

# СЕЛЬСКОХОЗЯЙСТВЕННЫЙ КОЛЕСНЫЙ ТРАКТОР

РУКОВОДСТВО ПО ЭКСПЛУАТАЦИИ



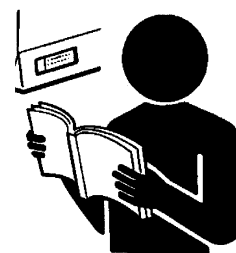
SF-504C

# Глава I Меры предосторожности

## I. Правила безопасности и меры предосторожности

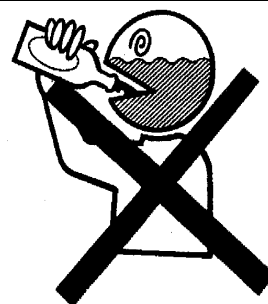
### ПРОЧИТАЙТЕ ПЕРЕД НАЧАЛОМ ЭКСПЛУАТАЦИИ

- Необходимо внимательно прочитать и понять инструкцию по эксплуатации и предупреждающие знаки.
- Держите предупредительные знаки в чистоте
- При их повреждении или потере, необходимо повторно заказать и вставить.
- Необходимо помнить о правильной эксплуатации и методы работы
- Нельзя произвольно преобразовать трактор, чтобы избежать опасности, снизить производительность трактора и срок использования.
- Нельзя по своему желанию отрегулировать давление срабатывания предохранительных клапанов гидравлической системы.
- В районах, где зимой температура ниже 0 ° C, после того, как работа трактора завершена, слите охлаждающую воду в режиме холостого хода двигателя, чтобы избежать повреждения двигателя от замерзшей воды.



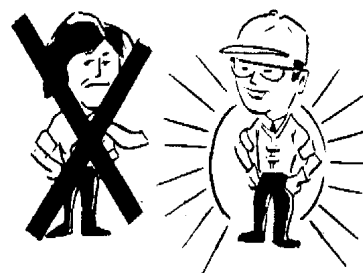
### Квалифицированный оператор

- При использовании машины, оператор должен иметь достаточную способность координации.
- Операторам нельзя принимать алкоголь и лекарства, которые могут нанести ущерб вниманию и способности координации. Беременным женщинам, людям, не достигшим 18 лет, и лицу, у которого цветовая слепота, нельзя использовать машину.
- Водитель должен быть обучен для получения водительских прав, и регулярно принимать проверку.
- Неопытный оператор, который впервые использует трактор, должен работать на низкой скорости.



### Одежда водителя

- Оператор должен носить одежду, подходящую операционную среду.
- Работайте в необходимом защитном костюме, используйте защитное снаряжение. Не одевайте широкую одежду, чтобы избежать обмотки с вращающимися элементами, и привести к травме.
- Запрещается носить сандалии, тапочки и т.п., чтобы избежать скольжения и привести к травмам.



### Не допускайте детей к трактору, это очень опасно.

- Во время проверки, ремонта и работы трактора не допускайте детей к трактору.
- Детям трогать машину или прятаться возле машины можно привести к несчастным случаям.

### Внимание опасность выхлопы

- Выхлопные газы двигателя токсичны.
- Когда трактор работает в помещении, рабочее место должно обязательно быть хорошо проветриваемым.
- Протяните вентиляционную трубу из помещения или откройте окна и двери, чтобы наружный воздух может полностью войти в помещение.



### При использовании топлива строго держать огонь подальше.

- Топливо является горючим веществом, быть осторожным в использовании.
- Ни в коем случае не заправляйте трактор, пока двигатель находится в действии или еще горячий.
- При заправке не курите.
- При работе трактора под ярким солнцем, не заправляйте бак до краев.
- Переполнения топлива или масла, стерейте чистой тканью.



### Кроме водителя, запрещается взять пассажиров.

- Не допускайте в кабину пассажиров, если пассажирские места не предусмотрены.
- При повороте машины, или когда трактор сталкивается с препятствием, пассажир может упасть с трактора.

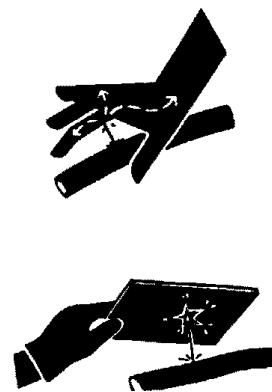


### Регулярные проверки и регулировки

- Регулярные проверки должны проводиться ежегодно, также проводится техническое обслуживание различных частей..
- Трубы топлива, шланг радиатора должны быть заменены периодически в зависимости от использования.
- Проверьте электропроводы ежегодно.

### Очень опасно, когда впрыск топлива высокого давления проникать в кожу.

- Используйте картон, проверьте утечку трубы топлива впрыска и трубки гидравлического масла высокого давления. Не допускайте руки или кожу прикасаться к маслу высокого давления.
- Если моторное и гидравлическое масло, или другая жидкость попадет на вашу кожу, немедленно обратитесь к врачу. Если не очищаете вашу кожу в течение нескольких часов, может быть некроз кожи.



### Безопасности при запуске трактора

- Трактор электрического типа запускается только с места водителя.
- Перед запуском трактора, проверьте соединение крепежей, и убедитесь, что все защитные устройства установлены правильно и надежно.
- При запуске трактора, поставьте рычаги переключения и ВОМ в нейтральное положение, нажмите ногой на педаль сцепления, поднимите подъемные ручки в положение «нейтральное».
- При ручном запуске следует крепко взять пусковую рукоятку, чтобы не вылететь из кабины.



### Безопасности в движении трактора

- Перед запуском полностью освободите область вокруг трактора.
- Перед запуском полностью освободите область вокруг трактора. Убедитесь, что около трактора никого нет и нет никакого препятствия.
- При движении (вперед, назад, поворот) , убедитесь, что вокруг в безопасности.
- Не входите и не выходите из движущегося трактора.



### Меры предосторожности при высокой скорости.

- При изменении направления, следует ехать на низкой скорости.
- На пандусы и извилистых дорогах уменьшите скорость для предотвращения опрокидывания.

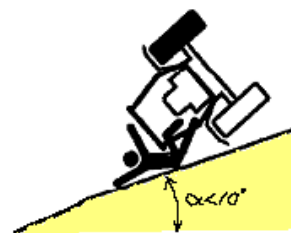
### Будьте осторожны ● чтобы избежать его опрокидывания или падения.

- Опрокидывание и ● падение могут привести к серьезным авариям.
- Дрожное плотно вблизи канавы, отверстия, плотин мягкое, вес трактора может обвалить его, не ездите по таким местам.
- На высоком месте, когда ширина дорог не достаточной, ошибочное управление трактора может привести к падению и несчастному случаю.
- Ездить на месте, где пышные сорняки, вода и другие невидимые низины, очень опасно, может привести к опрокидыванию трактора, следовательно, Вы должны проверять заранее.
- Пересекая мост, тоннель и паром, следует заранее узнать размер, вес ограничения, чтобы обеспечить безопасный проход.



### Опрокидывание и ● падение на пандусах, ● дорогах входа выхода поле, и\* наклонах. ВАЖНОЕ ПРИМЕЧАНИЕ

- Уменьшайте скорость на дорогах с уклоном
- Не ездите на дорогах с углом наклона более 10 градусов (спереди, сзади, слева и справа) .
- Не поворачивайте на наклонных участках.
- При запуске трактора на наклоне, не отпускайте тормоза, нажмите ногой педаль сцепления, затем медленно включите сцепление, после начала передачи отпустите тормоз, уделяя при этом внимание на дроссель с контролем.



- В случае, если передняя часть трактора поднимается или возникает большой склон трактора, следует немедленно нажать на педаль сцепления, снять нагрузку, чтобы избежать опрокидывания.

#### **Особое внимание при перевозке**

- Прицеп трактора типа пневматического тормоза должен иметь самостоятельную тормозную систему, соответствующую требованиям качества и безопасности, в противном случае нельзя иметь прицеп. У трактора без пневматического тормоза не допускается использование прицепов, чтобы избежать опасности.
- Перед работой трактора строго проверьте техническое состояние его и прицепа.
- Соблюдайте, есть ли аномалии в пневматической тормозной системе, наблюдайте, показатель барометра достигает ли 0.7 Мра, устраните неполадки перед началом движения.
- Трактор в движении при торможении, нельзя резко наступить на тормоз.
- При повороте трактора, необходимо следить за прицепом, можно ли спокойно пройти, нельзя делать резкие повороты при большой скорости.
- При буксировке тяжелых прицепов, не забудьте использовать буксировочный крюк, а не пользуйтесь висящими предметами. В противном случае, трактор будет в болтанке.
- Когда трактор поднимается или спускается, Вы должны обратить особое внимание на безопасность, не допускается скольжение или заглохание двигателя, в соответствии с дорожными условиями выберите безопасную скорость движения, не следует изменить скорость в полпути. Когда трактор с прицепом спускается, можно управлять трактором прерывистым торможением и скоростью прицепа. В противном случае трактор может легко потерять контроль, в результате чего.
- Тормозная система трактора и прицепа должна быть гибкой и надежной, а не частичное торможение.
- Трактор во время перевозки не должен быть перегружен, перерасход (длина $\leq$ 10м, ширина $\leq$ 2,5м, высота $\leq$ 3,0м) .
- Трактористы, должны строго соблюдать правила дорожного движения предписано государством.

#### **Вождение в ночное время**

- Ночью при ходьбе или перемещении операций, может быть несчастный случай, если это возможно, следует избегать.
- Перемещение в ночное время, следует зажечь передние огни, а погасить все остальные индикаторы за исключением передних фар.

### **Трактор скомплектован сельскохозяйственными механизмами.**

- Мощность механизмов должна быть согласована с трактором, чтобы трактор не был перегружен.
- Когда вал отбора мощности вращается, не делайте резкий поворот, и поднимайте сельскохозяйственные механизмы слишком высоко.
- Трактор движется задним ходом прикрепите с сельскохозяйственным орудием, между ними не стойте, не подпускайте других.
- Когда трактор работает, не подходите к нему.
- Когда трактор в поле работает, подъем и падение сельскохозяйственного орудия проводятся в движении трактора, поворачивается только после подъема механизма.
- Когда трактор оснащен сельхозтехникой при поездках на большие расстояния, заблокируйте сельхозтехнику защёлкивающей рукояткой, чтобы избежать происшествий, которые вызваны внезапным падением инструментов из-за ослабшего замка рукоятки делительного механизма.
- Перед полевыми работами, оператор должен сначала изучить местность рабочей зоны, почву, размер участка, выявить, где яма для навозы, где старое русло реки, пруды, каналы и т.д., и сделать отметку, чтобы избежать застревания тракта.
- Во время уборки или работы во дворе, необходимо установить в выхлопной трубе устройство, которое устраняет искру.
- В работе плуга, роторной работе, грабли, и других сельскохозяйственных операциях, следует регулярно проверять соединение силовой передачи, приводное устройство, защитные меры.
- При соединении сельхозтехники и вала отбора мощности трактора, установите защитную крышку на приводной вал.

### **Безопасность при парковке трактора**

- При парковке трактора, сельхозтехника не может быть размещена на положение "подъем".
- Когда Вы покидаете трактор, сначала поставьте рычаг переключения передач в нейтральное положение, нажмите на педаль тормоза до конца, закройте блокировочной собачкой, а затем заглушите двигатель и повесьте их.
- При парковке на склонах, прикладывайте прокладочный клин под колеса.



### **Предотвращения пожаров.**

- Сено является горючим, обратите большое внимание.
- Возле двигателя, глушителя, аккумулятора накапливается сено очень опасно. Перед работой и после работы Вы должны проверять и очистить.
- После запуска машины нельзя припарковать трактор в месте, где накопилось сено, скошенная трава, и сорняки, это может привести к пожару.
- Покрывать трактор брезентом только после того, как двигатель заглушен и остывший, иначе может привести к пожару.
- Оболочка провода повреждена, и замыкание могут привести к пожару. Следует проверять и ремонтировать, заменить поврежденную часть.



### Безопасность при техническом обслуживании

- Перед осмотром, чисткой, наладкой, ремонтом, и техническим обслуживанием трактора, заглушите двигатель (электрический стартер типа необходимо удалить ключ) , поставьте рычаг переключения передач в нейтральное положение, все движущиеся части в состоянии покоя.
- Используйте указанное топливо, масло, смазки.
- Топливо для трактора должно стоять 48 часов для осаживания, затем заправляйте.
- Заменяемые масло, аккумуляторная кислота будут загрязнять окружающую среду, нельзя произвольно вылить и выбросить.
- При ремонте трактора, используйте запчасти в соответствии с требованиями к качеству компонентов.



### Предотвращение ожогов

- Перегретая охлаждающая вода или пара вступает в контакт с кожей, и это может обжигать кожи.
- После работы двигателя, температура охлаждающей воды в радиаторе поднимется, может привести к вызвать ожогам.Подходите к трактору после того, как двигатель заглушен более чем 30 минут.
- Избегайте контакта с нагретым маслом, это может вызвать ожоги..
- Во время работы, масло в двигателе, гидравлическое масло, труба и другие части станут горячими, остаточное давление может вызвать горячих брызг масла, пробки, винт высокой температуры могут полететь и вызвать ожоги, поэтому убедитесь в том, температура упала достаточно, нет остаточного давления перед проверкой..
- Двигатель, глушитель, выхлопные трубы за счет работы машины нагреваются.Во время работы или сразу после прекращения работы нельзя прикасаться к машине.



### Обратите внимание: использование аккумулятора (тип электрического стартера)

- Газы, переполняемый из аккумулятора является взрывоопасным.
- Не допускайте аккумулятор близко к открытому пламени (например, спички, зажигалки, сигареты , искра замыкания и т.п.) .
- Аккумулятор может быть использован только для запуска двигателя, не делайте для каких-либо других целей.
- При зарядке и замене аккумулятора, внимательно прочитайте предупреждение на табличке, установленной на аккумуляторе .
- Когда вынимаете аккумулятор, сначала снимите отрицательную(-)сторону.Когда устанавливаете аккумулятор, в первую очередь установите положительную(+)сторону.
- Для зарядки аккумулятора снимите его с трактора.
- Не проводится зарядка в запечатанном состоянии, это может привести к разрыву.
- Используйте указанный аккумулятор.
- Контакт с электролитом (серной кислоты) очень опасно.
- Электролит попадает в глаза, кожи, одежду, следует немедленно промыть водой. Если в глаза попадает электролит, промойте большим количеством воды, а затем обратиться к врачу.

## II. Описание значения предупреждающих знаков безопасности

Ознакомьтесь с указаниями по безопасности и с инструкциями, приведенными на наклейках и/или табличках, описанных в данном руководстве и установленных на тракторе. В процессе использования трактора, строго соблюдайте правила безопасности, внимательно следуйте указаниям, чтобы избежать несчастного случая.



Нельзя садиться на неполюженное место! Это привести к падению с трактора.

Место нахождения: над грязевым щитком.



Когда поднимающий рычаг механизма управления! работает, держите людей вдали от рабочей зоны, иначе может получить травму от рычага.

Место нахождения: за грязевым щитком.



Необходимо включить стояночный тормоз при парковке во избежание непреднамеренного движения автомобиля.

Место нахождения: Правая сторона топливного бака.



Когда работает задний ВОМ, не подходите к нему близко. Когда работает ВОМ, необходимо установить защитный чехол на него, на защитной крышке стоять строго запрещено.

Место нахождения: внутренняя сторона левого грязевого щитка.



Когда двигатель работает, не открывайте и не снимайте защитный кожух! В противном случае вентилятор легко резать руку или пальцы

Место нахождения: на защитном кожухе двигателя или радиатора.



Перегретая охлаждающая вода или пара может вызвать ожоги, не прикасайтесь к ним.

Место нахождения: на баковой стороне радиатора.





Вдали от горячей поверхности глушителя, выхлопной трубы! В противном случае будет ожог!

Место нахождения: на капоте близко к глушителю.

### **III. Обеспечение сохранности знаков, восстановление знаков**

- Знаки безопасности должны быть чистыми и без повреждений.

Чистой водой мойте грязные знаки, протрите чистой мягкой тканью.

Не используйте растворителей, таких как ацетон, чтобы текст или изображение не исчезли.

- При мойке трактора водой под высоким давлением, знаки могут потеряться, поэтому, не допускайте воду под высоким давлением прямо на знаки.
- Когда знаки повреждены или потеряны, обратитесь к производителю с просьбой приобретения новых знаков.
- При замене деталей, на которых прикреплены знаки, одновременно замените и знаки.

Перед приклейкой новых знаков, следует очистить поверхность, приклейте их в исходное место.

## Глава II. Обкатка трактора, управление и эксплуатация.

### I. Тракторное топливо и смазка

#### 1. Топливо и смазки Таблица2-1

Таблица 2 Топливо и смазки

Место, где требуется смазки	Сезон и температура окружающей среды	Спецификация смазки
Топливный бак	Летний сезон (Температура окружающей среды выше 10 °С)	0 # дизельное топливо
	Зимний сезон (Температура окружающей среды ниже 10 °С)	- 10, - 20, - 35 дизельное топливо
Масло для двигателя Воздушный фильтр воздушный насос	Температура окружающей среды ниже 0 °С	Моторное масло дизельного топлива 20
	Температура окружающей среды 0-25 °С	Моторное масло дизельного топлива 30
	Температура окружающей среды выше 25 °С	Моторное масло дизельного топлива 40
подъемное приспособление гидравлический рулевой привод гидротранспортёр	Независимо от сезона	Гидравлическое масло № 46
Картера коробки передач Механическое управление Конечная передача Шкив Передний центральный привод Передняя конечная передача	Независимо от сезона	80W/90 Для автомобилей большой грузоподъемности Трансмиссионное масло
Смазка арматуры во всем	Независимо от сезона	Смазка на основе кальция № 2

#### 2. Использование топлива

**Использование чистого топлива- важный фактор для предотвращения неисправностей двигателя и продления срока службы, в использовании топлива необходимо отметить следующее:**

- (1) Топливо для трактора должно стоять 48 часов для осаживания, заправляйте верхний и средний слой топлива.
- (2) Прежде чем заправить топливо в топливный бак, должно пройти строгую фильтрацию.
- (3) Инструменты для заправки должны содержаться в чистоте.
- (4) Проводите регулярную очистку топливного бака, выпустите осажденное масло, очистите дизельный фильтр.

### II. Тракторная жидкость

Охлаждающая жидкость должна иметь, характеристики, предотвращающие повреждение двигателя (коррозию, кавитацию, замерзание). Заполните в охлаждающий резервуар чистую мягкую воду, чтобы избежать накипи в системе охлаждения двигателя, накипь уменьшает охлаждающий эффект. Жесткая вода (например, из колодцев, родники и т.д.) должна быть смягчена перед использованием.

Умягчение воды проводится таким образом:

- (1) Доводите жесткую воду до кипения, проводите осаждение и фильтрацию.
- (2) В жесткую воду добавьте едкий натр (на литр 1,5 г едкого натра).

При работе в холодном климате, добавьте антифриза в охлаждающую жидкость.

### III. Обкатка нового трактора

Новому трактору или трактору после капитального ремонта, без обкатки или достаточной обкатки, нельзя вступить в работу. В противном случае будет влиять на производительность и срок службы трактора.

#### 1. Подготовка перед обкаткой

- (1) Очистите трактор.
- (2) Проверьте и затяните внешние болты, гайки.
- (3) Проверьте уровень масла в камерах, при нехватке добавьте до нужного уровня.
- (4) Наполните смазки для каждой смазываемой точки.
- (5) Заполните топливо и охлаждающую жидкость.
- (6) Проверьте углы установки передних ног (от 3 до 11мм); проверьте давление в шинах, если не соответствует, отрегулируйте до нужного значения.
- (7) Проверьте соединение аккумуляторной батареи и электрической системы.

#### 2. Запуск двигателя в холостой обкатке

В соответствии с установленными процедурами запустите двигатель, затем внимательно прислушайтесь, есть ли неположенный звук. Проверьте герметичность, утечку жидкости, утечку газа или масла, и наблюдайте показания на счетчиках. Когда двигатель работает должным образом, следует следующая процедура.

Время холостого хода: 15 минут. В первых 5 минутах на малой скорости, затем на средней, в последних 5 минутах на большой скорости.

#### 3. Обкатка отбора мощности и гидравлической системы

##### (1) Обкатка ВОМ

Когда дроссель в двигателе работает, поставьте рычаг ВОМ на высокой и низкой скорости, обкатывается по 5 минут, а затем поставьте рычаг в нейтральное положение.

##### (2) Обкатка гидравлической системы

Запустите двигатель, поставьте рычаг ВОМ в положение «включить», управляйте подъемной рукояткой вверх вниз несколько раз. Убедитесь, в гидравлической системе нет утечки. При нормальной работе гидравлической системы соедините сельхозинвентарь и навешенный механизм весом двух лемешных плуга, при вращении номинальной частоты двигателя, управляйте подъемной рукояткой, чтобы сельхозинвентарь равномерно двигался вверх вниз 20 раз. После прохождения обкатки переместите рычаг управления валом отбора мощности в положение «ВЫКЛ», чтобы шестеренный насос перестал работать.

#### 4. Обкатка трактора холостого пробега и нагруженного трактора

Обкатка двигателя трактора должна осуществляться в соответствии с номинальной скоростью. В соответствии с таблицей 2-2, нагрузка постепенно увеличивается с пустой по высокую и скорость повышается от низкой до высокой продолжить.

(1) В обкатке трактора холостого пробега, следует повернуть налево и направо и правильное используйте тормоз, и обратить внимание на следующие вопросы.

- ① Наблюдайте и прислушайтесь работу двигателя, коробки передач, рулевого управления.
- ② Проверьте сцепление, тормоза, шестерни.

**Таблица 2-2 График продолжительности при обкатке трактора холостого пробега и обкатке трактора нагруженного**

Время Передача	Продолжительность обкатки (часы)					Итого (Час)
	III	IV	V	VI	Назад 1	
Нагрузка Холостой пробег	$\frac{1}{3}$ (20минут)	$\frac{1}{2}$ (30минут)	$\frac{1}{2}$ (30минут)	$\frac{1}{2}$ (20минут)	$\frac{1}{6}$ (10минут)	2
1/4	3	4	5	5		17

Нагруженный 1/2	3	5	5	5	18
Нагруженный 3/4	3	5	5		13

③ Проверьте показания на счетчиках и работу электрооборудования.

Если найдутся неисправности и ненормальное явление, следует провести обкатку после устранения неисправностей.

(2) Обкатка нагруженного трактора

Обкатка нагруженного трактора проводится 48 часов, см. Таблицу 2-2.

### **5. Техническое обслуживание после обкатки**

После обкатки трактора, необходимо выполнить следующее техническое обслуживание, перед поставкой.

(1) Выпустите масло из коробки передач, конечного привода, корпуса лифтового устройства и переднего ведущего моста, пока двигатель горячий, затем добавьте нужное количество дизельного топлива, едет назад и вперед на скорости I назад I 2-3 минуты, одновременно поднимите навешенный механизм несколько раз, и, наконец, поставьте стержень подвески в крайнее нижнее положение, при парковке немедленно выпускайте очищающее масло, затем добавьте новую смазку до нужного уровня.

(2) Выпустите масло из масляного поддона, пока двигатель горячий, промойте масляный поддон и масляный фильтр дизельным топливом, после очистки выпускайте очищающее масло, затем добавьте смазку до нужного уровня.

(3) Выпускайте охлаждающую жидкость, промойте чистой мягкой водой охлаждающую систему.

(4) Замена масла в масляном поддоне воздушного фильтра.

(5) Проверьте и отрегулируйте затяжку гайки головки цилиндра, зазор клапана, декомпрессионный механизм и тормоз и свободный ход сцепления педали.

(6) Проверьте и затяните все болты и гайки снаружи.

(7) Заправляйте смазку все смазываемые точки.

После осмотра, технического обслуживания и регулировки, трактор с хорошим техническим состоянием, готов к использованию.

## **IV. Приборы и механизм управления**

### **1. Предварительный нагрев пусковой выключатель 13 (рис. 2-1)**

Вставьте ключ в гнездо выключателя предварительного нагрева, покрутите по часовой стрелке для включения электрооборудования и зарядки, дальше крутите в исходное положение. После запуска, ключ может автоматически возвращаться в рабочее положение.

### **2. Трехпозиционный переключатель 10 (см. рис. 2-1)**

Поставьте рукоятку на первую скорость, загораются передние фонарики и индикатор проборов; на вторую скорость, загораются передние фары ближнего света, и индикатор проборов.

### **3. Переключатель задних фар 3 (рис. 2-1)**

Потянуть ручку, задние фары включаются, вдвигать ручку, выключаются фары.

### **4. Ручной газ 4 (рис. 2-1)**

На себя – увеличение газа, от себя – уменьшение газа.

### **5. Канат для заглохания двигателя 6 (рис. 2-1)**

Потянуть к себе – положение заглохания. После заглохания следует поставить ручку каната на прежнее место, чтобы начать следующий запуск.

### **6. Газ внизу 4 (рис. 2-1)**

Нажмите на педаль, чтобы увеличить подачу топлива, подача топлива уменьшается при отпуске педали.

### **7. Трос сброса давления 11 (см. рис. 2-1)**

Покрутите по часовой стрелке - декомпрессия.

#### **8. Основной и вторичный рычаги скоростей 12,8 (рис. 2-1)**

Ориентировка управления, показана на рисунке 2-2. Поставьте основной и вторичный рычаги скоростей на различные положения, вы можете получить соответствующие скорости вперед или назад. Посередине - нейтральное положение.

#### **9. Педаль сцепления 2 (см. рис. 2-1)**

Нажмите левую педаль тормоза, затормаживается левое приводное колесо, уменьшая радиус поворота трактора налево; нажмите правую педаль тормоза - и правое приводное колесо, уменьшая радиус поворота направо трактора.

#### **10. Амперметр 15 (рис. 2-1)**

Показывает уровень заряда и разряда аккумулятора. Указатель частичное «+» направление, указывая, что заряда батареи; указатель предвзятым "-" направление, указывая, что разряд батареи; Когда батарея полностью заряжена, указатель ссылается на "0" или "+" рыскания минимальна.

#### **11. Указатель температуры воды 1 (рис.2-1)**

Указывает температуру воды системы охлаждения двигателя, нормальная температура: 70 °C-90 °C.

#### **12. Измеритель давления масла 2 (рис.2-1)**

Указывает давление масла в двигателе. Нормативное давление: от 0,2 до 0,4 МПа. Холостой ход двигателя: не менее 0,05 МПа.

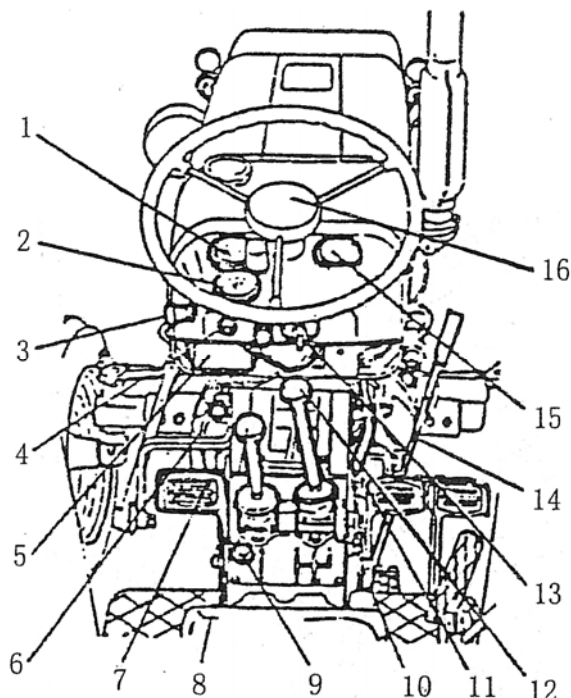
#### **13. Блокирующее соединение 7**

Соединяет левый и правый тормозные педали, нажмите педаль, одновременно тормозит левое и правое приводные колеса.

#### **14. Фиксаторная собачка 2 (рис.2-5)**

Используется на склонах при парковке или долгосрочной парковке.

Потяните фиксаторную собачку, педаль тормоза блокируется, трактор заторможен, опустите фиксаторную собачку, тормоз разблокирован.



**Рис. 2-1**

1. Указатель температуры охлаждающей жидкости 2. Указатель давления масла  
3. Переключатель задних фар 4. Переключатель фонарей указателей поворота 5. Регулятор напряжения 6. Трос остановки двигателя 7. Педаль сцепления 8. Вспомогательный рычаг переключения передач 9. Пробка маслозаливной горловины коробки передач (маслоуказатель) 10. Трехпозиционный переключатель света 11. Трос сброса давления 12.

Основной рычаг переключения передач 13. Переключатель предпускового подогревателя  
 14. Ручной акселератор 15. Амперметр 16. Кнопка звукового сигнала  
 (по отдельному заказу заказчика трактор может быть укомплектован различными видами приборов и переключателей, которые не указаны на схеме, в качестве вышеуказанной комбинации приборов и переключателей)

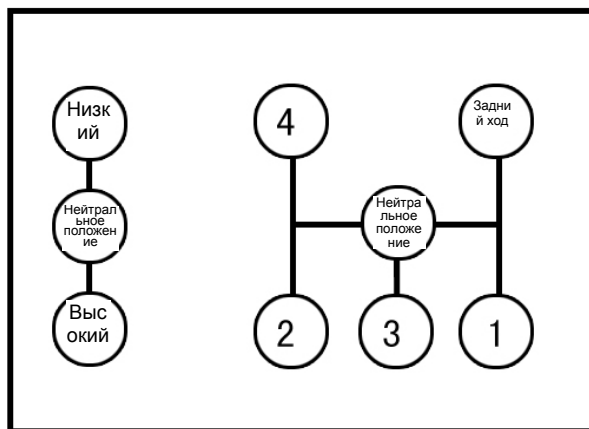


Рис. 2-2 Позиции основного и вспомогательного рулевого рычага переключения передач

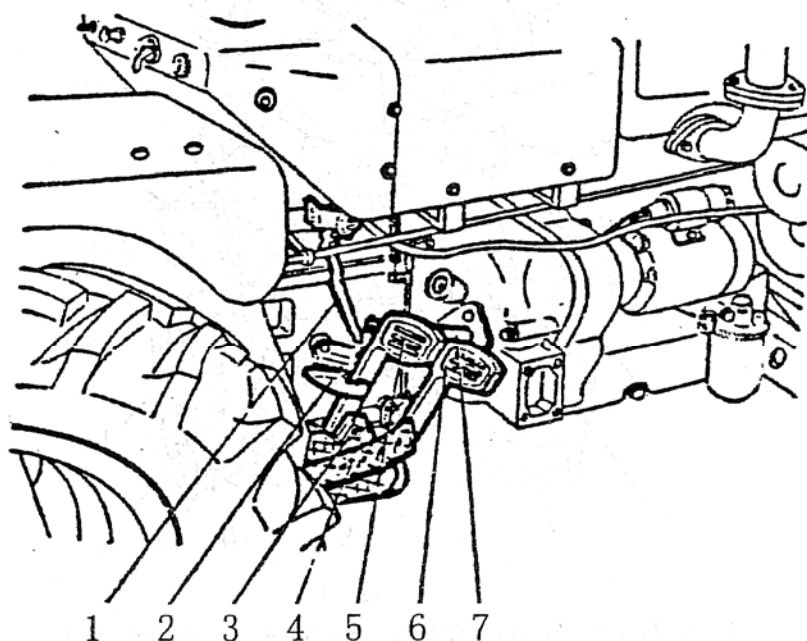


Рис. 2-5

- |  |                          |
|--|--------------------------|
| 1. Переключатель фонарей стоп-сигналов | 2. Фиксаторная собачка   |
| 3. Тормозная тяга прицепа              | 4. Ножной акселератор    |
| 5. Левая педаль тормоза                | 6. Правая педаль тормоза |
| 7. Блокировка педалей тормоза          |                          |

**15. Рычаг отбора мощности 4 (Рис.2-6)**

Рычаг вперед (от себя) – высшая скорость, к себе – низкая скорость, посередине – нейтральное положение.

**16. Рычаг силового регулирования и рычаг позиционного регулирования 16.17 (Рис. 2-6)**

Поставьте рычаг силового регулирования или рычаг позиционного регулирования на

положение «вниз», навешенный механизм может спускаться. При подъеме необходимо поставить оба рычага на положение «подъем».

### 17. Рычаг разделения выходного вала 1 (Рис. 2-7)

При использовании гидравлики или вала отбора мощности нажмите на педаль сцепления, переместите рычаг управления валом отбора мощности в положение «ВКЛ», после завершения использования переместите его в положение «ВЫКЛ».

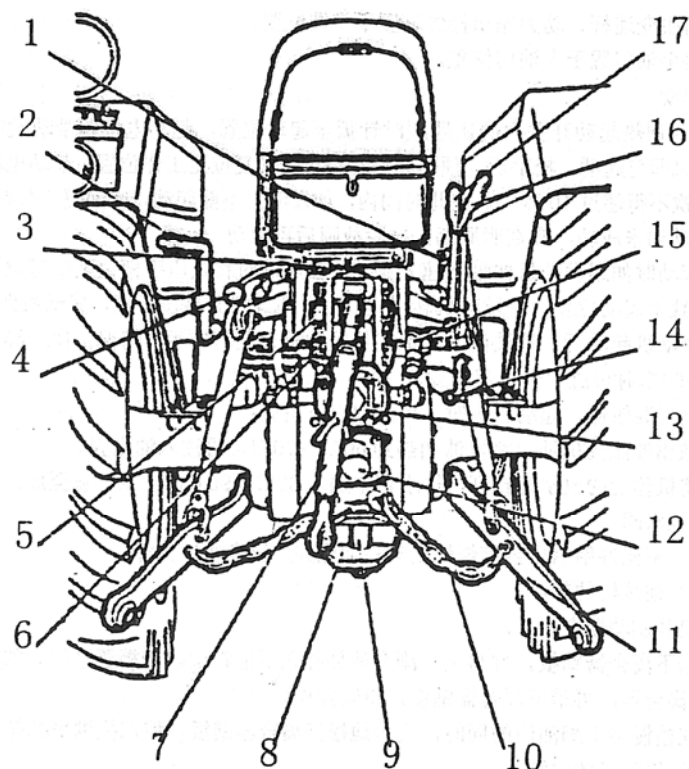


Рис. 2-6

1. Рычаг выключения вала отбора мощности 2. Рукоятка прокрутки двигателя 3. Пробка маслозаливной горловины подъемного механизма (в правой передней части подъемного механизма) 4. Рычаг управления валом отбора мощности 5. Узел регулировки усилия верхней тяги 6. Узел регулировки положения верхней тяги 7. Верхняя тяга 8. Тяговая планка 9. Тяговая планка 10. Ограничительная цепь 11. Нижняя тяга 12. Кожух вала отбора мощности 13. Шестеренный масляный насос 14. Регулятор длины наклонной тяги 15. Выпускной маслопровод подъемного механизма 16. Рычаг регулировки усилия 17. Рычаг регулировки положения

## V. Управление и вождение

### (I) Запуск двигателя

1. Перед запуска двигателя, проверьте: бак заполнен ли водой, масляный поддон, уровень масла внутри топливного насоса и бака мазута.
2. Включите выключатель чашки осадков, чтобы воздух в трубе топливного провода вышел.
3. Вставьте ключ в гнездо подогрева пускового выключателя, покрутите по часовой стрелке для подключения электроцепи.
4. Поставьте рычаги скоростей, рычаг управления отбора мощности на нейтральное положение.
5. Поставьте газ на положение «большой газ».
6. Запуск

Покрутите ключ зажигания по часовой стрелке в положение «пуск», стартер запускается, маховика двигателя начинает вращаться и двигатель запущен. Отпустите ключ, пусковой

выключатель подогрева автоматически возвращается в рабочее положение. Каждое непрерывное рабочее время стартера не должно превышать 10 секунд. В это время, если двигатель не запускается, следует через 2 секунды повторить вышеуказанное действие еще раз. Если двигатель не может запуститься, нужно проверить и найти причину, после устранения неисправности запустите двигатель еще раз.

7. Если частота вращения коленвала двигателя слишком мала при запуске, переместите рычаг сброса давления в положение «Сброс давления», переместите переключатель предпускового подогревателя в положение «Запуск», после повышения частоты вращения двигателя до требуемой нормы своевременно отпустите рычаг сброса давления, чтобы запустить двигатель.

8. После того, как двигатель запускается, следует поставить газ в положение «малый газ», проверьте работу двигателя, если нет аномального явления, то после того, как температура воды поднимается до 60 градусов, трактор может работать на полной нагрузке.

9. При низкой температуре воздуха, двигатель не запускается, можно принять следующие меры:

(1) Выпустите масло из масляного поддона, подогревать масло до 60-70°C, затем вливать в масляный поддон.

(2) Откройте спускную захлопку, вливайте в бак горячую воду температуры 80-90 градусов до того, как вода вылижется из бака, закройте спускную захлопку.

**Внимание: не допускайте прямым пламени греть масляный поддон двигателя, это приведет к повреждению корпуса двигателя.**

### **(II) Запуск трактора**

1. Ослабьте фиксаторную собачку тормоза

2. Нажмите на педаль сцепления, переключите основной рычаг переключения передач и вспомогательный рычаг переключения передач в нужное положение. Заводиться плавно. Если не заводится, можно соединить сцепление слегка, потом нажмите педаль сцепления, заводите заново.

3. Плавно нажмите педаль газа, ослабьте педаль сцепления, трактор плавно запускается.

### **(III) Вождение трактора**

(1) Изменение направления движения трактора может осуществляться путем поворота руевого колеса, допускается совершение поворота во время движения с низкой скоростью. При выполнении полевых работ (в частности, при выполнении поливных работ) уменьшение радиус поворота может осуществляться с использованием тормоза одностороннего действия, что позволяет увеличить маневренность и работоспособность, однако, при выполнении работ с высокой скоростью или транспортных работ по автодорогам не допускается совершение резкого поворота с использованием тормоза одностороннего действия, чтобы избежать опрокидывания трактора.

(2) При выполнении транспортных работ или движении по дороге, левая и правая педали тормоза должны быть сцеплены, при остановке трактора, в частности, при остановке трактора на склонах, следует заблокировать тормоз с помощью фиксаторной собачки, чтобы избежать случайного перемещения трактора.

(3) Выбор передач: правильный выбор передач позволяет добиться максимальной производительности и экономичности.

Как правило, 1-ая и 2-ая передачи используются для фрезерования почвы и пересадки;

3-ья передача используется для уборки;

4-ая, 5-ая, 6-ая передачи используются для вспахивания, боронования и посева;

7-ья и 8-ая передачи используются для транспортных работ.

1-ая и 2-ья передачи не могут использоваться для вспахивания, боронования, перетаскивания груза, в противном случае это может привести к серьезной перегрузке трансмиссионной системы, даже повреждениям. При работе следует уделять внимание защите трактора от перегрузки, ниже приведен метод определения:

① Дайте трактору поработать под нагрузкой на 5-ой передаче при полуоткрытом состоянии дроссельной заслонки, затем переключите дроссельную заслонку в полностью открытое состояние, если рабочая скорость трактора повышается, это означает отсутствие перегрузки, если рабочая скорость снижается, это означает наличие перегрузки.



② Если появляются довольно тяжелый звук двигателя, черный дым из выхлопной трубы во время работы трактора на 5-ой передаче, это означает, что существует вероятность перегрузки, следуйте переключить на 4-ую передачу, перед каждым переключением передач следует нажать на педаль сцепления до упора, чтобы избежать поломки шестерни.

(4) Меры предосторожности при вождении

① Следите за показаниями приборов, показания указателя давления масла должны быть в пределах 196-490 кПа (2-5 кгс/см<sup>2</sup>), показания указателя температуры охлаждающей жидкости должны быть в пределах 70-90°C, стрелка амперметра должна находиться по середине или в плюсе "+". В случае выхода приборов из строя, не допускается продолжение использования, следует проводить ремонт, регулировку или замену.

② Внимательно слушайте звуки двигателя и коробки передач, в случае появления ненормального стука, немедленно остановите двигатель и устраните неисправность.

③ Наблюдайте за цветом дыма из выхлопной трубы, не допускайте постоянного появления черного цвета из выхлопной трубы, чтобы избежать перегрузки двигателя.

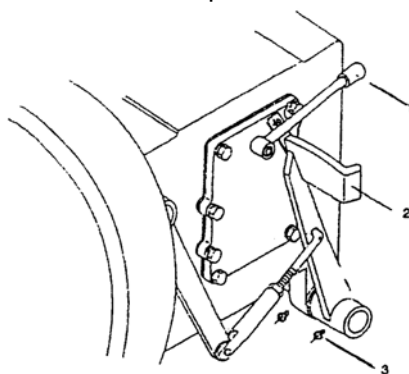
④ В случае обнаружения пробуксовки или неполного выключения сцепления и выхода из строя тормоза, немедленно остановите трактор и устраните неисправность.

⑤ В случае обнаружения задиранья передка трактора (это может возникнуть при работе на больших глубинах поливного поля), сначала следует уменьшить степень открытия дроссельной заслонки, затем выключить сцепление, сбросить нагрузку, чтобы избежать опрокидывания трактора.

#### (IV) Использование переднего привода

Рычаг, находящийся в нижней левой части сиденья, управляет передним приводом трактора (1) (рис. 2-8). Поднимите рычаг вверх, движущая сила входит в привод, нажмите вниз (1) – прекращение движущей силы в передний привод. Особое внимание: перед операцией с рычагом, Вы должны сначала нажимать педаль сцепления (2), чтобы сцепление полностью отделена, тогда поднимите или нажмите рычаг (1).

При движении полноприводного трактора по автодороге следует отключить передний привод, чтобы уменьшить износ шин передних колес, если трактор не используется для выполнения полевых работ в течение длительного времени, а используется для выполнения транспортных работ, следует отсоединить передний приводной вал, чтобы уменьшить сопротивление на переднем ведущем мосте, облегчить выполнение транспортных работ. Пробуксовка задних колес может возникнуть при движении трактора по липким, мокрым и песчаным дорогам или выполнении работ на полусухом поливном поле, в этом случае следует подключить передний привод, чтобы улучшить сцепление колес с покрытием.



**Рис. 2-8 Передний привод рулевого управления**

1. Рукоятка управления передним приводом, 2. Педаль сцепления, 3. Масленка

#### (V) Остановка трактора

1. Уменьшите подачу топлива, чтобы уменьшить скорость трактора.

2. Быстро нажмите педаль сцепления, поставьте рычаг переключения передач в нейтральное положение.

3. Отпустите педаль сцепления, двигатель малых оборотах холостого хода.

4. Нажмите на педаль тормоза, остановите трактор, заблокируйте фиксаторной собочкой.

**Внимание: при экстренной остановке следует одновременно нажимать педали**

сцепления т тормоза.Нельзя нажимать только на педаль тормоза, это приведет к повреждению деталей.

5. Если остановить трактор надолго, следует заглушить двигатель.Когда двигатель выгружается, должен вращаться низкой скоростью в течение некоторого времени до того, как температура воды спускается ниже 70°C, вытащите канат заглохания, и двигатель остановится.

**Внимание: Нельзя остановить работу двигателя при высокой температуры. Нельзя остановить трактор декомпрессионным комплексом.**

6. Поставьте пусковой выключатель подогрева на «0», вынимайте ключ. При долгой парковке выключите переключатель топливного быка.

7. При парковке в случае температуры ниже 0°C, нужно снять крышку на быке воды, открутить спускную захлопку в нижней части бака и сливной клапан на баллоне, слить воду при холостом ходу двигателя,, чтобы избежать замораживания бака.

#### **(VI) Меры безопасности при вождении и управлении трактором**

Безопасное вождение тракторов и локомотивов обеспечивает личную безопасность и безопасность трактора, поэтому следует строго соблюдать меры безопасности.

1. двигатель трактора и функционирование различных компонентов, существует ли странный звук и шум, особенно должны проверить техническое состояние сцепления и тормоза, проверить и затянуть болты и гайки всех основных частей трактора.

2. Перед запуском полностью освободите область вокруг трактора. Убедитесь, что никто не стоит впереди, сзади или около трактора. Сообщите персоналу и вокруг стоящим людям о том, чтобы никто не подходил к трактору. Запускайте двигатель тогда, когда убедитесь, что около трактора и рабочих агрегатов никого нет.

3. Не пытайтесь входить или выходить, когда трактор находится в движении. Кроме водителя, на других частях трактора нельзя сидеть или стоять людям. Когда двигатель работает, не допускается проверка и ремонт вблизи вращающихся частей трактора.

**4. Перед тем, как будет ехать на склоках, необходимо определить скорость, нельзя менять скорость на склонах. Трактор на крутой склоне вниз или при резком повороте не следует.**

5. При транспортных операциях, левой и правой педали тормоза должны быть соединены между собой, трактор на высокой скорости и с полной нагрузкой, не следует одностороннего действия с крутыми поворотами; модели с устройством блокировки дифференциала, когда оно не используется, устройство блокировки дифференциала должно быть в положение «выключение», вождение запрещено в положение «включение». При транспортной операции трактора узкой колея, необходимо увеличить колею до нужного места.

6. Если передняя часть трактора приподнимается, уменьшите скорость и поправьте при необходимости сцепное устройство. Снимите груз, чтобы избежать опрокидывания.

7. Когда вращение двигателя теряет контроль, не следует снять груз, необходимо вытянуть канат заглохания, потяните ручку декомпрессионную на положение «декомпресс.», чтобы воздух не вошел в двигатель.

8. Операция ночью должно иметь хорошее освещение.

9. Трактор 4 привода в транспортных операциях, или ездит без груза, рычаг переднего ведущего привода должен быть в нейтральном положении.

10. Трактор работает на низких скоростях и сильная тяга запрещается.

## **VI. Управление рабочими устройствами тракторов и их эксплуатация**

### **(I) Управление гидравлической навесной системой и её эксплуатация**

1. Сцепление, подъём и перемещение сельхозинвентаря

Перед произведением работы по сцеплении сельхозинвентаря, гидравлическая система трактора должна быть в рабочем состоянии, и штурвальная рукоятка подъема остаётся в регулирующем опусканием положении. При ходе трактора обеспечивать себя медленно назад близиться к сельхозинвентарю, в это время сначала прицепить сельхозинвентарь к левой, правой нижней тяге трактора,потом к верхней тяге, и запереть стопором.

Управление и регулирование штурвальной рукоятки для подъёма и опускания

сельхозинвентаря.

**Внимание:** Когда трактор работает на поле, повесивший сельхозинвентарь, то только после того, что трактор свернул на конце поля и уже в прямом движении, только можно опускать сельхозинвентарь, а до заворачивания необходимо заранее поднять сельхозинвентарь.

Когда трактор с повешенным сельхозинвентарем перемещается на большое расстояние должно быть стопорным валом запереть сельхозинвентарь на положении подъёма.

## 2. Регулирование глубины обработка земли сельхозинвентаря

Метод регулирования глубины обработка земли сельхозинвентаря: силовое и позиционное.

### (1) Силовое регулирование

То есть регулирование тягового сопротивления. С помощью изменения рабочего сопротивления сельхозинвентаря автоуправлять глубиной обработки земли. При производстве работы по обработке земли обычно принять силовое регулирование.

Штурвальная рукоятка силового регулирования вперёд двигается, вследствие чего сельхозинвентарь опускается вплоть до погружения, после достижения необходимой глубины обработки земли, через регулирование сельхозинвентарь не больше опускается. В ходе движения трактора определяется необходимая глубина обработки земли, рукоятка вперёд двигается чем дальше, сельхозинвентарь опускается тем глубже, а то наоборот. После определения нужной глубины обработки земли, ручной маховикой фиксации удерживать рукоятку регулирования силы, из этого её каждый раз вытолкнуть на такое же расстояние, тем самым глубина постоянной во всем процессе обработки земли. Если земля не будет ровно или сопротивление почвы сильно изменится, глубина обработки земли сельхозинвентаря сможет автоматически регулироваться. Если сопротивление обработки земли увеличится, то сельхозинвентарь немного поднимается, чтобы глубина уменьшилась, а то наоборот. При пересечении трактором таких участков, сельхозинвентарь вновь находится на нормальном месте.

### (2) Позиционное регулирование

То есть регулирование положения сельхозинвентаря относительно трактора. Как обычно предназначено для вращательной пашни, уборания, засева, расчистка поля и других работ. На равном поле при производстве вспашки также можно использовать позиционное регулирование.

При использовании позиционного регулирования если штурвальная рукоятка вперёд двигается, то сельхозинвентарь спускается. Каждое регулирующее место рукоятки значит, что сельхозинвентарь имеет соответствующее место относительно трактора. Рукоятка вперед двигается чем дальше, сельхозинвентарь спускается тем больше. В процессе работы глубина обработки земли должна быть определить в ходе движения трактора, после достижения нужной глубины обработки земли, ручной маховикой фиксации удерживать рукоятку регулирования силы, из этого её каждый раз вытолкнуть на такое же расстояние, тем самым сельхозинвентарь спускается до равной высоты.

**Внимание:** штурвальные рукоятки регулирования силы или позиции всего имеют функцию, управляющую подъёмом и опусканием сельхозинвентаря, при использовании только управлять одной рукояткой из них, а другой рукоятке следует на регулирующем подъёмом положении, удерживая её ручной маховикой фиксации.

## 3. Выбор точки соединения верхней тяги:

Сцепки передней конца верхней тяги с задним концом подъёмника имеет 3 точки (верхняя, средняя, нижняя).

При управлении глубиной обработкой земли регулированием позиции, передний конец верхней тяги должен быть прицепить к нижней точке сцепки. При управлении глубиной обработки земли регулированием силы, если слабая сила сопротивления почвы и вспашка мелкая, использовать верхней точку сцепки; если сильная сила сопротивления почвы и вспашка глубокая, то использовать срежнююточку сцепки.

## 4. Регулирование сельхозинвентаря

Через кручение средней трубу с резьбами верхней тяги изменить её длину, чтобы регулировать переднее и заднее место уровня сельхозинвентаря. Через кручение рукоятки регулирования наклонной тяги изменить её длину, чтобы регулировать левого и правого уровня сельхозинвентаря.

## 5. Регулирование скорости снижения сельхозинвентаря

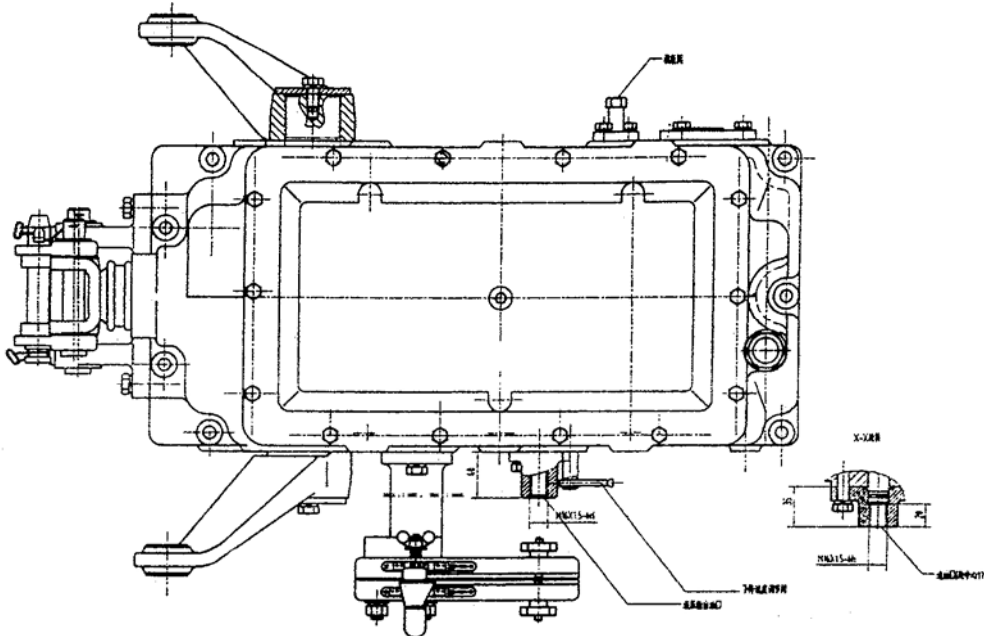
По весу, типу сельхозинвентаря и твёрдости земли определяется его подлежащая скорость снижения во избежания повреждения. Если направо вкрутить клапан-регулятор, то замедляется скорость снижения сельхозинвентаря, если налево вкрутить клапан-регулятор, то ускоряется скорость снижения.

## 6. Регулирования ограничительной цепи

Ограничительная цепь имеет функцию органичений чрезмерного колебания нижней тяги и сельхозинвентаря в ходе подъема, во избежании их столкновения с задним колесом. И обеспечивать, что нижняя тяга и сельхозинвентарь не сталкиваются с задним колесом, и не мешать крайнему положению подъёма и опускания сельхозинвентаря, Регулировать подходящую длину, регулировав и держа подходящую длину. Ограничительная цепь не должна быть в тугом положении, во избежании порчи деталей.

## 7. Гидравлический выход

Если необходимо подавать напорное масло к сельскохозяйственному оорудию или прицепу, сначала присоединить маслопровод к отверстию выпуска гидравлического масла, как показано на рис. Ниже, затем переключите наружный подъемный рычаг в самое низкое положение, выпустите гидравлическое масло из гидроцилиндра подъема, затем затяните отсечный клапан, чтобы отключить подачу масла в гидроцилиндр подъема, осуществлять гидрвлический выход с помощью рычага управления усилием/положением.



## (II) Управление и эксплуатация энерго-выходного вала

Когда использовать энерго-выходной вал трактора, процедура управления в следующем:

1. При перемещении рычага выключения выходного вала следует нажать на педаль сцепления (насчет сцепления двойного действия, следует делать двойной выжим сцепления).
2. Энерго-выходной рычаг управления храняется на свободной передаче, снять защитный кожух энерго-выходного вала, а потом рабочий механизм с энерго-выходным валом соединяются.
3. После наступления педали сцепления (для двухфункционального сцепления, наступить 2 ступень), разъединяющий рычаг управления выходного вала поставляется на месте «прицепление», по требованию рабочего механизма, при этом энерго-выходной рычаг расположен на высокой или низкой передаче.
4. Медленно разжать педали сцепления, после того трактор начнется работать. В процессе действия с низкой скоростью при малом питании топлив проверить движение рабочего механизма, потом пустить в эксплуатацию.

## (III) Управление и эксплуатация ремённого шкива

При постоянной работе трактора ремёнными шкивами, процедура управления в следующем:

1. Снимать защитный кожух энерго-выходного вала и верхнюю тягу, и также левую и правую наклонную тягу навесной установки.
2. Поставлен ремённый шкив в сборке на энерго-выходном вале.
3. Ремённый шкив трактора выравнивается с шкивом рабочего механизма, после того, что надевать ремень, медленно двигается трактор вперёд, чтобы оптимизировать степень протяжения ремни, при этом закрепить рабочий механизм и трактор.
4. Второй переводной рычаг поставлен на свободной передаче, и главный рычаг поставлен на первой или второй передаче, чтобы обеспечить достаточное смазывание подшипника.
5. Поставлен энерго-выходной рычаг на нужной передаче, опробование произведется с малым питанием топлив. После стабильного движения блока, только можно введен в эксплуатацию.

**Внимание:**

**(1) В движении двигателя, для сборки или разделения энерго-выходного вала, необходимо сначала наступить педаль сцепления.**

**(2) При не использовании энерго-выходного вала, энерго-выходной рычаг управления должен поставить на свободной передаче.**

**(IV) Управление и эксплуатация гидро-выходного устройства.**

Когда прицепу, прицепленный к трактору для транспортирования нужен напорное масло, использовать гидро-выходное устройство. Процедура управления в следующем:

1. Маслопровод прицепа с выходным штуцером маслодавления выходного устройства соединяется крепко.
2. Если штурвальная рукоятка клапан управления поставлена на месте «верх» (и т.е. регулирующее подъемом место), то выходное устройство даёт напорное масло, из-за этого вагон прицепа поднимается, саморазгрузка грузоподъемностью не более 2т. сможет выполняться.
3. Если штурвальная рукоятка клапан-управления поставлена на середине «подъём» и «опускание» (и т.е. на регулирующем среднем положении), то вагон прицепа сможет остановиться на любой высоте.
4. Если штурвальная рукоятка клапан-управления поставлена на месте «опускание» (и т.е. регулирующее опусканием место), вагон прицепа может медленнее спускается до постоянного места.

**(V) Управление и использование блокировки дифференциала**

Трактор оснащен блокировкой дифференциала, что позволяет осуществлять деактивацию функции дифференциала. В случае серьезной пробуксовки попавшего в грязь одностороннего управляемого колеса трактора, следует использовать блокировку дифференциала. Дифференциал будет деактивирован после включения блокировки дифференциала, полуосевые шестерни обеих сторон соединены в единую кинематическую схему; при этом трактор может проехать плохой участок с использованием одностороннего управляемого колеса с хорошим сцеплением.

**ВНИМАНИЕ:**

① **Перед включением блокировки дифференциала установите передние колеса в направлении движения по прямой, в процессе использования не поворачивайте рулевое колесо, чтобы избежать повреждений деталей.**

② **После проезда завершения использования блокировки дифференциала следует выключить блокировку дифференциала, чтобы восстановить режим работы дифференциала; в противном случае это может привести к затрудненному повороту, заносу трактора, ускорению износа шин, даже опрокидыванию трактора.**

## **VII. Эксплуатация электрооборудования**

Электрооборудование трактора, его функция о том, что запустить его двигателя, дать сигнал и осветить ночью. И поэтому правильно использовать электро оборудование - само важно!

**(I) Аккумулятор**

1. Подготовка к эксплуатации

(1) Очищение поверхности аккумулятора, откручивание пластмассовой крышки, пробивка отверстия для впуска воздуха на пластмассовой крышке, но должно обратить внимание на то, что если не сразу использоваться, нельзя пробить отверстие для впуска воздуха на пластмассовой крышке.

(2) Плотность электролита в свинцовом аккумуляторе: в условиях тропического климата - 1,26 (15°C); в условиях климата умеренного пояса - 1,28 (15°C), в условиях холодного климата - 1,29 (15°C), при необходимости доведите температуру электролита до 25-30°C, затем добавьте электролит в аккумулятор, подождите 20 минут, после этого можно завести трактор.

(3) Поверхность электролита должно быть выше защитной плиты на 10-15мм.

(4) Если сорок сохранения аккумулятора более 1 год, то дополнительно зарядить током 11,5(A) на 5 часов, после этого только можно запустить трактор.

## 2. Ежедневное использование аккумулятора.

(1) В ежедневном использовании, постоянно очистить пыль и грязь наружных аккумуляторов, а также обеспечивать хороший контакт столба полюса с наконечником провода.

(2) Всегда обеспечите хорошую проходимость вентиляционных отверстий на крышке аккумулятора, чтобы избежать повреждения аккумулятора из-за чрезмерного накопления воздуха внутри аккумулятора.

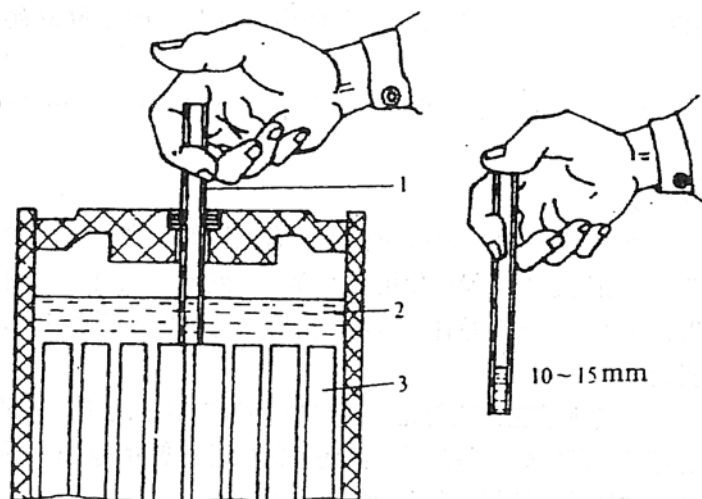
(3) Почаще осмотреть уровень электролита (см. рис. 2-8), его высота в измерительной трубе должна быть содержать в 10-15мм, если не достигается, то добавляется дистиллированную воду. При неожиданном переливании электролита, только разрешается добавить такой электролит, приготовленный по требованию к местной температуре.

(4) Обеспечивать генератор и регулятор содержать в исправном технологическом положении, и своевременно добавит расходуемую электроэнергию аккумулятора.

(5) Остро запретить проверять состояние хранения электроэнергии методом короткого замыкания, во избежании нарушении аккумулятора.

(6) Аккумулятор постоянно держится в положении достаточной электроэнергии.

(7) Нельзя многократно использовать гудок. Запуск произведен по указанию, чтобы продлить срок пользования аккумулятора



**Рис. 2-9. Проверка уровня электролита**

1. Стекло́нная труба    2. Электролит    3. Противозеле́ктрод

## (II) Эксплуатация генератора и регулятора

1. Как эксплуатировать в комплекте генератор и регулятор

2. Соединение генератора является металлическими перемычками отрицательного полюса. Соединение генератора с регулятором и аккумулятором, и также полярность металлизации получается отрицательный полюс, недопустимо провести разбивку или противовключение во избежании повреждения генератора и регулятора.

3. Держите генератор в чистоте и прочное соединение проводов между собой, а также

хороший контакт между компонентами.

4. Всегда проверяйте степень натяжения ремня генератора, при несоответствии с требованием, отрегулируйте.

5. При парковке, поставьте ключ выключателя подогревателя и стартера в положение «0» для отключения соединения обмотки генератора с аккумулятором, чтобы предотвратить разрядку батареи к генератору.

**Внимание:** Запрещается использование метода «вызвать искру» для проверки генератора, в противном случае кремня труба выпрямителя и регулятор выгорают.

### (III) Использование стартера

1. Держите стартер в чистоте и прочное соединение проводов между собой, а также хороший контакт между компонентами.

2. Промежуточное время между каждым стартом не превышает 10 секунд, между двумя запусками не меньше 2 минуты. Если стартер не может запуститься, нужно проверить и найти причину, после устранения неисправности запустите двигатель еще раз.

3. При низкой температуре воздуха, необходимо подогреть двигатель, потом используйте стартер.

## Глава III Регулировка трактора

### I. Регулировка двигателя

#### (I) Проверка и регулировка зазоров клапанов

Проверка и регулировка зазоров клапанов должны осуществляться в холодном состоянии, проверка и регулировка зазоров клапанов проводятся следующим образом:

(1) Открутите вал декомпрессии в положение декомпрессии, снимите крышку головки цилиндров.

(2) Крутите коленчатый вал, чтобы первый цилиндр находился на верхней мертвой точке сжатия, в это время выгравированная линия на маховике выравнивается с выгравированной линией на окне проверки корпуса маховика.

(3) Восстановите положение вала на положение, когда давление не снижается, отрегулируйте зазор клапана первого цилиндра.

(4) Забейте толщиномер (щуп) между головкой качающегося коромысла выхлопа и стержней клапана, проверьте клапанный зазор, если не соответствует требованиям, ослабьте регулировочную гайку на винте с помощью отвертки, забейте щуп, когда чувствуете себя слегка трудно, но и можно пройти, затяните контргайку.

(5) В соответствии с направлением вращения дизельного двигателя, крутите коленчатый кривошип полукруг, отрегулируйте зазор клапана второго цилиндра таким же методом.

После регулировки проверьте еще раз.

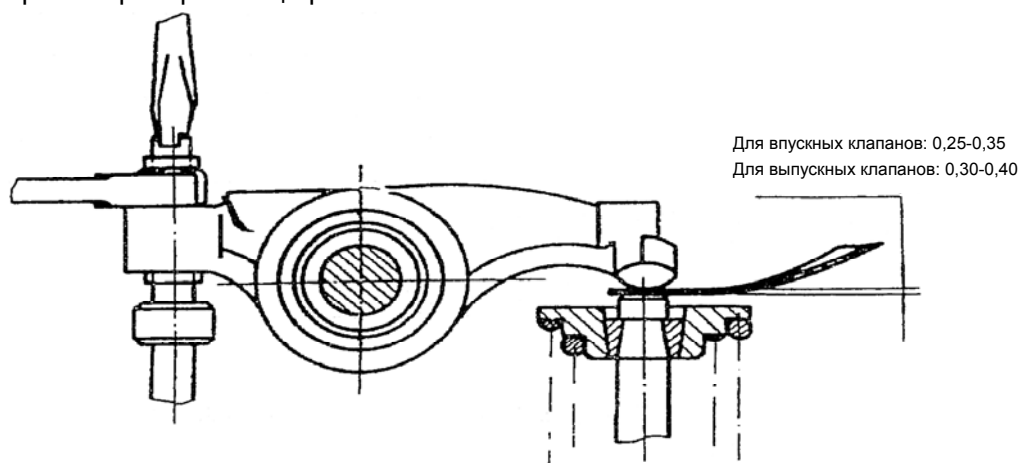


Рис. 3-1 Регулировка зазоров клапанов

#### (II) Проверка и регулировка угол опережения подачи топлива

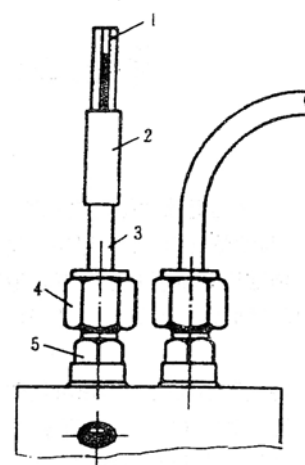
(1) Снимите трубку высокого давления первого цилиндра, установите временную трубку на

соединение трубки высокого давления первого цилиндра топливного насоса (3-2)

(2) Поставьте рычаг регулировки на положение высокой скорости, крутите маховик до того, пока в временной трубке появится топливо без никаких пузырьков.

(3) Медленно покрутите маховик, обратите внимание на уровень топлива в временной трубке, когда уровень начинается подниматься, сразу остановите вращение, наблюдайте указание, указывающее нарезом на окне для проверки на корпусе маховика, если не соответствует с установленным диапазоном угла опережения подачи топлива, требуетсяотрегулировать.

(4) При регулировке, развинчивайте три болта на фланце топливного насоса, когда нужно увеличить угол опережения подачи топлива, покрутите верхнюю часть топливного насоса к дизельному двигателю; когда необходимо уменьшить угол опережения подачи топлива, покрутите верхнюю часть насоса от двигателя, после достижения указанной степени, затяните три болта.



**Рис. 3-2 Наблюдение начала подачи топлива, используя временную трубку.**

- 1 Стеклянная трубка 2 Шланга  
3 Соединение топливного труппровода 4 Гайки разъема  
5 Масляный клапан подачи топлива

### (III) Регулировка давления моторного масла

Регулировка давление моторного масла в работающем двигателе проводится после определенного периода времени (температура масла при 80°C). Ослабьте крепежную гайку на боковой стороне масляного фильтра, проворачивайте винты регулятора в соответствии с требованиями, затем затяните гайку.

### (IV) Проверка и регулирование регулятора насоса подачи топлива

Регулятора насоса подачи топлива отрегулирован на заводе и запломбирован, не следует открывать и отрегулировать, иначе наш завод не несет ответственности за гарантийное обслуживание. Для повторного регулирования, вы должны иметь стандартные топливные инжекторы, специальный стол для регулировки насоса впрыска топлива, проводится по стандартной инструкции.

### (V) Важные моменты затяжки болтов, гаек (н. м.)

Шатунные болты.....	98-118
Гайки крепления головки блока цилиндров.....	118-137
Гайки крепления крышка коренного подшипника.....	137-157
Болты крепления маховика.....	98-118
Шпильки крышки коренного подшипника.....	69-78

**Примечание: регулировка двигателя см. инструкцию по эксплуатации.**

## II. Регулировка системы передачи

### (I) Регулировка сцепления

Данная серия тракторов использует две конструкции: сцепление однолистового сухого соединения (3-3) или сцепление однолистового сухого соединения двойного действия (рис. 3-4).

**В использовании сцепления, детали постоянно изнашиваются, появляется неполное разделение сцепления или скольжение, чтобы обеспечить нормальную работу, требуется отрегулировать вовремя.**

#### 1. Регулирование свободного хода.

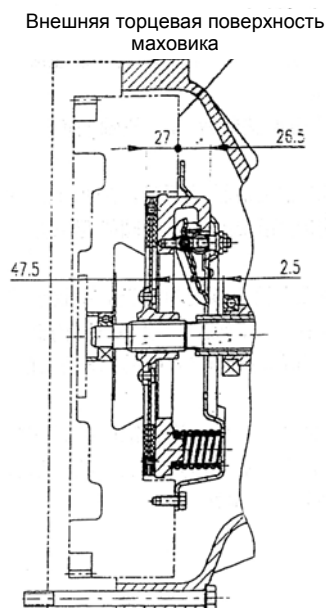
При нормальной работе сцепления, необходимо обеспечить зазор между подшипниками разделения сцепления и торцами трех коромысла разделения 2-3 мм. При нажимании на педали сцепления зазор устраняется, ход отражается на рычаг разделения, это и есть свободный ход. Метод регулировки: ослабьте гайку 1, снимите соединительный штифт 3, поверните вилку регулировки толкателя сцепления 2, чтобы увеличить или уменьшить длину толкателя сцепления, довести свободный ход до 4-7 мм. В то же время, зазор между концевой



поверхностью расцепного подшипника и концевой поверхностью трех разделительных рычага примерно 2-3 мм.

## 2. Регулировка рабочего такта

После устранения свободного пробега нажатием на педаль, дальше нажать на педаль сцепления, чтобы разделительный рычаг по осевой линии винта-ограничителя



**Рис.3-3 Схема сборки плиты сцепления простого действия**

1. Ведомый диск сцепления в сборе
2. Нажимной диск сцепления
3. Регулировочная гайка
4. Контргайка
5. Рычаг выключения сцепления в сборе
6. Подшипник выключения

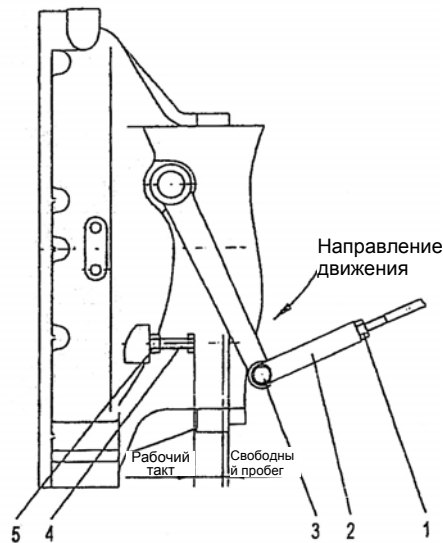
**Рис.3-4 Схема сборки плиты сцепления двойного действия**

1. Ведомый диск вспомогательного сцепления в сборе
2. Ведомый диск основного сцепления
3. Тяга вспомогательного сцепления
4. Гайка шарового шарнира
5. Рычаг выключения вспомогательного сцепления
6. Подшипник выключения
7. Рычаг выключения основного сцепления
8. Толкатель
9. Регулировочный винт основного сцепления

Качать вперед, пока сцепление полностью освобождается от пройденного пробега, назван "рабочий такт" (рис.3-4). Способ регулирования: Вывинтить стопорную гайку 5 винта-ограничителя 4, увеличить или уменьшить открытую длину винта-ограничителя, чтобы обеспечить рабочий такт сцепления простого действия сцепления в диапазоне 26-36мм; рабочий такт сцепления двойного действия в диапазоне 35-45 мм.

Если эффект плохой после регулировки, тогда надо проверить высоту разделительного рычага. Зазор концевой поверхности трех разделительных рычага в одной поверхности вращения не превышает 0.15мм.

После возобновления фрикционной пластинки или плиты сцепления, надо обеспечить состояние соединения сцепления при сборке. Расстояние между концевой поверхностью разделительного рычага сцепления простого действия и внешней концевой поверхностью маховика составляет 26.5мм. Расстояние между концевой поверхностью разделительного рычага сцепления двойного действия и внешней концевой поверхностью маховика составляет 47.5мм. Расстояние между разделительным рычагом основного и вспомогательного сцепления двойного действия составляет 8.5 мм.



**Рис.3-5 Регулирование сцепления**

- 1.Гайка    2.Регулировочная развилка толкача сцепления    3.Шпонка  
4.Винт-ограничитель    5.Стопорная гайка

## (II) Регулировка коробки передачи

Коробка передачи является горизонтальным составом прямого зуба  $(4+1) \times 2$ , обычно не нужно регулировать при использовании, только нужно регулировать при сборке. Рис. 3-6 является чертежом конструкции коробки передачи, нужно ее регулировать по н/с способом.

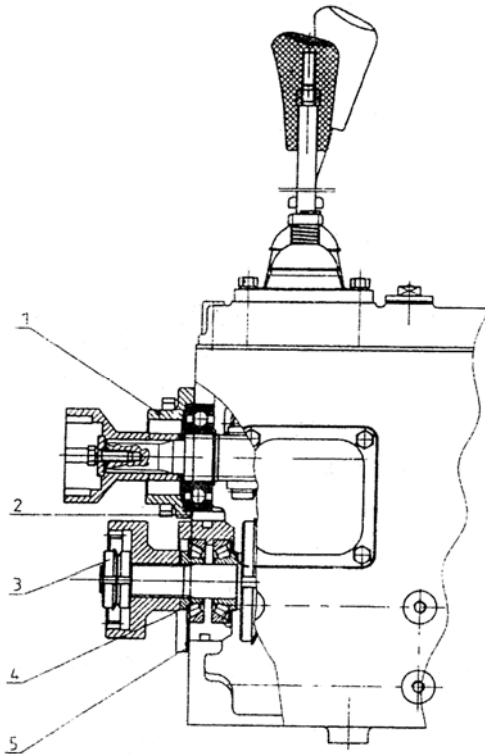
1.Регулировка осевого зазора первого вала: Увеличить и уменьшить регулировочную прокладку 2 подшипника перед валом, чтобы осевой зазор не превысил 0.2мм.

2.Предварительная затяжка двух передних подшипников второго вала:Регулировать круглую гайку 3,предварительно затянуть два передних подшипника второго вала,надо обеспечить увеличение момента трения второго подшипника после предварительной затяжки составляет 1-1.5 Н.м. Законтрить круглую гайку после достижения установленной предварительной натяжки.

### 3.Регулирование центральной передачи

Чтобы обеспечить надежность работы центральной передачи,надо собрать коническую шестерню ведущего и ведомого спирали по паровке,и надо их регулировать в правильное положение для достижения хорошего условия зацепления. В процессе работы трактора,если повредить нормальное положение зацепление зубчатки по причине износа подшипника,нужно проверить и регулировать. В основном нужно проверить отпечаток зацепления регулирующей зубчатки и предварительную затяжку подшипника дифференциального механизма,иногда нужно проверить зазор фланга.

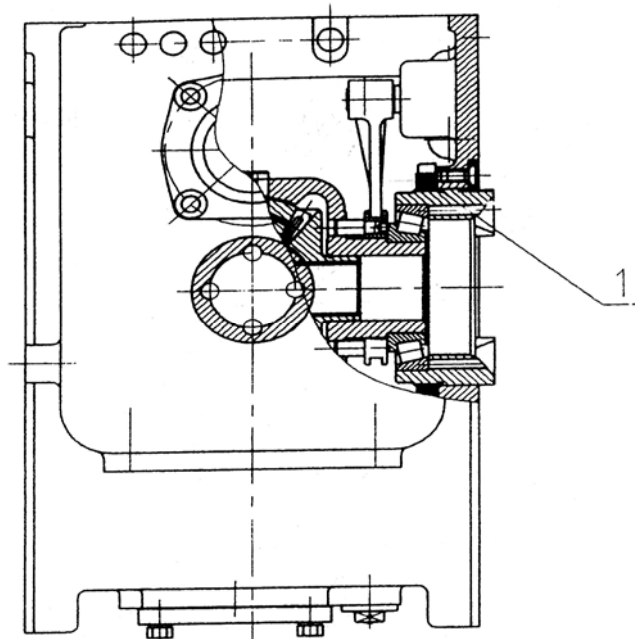
(1) Регулировка пятна контакта: пятно контакта должно находиться в середине зубьев шестерни, пятно контакта на зубьях малой конической шестерней по высоте немного выше чем на зубьях большой конической шестерней,.При малой нагрузке,длина отпечатка зацепления составляет половину длины зуба и надо приблизить к малому концу зуба. Если отпечаток зацепления аномален,нужно его регулировать.



**Рис.3-6 Схема конструкции коробки передачи**

1. Крышка переднего подшипника первичного вала 2. Регулировочная шайба  
3. Регулировочная круглая гайка 4. Подшипник 5. Регулировочная шайба

При регулировке отпечатка зацепления, можно изменить регулировочную прокладку 5 на передней части второго вала (рис. 3-6) и вратить регулировочную гайку 2 (рис. 3-7) на обеих сторонах дифференциального механизма, чтобы изменить относительное положение двух шестерни.



**Рис. 3-7. Дифференциал в сборе**



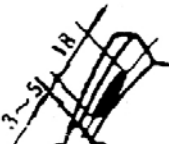













1. Регулировочная гайка

Сначала надо обеспечить отпечаток зацепления рабочей поверхности передней шестерни. В данном случае соответственно следить за отпечатком зацепления рабочей поверхности шестерни при передаче заднего хода. Равномерно нанесите слой свинцового слоя на

поверхности зубьев большой конической шестерни, затем поверните большую шестерню по часовой стрелке и против часовой стрелки, чтобы можно было четко видеть пятно контакта на зубьях малой конической шестерни; если пятно контакта не соответствует установленным требованиям, проводите регулировку, как показано на рис. 3-8.

(2) Регулировка подшипника дифференциала: поверните регулировочную гайку<sup>1</sup> (см. Рис 3-7) подшипника с предварительным натягом дифференциала, момент трения после регулировки предварительного натяга увеличивается на 0,245-0,343 Н.м, сумма с прибавленным начальным моментом трения составляет около 0,098 Н.м, после переключения на вторичный вал, общий момент трения, измеренный на вторичном валу (включая предварительный натяг подшипника вторичного вала), составляет 0,686-0,980 Н.м.

(3) Проверка бокового зазора между зубьями шестерен: поставьте свинцовую проволоку толщиной 0,5мм между зубьями шестерен с недержащей стороны, поверните шестерню, после измерьте толщину сжимающей свинцовой проволоки, чтобы определить боковой зазор между зубьями шестерен таким же образом. Равномерно измерьте в трех точках по периметру шестерни, насчет нового трактора или после замены пары шестерен, боковой зазор между зубьями шестерен должен составлять 0,15-0,3мм. Боковой зазор между зубьями старых шестерен немного выше вышеуказанного значения по причине износа.

	 Передача переднего хода	 Передача заднего хода	Метод регулировки				
I			Нормальное пятно контакта	Нормально пятно контакта на зубьях малой шестерни			
II					Ненормальное пятно контакта	Сдвиньте большую шестерню к малой шестерне, затем соответственно переместите малую шестерню, чтобы довести до требуемого бокового зазора между зубьями шестерен.	
III						Отодвиньте большую шестерню от малой шестерни, затем соответственно сдвиньте малую шестерню, чтобы довести до требуемого бокового зазора.	
IV						Сдвиньте малую шестерню к большой шестерне, затем соответственно переместите малую шестерню, чтобы довести до требуемого бокового зазора между зубьями шестерен.	
V						Сдвиньте малую шестерню к большой шестерне, затем соответственно переместите малую шестерню, чтобы довести до требуемого бокового зазора между зубьями шестерен.	

\* Сплошная стрелка: основное перемещение поддержания требуемого бокового зазора/

Пунктирная стрелка: дополнительное перемещение для

**Рис. 3-8. Схема регулировка пятна контакта на зубьях конической шестерни со спиральными зубьями**

**ПРИМЕЧАНИЕ:** Схемы трансмиссионной системы приведены в Приложении III. Схемы трансмиссионной системы (I), (II) .

### III. Регулировка ходовой и рулевой системы

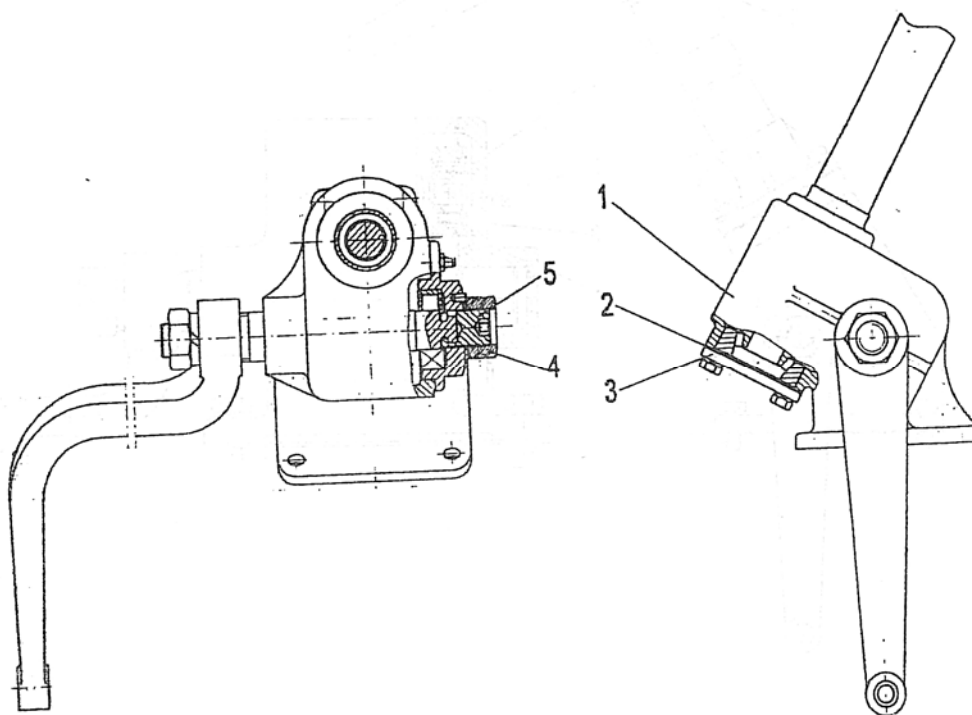
#### (I) Регулировка рулевого механизма

Тракторы SHIFENG 40-50 оснащены рулевым механизмом типа «глобоидальный червяк–ролик» (см. рис. 3-9) , рулевым механизмом типа «винт–шариковая гайка» (см. рис. 3-10) , также могут быть оснащены системой рулевого управления с гидроусилителем (см. рис. 3-12) и другими видами рулевых механизмов по отдельному заказу заказчика.

#### Регулировка рулевого механизма типа «глобоидальный червяк–ролик» (см. 3-9)

1. Предварительный натяг подшипника червяка: регулировка предварительного натяга осуществляется путем увеличения или уменьшения толщины регулировочной прокладки 11 между корпусом рулевого механизма 3 и нижней крышкой рулевого механизма 15. Предварительный натяг подшипника червяка: когда не устанавливается ось коромысел в сборе, момент сопротивления вращению рулевого колеса составляет 0,19-0,98 Н.м.

2. Регулировка зазора в зацеплении: при регулировке выньте регулировочную гайку 7 справа оси коромысел рулевого механизма, поверните регулировочный винт 8 оси коромысел рулевого механизма с помощью специального ключа, для уменьшения зазора в зацеплении поверните по часовой стрелке, для увеличения зазора в зацеплении поверните против часовой стрелки. После завершения регулировки не допускается наличие зазора в зацеплении при нахождении ролика оси коромысел рулевого механизма в середине (т. е. коромысло рулевого механизма находится в вертикальном положении), в этот момент, момент сопротивления вращению рулевого колеса должен составлять 1,47-2,45 Н.м.



**Рис. 3-9. Рулевой механизм типа «глобоидальный червяк–ролик» в сборе**

1. Корпус рулевого механизма    2. Регулировочная прокладка подшипника  
3. Нижняя крышка рулевого механизма    4. Регулировочная гайка вала рулевой сошки  
5. Регулировочный винт вала рулевой сошки

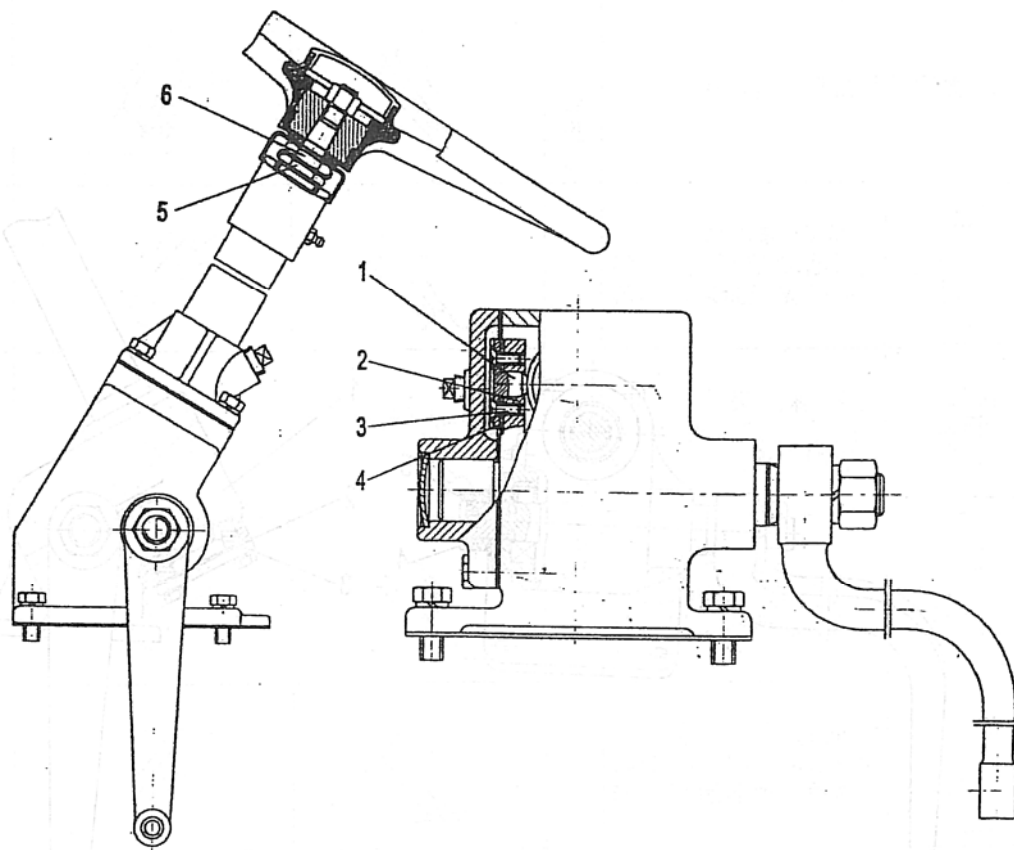
Регулировка рулевого механизма «винт- шариковая гайка- шарик» (см. Рис. 3-10)

Установите стальной шарик 5 на резьбовых пазах винта 6 и гайки 4 рулевого механизма, присоедините направляющую насадку 3 к обоим концам резьбовой паза гайки 4 рулевого механизма, стальной шарик может циклично перемещаться с помощью направляющей

насадки. Когда винт вращается, стальной шарик приводит гайку в осевое перемещение, гайка рулевого механизма приводит нижний вал сошки 1 во вращение при помощи двух шаровых пальцев 11, при этом нижний вал сошки 2 рулевого механизма вращается.

Регулировка зазора между двумя шаровыми пальцами и конусным отверстием гайки рулевого механизма осуществляется путем регулировки толщины регулировочной прокладки 12, после завершения регулировки затяните винт М6×1.5, следует вклепать головку винта в паз на торце шарового пальца, чтобы избежать ослабления крепления.

Метод регулировки осевого зазора винта рулевого механизма: затяните верхний шарика (10), затем обратно открутите его на 1/4-1/6 оборота.



**Рис. 3-10. Рулевой механизм типа «винт-шариковая гайка-шарики» в сборе**

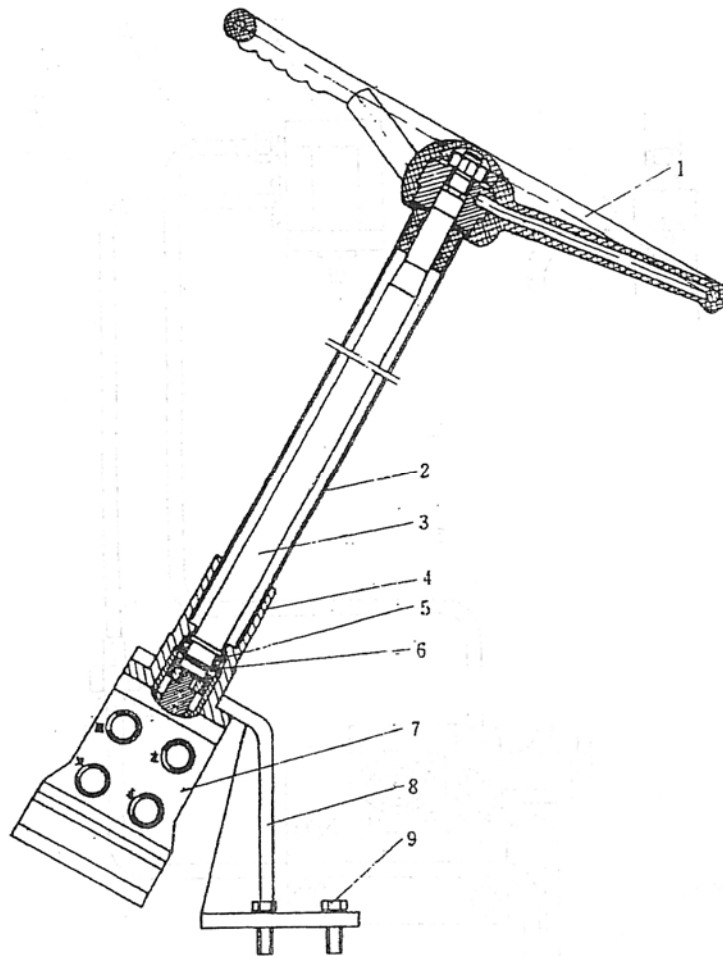
1. Шаровой палец 2. Гайка рулевого механизма 3. Винт М6×154, регулировочная прокладка 5. Верхний держатель шарика 6. Контргайка

Регулировка гидравлической рулевой системы (см. Рис.3-12)

Гидравлическая система рулевого управления (рис. 3-12) включают в себе рулевой узел 4, насос постоянного перепополнения 8 (HLCB-D06/06), цилиндр 6 рулевого управления и т.д.

1. Рулевой механизм в сборе (см. рис. 3-11)

Рулевой механизм в сборе в основном состоит из полностью гидравлического механизма рулевого управления с циклоидным клапаном (BZZ11I-80), втулки рулевого механизма, рулевого колеса в сборе, вала рулевого управления, фланца рулевого механизма и т.д.



**Рис. 3-11**

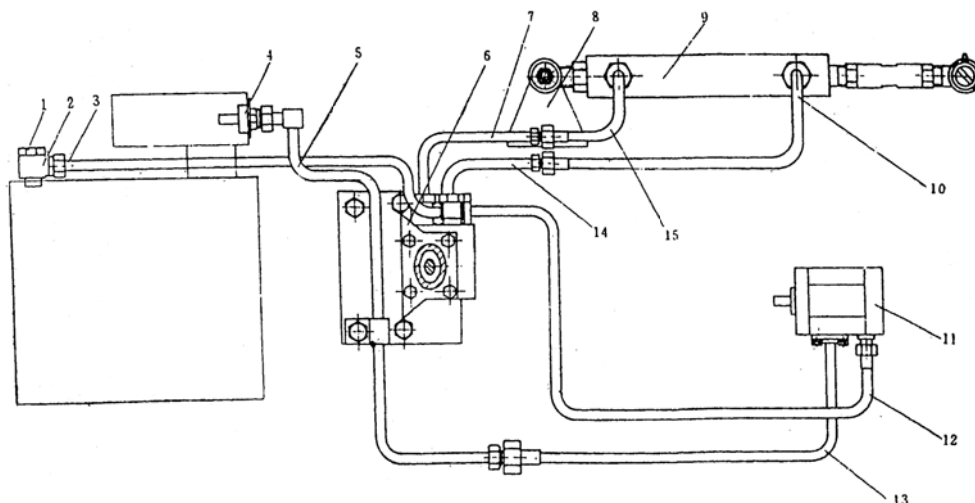
1. Рулевое колесо в сборе    2. Втулка рулевого механизма    3. Вал рулевого управления  
 4. Фланец рулевого механизма    5. Подшипник 8140    6. Стопорное кольцо 20  
 7. Рулевой механизм ВZZ1II-80    8. Кронштейн рулевого механизма    9. Болт

**2. Цилиндр рулевого управления(см. Рис.3-13)**

Рулевой цилиндр поршневой, шток поршни соединен с одним концом поворотной левой руки трактора, а с другим концом запора цилиндра, установленный в корпусе цилиндра. Масло от гидравлического рулевого механизма течет через рулевой цилиндр и давит поршневой шток двинуться вперед и назад, и давит левой правой рулевой рычаг на поворот.

**3. Проверять и отрегулировать рулевое управление после установки**

- 1) Повернуть рулевое управление влево и вправо до конца, проверять силы на вращение равномерные и поворот стабильный или нет.
- 2) Проверять расположение гидравлического трубопровода, и установки поворота
- 3) Поднять передний колес, медленно повернуть руль влево и вправо несколько раз, устранить воздух в гидравлических трубах и цилиндрах.



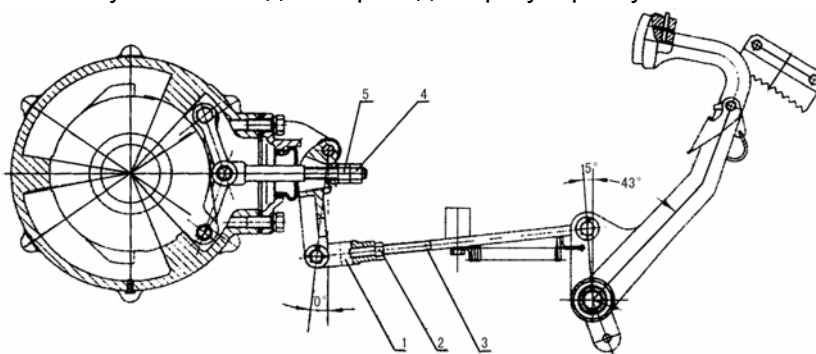
**Рис. 3-12**

1. Стыковой болт 2. Соединение 3. Возвратный маслопровод рулевого механизма  
 4. Верхняя крышка фильтра в сборе 5. Всасывающий маслопровод в сборе (сварка) II  
 6. Рулевой механизм в сборе 7. Стальной трубопровод гидроцилиндра в сборе (левый)  
 8. Кронштейн крепления гидроцилиндра 9. Гидроцилиндр рулевого управления в сборе  
 10. Шланг высокого давления (длинный) 11. Сливной насос постоянной производительности  
 12. Всасывающий маслопровод рулевого механизма 13. Всасывающий маслопровод в сборе (сварка) I  
 14. Стальной трубопровод гидроцилиндра в сборе (правый)  
 15. Шланг высокого давления (короткий)

## (II) Регулировка тормозных механизмов

Тракторы SHIFENG 40-50 оснащены дисковыми тормозными механизмами. Свободный ход педали тормоза составляет 75-85 мм.

Тормозные механизмы были отрегулированы на заводе-изготовителе, левая и правая педали тормоза могут быть зацеплены и отцеплены по необходимости, когда педали тормоза находятся в зацепленном состоянии, торможение левого и правого управляемых колес одновременно осуществляется при нажатии на педали тормоза. В процессе использования свободный ход педали тормоза может увеличиваться по причине износа тормозных фрикционных накладок, в результате это приведет к неодновременному торможению левых и правых колес, в этом случае необходимо проводить регулировку.



**Рис. 3-14. Тормозной механизм**

1. Соединительная вилка 2. Гайка 3. Тяга 4. Контргайка 5. Регулировочная гайка

При регулировке ослабьте контргайку (4), как показано на рис. 3-14, для уменьшения свободного хода педали поверните регулировочную гайку (5) по часовой стрелке, для увеличения свободного хода педали поверните регулировочную гайку против часовой стрелки. Если свободный ход слишком велик, регулировка может осуществляться путем изменения длины тяги (3), при регулировке следует довести до одинакового свободного хода двух педалей. После доведения до требуемого свободного хода педали следует затянуть



контргайку (6) и регулировочную гайку (5), чтобы избежать негативного влияния на функционирование тормозных механизмов из-за ослабления крепления гаек.

В случае обнаружения неравномерного торможения двух задних колес в процессе использования, не торопитесь уменьшить зазор в неисправном тормозном механизме, сначала ослабьте исправный тормозной механизм, затем одновременно отрегулируйте левый и правый тормозные механизмы.

В случае обнаружения масляной грязи на поверхностях фрикционных накладок, очистите бензином. В случае обнаружения серьезного перегорания или серьезного износа фрикционных накладок до оголения заклепок, замените фрикционные накладки новыми.

### (III) Регулировка системы пневматического тормоза

1. Пневматические тормоза должны быть отрегулированы в следующих трех областях:

Регулировка воздушного насоса: в работе давление низкое то надо проверять герметичность клапана выхода, в случае необходимости чистить и полировать. Если воздушный насос работал 24 часа, в воздушном цилиндре собирали масла больше 15 мл, то надо проверять износ поршень насоса, в случае необходимости надо менять.

2. Регулировка давления в тормозной системе: при нажатии на педаль тормоза до упора, давление в тормозной камере должно составлять 0,44-0,49 МПа, при регулировке присоедините манометр к трубопроводу тормозной камеры, как показано на рис. 3-15, поверните регулировочный винт (12) до соприкосновения с толкателем 2, затем нажмите на педаль тормоза до упора, если показание манометра ниже 0,11 МПа, закрутите регулировочный винт 12, если показание манометра выше 0,49 МПа, вывинтите регулировочный винт, после доведения давления до 0,44-0,49 МПа затяните гайку.

3. Регулировка времени пневматического тормоза: если время пневматического тормоза не правильно то надо регулировать. Сокращать тормозные рычаги, время тормоза поменьше. Удлинить тормозные рычаги, время тормоза побольше.

### (IV) Регулировка на переднюю ось

1. Регулировка схождения передних колес (см. Рис. 3-16)

Когда переднее колесо находится в прямолинейном движении, передняя ось должна поддерживать в диапазоне 3-11мм. Когда не соответствует вышеуказанным требованиям, должны быть отрегулированы. Метод регулировки: ослабьте контргайки 1 на обоих концах поперечной тяги, поверните поперечную тягу 2, отрегулируйте длину поперечной тяги, если измерять разницу между передней частью и задней части двух колес на одной оси в горизонтальной плоскости, то передняя часть колеса должна быть меньше на 3-11мм, т. е. В-А=3-11мм.

При измерении, на переднем колесе отбирать 4 точки на измерении, применять среднее значение. После регулировки все гайки должны законтривать.

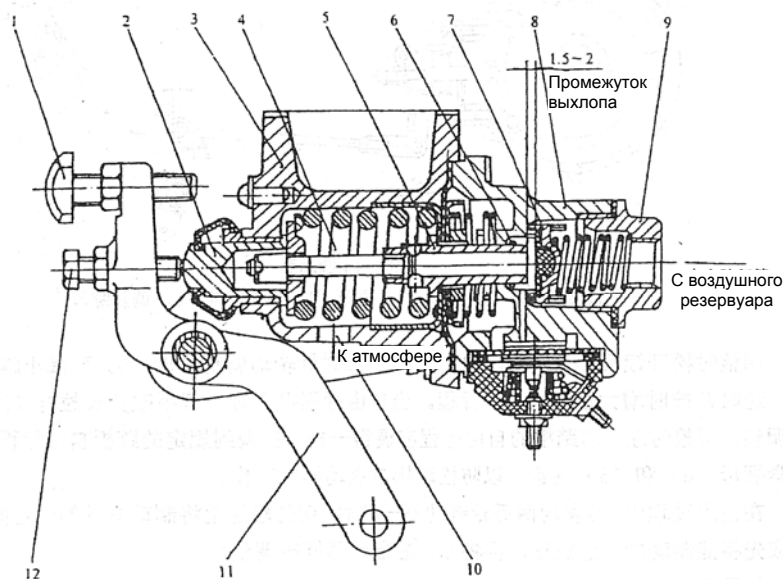
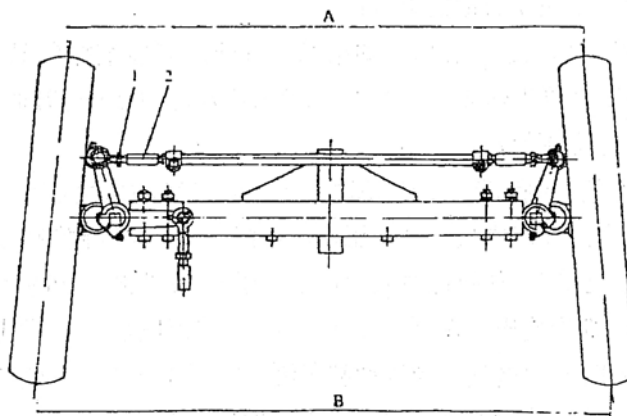


Рис. 3-15. Тормозной клапан

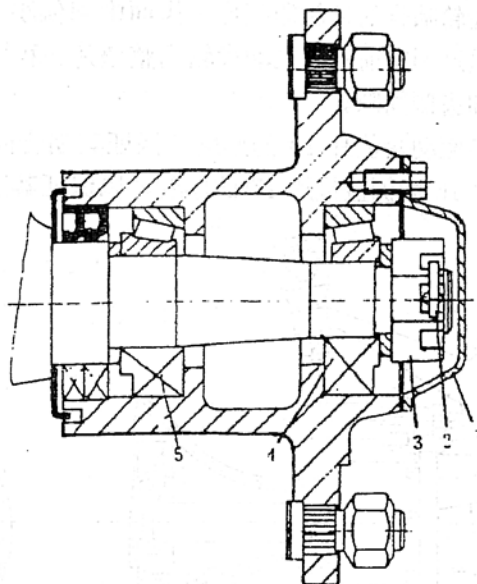
1. Регулировка длины винта 2. Толкатель 3. Верхний корпус 4. Баланс пружин 5. Центральный стержень 6. Проход в тормозную камеру 7. Сидение клапана 8. Нижний корпус 9. Заглушка 10. Выхлопное отверстие 11. Рычаг 12. Регулировочный винт



**Рис. 3-16. Регулировка схождения**

1. Законтривать гайку 2. Поперечный рычаг

2. Регулировка зазора в подшипнике ступицы переднего колеса (см. Рис.3-17)



**Рис. 3-17. Регулировка зазора в подшипнике ступицы переднего колеса**

1. Крышка подшипника 2. Шплинт 3. Коробчатая гайка 4. Подшипник 7305  
5. Подшипник 7506

Если между подшипниками 4,5 в переднем колесе промежуток увеличивается, то должно регулировать во время. При регулировке оторвите переднее колесо от земли, снимите крышку 1 подшипника и шплинт 2, слегка и равномерно ударьте по широкой крайней поверхности переднего колеса медным молотком (поставьте деревянный клин на несущую точку, ударьте по клину молотком) , (запрещается непосредственно ударить молотком) затем затяните гайку, после устранения осевого зазора открутите гайку на 1/12-1/8 оборота, вставьте шплинт, зафиксируйте гайку. После регулировки переднее колесо свободно вращаться.

### 3. Регулировка колеи

Имеются два вида колеи колес трактора SHIFENG, т. е. регулируемая и нерегулируемая. Насчет тракторов 40-50, колея передних колес является нерегулируемой, допускается ступенчатая регулировка колеи задних колес путем поворачивания спицы и обода колеса (см. рис. 3-18) в диапазоне регулировка 1200-1600мм с интервалом в 100мм.

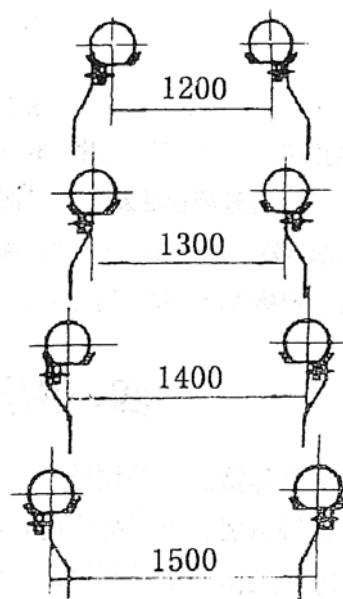
### 4. Регулировка переднего приводного моста

Состояние сцепления переднего моста с разными шестернями влияет на эффект привода и шум, следует обратить внимание на регулирование при установке.

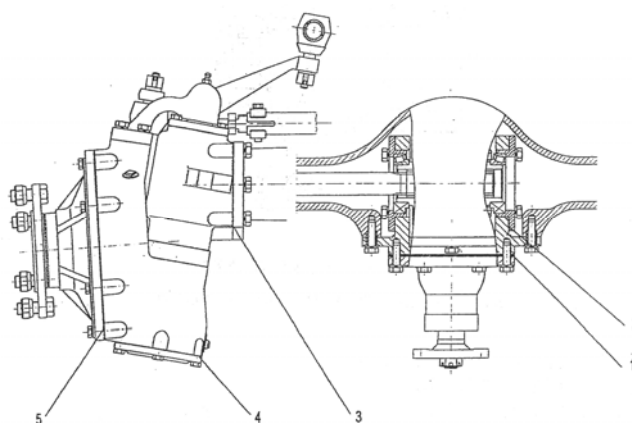
Конструкция переднего ведущего моста показана на рис. 3-19. В ведущей подшипнике 19 и мосте 1 есть 3 пары шестерни, должны регулировать контакт всех шестерни в рациональном положении.

Регулировать толщины накладки 2 и 4 между центральными ведущими шестернями и подшипниками, чтобы шестерни хорошо вращаются.

Регулировки толщины накладки 10, 16 и 17 боковой шестерни, чтобы шестерни хорошо вращаются.



**Рис. 3-18. Схема регулировки колеи задних колес**



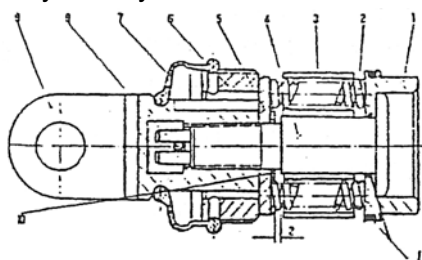
**Рис. 3-19. Конструкция переднего ведущего моста в сборе**

1. Ведущая коническая шестерня передней центральной передачи 2. Регулировочная шайба
3. Длинная полуось переднего ведущего моста 4. Регулировочная шайба 5. Полуосевая шестерня дифференциала 6. Ведомая коническая шестерня передней центральной передачи 7. Планетарная шестерня дифференциала 8. Короткая полуось переднего ведущего моста 9. Ведущая шестерня одноступенчатой бортовой передачи 10. Регулировочная шайба 11. Ведомая шестерня одноступенчатой бортовой передачи 12. Корпус тройника 13. Картер бортовой передачи 14. Ведущая шестерня двухступенчатой бортовой передачи 15. Вертикальный вал передней бортовой передачи 16. Регулировочная шайба 17. Регулировочная шайба 18. Ведомая шестерня двухступенчатой бортовой передачи 19. Передний приводной вал

## IV. Регулировка гидравлической навесной системы

### I. Регулировка пружины регулировки усилия в сборе

При отсутствии внешних сил на пружину регулировки усилия в сборе, пружина не сжимается, отсутствует зазор между пружиной и держателем пружины, прижимом пружины. Через определенное время работы может появиться зазор между пружиной и сопряженными деталями по причинам деформации, коррозии пружины и т.д. Если люфт превышает 1мм при легком перемещении соединительного звена коромысла внучную, следует проводить регулировку (см. рис. 3-20). При регулировке, выньте палец (4) (см. рис. 3-21), как показано на рис. 3-20, ослабьте гайку (6), выньте пружину регулировки в сборе, извлеките палец (8), поверните стержень пружины отверткой до устранения зазора и отжимания пружины, вставьте палец (8), затем установите пружину регулировки усилия в сборе в отверстие в задней части корпуса подъемного механизма, завинтите гайку (6) до устранения радиального зазора между пружиной регулировки усилия в сборе и корпусом, при этом прорезь соединительного звена коромысла должно направляться вверх, соответственно поверните большую гайку до совмещения отверстия и прорези, вставьте палец (4) (см. рис. 3-21), установите палецзащитный колпачок на большую гайку.



**Рис. 3-20 Пружина силового регулирования в сборе**

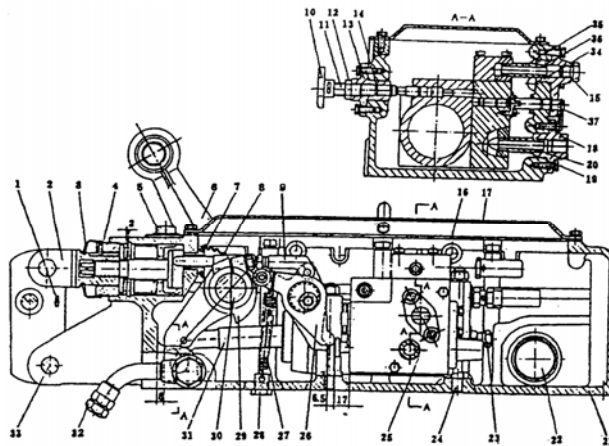
1. Держатель пружины
2. Пружина регулировки усилия
3. Муфта пружины
4. Стержень пружины
5. Прижим пружины
6. Гайка
7. Пылезащитный колпачок
8. Палец
9. Соединительное звено коромысла
10. Регулировочная шайба
11. О-образное уплотнительное кольцо

### II. Регулировка подъемного механизма

Сначала проверьте положение сектора, рычаг регулировки положения должен находиться в вертикальном положении, рычаг регулировки усилия должен находиться немного позади под углом  $20^\circ$ , чем рычаг регулировки положения, т. е. в положении подъема. При этом рычаг должен соприкоснуться с верхней стопорной прорезью сектора, если не так, ослабьте две гайки нижней части сектора, поверните сектор в вышеуказанное положение, затем затяните гайку и зафиксируйте сектор.

Как показано на рис. 3-21, переместите рычаг в положение подъема, при этом подъемный рычаг поднимается в максимально высокое положение под углом  $60^\circ$  относительно горизонтальной плоскости. В целях облегчения регулировки, можно поставить клин толщиной 8мм между внутренним подъемным рычагом и корпусом подъемного механизма. В этот момент положение подъемного рычага доведено до требуемого положения. Ослабьте болт крепления кулачка регулировки (29), поверните кулачок регулировки положения, чтобы выдвинуть основной регулирующий клапан на 17 мм относительно торцевой поверхности корпуса распределителя, затяните болт крепления кулачка регулировки, затем отрегулируйте рычаг регулировки усилия, ослабьте гайку, поверните толкатель регулировки усилия, доведите зазор между контрольным концом рычага регулировки усилия и крайне наружным концом регулирующего клапана до 6,5мм, затяните гайку рычага регулировки усилия в сборе (9), чтобы завершить регулировку.

После завершения регулировки неоднократно перемещайте подъемный рычаг вверх и вниз, затем проверьте, изменились ли вышеуказанные значения (17мм и 6,5мм), если значения изменились, вновь проводите регулировку.



**Рис. 3-21**

1. Коромысло, стопор в сборе
2. Пружина регулировки усилия в сборе
3. Пылезащитный кожух
4. Палец
5. Маслоуказатель в сборе
6. Подъемный рычаг
7. Дежатель уплотнительной втулки
8. Уплотнительная втулка
9. Рычаг регулировки усилия в сборе
10. Рукоятка регулировки
11. Регулировочный рычаг запорного клапана
12. Контргайка
13. Фланец
14. О-образное уплотнительное кольцо
15. Медная прокладка
16. Прокладка накладки подъемного механизма
17. Накладка подъемного механизма
18. Фланец
19. Маслопровод
20. О-образное уплотнительное кольцо
21. Корпус подъемного механизма
22. Фильтрующий элемент в сборе
23. Опорный болт
24. Шпилька
25. Гидроцилиндр, распределитель в сборе
26. Рычаг регулировки положения в сборе
27. Натяжная пружина
28. Держатель пружинного крючка
29. Кулачок регулировки положения
30. Подъемный вал
31. Внутренний подъемный рычаг, толкатель поршня в сборе
32. Пробка маслосливного отверстия
33. Коромысло, соединительный палец в сборе
34. Фланец
35. Маслопровод
36. О-образное уплотнительное кольцо
37. Клапан регулировки скорости

## **Глава IV Техническое обслуживание трактора**

Чтобы трактор постоянно в хорошем рабочем состоянии, полностью выполняет свою функцию, снизить эксплуатационные расходы, продлить срок обслуживания, необходимо провести техническое обслуживание регулярно.

Техническое обслуживание включает в себя: регулярное техобслуживание, техобслуживание № 1, № 2, № 3. Интервалы техобслуживания:

Регулярное техобслуживание: после 8-10 часов работы;

Техобслуживание № 1: после 250 часов работы;

Техобслуживание № 2: после 500 часов работы;

Техобслуживание № 3: после 1000 часов работы;

### **I. Регулярное техническое обслуживание**

1. Удалить накопившуюся грязь с частей трактора, подкрутить соединительные болты и гайки.
2. Проверить состояние масляного поддона двигателя, регулятора скорости насоса для впрыска топлива, коробки передач и, в конечном итоге, соответствует ли топливо внутри привода и подъемного механизма установленным нормам, а также проверить количество дизеля в топливном баке, в случае необходимости восполнить недостаток.
3. Проверить количество охлаждающей жидкости, в случае необходимости восполнить недостаток.
4. Очистить осадочный стакан для топлива от жирных веществ и влаги, удалить накопившейся воздух из смазочного канала.
5. Удалить лишнее масло, воду или просочившийся пар на местах соединений.
6. Проверить, соответствует ли норме атмосферное давление шин.
7. Проверить, надежно ли подключены и изолированы проводники электрической системы; проверить электрогидравлический уровень аккумулятора, в случае недостатка, добавить дистиллированную воду.

8. С помощью смазочного пистолета (с солидолом) смажьте следующие места:

Имеются 9 точек смазывания переднего моста; имеются 4 точки смазывания валика педали сцепления, валика педали тормоза; имеются 4 точки смазывания подвески; имеются 1 точка смазывания водяного насоса двигателя; имеются 2 точки смазывания ведущего вала.

9. Проверить исправность вспомогательных инструментов, прилагаемых к оборудованию.

10. Запустите двигатель, наблюдайте за рабочим состоянием электрооборудования и приборов трактора; проверьте исправность функционирования разных компонентов трактора.

## **II. Первый этап технического обслуживания трактора.**

1. Провести последовательную работу по техническому обслуживанию машины.

2. Почистить воздушный фильтр, а также произвести замену масла, заполнив им бак до верхней отметки. В случае если работы производятся в особо загрязненных условиях, замену масла рекомендуется проводить каждую смену.

3. Проверьте масляный поддон двигателя и в случае изменения его цвета либо наличия загрязнения, замените машинное масло. Если цвет и уровень чистоты машинного масла соответствует норме, замену машинного масла можно также провести на следующем первом этапе технического обслуживания трактора. При замене машинного масла следует почистить масляный поддон и масляный фильтр, в случае необходимости можно произвести замену фильтрующего патрона.

4. Провести очистку топливного бака, сетки для вливания топлива и топливного фильтра, в случае необходимости, можно произвести замену фильтрующего патрона.

5. Произвести очистку всасывающего фильтра на подъемном механизме.

6. Проверить прочность крепления ремня вентилятора (при нажатии на ремень большим пальцем руки, ремень должен углубиться на 15 миллиметров) .

7. Проверить напряжение и процентное соотношение гидравлической жидкости в аккумуляторе (напряжение на элемент не должно быть меньше, чем 1.7В, процентное соотношение гидравлической жидкости должно быть в диапазоне 1.27-1.28) . Смазать солидолом места зажима проводов и крайних колон во избежание коррозии.

8. Открутить маслосливную пробку тормозов на обеих сторонах коробки передач и махового колеса, в случае необходимости слить лишнее масло.

## **III. Второй этап технического обслуживания трактора**

1. Проведите последовательную работу на первом этапе технического обслуживания трактора.

2. Проверить давление впрыскиваемого масла в топливной форсунке, а также качество распыления. В случае необходимости, прочистить топливную форсунку и провести ее регулировку.

3. Проверить работу насоса для впрыска топлива, в случае необходимости заново отрегулировать зазор воздушного клапана и зазор для снижения давления.

4. Подтянуть крепежные болты соединительных штанг.

5. Отрегулировать муфту сцепления, а также обеспечить свободное движение педали тормоза.

6. Отрегулировать змеевик и зазор сцепления на ролике рулевого механизма.

7. Проверить и отрегулировать сходжение передних колес, а также зазор между подшипниками передних колес.

Проверить состояние цапфы и втулки поворотного кулака передней оси, шаровой цапфы, а также состояние опорной станины цапфы. В случае необходимости, произвести замену.

9. Произвести замену насоса для впрыска топлива, коробки передач, конечного звена передачи, подъемного механизма и машинного масла в переднем ведущем мосте, а также произвести очистку.

#### **IV. Третий этап технического обслуживания трактора**

1. Провести последовательную работу на втором этапе технического обслуживания трактора.
  2. Снять крышку пневмоцилиндра, очистить камеру сгорания, уплотнительное кольцо, впускной и выпускной воздушный клапан, а также очистить гнездо клапана и газовый канал от отложений углерода. Проверить герметичность клапанов, в случае необходимости, провести их шлифовку.
  3. Проверить зазор отверстия поршневых колец, состояние втулок соединительных штанг, коренного вкладыша, а также упорных колец.
  4. Очистить систему охлаждения от накипи следующим образом:
    - (1) Запустить двигатель и дождаться, пока он прогреется до рабочей температуры, после чего следует остановить машину и снять термостат.
    - (2) Впрыснуть 1.25 л керосина в систему охлаждения
    - (3) Добавить содовую воду и очистительную жидкость в пропорции 1:5 в систему охлаждения.
    - (4) Запустить двигатель, при этом на холостом пробеге машина должна проработать от 5-10 мин., после чего остановить машину на период от 8-10 часов. После этого снова запустить двигатель машины на холостом ходу от 5-10 мин., и выпустить очистительную жидкость.
    - (5) Заменить очистительную воду и снова запустить двигатель на холостом ходу, после чего снова промыть, и так повторять от 2-х до 3-х раз.
  5. Очистить главную осевую дорожку; проверить рабочее состояние масляного насоса и ограничительного клапана на верхней крышке топливного фильтра. В случае необходимости, отрегулировать.
  6. Подкрутить болты махового колеса.
  7. Проверить рабочее состояние фрикционного диска муфты сцепления и ободной ленты тормозных колодок. В случае необходимости произвести замену.
  8. Произвести замену втулки переднего колеса, рулевого механизма, подшипников махового колеса 60203, а также смазки внутри опорной станины А основного подшипника муфты сцепления.
  9. Проверить рабочее состояние двигателя, прочистить и промыть все его составные части. В случае необходимости произвести замену.
  10. Проверьте подшипник выключения 986911К, в случае обнаружения недостаточного смазывания внутренней полости подшипника, очистите подшипник, помочите подшипник в нагреваемой комбинированной консистентной смазке на основе кальция 2#, затем установите его надлежащим образом.
  11. Проверить рабочее состояние всех сальников, гидрозатворов и уплотнительных колец. В случае необходимости произвести замену.
- После проведения технического обслуживания трактор должен пройти испытание на соответствие всем рабочим стандартам.

#### **V. Техническое обслуживание при длительном простое трактора**

1. При запланированном длительном простое трактора его следует держать в предназначенном для этого помещении. Если в силу определенных обстоятельств трактор хранится под открытым небом, его следует обшить специальной тканью, выкопав вокруг него дренажные траншеи; При этом перед и после эксплуатации трактор должен находиться на деревянных опорах, не касаясь шинами земли.
2. Перед отправкой трактора на длительный простой, его внешние части должны быть тщательно вымыты, а рабочие детали смазаны в предназначенный для этого срок.
3. После отправки трактора на длительный простой необходимо полностью спустить охлаждающую жидкость, снять аккумулятор.
4. Перекрыть отверстие выхлопной трубы.
5. После отправки трактора на длительный простой двигатель трактора следует запускать в течение 20 минут на холостом пробеге раз в три месяца и при этом следить за его исправной работой.

## Глава V. Основные неполадки трактора, а также способ их устранения

### I. Самые распространенные неполадки двигателя, а также их устранение

#### (I) Возникли сложности с запуском двигателя либо двигатель не запускается вообще

Неполадки и причины	Устранение
<p>1. Неполадки, связанные с работой топливной системы.</p> <p>(1) Невозможность открытия крана топливного бака</p> <p>(2) Отсутствие топлива в топливном баке</p> <p>(3) Попадание воздуха в топливную систему</p> <p>(4) Засорение дизельного фильтра</p> <p>(5) Недостаточное распыление с помощью топливной форсунки либо полное отсутствие распыления</p> <p>(6) Неправильное время распыления топлива после демонтажа либо замены топливного насоса.</p> <p>2. Недостаточное давление сжатия.</p> <p>(1) Чрезмерный износ поршневого кольца</p> <p>(2) Чрезмерный износ гильзы цилиндра.</p> <p>(3) Воздушный клапан пропускает воздух</p> <p>(4) Прокладка пневмоцилиндра пропускает воздух.</p> <p>3. Низкая температура окружающей среды.</p> <p>4. Неполадки электросистемы</p> <p>(1) недостаточный заряд аккумулятора</p> <p>(2) Слабое контактное соединение, отсутствие проводки</p>	<p>(1) Открыть крышку топливного бака</p> <p>(2) Добавить топливо</p> <p>(3) Проверить соединение труб НКТ, убедиться в присутствии либо отсутствии утечек, а также выпустить воздух.</p> <p>(4) Разобрать на части и промыть</p> <p>(5) Отрегулировать давление впрыска топлива либо заменить игольчатый клапан</p> <p>(6) Отрегулировать заново время впрыска топлива</p> <p>(1) Заменить поршневое кольцо</p> <p>(2) Заменить гильзу цилиндра</p> <p>(3) Проверить зазоры воздушного клапана и герметичность отверстия воздушного клапана. В случае необходимости произвести зачистку</p> <p>(4) Подтянуть гайку крышки цилиндра. В случае необходимости заменить прокладку</p> <p>В зимний период эксплуатация трактора проводится согласно указанных требований</p> <p>(1) произвести подзарядку</p> <p>(2) проверить, очистить, укрепить места соединений</p>

#### (II) Возникли сложности с запуском двигателя либо двигатель не запускается вообще

Неполадки и причины	Устранение
<p>1. В масляном поддоне слишком мало масла</p> <p>2. Неверный номер или марка примененного машинного масла, результатом вязкость очень слабая</p> <p>3. Засорение маслопровода либо масляного фильтра</p> <p>4. Вышел из строя датчик давления масла</p> <p>5. Слишком изношенный коренной вкладыш и вкладыш соединительной штанги</p> <p>6. Переустановить подкладку фильтра машинного масла</p>	<p>Добавьте масло до уровня отметки.</p> <p>Применяйте машинное масло нужной марки и номера</p> <p>Прочистить трубопровод, заменить фильтрующий патрон</p> <p>Замена манометра.</p> <p>Заменить вкладыш, заново заточить либо заменить коленчатый вал</p> <p>Переустановить</p> <p>Отрегулировать сальник либо заменить ротор</p>



7. Изношенный насосный ротор масла, слишком большие торцы и радиальные зазоры	Заменить пружину масляного фильтра, регулируемую давление либо зачистить гнездо клапана
8. Нарушение работы пружины масляного фильтра, регулирующей давление, либо недостаточная герметичность гнезда клапана	Заново подкрутить
9. Масляный насос расшатывает трубные соединения, результатом чего появляется просачивание воздуха.	

### (III) Чрезмерно высокая температура машинного масла

Неполадки и причины	Устранение
1. Чрезмерная нагрузка дизельного двигателя, происходит просачивание черного дыма	Уменьшить нагрузку
2. Слишком большое или слишком маленькое количество машинного масла	Уменьшить либо увеличить количество машинного масла
3. Недостаточное охлаждение дизеля	Проверить и отремонтировать систему охлаждения
4. Температура окружающей среды слишком высокая	Отрегулировать рабочее время
5. Вышел из строя датчик температуры масла	Заменить датчик температуры топлива

### (IV) Температура исходящего из дизельного двигателя топлива слишком высокая

Неполадки и причины	Устранение
1. Недостаточное количество охлаждающей жидкости	Отремонтировать места возможной утечки, добавить охлаждающую жидкость
2. Слишком ослаблен ремень вентилятора	Отрегулировать натяжение ремня либо заменить ремень вентилятора
3. Водяной насос вышел из строя	Отремонтировать либо заменить
4. Чрезмерное количество накипи в системе охлаждения	Устранить накипь
5. Термостат вышел из строя	Заменить термостат
6. Датчик температуры воды вышел из строя	Заменить датчик температуры воды
7. Длительная перенагрузка дизельного двигателя	Уменьшить нагрузку

### (V) Чрезмерный расход машинного масла

Неполадки и причины	Устранение
1. Сальник переднего или заднего коленчатого вала пропускает масло либо присутствует утечка масла на местах других соединений	Проверить, заменить вышедшие из строя детали, устранить места утечки
2. Скол маслосъемного кольца либо чрезмерное отложение углерода в маслосъемном кольце	Снять поршень, должным образом установить маслосъемное кольцо либо очистить его от чрезмерно накопившихся углеродов
3. Слишком большой зазор между воздушным клапаном и направляющей колонной воздушного клапана	Заменить вышедшие из строя детали
4. Слишком изношенное поршневое кольцо либо гильза цилиндра	Заменить вышедшие из строя детали
5. Нарушение проходимости масляных отверстий в головке блока цилиндров	Устранить посторонние элементы из маслопровода

### (VI) Не нормальный цвет выхлопного дыма

Неполадки и причины	Устранение
1. Выхлопной дым черного цвета	
(1) Чрезмерная перенагрузка дизельного двигателя	(1) Отрегулировать нагрузку
(2) После задержки впрыска топлива происходит явление догорания топлива	(2) Отрегулировать ведущий угол впрыска топлива
(3) Топливная форсунка пропускает топливо либо возникли проблемы с распылением топлива	(3) Проверить и отрегулировать, в случае необходимости заменить
(4) Засорение системы впускного и выпускного воздушного клапана	(4) Прочистить воздушный фильтр, выхлопную трубу, устранить нагарообразование в шумоглушителе
2. Происходит просачивание дыма белого цвета из выхлопной трубы	
(1) Недостаточный предварительный прогрев дизельного двигателя	(1) Добавление нагрузки после нагрева машины
(2) В дизеле есть вода	(2) Заменить дизельное топливо либо спустить осадочную воду
3. Происходит просачивание дыма голубого цвета из выхлопной трубы	
(1) Чрезмерно высокий уровень масла в масляном поддоне	(1) Выпустить лишнее масло
(2) Сгорание масла	(2) Найти и устранить причину

### (VII) Внезапная остановка дизельного двигателя

Неполадки и причины	Устранение
1. В топливном баке закончилось топливо, засорение трубопровода	Добавить топливо, прочистить маслопровод
2. Попадание воздуха в топливную систему	Выпустить воздух, проверить герметичность маслопровода
3. Засорение воздушного или дизельного фильтра	Прочистить или заменить фильтрующий патрон
4. В результате перегрева двигателя произошла блокировка поршня и пневмоцилиндра	Найти и отремонтировать неполадку, устранить причину перегрева
5. Недостаточное количество масла	Найти и устранить причину недостатка масла
6. Засорение топливного инжектора либо его блокировка	Отремонтировать либо заменить игольчатый клапан
7. Плунжер насоса для впрыска топлива заблокирован	Отремонтировать либо заменить плунжер
8. Произошла перенагрузка	Уменьшить нагрузку

### (VIII) Недостаточная мощность дизеля

Неполадки и причины	Устранение
1. Засорение воздушного фильтра и трубы для входа воздуха, недостаточное количество входного воздуха	Очистить воздушный фильтр и трубу для входа воздуха
2. Прочистить выхлопную трубу, устранить нагарообразование в шумоглушителе	Прочистить выхлопную трубу, устранить нагарообразование в шумоглушителе
3. Недостаточное давление сжатия.	Смотрите раздел «Возникли сложности с запуском дизельного двигателя либо двигатель не запускается вообще 2»
4. Вышла из строя топливная форсунка	Отремонтировать либо заменить насос для впрыска топлива
5. Количество топлива, поставляемого насосом для впрыска топлива, не достаточно либо топливо распределяется не равномерно	Отремонтировать, отрегулировать работу насоса для впрыска топлива, при необходимости произвести замену
6. Неправильный зазор в воздушном клапане	Отрегулировать зазор воздушного клапана

### (IX) Дизельный двигатель издает посторонние шумы при работе

Неполадки и причины	Устранение
1. Впрыск топлива происходит слишком рано, пневмоцилиндр издает звонкий постукивающий звук металла	Отрегулировать время впрыска топлива
2. Впрыск топлива происходит с опозданием, из цилиндра издается не четкий постукивающий звук	Отрегулировать время впрыска топлива
3. Зазор между поршневым штоком и втулкой головки соединительной штанги слишком большой, при этом издается резкий звук, особенно заметен на холостом ходу работы машины	Заменить втулку головки соединительной штанги
4. Надломлена пружина воздушного клапана либо пружина плунжера	Заменить пружину
5. Поршень стыкается с воздушным клапаном, можно услышать ритмичное сильное постукивание	Дожать до верхней точки поршни цилиндров в порядке последовательности, проверить зазоры между поршнями и воздушными клапанами
6. Слишком большой зазор между коренным подшипником и шатунным подшипником, наличие четкого стука при изменении частоты вращения	Проверить зазор между главным подшипником коленчатого вала и подшипником соединительной штанги. В случае необходимости, произвести замену изношенных деталей.
7. Износ зубчатого колеса, большой зазор шестерни	Заменить вышедшие из строя детали
8. Слишком большой зазор между воздушным клапаном и коромыслом, на низкой скорости слышно металлическое постукивание	Проверить и отрегулировать

### (X) Чрезмерно высокая скорость дизельного двигателя

Вышел из строя регулятор	Устранение
1. Вышел из строя регулятор	Отремонтировать регулятор
2. Заклинивает насос для впрыска топлива на самом высоком режиме подачи топлива	Отремонтировать насос для впрыска топлива
3. Слишком много масла в воздушном фильтре и регуляторе	Добавить топливо согласно установленного количества

## II. Распространённые неполадки, связанные с шасси, и способ их устранения

### (I) Муфта сцепления

Неполадки и причины	Устранение
1. Сорвалась муфта сцепления	
(1) Проникновение масла во фрикционный диск	(1) Промыть бензином, устранить проблемы с утечкой
(2) Ослаблена либо нарушена пружина натяжения	(2) Установить новую пружину
(3) Свободное движение педали тормоза либо отсутствует либо слишком ограничено	(3) Заново произвести регулицию согласно требованиям
(4) Ведомый диск слишком покоробленный, изношенный, поверхность не равномерна	(4) Отрегулировать либо заменить ведомый диск
(5) Три отжимных рычага находятся в разных плоскостях	(5) Откорректировать согласно требованиям
2. Не полный отжим, трудности с переключением передач, вибрация вначале движения	
(1) Рабочий маршрут слишком маленький, свободный маршрут слишком большой	(1) Заново отрегулировать в зависимости от возникающей потребности
(2) Ведомый диск слишком покоробленный	(2) Отрегулировать либо заменить ведомый диск
(3) Три отжимных рычага находятся в разных плоскостях	(3) Заново отрегулировать в зависимости от возникающей потребности
(4) Фрикционный диск треснутый или надломленный	(4) Заменить фрикционный диск
(5) Шлиц фрикционного диска слишком натянутый	(5) Отрегулировать шлиц
3. Муфта сцепления вибрирует, а также издает посторонние звуки	
(1) Нарушена пружина натяжения отжимного рычага	(1) Заменить пружину
(2) Выжимной подшипник либо нарушен, либо недостаточно смазан	(2) Заново смазать выжимной подшипник
(3) Серьёзное нарушение шлицевого отверстия либо шлица подшипника муфты сцепления	(3) Заменить изношенные детали
(4) Поломка переднего подшипника муфты сцепления	(4) Заменить передний подшипник

### (II) Тормозная система

Неполадки и причины	Устранение
1. Выход из строя тормозов	
(1) Смазывание маслом тормозной колодки	(1) Промыть бензином, устранить проблемы с утечкой
(2) Сильное нарушение тормозной колодки либо ступицы колеса тормоза	(2) Заменить изношенные детали
(3) Сильно нарушенный кулачковый механизм тормоза	(3) Заменить
(4) Чрезмерно ослабленное движение педали тормоза	(4) Заново отрегулировать
2. Отклонение трактора при торможении	

(1) Движение тормозной педали в разные стороны, например, влево-вправо	(1) Заново отрегулировать
(2) Несмазанные тормозные колодки с одной стороны	(2) Прочистить, найти и устранить причину загрязнения маслами
3. Не полный отжим при торможении, перенагревание тормозного механизма	
(1) Слабая эластичность пружины, что усложняет возвращение тормозных колодок в исходное положение	(1) Заменить пружину
(2) Тормозная педаль не возвращается в исходное положение	(2) Проверить, не нарушена ли эластичность пружины для возврата в исходное положение, заедает ли подшипник. Устранить неполадки
(3) Чрезмерно ограниченное движение педали тормоза	(3) Заново отрегулировать

### (III) Коробка передач

Неполадки и причины	Устранение
1. Коробка передач издает посторонний звук	
(1) Сильный износ/нарушение подшипника коробки передач либо роликовой иглы	(1) Проверить и заменить изношенные детали
(2) Не достаточно хорошее сцепление зубчатых колес центрального привода	(2) Проверить следы зацепления и зазоры на боковых сторонах зубцов, отрегулировать согласно требованиям
(3) Износ шлица подшипников и шлицевого отверстия шестерни	(3) Заменить вышедшие из строя детали
2. Переключение передач	
(1) Серьезный износ или деформация вилки	(1) Заменить вилку
(2) Вилка вала заблокирована, натяжение становится слабым	(2) Заменить пружину
(3) Сильный износ/деформация зубцов и шлица	(3) Заменить вышедшие из строя детали
3. Перенагревание коробки передач	
(1) Слишком маленький зазор между подшипником и зубчатым колесом	(1) Заново отрегулировать зазоры
(2) Недостаточно или чрезмерно много смазки	(2) Добавить либо уменьшить количество смазки до нужного уровня
(3) Смазка испортилась	(3) Произвести замену смазочного масла

#### (IV) Ходовая часть и рулевое управление

Неполадки и причины	Устранение
<p>1. Колебание передних колес автомобиля</p> <p>(1) Большой зазор между передним колесом и подшипником либо сильный износ главного вкладыша</p> <p>(2) Отрегулировать сходжение передних колес, проверить соответствует ли оно требованиям</p> <p>(3) Сильный износ шарового пальца, опорной станины шаровой цапфы</p> <p>(4) Ослабление сошки руля и гайки шаровой цапфы</p>	<p>(1) Отрегулировать зазор подшипников, заменить изношенные детали</p> <p>(2) Заново отрегулировать</p> <p>(3) Заменить изношенные детали</p> <p>(4) Проверить и затянуть</p>
<p>2. Ранний износ передней покрышки</p> <p>(1) Отрегулировать сходжение передних колес, проверить соответствует ли оно требованиям</p> <p>(2) Не достаточное атмосферное давление переднего колеса</p>	<p>(1) Заново отрегулировать</p> <p>(2) Подкачать атмосферное давление согласно требованиям</p>
<p>3. Слишком ослабленное движение руля</p> <p>(1) Слишком большой зазор между змеевиком и подшипником</p> <p>(2) Сильный износ змеевика и червячной шестерни</p>	<p>(1) Заново отрегулировать</p> <p>(2) Заново отрегулировать зазоры и заменить изношенные части</p>

#### (V) Гидравлическая система

Неполадки и причины	Устранение
<p>1. Нарушение работы подъемного механизма</p> <p>(1) Уровень топлива слишком низкий либо неправильный объем топлива</p> <p>(2) Засорение сетки всасывающего фильтра</p> <p>(3) Попадание воздуха в гидравлическую систему</p> <p>(4) Износ топливного насоса, серьезная внутренняя утечка</p> <p>(5) Заедание главного контрольного и обратного клапанов</p> <p>(6) Сильный износ главного контрольного и обратного клапанов</p> <p>(7) Вышел из строя клапан безопасности</p> <p>(8) Сильная утечка в гидроцилиндре</p> <p>(9) Утечка в местах уплотнений на распределителе</p>	<p>(1) Добавить соответствующее сертифицированное машинное масло согласно требованиям</p> <p>(2) Промыть сетку фильтра</p> <p>(3) Выпустить воздух и подтянуть соединяющие болты либо заменить уплотнительные кольца</p> <p>(4) Заменить уплотнительное кольцо топливного насоса</p> <p>(5) Поднять и опустить рукоятку управления подъемного механизма, подвигать с помощью отвертки главный контрольный клапан. В случае постоянного заедания рекомендуется снять и прочистить.</p> <p>(6) Заменить изношенные детали</p> <p>(7) Заново отрегулировать либо отремонтировать</p> <p>(8) Заменить уплотнительные кольца, в случае необходимости заменить изношенные детали</p> <p>(9) Заменить уплотнительные кольца</p>
<p>2. Количество сельхозинвентаря/оборудования не должно быть уменьшено</p>	

(1) Заедание главного контрольного и обратного клапанов	(1) См. 1 (5)
(2) Снижение скорости действия регуляционного клапана, перекрытие запорного клапана	(2) Открыть клапан
3. С увеличением количества сельхозинвентаря/оборудования возможны вибрационные явления	
(1) Износ, не достаточное перекрытие невозвратного клапана	(1) Отремонтировать либо заменить невозвратный клапан
(2) Возможное просачивание через уплотнительные кольца на распределителе, гидроцилиндре	(2) Найти места утечек, заменить уплотнительные кольца

### (VI) Вал полностью гидравлического механизма рулевого управления

Описание неисправностей	Возможные причины неисправностей	Признаки неисправностей	Устранение
Тугое рулевое управление	Недостаточная подача масла масляным насосом	Легкое управление при медленном повороте рулевого колеса, тугое управление при быстром повороте рулевого колеса	Проверка исправности функционирования масляного насоса
	Попадание воздуха в систему рулевого управления	Наличие воздушных пузырьков у масляного отверстия, появление однозначного звука Неустойчивое действие гидроцилиндра при повороте рулевого колеса	Удаление воздуха из системы, проверка герметичности всасывающего маслопровода
	Низкий уровень масла в масляном бачке		Доведение уровня гидравлического масла в масляном бачке до требуемой нормы
	Слишком большая вязкость масла		Применение подходящего масла
Утечка масла	Повреждение О-образного кольца, ослабление медной шайбы, ненадежность сварного соединения		Замена О-образного кольца, затягивание болта крепления; подсварка шва
Выход из строя рулевого механизма	1. Выход из строя перегрузочного клапана двойного действия. 2. Путаница в месте установкюротора и поводкового валика 3. Выход из строя шарового обратного клапана среди блока клапанов	1. Невозможность функционирования поршня гидроцилиндра при повороте рулевого колеса 2. Самовращение рулевого колеса 3. Невозможность вращения рулевого колеса при работающем двигателе	Возврат детали производителю для проведения ремонта
Невозможность автоматического возврата рулевого колеса в исходное положение	1. Неконцентричность вала рулевого управления и золотником 2. Отсутствие осевого зазора между валом рулевого управления и золотником 3. Поломка пружины	Прекращение вращения рулевого колеса Продолжение перемещения поршня гидроцилиндра Увод трактора в сторону	1. Регулировка концентричности 2. Регулировка зазора 3. Возврат детали производителю для проведения ремонта
Невозможность осуществления рулевого управления вручную	Слишком большой радиальный/осевой зазор между ротором и статором	1. Отсутствие значительного ощущения при нахождении поршня в предельном положении при функционировании гидроусилителя рулевого управления 2. Отсутствие перемещения поршня гидроцилиндра при повороте рулевого управления вручную	Возврат детали производителю для проведения ремонта

## (VII) Тормозная система с пневматическим приводом

Неполадки и причины	Устранение
<p>1. Не достаточное количество атмосферного давления</p> <p>(1) Ремень воздушного насоса ослаблен</p> <p>(2) Трубопровод пропускает воздух</p> <p>(3) Нарушение пружины впускной и выпускного клапанов воздушного насоса</p> <p>(4) Сильный износ поршневого кольца и гильзы цилиндра</p> <p>(5) Датчик атмосферного давления вышел из строя</p> <p>(6) Клапан безопасности закрыт не достаточно плотно либо вышел из строя</p> <p>2. Контрольный клапан не возвращается в исходное положение</p> <p>(1) Попадание пыли в контрольный клапан</p> <p>(2) Попадание масла, воды в контрольный клапан</p> <p>3. Преждевременное или запоздалое торможение прицепа машины</p> <p>4. Большой расход масла воздушного насоса либо повреждение вкладыша</p> <p>(1) Непроходимость возвратного маслопровода воздушного насоса</p> <p>(2) Слишком изношенное поршневое кольцо либо гильза цилиндра</p> <p>(3) Засорение напорной магистрали либо утечка масла</p>	<p>(1) Отрегулировать натяжение ремня либо заменить ремень</p> <p>(2) Проверить и возможные места утечек и исправить неполадки</p> <p>(3) Заменить изношенные детали</p> <p>(4) Заменить поршневое кольцо либо гильзу цилиндра</p> <p>(5) Отремонтировать либо заменить датчик атмосферного давления</p> <p>(6) Проверить либо заменить клапан безопасности</p> <p>(1) Прочистить и устранить пыль</p> <p>(2) Удалить топливо из резервуара, промыть водой контрольный клапан, отрегулировать длину вытяжного стержня контрольного клапана, так чтобы прицеп мог тормозить одновременно с трактором либо немного раньше, чем трактор</p> <p>(1) Отремонтировать сливную магистраль</p> <p>(2) Проверить состояние поршневого кольца и гильзы цилиндра, в случае необходимости заменить</p> <p>(3) Отремонтировать трубопровод, устранить места утечек</p>

## III. Основные неполадки частей электросистемы и способ их устранения

### (I) Аккумулятор

Неполадки и причины	Устранение
<p>1. Заряд аккумулятора заканчивается слишком рано</p> <p>(1) Уровень электролитной воды слишком низкий</p> <p>(2) Короткое замыкание в пластине</p> <p>(3) Сульфирование пластины</p> <p>(4) Выход из строя генератора либо регулятора</p> <p>(5) Плохое соединение проводников</p> <p>2. Температура аккумулятора слишком низкая</p>	<p>(1) Добавить до соответствующего уровня</p> <p>(2) Удалить осадки, заменить электролитную жидкость, заменить перегоревшие либо пластины</p> <p>(3) Повторно зарядить, удалить сульфит</p> <p>(4) Отремонтировать генератор либо регулятор</p> <p>(5) Проверить и устранить</p>



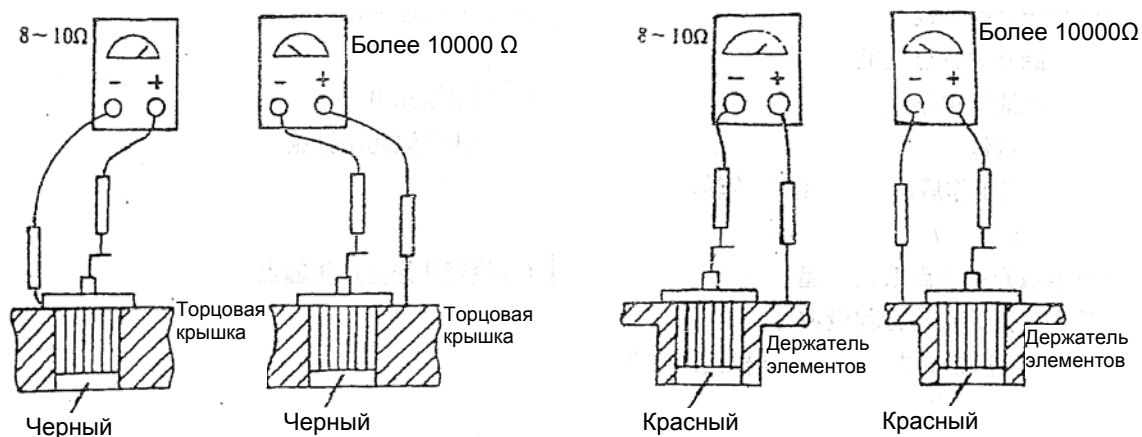
(1) Короткое замыкание в пластинах аккумулятора	(1) См. 1 (2)
(2) Слишком большая сила тока при подзарядке	(2) Проверить и отрегулировать работу регулятора
3. Объем заряда аккумулятора снизился	
(1) Сульфирование пластины	(1) См. 1 (3)
(2) Серная кислота с примесями	(2) Заменить электролитную жидкость согласно требований
(3) Деформация пластин, потеря активного вещества, нарушение перегородок приводит к короткому замыканию	(3) Заменить пластины

## (II). Генератор

Неполадки и причины	Устранение
1. Генератор не генерирует энергию	
(1) Поломка выпрямительного элемента	(1) Проверить и заменить вышедшие из строя выпрямительные элементы
(2) Заедание углеродной щётки, отсутствие контакта с коллекторным кольцом	(2) Проверить размеры углеродной щётки и силу ее натяжения, отремонтировать либо заменить
(3) Обрыв сети в обмотке статора и ротора, короткое замыкание, недостаточная изоляция проводов	(3) Отремонтировать либо заменить
2. Генератор вырабатывает недостаточное количество энергии	
(1) Слишком ослабленный ремень генератора	(1) Отрегулировать натяжение ремня либо заменить ремень вышедших из строя частей
(2) Выход из строя выпрямительного элемента	(2) Проверить и заменить вышедшие из строя выпрямительные элементы
(3) Недостаточный контакт углеродной щётки, замасленное коллекторное кольцо	(3) Отремонтировать
(4) Короткое замыкание в обмотке ротора, короткое замыкание в обмотке статора	(4) Отремонтировать либо заменить
3. Нестабильное входящие и исходящие напряжение генератора	
(1) Слишком ослабленный ремень генератора	(1) См. 2 (1)
(2) Короткое замыкание или обрыв сети в обмотке ротора или статора в ближайшем времени	(2) Отремонтировать либо заменить
(3) Недостаточное давление натяжения в углеродной щетке, недостаточный контакт углеродной щётки	(3) Отремонтировать либо заменить
(4) Неплотное соединение проводов, нарушение контакта	(4) Отремонтировать
4. Генератор издает посторонние шумы.	
(1) Генератор установлен неправильно	(1) заново произвести замену
(2) Выход из строя подшипников генератора	(2) Заменить
(3) Столкновения ротора и статора с другими частями	(3) Отремонтировать

#### Приложение: Проверка кремниевого выпрямительного элемента

При проверке кремниевых выпрямительных элементов отсоедините соединительную планку секции машинной обмотки, по очереди измерьте кремниевые выпрямительные элементы с помощью мультиметра (логометрического мегометра) R×1 (см. рис. 5-1).



**Рис. 5-1. Проверка кремниевых выпрямительных элементов**

Сначала измерьте давление элемента на торцовой крышке: приставьте «единицу» вольтметра к крышке, а «10» к краю исходящего из элемента провода. При этом прибор должен показать электрическое сопротивление в 8-10 Ом. После чего произведите обратную операцию: приставьте «единицу» вольтметра к краю исходящего из элемента провода, а «10» к торцовой крышке. При этом прибор должен показать сопротивление свыше 10000 Ом. Давление трех элементов на панели элемента резко отличается от давления трех элементов торцовой крышки, в результате, измерительные показатели также отличаются. Если прямое сопротивление элемента слишком низкое, на уровне 0-0.9 Ом, это свидетельствует о замыкании в элементе; Если же обратное сопротивление слишком высокое, несколько сотен Ом, это говорит о том, сеть элемента уже не замкнута.

### (III) Стартер (пусковой двигатель)

Неполадки и причины	Устранение
<p>1. Стартер не запускается</p> <p>(1) Обрыв соединительных проводников либо плохое соединение проводников и контактов</p> <p>(2) Обрыв предохранителя</p> <p>(3) Отсутствие заряда аккумулятора либо недостаточный заряд</p> <p>(4) Электрощётка не соединена с коммутатором</p> <p>(5) Внутренне замыкание статора</p>	<p>(1) Применить сварку или заменить провода, очистить контакты от загрязнения маслом, подтянуть все соединительные гайки</p> <p>(2) Заменить предохранитель</p> <p>(3) Недостаточный заряд аккумулятора</p> <p>(4) Проверить электрощётку, отрегулировать натяжение электрощётки, улучшив тем самым контактное соединение</p> <p>(5) Проверить и устранить</p>
<p>2. Статор работает на холостом ходу, но не способен завести двигатель</p> <p>(1) Сильный износ вкладыша, происходит трение между магнитными полюсами и ротором</p> <p>(2) Плохое соединение электрощётки и коммутатора</p> <p>(3) Присутствуют видимые наружные повреждения коммутатора: обгорание, загрязнение маслом</p> <p>(4) Якоря проводников отпаялись от коммутатора</p> <p>(5) Плохое соединение проводников</p> <p>(6) Опалка контактов электромагнитного включателя</p> <p>(7) Недостаточный заряд аккумулятора</p> <p>(8) Слишком низкая температура</p>	<p>(1) Отрегулировать либо замените вкладыш</p> <p>(2) Прочистить наружную часть коммутатора, отремонтировать контактное соединение электрощётки, отрегулировать натяжение пружины щетки</p> <p>(3) Отполировать поверхность коммутатора, вычистить внешнюю часть коммутатора от загрязнения</p> <p>(4) Приварить</p> <p>(5) Подтянуть гайки для улучшения контактного соединения</p> <p>(6) Наладить контактное соединение</p> <p>(7) Недостаточный заряд аккумулятора</p> <p>(8) Применить метод запуска при низкой температуре</p>
<p>3. После начала работы двигателя стартер продолжает вращение, т.к. шестерня не может вернуться в исходное положение</p> <p>(1) Контакты электромагнитного включателя сплавилась друг с другом</p> <p>(2) Не достаточно отрегулирован ход металлического стержня электромагнитного включателя</p>	<p>(1) Проверка и восстановление перегоревших контактов</p> <p>(2) Заново отрегулировать</p>
<p>4. Не происходит зацепление шестерни стартера, при этом стартер начинает вращение и происходит столкновение с плоскостью зубчатого венца</p> <p>(1) Ход электромагнитного включателя слишком маленький</p>	<p>Заново отрегулировать</p>

#### IV. Легко изнашивающиеся части трактора

Быстроизнашивающиеся детали трактора SHIFENG 40-50 включают в себя всесалыники, приведенные в Приложении II, все фильтрующие элементы, стеклянные изделия, текстильные изделия, дерматиновые изделия, зеркала заднего вида, лампочки, плафоны, возимый комплект инструментов, камеры, уплотнительные элементы, пылезащитные пластиковые элементы, различные резиновые втулки для трактора и т.д.

#### Приложение I. Детали, приобретенные покупателем

По желанию клиента, есть возможность осуществить заказ следующих деталей с нашего завода

Номер	Наименование	Количество	Применение
1	Шины полого профиля для заливных (рисовых) полей	1 пара	Для применения на заливных (рисовых) полях
2	Шкив	1	Фиксированное применение
3	Выходной вал стандарта ISO (6 шпонок)	1 штука	Сельхозинвентарь с 6-ми шпонками
4	Кронштейн безопасности	1	Обеспечивает безопасность водителя, обладает функцией заграждения света

#### Приложение II. Перечень сальников трактора

Номер	Стандарт	Наименование	Основные размеры	Часть для установки	Количество каждого оборудования
1	JB2006-80	Резиновый масляный уплотнитель каркасного типа	PD80×105×12	Манжета ведущего вала	4
2	JB2006-80	Резиновый масляный уплотнитель каркасного типа	PD65×90×12	Ведущий вал	6
3	JB2006-80	Резиновый масляный уплотнитель каркасного типа	SD17×30×8	Шестеренный насос	1
4	JB2006-80	Резиновый масляный уплотнитель каркасного типа	SD45×65×10	Выходной вал движущей силы	2
5	JB2006-80	Резиновый масляный уплотнитель каркасного типа	PG30×50×8	Раздаточная коробка (редуктор)	2
6	HG4-692-67	Резиновый масляный уплотнитель каркасного типа	35×56×12	Передняя крышка первичного вала	2
7	GB/T 13871	Резиновый масляный уплотнитель каркасного типа	FB40×64×8	Втулка переднего колеса	4
8	HG4-692-67	Резиновый масляный уплотнитель каркасного типа	PD32×45×10	Рулевой механизм	1
9	GB/T 13871	Резиновый масляный уплотнитель каркасного типа	FB40×58×8	Шкворень переднего колеса	2
10	HG4-692-67	Резиновый масляный уплотнитель каркасного типа	PD45×75×12	Тормозная система	4

### Перечень подшипников трактора

Номер	Модель	Наименование	Основные размеры	Часть для установки	Количество каждого оборудования	Стандарт
1	106	Однорядный центростремительный шарикоподшипник	30×55×13	Шкив Картера коробки передач	1	GB276-89
2	NJ208E	Однорядный центростремительный шарикоподшипник	40×80×18	Картера коробки передач	1	GB283-94
3	211	Однорядный центростремительный шарикоподшипник	55×100×21	Шкив	1	GB276-89
4	214	Однорядный центростремительный шарикоподшипник	70×120×24	бортовая передача	2	GB276-89
5	306	Однорядный центростремительный шарикоподшипник	30×72×19	Картера коробки передач	3	GB276-89
6	306	Однорядный центростремительный шарикоподшипник	30×72×19	Шкив	2	GB276-89
7	307	Однорядный центростремительный шарикоподшипник	35×80×21	Картера коробки передач	1	GB276-89
8	308	Однорядный центростремительный шарикоподшипник	40×90×23	бортовая передача	2	GB276-89
9	50307	Шарикоподшипник с канавкой под стопорное кольцо	35×80×21	Картера коробки передач	1	GB277-89
10	50309	Шарикоподшипник с канавкой под стопорное кольцо	45×100×25	бортовая передача	2	GB277-89
11	60203	Радиальный однорядный широкоподшипник с пылезащитной колпаком	17×40×12	Маховик	1	GB278-82
12	3608	Однорядный центростремительный подшипник с коротким цилиндрическим роликом	40×90×33	Картера коробки передач	1	GB3120-82
13	32312E	Однорядный центростремительный подшипник с коротким цилиндрическим роликом	60×130×31	бортовая передача	2	GB283-87
14	7506E	Однорядный цилиндрический подшипник	30×62×21	Втулка переднего колеса	2	GB297-84
15	7508E	Однорядный цилиндрический подшипник	40×80×25	Втулка переднего колеса	2	GB297-84
16	7212E	Однорядный цилиндрический подшипник	60×110×22	Дифференциал	2	GB297-84
17	27305	Роликоподшипник с большим углом конуса	25×62×17	Картера коробки передач	2	GB297-84

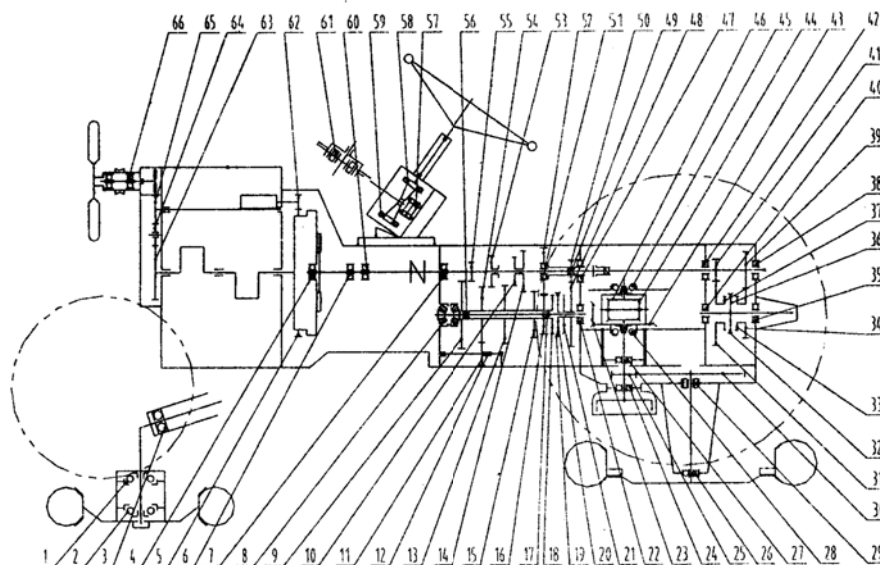
18	8108	Однонаправленный цилиндрический подшипник	40×60×13	Поворотный кулак	2	GB301-84
19	986911K	Однонаправленный цилиндрический подшипник	53×80×20	Муфта сцепления	1	Нетиповая деталь внутреннего производства
20	7206E	Однонаправленный цилиндрический подшипник	30×62×17	Рулевой механизм	1	GB297-84
21	Шариковый поршень 13/32 "	Шариковый поршень	13/32 "	Ведущая муфта	4	GB308-89
22	Шариковый поршень 9/32 "	Шариковый поршень	9/32 "	Рулевой механизм	64	GB308-89
23	Шариковый поршень 11/32 "	Шариковый поршень	11/32 "	Картера коробки передач	6	GB308-89
24	Шариковый поршень 1/8 "	Шариковый поршень	1/8 " CIII	Распределитель	3	GB308-89
25	Стальной шарик φ7	Шариковый поршень	φ7CIII	Предохранительный клапан	2	GB308-89
26	Роликовая игла 2.5×16	Роликовая игла	2.5×16	Картера коробки передач	34	GB309-84
27	Роликовая игла 3×24	Роликовая игла	3×24	Картера коробки передач	72	GB309-84

### Зазоры в сопряжениях основных деталей шасси трактора

Номер	Наименование сопряженной детали	Стандартные размеры		Тип сопряжения	Рабочий диапазон	Рабочий предел
		Стандартные размеры	Вал			
1	Держатель подшипника выключения и подшипник выключения	φ53	φ53	Переход		
2	Разница в высоте трех рычагов выключения			Неровность	0.15	
3	Ось качания и втулка	φ84 +0.054 0	φ84 -0.036 -0.058	Зазор	0.040-0.080	
4	Полусевая шестерня и втулка (передний дифференциал)	φ35 +0.064 +0.025	φ35 0 -0.039	Натяг	0.025-0.060	
5	Шкворень и втулка (передний конец)	φ45 +0.039 0	φ40 -0.050 -0.066	Зазор	0.050-0.080	
6	Шлицевой валик выходной шетсерни раздаточной коробки	φ28 +0.052 0	φ28 -0.020 -0.041	Натяг	0.020-0.060	
7	Рулевая сошка и втулка	φ32 +0.064 +0.025	φ32 -0.025 -0.050	Зазор	0.050-0.070	
8	Вал вилки переключения и отверстие вала вилки переключения	φ15 +0.027 0	φ15 -0.016 -0.059	Зазор	0.020-0.050	

9	Скользятые шестерни передач (от передачи I до передачи V) и первичный вал	$\phi 28$	+0.021 0	$\phi 28$	-0.020 -0.040	Зазор	0.025-0.045
10	Ведомые шестерни передач (от передачи I до передачи III) и шлицевые втулки вторичного вала	$\phi 60$	+0.06 0	$\phi 60$	-0.030 -0.060	Зазор	0.030-0.070
11	Скользятые шестерни повышенных/пониженных передач и вторичный вал	$\phi 32$	+0.025 0	$\phi 32$	-0.025 -0.050	Зазор	0.030-0.070
12	Выходная скользятая шестерня и выходной ведущий вал	$\phi 32$	+0.062 0	$\phi 32$	-0.025 -0.050	Зазор	0.030-0.070
13	Выходная шестерня повышенной (пониженной) передачи и выходной вал	$\phi 34$	+0.050 0	$\phi 34$	-0.025 -0.050	Зазор	0.030-0.070
14	Шкив и вал отбора мощности	$\phi 38$	+0.039 0	$\phi 38$	+0.025 -0.087	Зазор	0.025-0.070
15	Установочный осевой размер шестеренного насоса					Осевое смещение шестерни	0.080-0.100
16	Гидроцилиндр и поршень	$\phi 85$	+0.035 0	$\phi 85$	-0.036 -0.090	Подбор зазора	0.030-0.060
17	Втулка основного регулирующего клапана и основной регулирующий клапан	$\phi 14$	+0.015 0	$\phi 14$	+0.008 -0.007	Подбор зазора	0.004-0.010
18	Корпус распределителя и втулка основного регулирующего клапана	$\phi 26$	+0.033 0	$\phi 26$	+0.015 -0.018	Натяг (опция)	0.002-0.008
19	Втулка маслорепускного клапана и маслорепускной клапан	$\phi 10$	+0.015 0	$\phi 10$	+0.006 -0.009	Подбор зазора	0.006-0.012
20	Корпус распределителя и втулка маслорепускного клапана	$\phi 22$	+0.033 0	$\phi 22$	+0.015 -0.018	Переход (опция)	-0.001-0.018

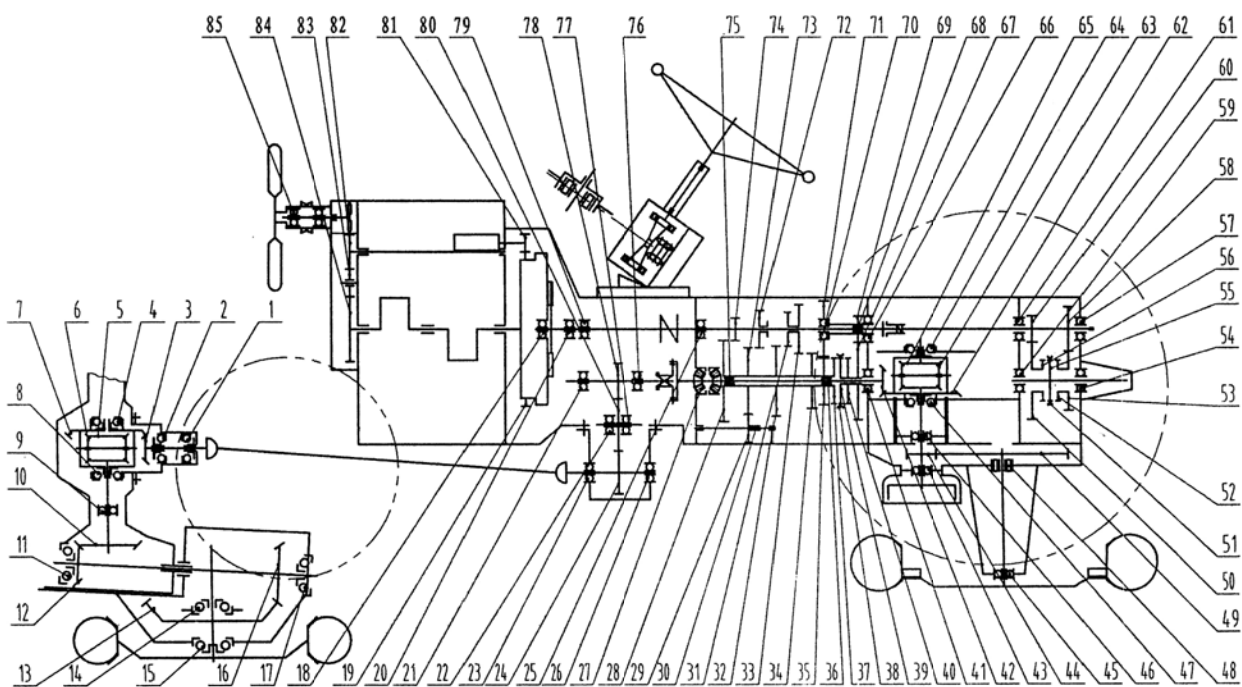
### Приложение III. Схема приводной системы (для трактора с приводом на два колеса)



Но ме р	Моде ль подш ипни ка	Коли чест во зубц ов × моду ль	Но ме р	Моде ль подш ипни ка	Коли чест во зубц ов × моду ль	Но ме р	Моде ль подш ипни ка	Коли чест во зубц ов × моду ль	Но ме р	Моде ль подш ипни ка	Коли чест во зубц ов × моду ль	Но ме р	Моде ль подш ипни ка	Коли чест во зубц ов × моду ль
1	7506		15		27×3	29	32312 E		43		43×6 ☆△	57	77670 1	
2	7305		16		22×3	30		78×4	44		12×5 ☆	58	97790 7	
3	8207		17	36-3× 23.8		31		48×3. 5	45		3021 2	59	977,9 07K	
4	60203		18		22×3	32		35×2	46		20×5 ☆	60	6207	
5		129× 3	19		22×3	33		35×2	47	NF20 8		61	92220 5	
6	688,8 08K		20		22×3	34		46×3. 5	48		42×3	62		12×3
7	6307		21		42×3	35	6,307 N		49	34-2. 5×15. 8		63		20×3 ◇□
8	31305		22	NUP2 308		36		35×2	50		19×3	64		41×3 ◇□
9		43×3	23		10×6 ☆△	37		35×2	51	6006		65		40×3 ◇□
10		22×3	24	6,309 N		38	6306		52		39×3	66	16050 3	
11		25×3	25		14×4	39		17×3. 5	53		28×3	☆Большой лицевой модуль		
12	24-3× 23.8		26	6214		40	6306		54		32×3	△Угол наклона винтовой линии 35°		
13		39×3	27	6308		41		14×3. 5	55		18×3	◇Угол наклона винтовой линии 15°		
14		34×3	28	30212		42	6306		56	36-3× 23.8		□Нормальный модуль		

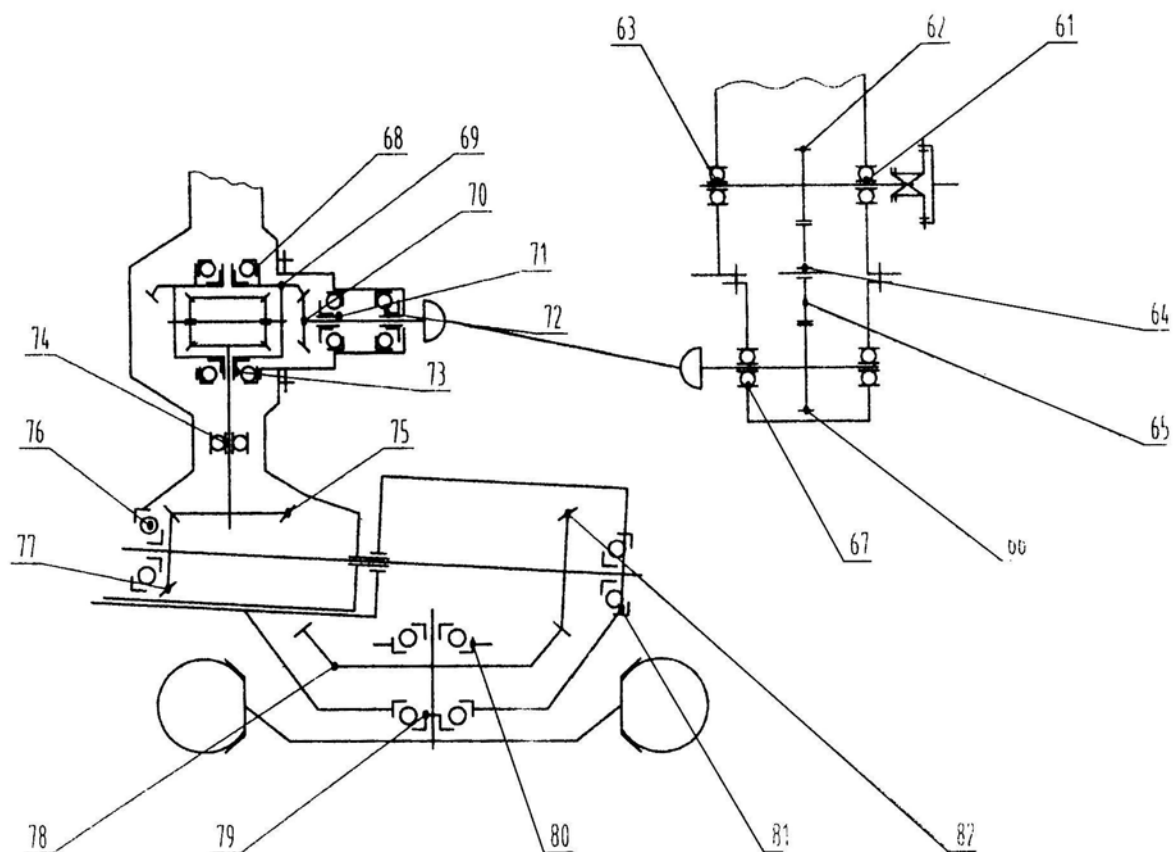


### Приложение III. Схема трансмиссионной системы (для полноприводного трактора)



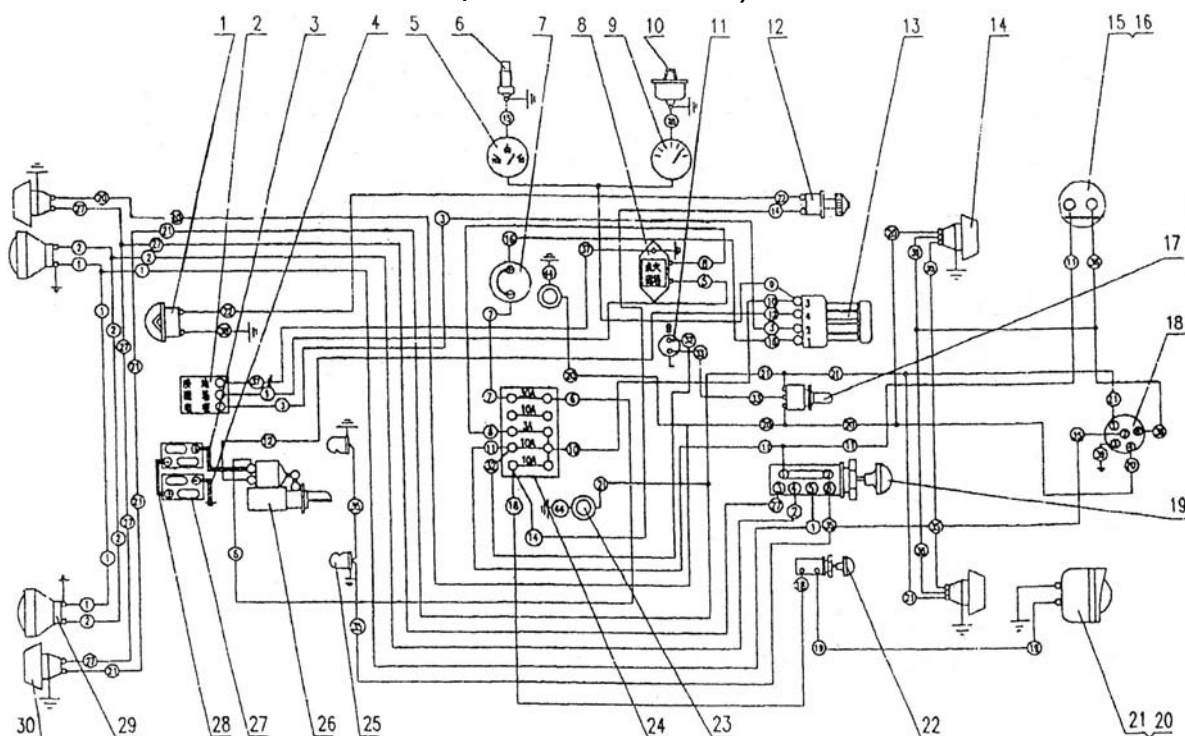
				977907	76		6306	57	22×3		38	129×3		19
	□Нормальный модуль			36-3×23,8	75	35×2		56	22×3		37		60203	18
	◇Угол наклона винтовой линии 15°				74	35×2		55		36-3×23,8	36		30210	17
	△Угол наклона винтовой линии 36° 21' 51"				73		6,307N	54	22×3		35	14×5,3☆		16
	☆Большой лицевой модуль				72	46×3,5		53	27×3		34		6310	15
					71	39×3		52	34×3		33		6208	14
					70		6006	51	35×2		32	49×5,3☆		13
					69	48×3,5		50	22×3		31	18×5☆		12
					87		160503	49		24-3×23,8	30		30208	11
	20×3◇□				86	42×3		48	28×3		29	15×5☆		10
	41×3◇□				85		NE208	47	43×3		28		6209	9
	40×3◇□				84	20×5☆		46		31305	27		30211	8
	12×3				83	30212		45		6305	26	31×5☆		7
	31×3				82	12×5☆		44		6307	25	10×4☆		6
					81	43×6☆△		43	32×3		24	16×4☆		5
	33×3				80		6306	42		6206	23		30211	4
					79	14×3,5		41		6304	22	8×5,5☆		3
					78		6306	40		6304	21		30208	2
					77	17×3,5		39		688,808K	20		3200	1
	Колличество зубцов x модуль	Модель подшипника	Номер	Колличество зубцов x модуль	Номер	Колличество зубцов x модуль	Модель подшипника	Номер	Колличество зубцов x модуль	Модель подшипника	Номер	Колличество зубцов x модуль	Модель подшипника	Номер

## Схема приводной системы (II)



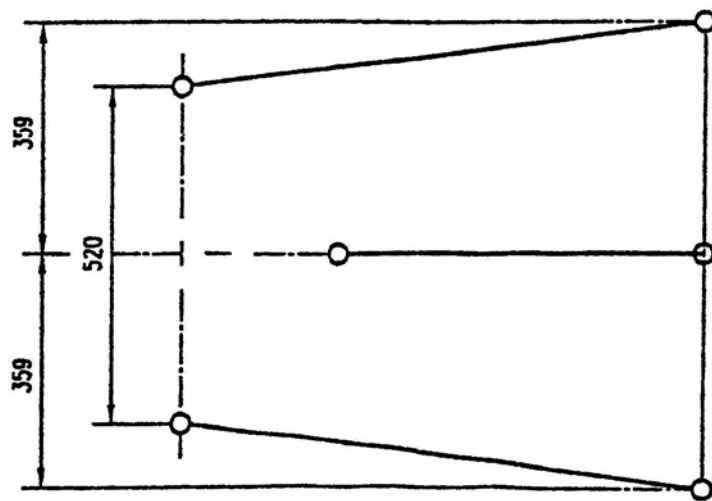
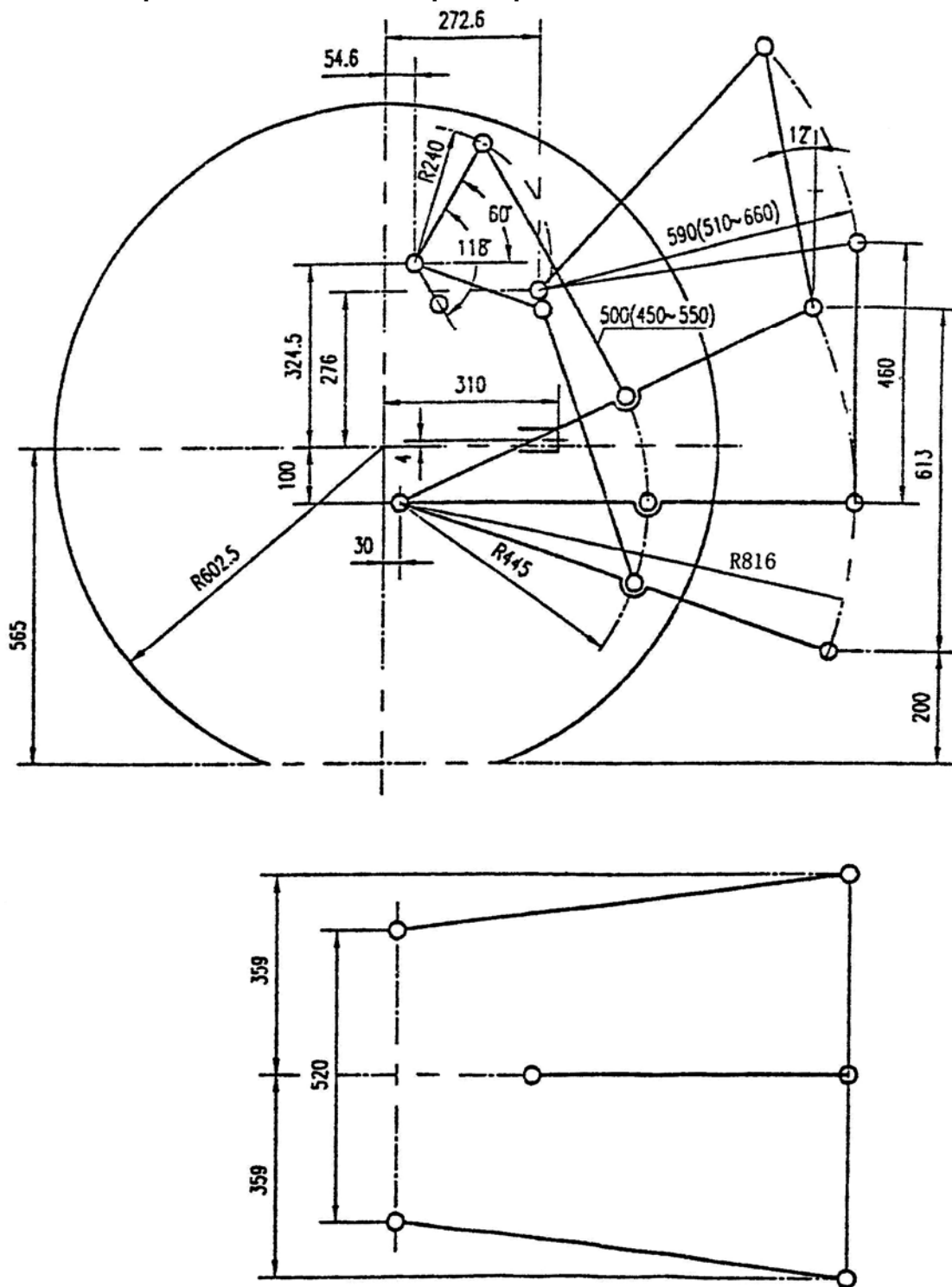
Но мер	Моде ль подш ипни ка	Коли чест во зубц ов × моду ль	Но мер	Моде ль подш ипни ка	Коли чест во зубц ов × моду ль	Но мер	Моде ль подш ипни ка	Коли чест во зубц ов × моду ль	Но мер	Моде ль подш ипни ка	Коли чест во зубц ов × моду ль	Но мер	Моде ль подш ипни ка	Коли чест во зубц ов × моду ль
61	6305		66		32×3	71	7208 E		76	7208 E		81	8201 E	
62		33×3	67	6206		72	20071 07E		77		18×5	82	14×5. 3	
63	6304		68	721E		73	7211E		78		49×5. 3			
64	6304		69		31×5. 5	74	6209		79	6301				
65		31×3	70		8×5.5	75		15×5	80	2208				

**Приложение IV. Схема проводки электросистемы (предоставляется лишь в целях ознакомления)**



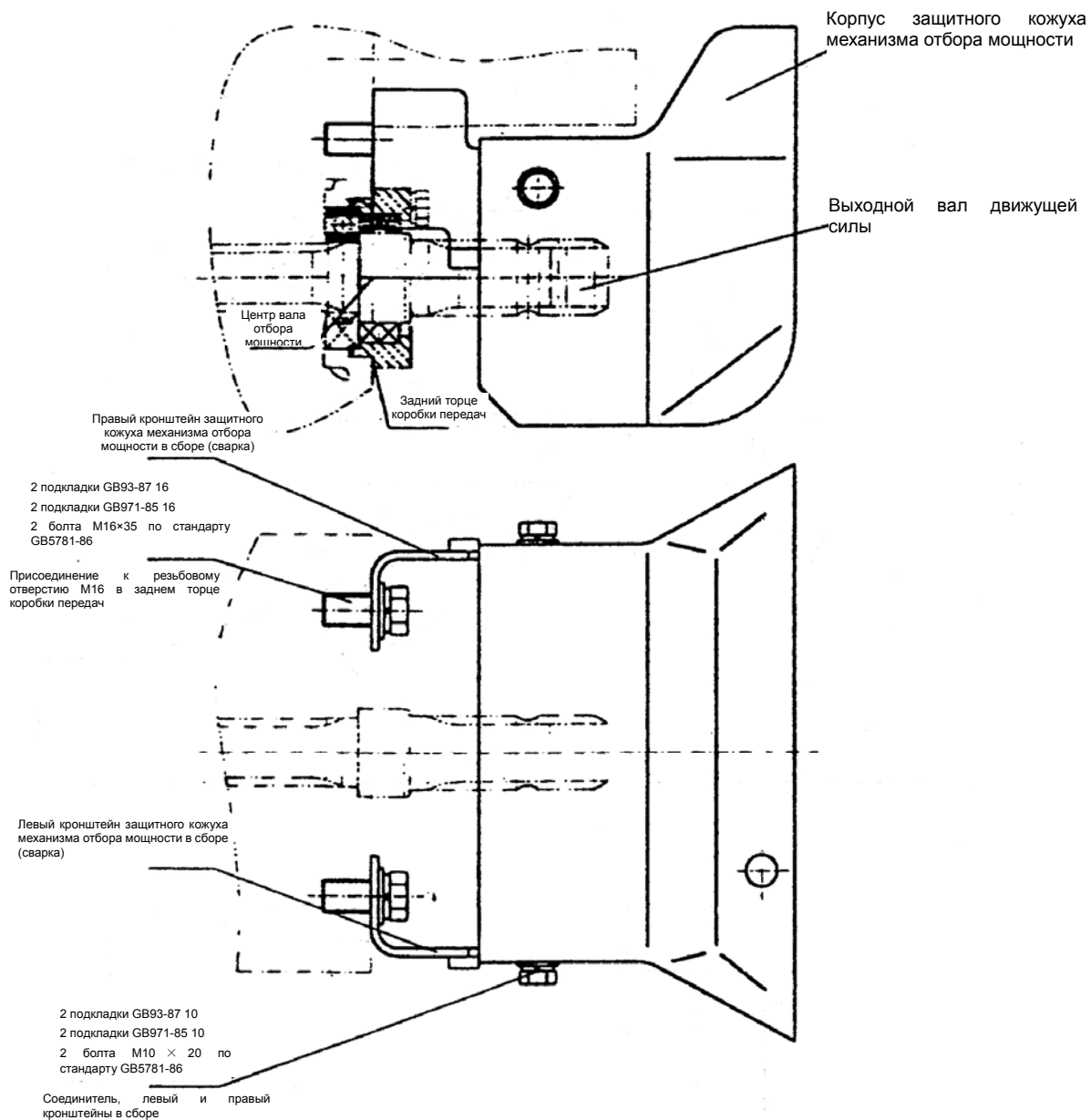
1. Звуковой сигнал, DL50-12    2. Генератор, 2JP200    3. Кабель между аккумулятором и стартерным мотором    4. Кабель заземления аккумулятора    5. Указатель температуры охлаждающей жидкости, 12V    6. Датчик указателя температуры охлаждающей жидкости    7. Амперметр, 307-C- (30-0+30A)    8. Регулятор, FT70    9. Указатель давления масла, 12V    10. Датчик указателя давления масла, 12V    11. Электронная мигалка, SG152B-130W    12. Кнопка звукового сигнала, JK260    13. Замок зажигания, JK404    14. Задний фонарь    15. Переключатель фонарей стоп-сигналов (для модели без тормозной системы с пневматическим приводом)    16. Тормозной клапан в сборе (для модели с тормозной системой с пневматическим приводом)    17. Переключатель фонарей указателей поворота, JK812    18. Электрический разъем, 12N    19. Трехпозиционный переключатель, JK108    20. Задняя фара, для типа джип 32CP 12V (не применяется в экспортной модели)    21. Задняя фара, WD140×90T-1 (применяется в экспортной модели)    22. Однопозиционный переключатель, JK106    23. Индикатор указателей поворота, XD1-12/зеленый    24. Блок предохранителей, BX503    25. Подсветка приборной панели, D-Q/JBN-101A    26. Стартерный мотор, ST95    27. Аккумулятор, 3-QA-120    28. Последовательный кабель АКБ    29. Передняя фара, ND140×90T-1    30. Передний фонарик, ХН7-11

## Приложение V. Схема размеров подвесной системы



Полезная информация для пользователя:

При использовании механизма отбора мощности установите защитный кожух механизма отбора мощности в сборе надлежащим образом, как показано на схеме.



**Схема установки защитного кожуха механизма отбора мощности в сборе колесного трактора SF40-50**

## Приложение VI

### Схема установки защитного кожуха механизма отбора мощности в сборе колесного трактора SF40-50

Т.к. качество земли различается в зависимости от региона, поэтому земля может обладать различными клейкими свойствами, иметь различную консистенцию песка. Присутствуют различные требования с агрономической точки зрения, например, культивация земли в засушливых и влажных регионах, на большую глубину и маленькую, для интенсивного и экстенсивного хозяйства. В таблице снизу подается перечень тракторного инвентаря/оборудования для различного применения, некоторый из них мы применяли, а некоторый – нет. Поэтому данный список инвентаря подается лишь в качестве ознакомления, не может выступать доказательством хорошей работы в Ваших условиях. Вы можете сделать свой выбор того или иного инвентаря/оборудования в зависимости от качества Вашей земли, аграрных требований и пожеланий относительно мощности трактора (чем меньше мощность, тем меньше насадки), а также на основании отзывов других потребителей. Ознакомьтесь со следующим инвентарем/оборудованием, и после детального анализа выберите подходящие на Ваш взгляд сельхозинвентарь. Инвентарь/оборудование, подходящее для тракторов марки «Шифен» серий 25-35 подается ниже:

Категория	Сельхозинвентарная оснастка	Основные параметры сельхозинвентаря/оборудования	Предприятия по производству сельхозинвентаря
Плуг	Плуг 4-х лемешный навесной 1LX-422	Вспахивание земли на 18 см в глубину, амплитуда культивации в диапазоне 88-93 см.	Завод по производству тракторных плугов и граблей провинции Чжецзян, округа Уи
	Плуг 5-х лемешный навесной 1LX-522	Вспахивание земли на 18 см в глубину, амплитуда культивации в диапазоне 1.1-1.15см.	Завод по производству тракторных плугов и граблей провинции Чжецзян, округа Уи
	Плуг 3-х лемешный навесной 1L-325	Вспахивание земли на 18-22 см в глубину, амплитуда культивации в диапазоне 75 см.	Завод по производству тракторного инвентаря округа Шанцю, провинция Хэнань
	Плуг 2-х лемешный навесной 1L-230	Вспахивание земли на 18-26 см в глубину, амплитуда культивации в диапазоне 60 см.	Завод по производству тракторного инвентаря округа Шанцю, провинция Хэнань Завод по производству сельхозтехники в округе Баодин, провинция Хэбэй
	Плуг 4-х лемешный навесной 1LX-425	Вспахивание земли на 18-22 см в глубину, амплитуда культивации в диапазоне 1 см.	Завод по производству сельхозтехники в округе Баодин, провинция Хэбэй
	Плуг дисковый приводный 1LYQ-622		Завод по производству роторных культиваторов, город Наньчан, провинция Цзянси
Грабли	Грабли для заливных (рисовых) полей приводные 1BSQQN-230	Ширина культивации 2.3 м.	Завод по производству роторных культиваторов, город Наньчан, провинция Цзянси
	Грабли для заливных (рисовых) полей приводные 1BSQQN-250	Ширина культивации 2.5 м.	Завод по производству роторных культиваторов, город Наньчан, провинция Цзянси
Фрезерование почвы	Роторный культиватор 1GN-150	Культивация земли на 10-14 см в глубину, амплитуда культивации 1.5 м.	Завод по производству роторных культиваторов, город Наньчан, провинция Цзянси Завод по производству роторных культиваторов

			г. Ляньюньган, пров. Цзянсу Завод сельскохозяйственного машиностроения (уезд Цзи, г. Тяньцзинь)
	Роторный культиватор 1GN-160	Культивация земли на 10-14 см в глубину, амплитуда культивации 1.6 м.	Завод по производству роторных культиваторов, город Наньчан, провинция Цзянси
	Роторный культиватор 1GQN-160	Культивация земли на 10-14 см в глубину, амплитуда культивации 1.6 м.	Завод по производству роторных культиваторов, город Наньчан, провинция Цзянси Завод по производству роторных культиваторов г. Ляньюньган, пров. Цзянсу
	Роторный культиватор 1GQN-165	Культивация земли на 10-14 см в глубину, амплитуда культивации 1.65 м.	Завод по производству роторных культиваторов, город Наньчан, провинция Цзянси Завод по производству роторных культиваторов г. Ляньюньган, пров. Цзянсу
Центральная культивация	Культиватор центральный для сада 1GG-140		Завод по производству роторных культиваторов, город Наньчан, провинция Цзянси
Комбинированные механизмы	Культиватор-удобритель с функцией сеяния 1GN-160BF(9)		Завод по производству роторных культиваторов, город Наньчан, провинция Цзянси
	Ротационная почвообрабатывающая машина-грядделатель 11GN-160		Завод по производству роторных культиваторов, город Наньчан, провинция Цзянси
	Сеялка-удобритель 2BFX-14	Глубина сеяния 3-9 см., амплитуда культивации 2.1 м.	Сианьский завод сельскохозяйственного машиностроения
Жнивьеочистительная машина	Двухосный уничтожитель стерни SGTN-125	Рабочая ширина: 1,25 м, глубина обработки жнивья: 5-8 см, 2-грядное лущение жнивья	Завод по производству роторных культиваторов г. Ляньюньган, пров. Цзянсу
	Двухосный уничтожитель стерни SGTN-140	Рабочая ширина: 1,4 м, глубина обработки жнивья: 5-8 см, 2-грядное лущение жнивья	Завод по производству роторных культиваторов г. Ляньюньган, пров. Цзянсу
	Культиватор-уничтожитель стерни обратного типа 1GF-150		Завод по производству роторных культиваторов, город Наньчан, провинция Цзянси
	Культиватор-уничтожитель стерни обратного типа 1GF-160		Завод по производству роторных культиваторов, город Наньчан, провинция Цзянси
Сеяние	Зерновая сеялка 2BFD-14	Глубина сеяния от 2-7см., амплитуда ширины 2.1 м.	Завод по производству сельхозтехники города Шицзячжуан, пров. Хэбэй
Урожай	Комбайн для уборки пшеницы 4LD-1.2	Объем переработки $\geq 1.2$ кг./сек, амплитуда захвата 1.78 м	ООО «Китайская тракторная корпорация»
	Комбайн для уборки пшеницы 4LD-1.2	Объем переработки $\geq 1.2$ кг./сек, амплитуда захвата 1.8 м	Машиностроительный завод (уезд Сянмин, г. Шанхай)



Рыть	Экскаватор 1W-50		Завод по производству роторных культиваторов, город Наньчан, провинция Цзянси
Копать канаву	Канавокопатель 1K-30-20		Завод по производству роторных культиваторов, город Наньчан, провинция Цзянси
Дорожно-строительная техника	Экскаватор LW-7	Ширина ковша: 400 мм, емкость ковша: 0,045 м <sup>3</sup>	Гуйлинский завод лесного машиностроения
Транспортировка	Прицеп	3-4 тоны	

**Приложение VII**  
**Перечень технической документации и инструменты, предоставляемые**  
**вместе с трактором**

Номер	Номер схемы	Наименование	Единица	Количество	Замечание
1	SF350A-56001	Подвеска в сборе	Набор	1	Выдача автомобильного парка
2		Коробка инструментов генератора	Набор	1	Поставка с двигателя завода
3		Коробка с инструментами, поставляемая вместе с трактором	Набор	1	Внимательно см. таблицу № 2 в приложении
4		Сертификат соответствия качеству трактора	Глава	1	Коробка с инструментами
5		Инструкция по эксплуатации трактора	Экз.	1	Коробка с инструментами
6		Учетная запись о предоставлении трехкратного гарантийного обслуживания больших и средних тракторов (гарантийный ремонт, гарантийный возврат, гарантийный обмен)	Экз.	1	Коробка с инструментами
7	SF350-37022	Шарик главного рычага для переключения скоростей	Штука	1	Коробка с инструментами
8	SF350-37023	Рычаг для распределения скоростей	Штука	1	Коробка с инструментами
9		Рычаг М10	Штука	1	Коробка с инструментами
10		Рычаг М10	Штука	2	Коробка с инструментами
11		Рычаг М10	Штука	1	Коробка с инструментами(только для трактора с приводом на передние колеса)
12		Рычаг М6	Штука	1	Коробка с инструментами
13		Рычаг для снижения давления	Штука	1	Коробка с инструментами
14		Рычаг глушения	Штука	1	Коробка с инструментами

**Приложенная таблица №2: Спецификация на инструменты, поставляемые вместе с оборудованием**

Номер	Код	Наименование	Размеры	Единица	Количество	Замечание
1	GB/T4388	Двусторонний рожковый гаечный ключ	8×10	Штука	1	
2	GB/T4388	Двусторонний рожковый гаечный ключ	13×16	Штука	1	
3	GB/T4388	Двусторонний рожковый гаечный ключ	16×18	Штука	1	
4	GB/T4388	Двусторонний рожковый гаечный ключ	21×24	Штука	1	
5	GB/T4388	Двусторонний рожковый гаечный ключ	27×30	Штука	1	
6	GB1064-89	Отвертка для крестообразных винтов	6×125	Штука	1	
7		Съемник стопорных колец для отверстий		Штука	1	
8		Съемник стопорных колец для вала		Штука	1	
9	JB/T7942.1-1995	Пистолет для распыления солидола	100	Штука	1	

## Представительство в Беларуси:

Отдел гарантии:  
+375 29 244-75-37

Отдел запчастей:  
+375 29 821-91-64  
+375 29 179-09-17

## Представительство в России:

Отдел гарантии:  
+7 499 110-50-78

Отдел запчастей:  
+7 499 110-71-43

