

УРАЛЕЦ

Установка экскаваторная 180Э.200

Руководство по эксплуатации
180Э.00.200 РЭ



ООО «ТРАКТОР»

К работе с оборудованием допускаются лица, ознакомленные с его устройством и приемами безопасной эксплуатации, имеющие **удостоверение тракториста-машиниста категории «В» с особой отметкой «машинист экскаватора»**.

Устройство спроектировано для тракторов «Уралец» и его аналогов с тяговым классом 0.4, трёхточечным навесным устройством по ГОСТ ISO 730-2019 и валом отбора мощности по ГОСТ 3480-76.

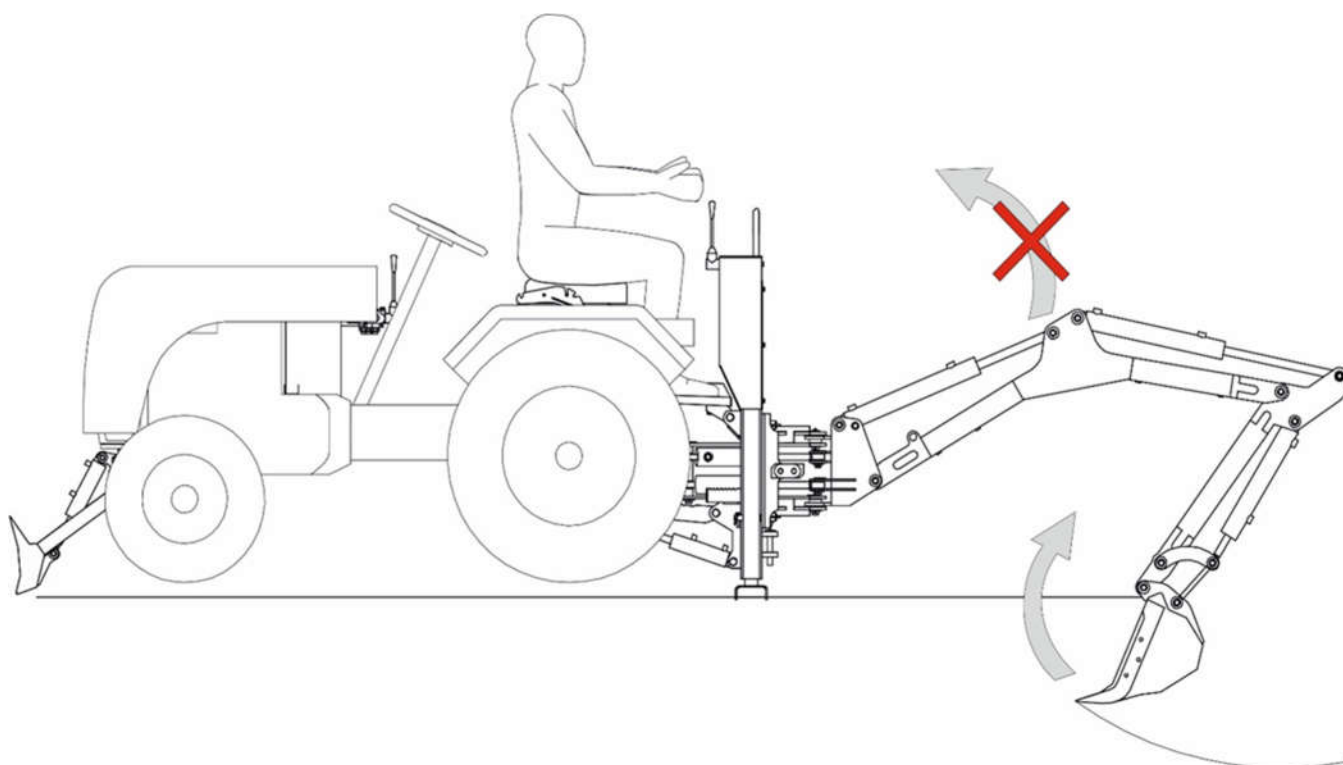
Перед началом эксплуатации внимательно ознакомьтесь с данным «Руководством по эксплуатации».

Особое внимание уделите:

п.2.2.6 «Подготовка к эксплуатации»

п.2.5. «Эксплуатационные ограничения и меры безопасности».

Внимание!!!



Во избежание изгиба штока гидроцилиндра рукояти избегайте завершать копание (когда шток гидроцилиндра рукояти выдвинут максимально) открытым ковшом движением стрелы вверх.

Сначала полностью закройте ковш, затем поднимите стрелу!

Содержание

Содержание	2
Введение	3
1. Описание	5
1.1. Состав оборудования	5
1.2. Назначение	5
1.3. Техническая характеристика	6
1.4. Устройство и работа составных частей.	8
2. Эксплуатация	15
2.1. Общие положения.	15
2.2. Установка оборудования на трактор, подготовка к эксплуатации.	15
2.3. Эксплуатация.	18
2.4. Возможные неисправности и способы их устранения	21
2.5. Эксплуатационные ограничения и меры безопасности.	22
3. Техническое обслуживание	25
4. Хранение	27
5. Транспортирование	27
6. Утилизация	28
7. Паспорт	29
8. Контактная информация	30

Введение

Настоящее руководство по эксплуатации (далее по тексту - РЭ) предназначено для ознакомления с указаниями по безопасной и эффективной эксплуатации и обслуживания оборудования установки экскаваторной 180Э.200 (далее по тексту - оборудование).

Перед использованием оборудования ознакомьтесь и соблюдайте в дальнейшем требования РЭ.

При эксплуатации оборудования необходимо пользоваться техническим описанием и РЭ базового трактора.

Оборудование должно использоваться только по назначению.

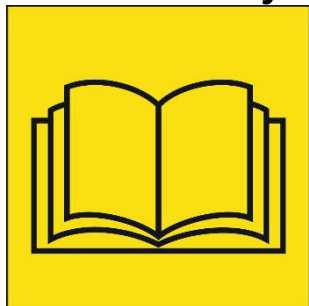
В связи с постоянной работой по усовершенствованию оборудования в его конструкцию могут быть внесены незначительные изменения, не отраженные в данном издании РЭ.

Ознакомление с информацией по технике безопасности!



Этот символ «!» предупреждает об опасности. Если Вы увидите этот знак на оборудовании или в данном руководстве, будьте внимательными, так как существует опасность получения травматизма. Следуйте рекомендациям и указаниям.

Выполнение указаний по технике безопасности.



Внимательно прочитайте все указания по технике безопасности, которые содержатся в данном руководстве и осмотрите все знаки на оборудовании и транспортном средстве. Сохраняйте знаки в хорошем состоянии. Замените поврежденные или отсутствующие знаки по технике безопасности.

Убедитесь, что на новом оборудовании и на замененных деталях есть необходимые знаки по технике безопасности.

Если Вы не понимаете содержание данного руководства, обратитесь за помощью к производителю или дилеру.

Предостережения о подвижных частях оборудования.



Допускается работа с экскаваторной установкой только с рабочего места оператора (сиденья).

Исключите посторонних из зоны работы экскаваторной установки, т.к. оборудование имеет подвижные части, которые могут нанести сильный ущерб здоровью неожиданным ударом или раздавливанием.

Существует опасность при взаимном перемещении составных частей и опасности от опрокидывания трактора с экскаваторным оборудованием.

Предостережения техники безопасности по работе с ковшом.



Ответственно относитесь к работе с экскаваторным оборудованием. Возможно причинение травм элементами оборудования или перемещаемым грузом, людям и животным, находящимся в рабочей зоне. Существует опасность нанесения

материального ущерба при повреждении имущества, находящегося в рабочей зоне оборудования.

Опасность повреждения подземных кабелей и коммуникаций.

Опасность повреждения электрическим током при работе под линиями электропередач.

Не допускайте близкого приближения посторонних к зоне работы ковшом.

Не оставляйте на продолжительный срок стрелу с ковшом в поднятом состоянии, во избежание внезапного опускания или переворачивания.

Опасность случайного опускания оборудования



Существует опасность случайного опускания элементов оборудования из поднятого положения.

Поскольку подвижные части экскаваторной установки имеют значительную массу (до 300 кг), опускание их на ноги может привести к серьезным травмам.

Так как опускание оборудования происходит под собственным весом, этот процесс внезапен и не

позволяет среагировать на опасность.

Предостережения о жидкостях под высоким давлением.



Утечка жидкостей под давлением может привести к попаданию на кожу и к серьезному травматизму.

Избегайте опасных ситуаций путем уменьшения давления перед отсоединением гидравлических или других линий. Затяните все места соединения перед применением высокого давления.

Существует опасность загрязнения окружающей среды

при эксплуатации, обслуживании и ремонте.

Найдите утечки с помощью кусочка тонкого картона. Берегите руки и тело от попадания на них жидкостей под высоким давлением.

В случае непредвиденной ситуации, немедленно обратитесь к доктору. Жидкость, которая попала под кожу, необходимо извлечь с помощью хирургического вмешательства в течение нескольких часов, в противном случае, может образоваться гангрена. Доктора, которые не имеют опыта работы с таким видом травматизма, должны отправлять пострадавших в хорошо осведомленный и оборудованный медицинский центр.

1. Описание

1.1. Состав оборудования

Составные части оборудования (рис. 1):

1. Установка экскаваторная (задненавесная).
2. Отвал бульдозерный.
3. Гидросистема оборудования.
4. Сиденье.

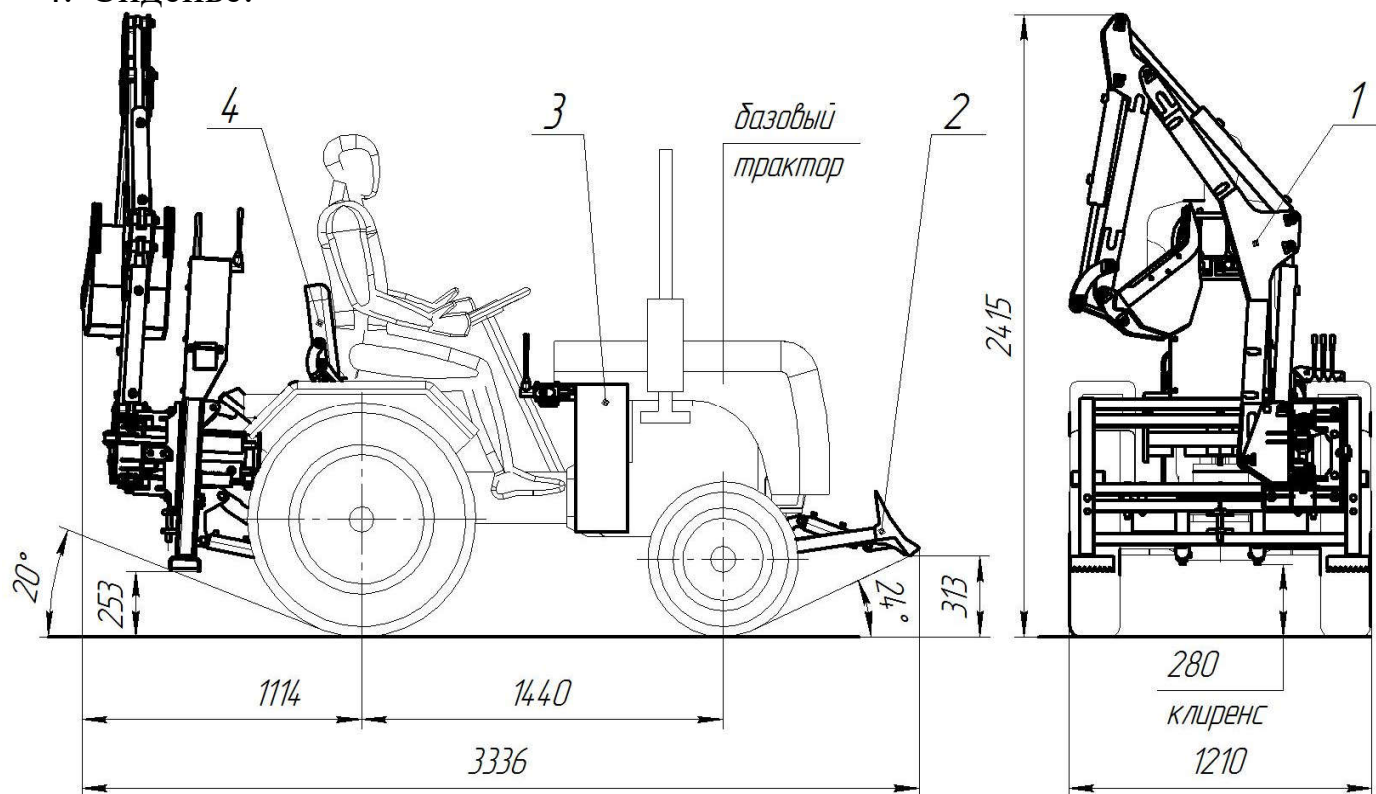


Рис.1

1.2. Назначение

1.2.1. Оборудование предназначено для установки на тракторы:

- Уралец – 180; – 220; – 224;
- Синтай – 180; – 220.

1.2.2. Оборудование, установленное на трактор, предназначено для механизации землеройных и погрузочных работ в промышленном, гражданском и дорожном строительстве, в коммунальном и сельском хозяйстве.

1.2.3. Оборудование может эксплуатироваться в различных климатических зонах при температуре от минус 20 до плюс 40°C.

1.2.4. Экскаватор навесной 1 (рис.1) предназначен для выемки грунта не выше 2-й категории, складирования его в непосредственной близости от места копания или погрузки в транспортное средство.

Для выемки более тяжелых грунтов экскаватор может дополнительно комплектоваться узким ковшом (опция).

Для разработки заболоченных и вязких грунтов основной ковш может комплектоваться съемными уширителями (опция).

Для разработки легких, неуплотненных грунтов и планировки труднодоступных мест экскаватор может комплектоваться широким погрузочно-планировочным ковшом (опция).

1.2.5. Бульдозерный отвал 2 (рис.1) оборудования предназначен для засыпки места выемки грунта, планировочных работ. Отвал искусственно утяжелен и дополнительно служит передним противовесом трактора с экскаваторным оборудованием в транспортном режиме.

1.2.6. Гидросистема оборудования 3 (рис.1) предназначена для управления экскаватором и бульдозерным отвалом;

1.2.7. Сиденье 4 (рис.1) выполнено трансформируемым с целью возможности управления экскаватором и трактором в рабочих и транспортных режимах или при бульдозировании. Установлено на место штатного сиденья базового трактора;

1.2.8. Экскаватор навесной оснащен прицепным устройством, розеткой и гидровыходом для буксировки прицепа-самосвала полной массой до 1130кг при транспортном положении экскаваторного оборудования;

1.2.9. Конструкция экскаватора позволяет:

- производить разработку грунта в стесненных условиях;
- при смещении оси копания относительно продольной оси трактора выполнять разработку грунта в непосредственной близости от стен зданий и заборов;

1.3. Техническая характеристика

Таблица 1 – Техническая характеристика.

Параметр	Ед. изм.	Значение
Общие характеристики		
Базовый трактор:		
● тип, модель	—	малогабаритный колесный, Уралец-180; 220; 224 Синтай-180; 220.
● номинальное тяговое усилие	кГс	350 ... 390
● мощность двигателя	кВт	12,3 или 16,0
Масса оборудования	кг	405
Габаритные размеры трактора с установленным оборудованием	мм	см.рис.1
Гидравлическая система рабочего оборудования		
● объем гидравлической жидкости в гидросистеме	л	18
● требуемый объем рабочей жидкости при замене	л	13

● вид, тип, класс гидравлической жидкости	Масло гидравлическое класса вязкости «32» или «46»	
● давление в гидросистеме	кг/см ²	160
● производительность гидронасоса максимальная	л/мин	11,8
При установке оборудования в транспортное положение:		
● нагрузка на переднюю ось	кг	280
● нагрузка на заднюю ось	кг	1120
● максимально допустимая скорость движения	км/час	20
● максимальный угол подъема/спуска/крена	град	18
● возможность транспортировки прицепа-самосвала	—	есть
▪ максимально допустимая масса прицепа	кг	1130
▪ максимально допустимая нагрузка на ТСУ	кг	150
▪ тип сцепного устройства	—	петля 36мм
▪ управление подъемом/опусканием кузова		от гидросистемы оборудования
Характеристики экскаватора		
Тип экскаватора	—	обратная лопата
Геометрические характеристики:		
● А: радиус копания	мм	2816
● Б: максимальная высота копания	мм	2883
● В: максимальная высота разгрузки	мм	1530
● Г: максимальная глубина копания	мм	1890
● угол поворота стрелы в горизонтальной плоскости	град.	170
● угол раскрытия ковша	град.	21
● угол поворота ковша	град.	180
● ширина режущей кромки ковша:	мм	
▪ стандартного		310
▪ узкого		210
▪ погрузочно-планировочного		700
● геометрическая вместимость ковша:	л	
▪ стандартного		25
▪ узкого		16
▪ погрузочно-планировочного		40
Производительность расчетная	м ³ /час	4,32
Характеристики бульдозерного отвала		
Тип отвала		бульдозерный, прямой
Ширина отвала	мм	1210

1.4. Устройство и работа составных частей.

1.4.1. Экскаватор навесной.

Основные составные части экскаватора (рис.2):

- | | |
|-------------------------|----------------------------|
| 1 - рычаг нижний; | 6 - стрела; |
| 2 - рычаг верхний; | 7 - рукоять; |
| 3 - станина; | 8 - ковш; |
| 4 - каретка подвижная; | 9 - пальцы соединительные; |
| 5 - колонна поворотная; | 10 - органы управления. |

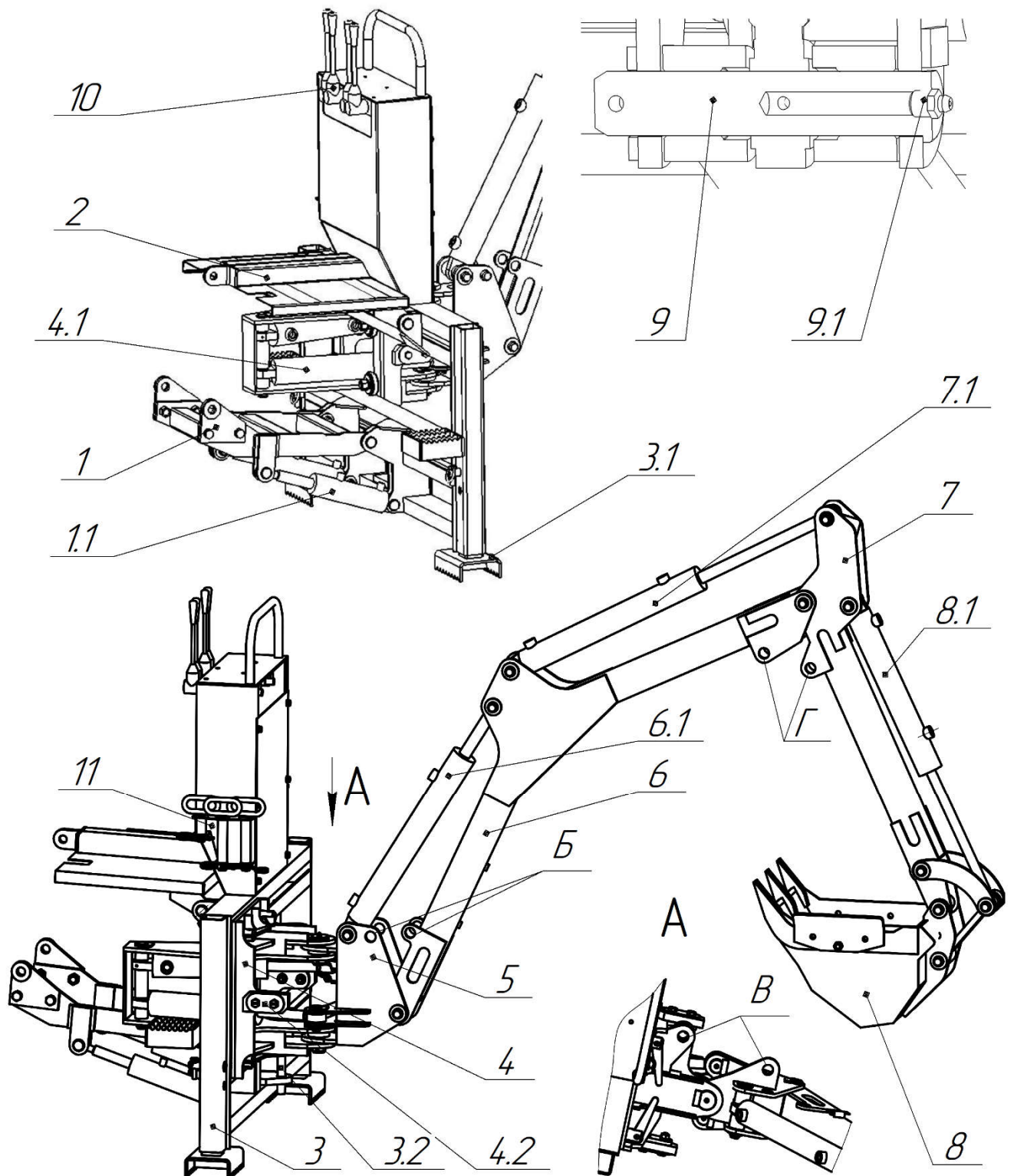


Рис.2

Экскаватор устанавливается на места рычагов задней навески трактора через нижний (1) и верхний (2) рычаги, поднимается/опускается в транспортное положение гидроцилиндрами (1.1) целиком, вместе со станиной (3). Верхний рычаг в рабочем (опущенном) положении образует площадку для ног оператора. В рабочем положении станина является опорой экскаватора через регулируемые (при необходимости) вручную опоры (3.1). Станина имеет проушины с пальцем (3.2) для буксировки прицепа. К верхней горизонтальной полке станины приварена стойка с органами управления экскаваторным оборудованием.

В горизонтальных пазах и полках станины установлена подвижная каретка (4). Каретка имеет возможность перемещаться вдоль станины и может быть зафиксирована в любом положении 4-мя зажимными винтами. На подвижной каретке установлены цилиндры поворота (4.1) стрелы и резиновые ограничители (4.2) поворота стрелы. В проушинах каретки установлена поворотная колонна (5).

На поворотной колонне шарнирно закреплены последовательно стрела (6), рукоять (7), ковш (8), которые приводятся в движение соответственно гидроцилиндрами (6.1), (7.1), (8.1).

Стрела, колонна поворотная и рукоять экскаватора в транспортном положении фиксируется пальцами-фиксаторами в отверстия Б, В, Г. В рабочем положении пальцы-фиксаторы помещаются в кронштейн (11).

Шарнирные соединения каретки, поворотной колонны, стрелы, рукояти, ковша и их гидроцилиндров обеспечены пальцами (9) и смазываются через пресс-масленки (9.1).

Шарнирные соединения верхнего, нижнего рычагов и гидроцилиндров подъема/опускания несмазываемые.

Органами управления (10) экскаватором являются гидрораспределители с механическим управлением.

Управление подъемом/опусканием экскаватора из транспортного положения в рабочее и обратно осуществляется рукоятью дополнительного гидрораспределителя, расположенного на тракторе справа по ходу движения.

1.4.2.Отвал бульдозерный.
Основные составные части бульдозерного отвала (рис.3):

- 1-отвал;
- 2-кронштейны отвала;
- 3-кронштейн гидроцилиндра
- 4-гидроцилиндр.

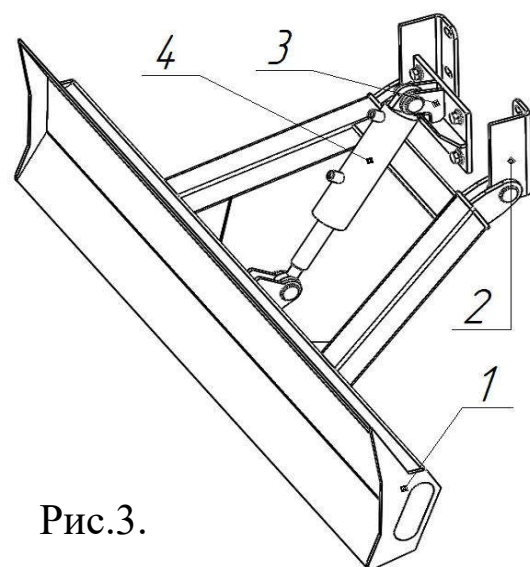


Рис.3.

Бульдозерный отвал крепится к переднему бамперу базового трактора. Внутренняя полость отвала (1) для утяжеления заполнена сухим строительным песком. Подъем/опускание из транспортного положения в рабочее и обратно производится гидроцилиндром (4). Шарнирные соединения отвала и гидроцилиндра обеспечены пальцами без смазки.

Управление подъемом/опусканием бульдозерного отвала из транспортного положения в рабочее и обратно осуществляется рукоятью гидрораспределителя, расположенного на тракторе справа по ходу движения.

1.4.3. Сиденье (рис.4).

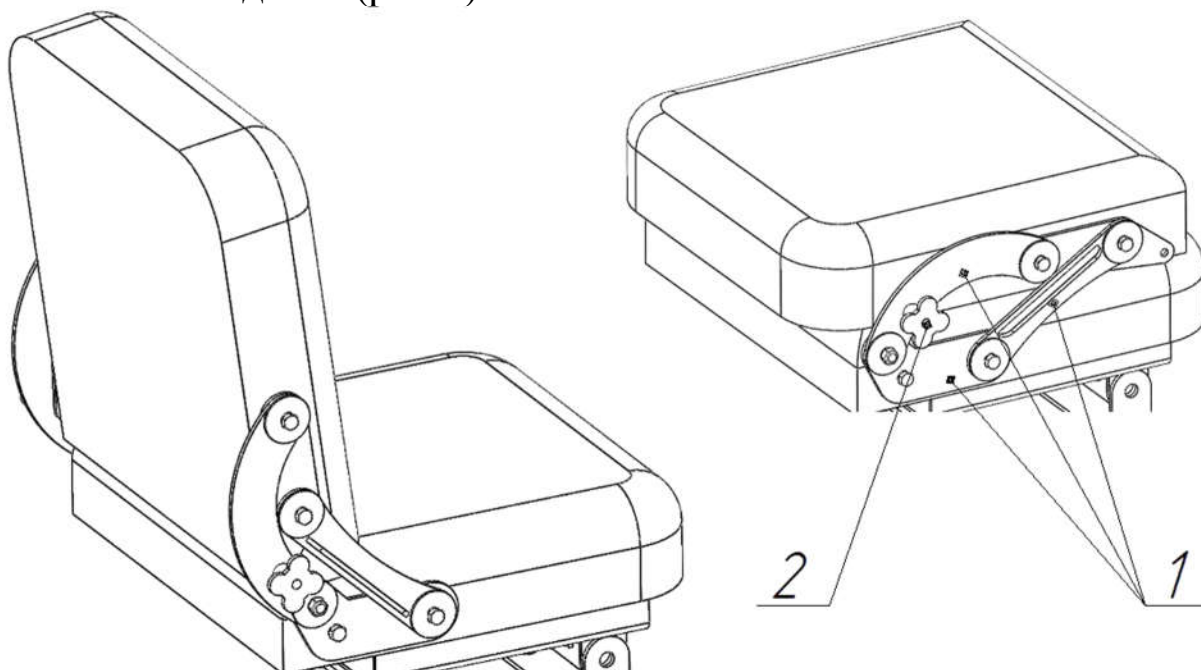


рис.4.

Спинка сиденья имеет два фиксированных положения: вертикальное и сложенное. В сложенном положении спинка за счет системы рычагов (1) укладывается на подушку, образуя рабочее место для управления экскаваторным оборудованием. В вертикальном положении спинка фиксируется двумя барашковыми винтами (2).

1.4.4. Гидросистема оборудования (Рис.5.1, Рис.5.2, Рис.5,3)

Гидросистема предназначена для управления экскаваторным оборудованием.

Включает в себя гидросистему трактора, а также дополнительно установленное гидрооборудование.

Давление и движение рабочей жидкости создается шестеренным гидронасосом базового трактора, установленным на коробке передач.

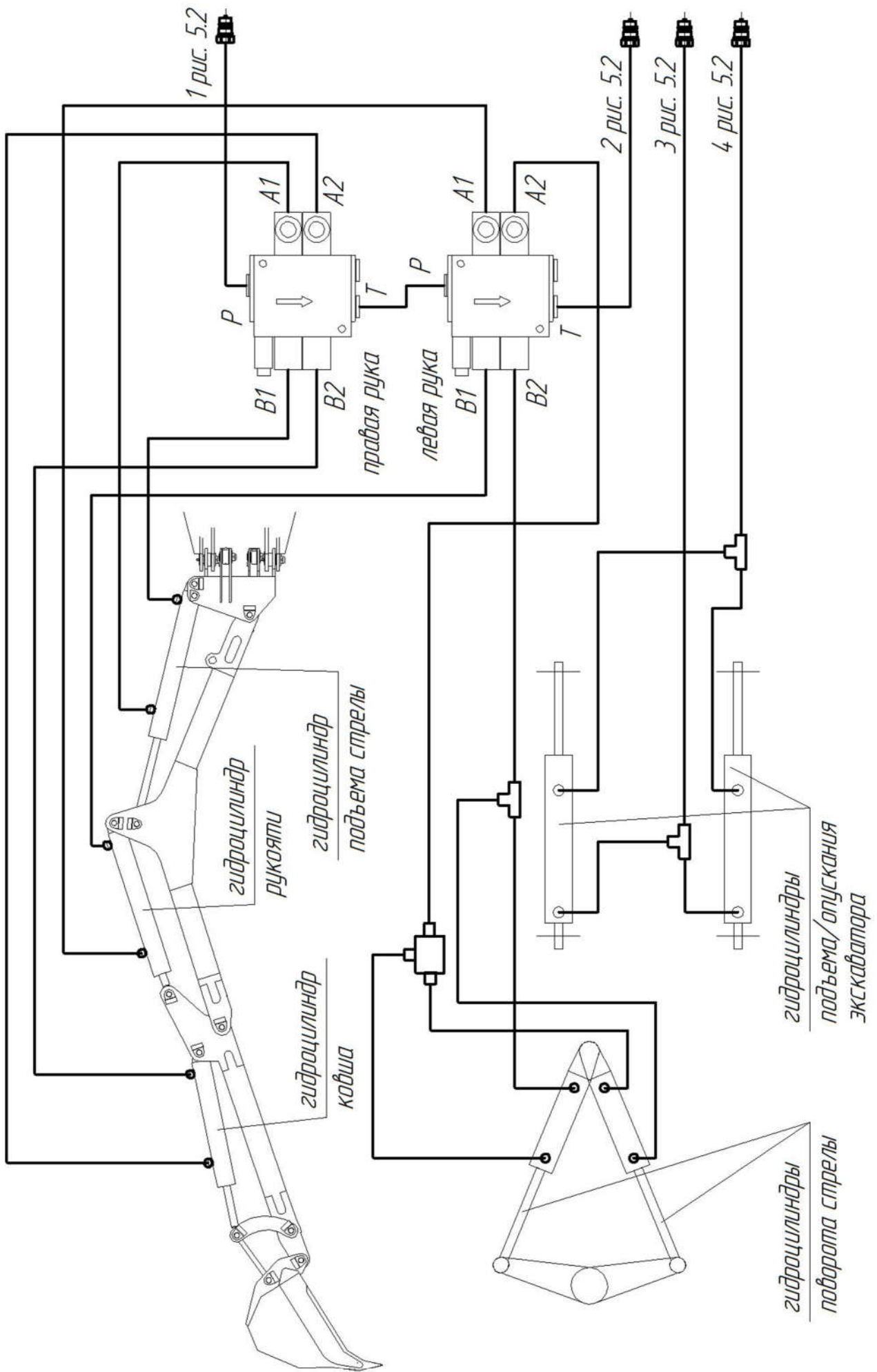


Рис.5.1

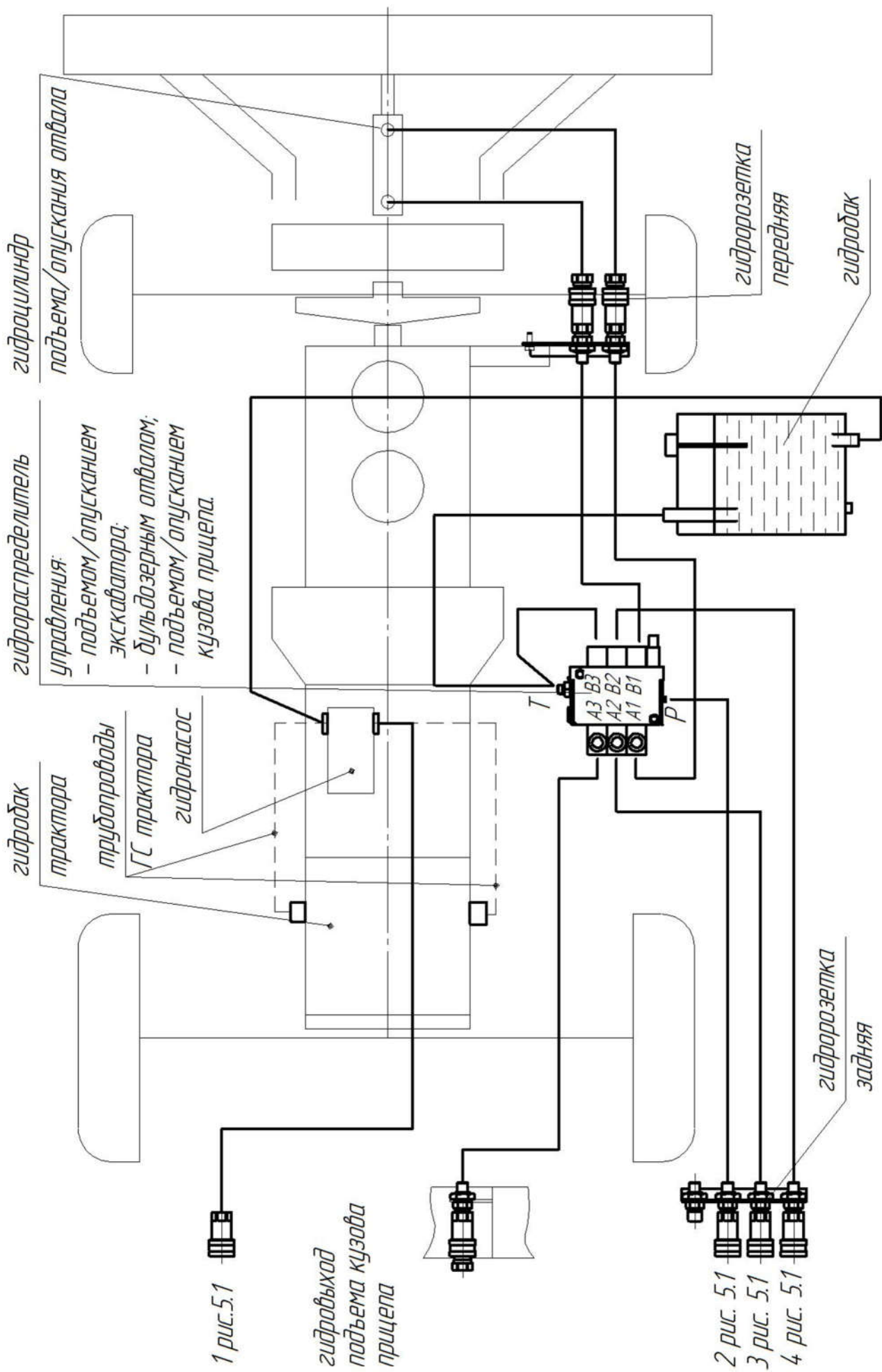


Рис.5.2

Гидросистема запитана из гидробака, установленного с правой стороны трактора. Гидробак сварной из стального листа. Предназначен для хранения, деаэрации и охлаждения рабочей жидкости гидросистемы. Оснащен патрубками слива из гидросистемы и всасывания в гидронасос, сливной пробкой, заливной пробкой. Заливная пробка выполняет дополнительно функции щупа-измерителя уровни рабочей жидкости в гидробаке и сапуна. Крепится гидробак через кронштейны болтами к верхней полке картера двигателя и к картеру муфты сцепления.

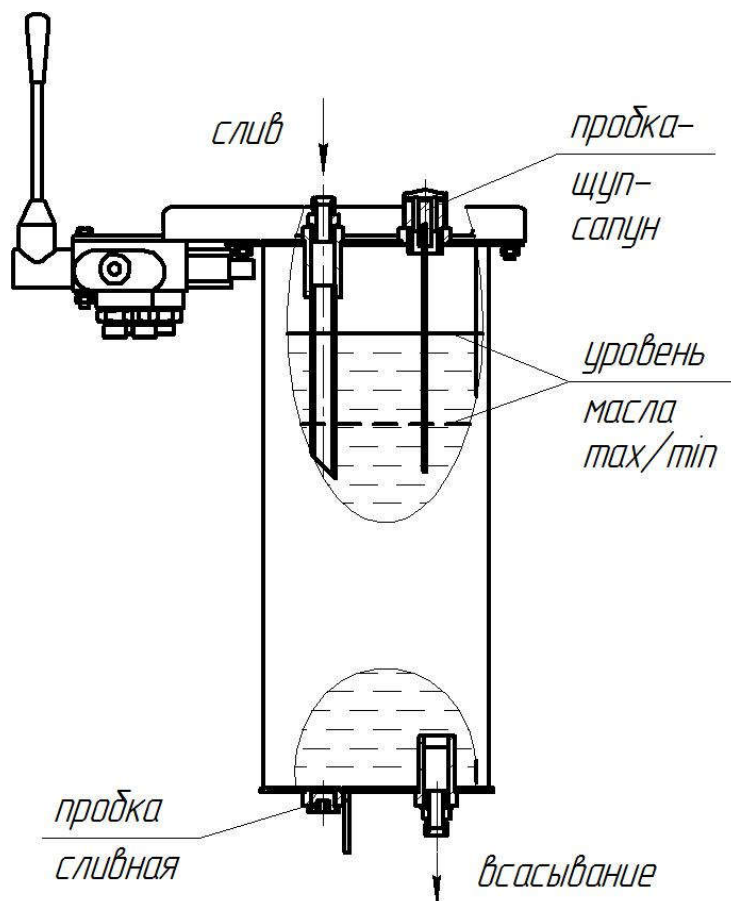


Рис.5.3

Рабочие органы оборудования приводятся в действие гидроцилиндрами двухстороннего действия.

Управление экскаватором осуществляется гидрораспределителями, установленными на стойке станины экскаватора. Управление бульдозерным отвалом, подъемом/ опусканием экскаватора в транспортное/рабочее положение, подъемом/ опусканием кузова прицепа осуществляется гидрораспределителем, установленным на гидробаке справа по ходу трактора.

Элементы гидросистемы соединены между собой шлангами высокого давления.

Для удобства установки/снятия оборудования и минимизации потерь рабочей жидкости при этом гидравлические соединения объединены в переднюю и заднюю гидравлические розетки с быстроразъемными соединениями (БРС).

Во избежание выхода из строя гидронасоса при снятом с трактора экскаваторе не подключайте гидронасос, пока не будет замкнут контур гидросистемы (нагнетание/слив) в БРС.

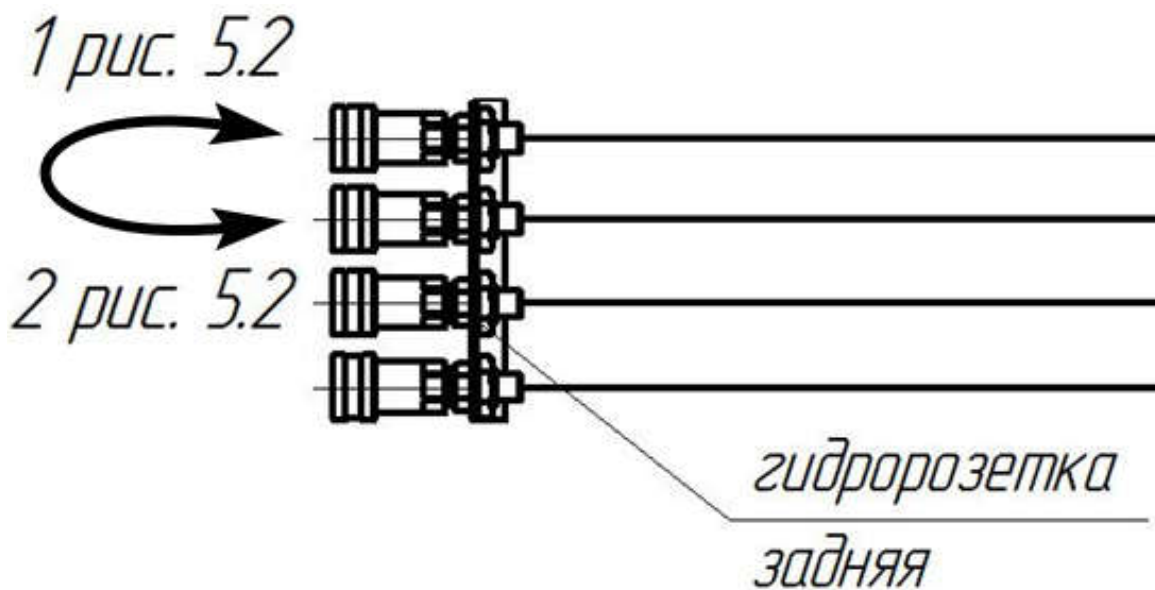


Рис.5.4

1.5. Управление оборудованием и контроль.

Управление движением рабочих органов экскаватора осуществляется гидрораспределителями, установленными на стойке управления.

Назначение рукоятей гидрораспределителей управления экскаватором схематично указано на рис.6

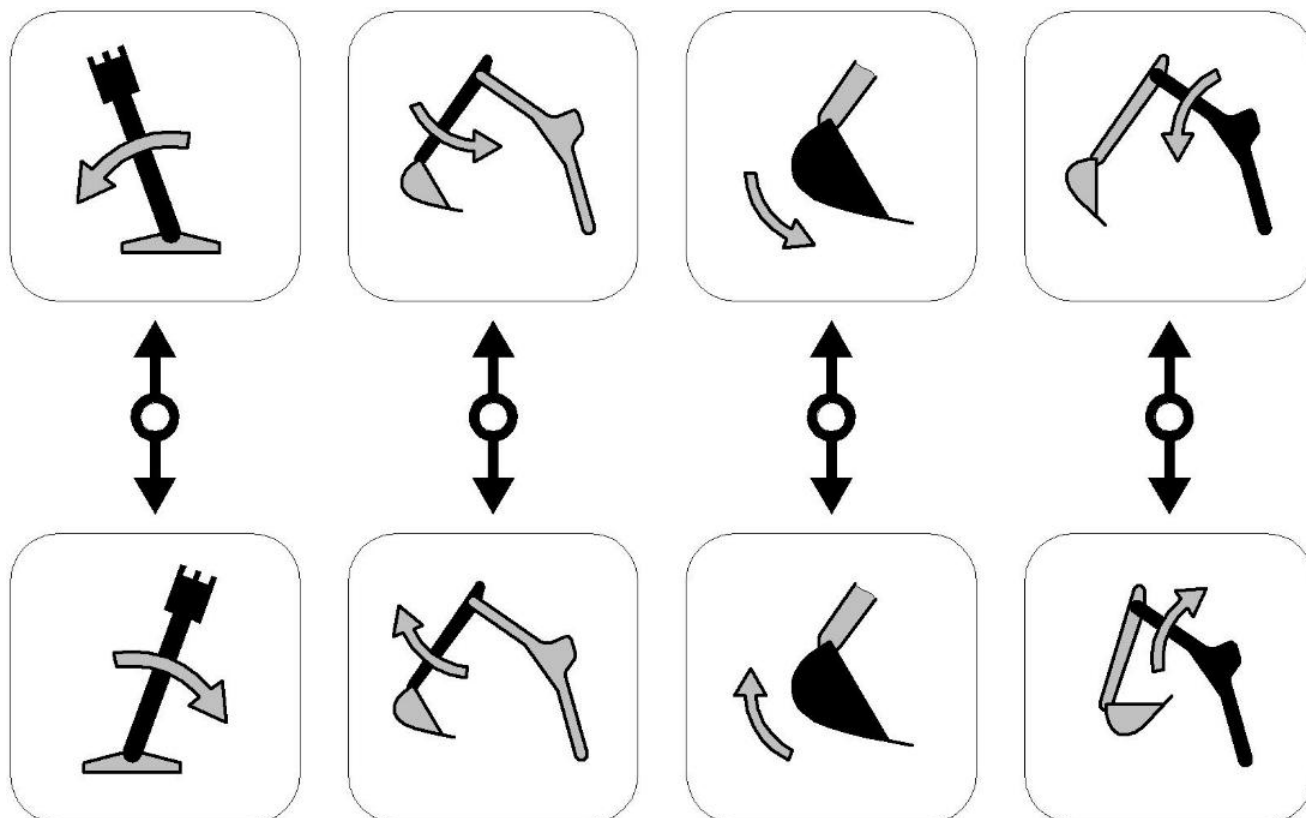


Рис.6

Для приведения в движение рабочего органа следует отклонить рукоять управления рабочим органом от нейтрального положения и удерживать до момента, пока рабочий орган не займет нужное положение. При отпускании рукояти рабочий орган остановится и будет зафиксирован в этом положении.

Управление бульдозерным отвалом, подъемом/опусканием экскаватора в транспортное/рабочее положение, подъемом/опусканием кузова прицепа осуществляется гидрораспределителем, установленным на гидробаке.

Контроль за техническим состоянием трактора и оборудования во время работы осуществляется:

- по приборам и точкам контроля базового трактора (щиток приборов, уровень масла в картере двигателя, в трансмиссии, уровень охлаждающей жидкости двигателя);
- контролем уровня рабочей жидкости в гидробаке оборудования;
- контролем за герметичностью гидравлических соединений;
- визуальным наблюдением за исправностью систем трактора, оборудования;
- определением отсутствия ненормальных шумов, вибраций, нагрева.

2. Эксплуатация

2.1. Общие положения.

2.1.1. К работе с оборудованием допускаются лица, ознакомленные с его устройством и приемами безопасной эксплуатации, имеющие удостоверение тракториста-машиниста категории «В» с особой отметкой «машинист экскаватора», ознакомленные с правилами техники безопасности;

2.1.2. Перед каждым использованием убедитесь в исправности и эксплуатационной пригодности оборудования;

2.1.3. Используйте оборудование только по назначению.

2.2. Установка оборудования на трактор, подготовка к эксплуатации.

2.2.1. Распакуйте оборудование, удалите консервацию со штоков гидроцилиндров и заливной пробки-сапуна гидробака.

2.2.2. Проверьте визуально:

- наличие эксплуатационных документов;
- целостность и комплектность оборудования;
- надежность крепления составных частей оборудования, затяжку резьбовых соединений;

2.2.3. Подготовка трактора.

- демонтируйте с трактора нижние рычаги и верхнюю тягу навески;

- демонтируйте жесткое сцепное устройство (ЖПУ);
- отключите привод гидронасоса от трансмиссии (см. РЭ на трактор);
- демонтируйте всасывающую и напорную трубки, идущие к гидронасосу трактора;
- отверстия в гидробаке трактора заглушите резьбовыми пробками М18х1,5 с уплотнительными шайбами;
- на гидронасос трактора установите фланцы с уплотн. шайбами (рис.7);
- установите справа по ходу трактора гидробак с гидрораспределителем на заднюю часть картера двигателя и картер муфты сцепления, используя переходные кронштейны (рис.8);

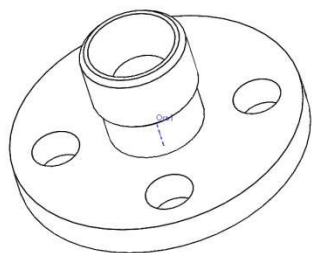


Рис.7.

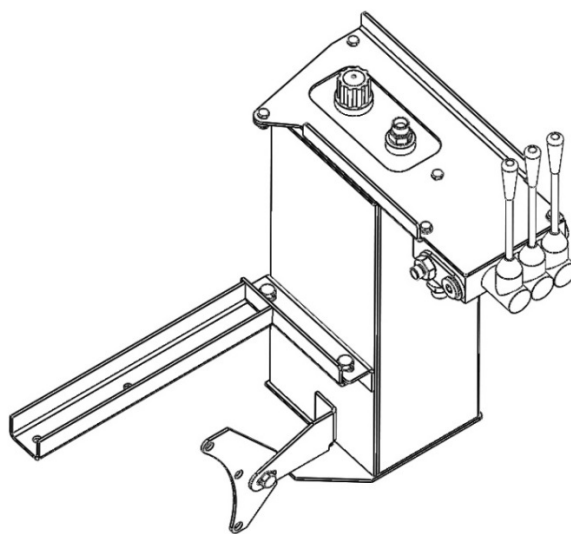


Рис.8.

- соедините всасывающее отверстие гидробака (рис.5.3, рис.5.2) с входом гидронасоса (фланец гидронасоса слева по ходу трактора);
- соедините напорный выход гидронасоса (фланец гидронасоса справа по ходу трактора) с входным шлангом экскаватора 1 (рис. 5.2);
- используя отверстия на механизме отбора мощности двигателя, установите переднюю гидророзетку;
- установите заднюю гидророзетку на правое (по ходу трактора) заднее крыло вертикально, для чего просверлите «по месту» два отверстия в верхней части крыла над задним болтом крепления крыла к заднему мосту;
- гибкие рукава проложите справа по ходу трактора под поликом;
- снимите штатное сиденье и установите на его место сиденье из комплекта оборудования (рис.4).

? Во избежание выхода из строя гидронасоса или его привода при запуске двигателя не подключайте гидронасос, пока не будет установлен и гидравлически соединен с гидросистемой экскаватор.

2.2.4. Установка экскаватора.

- снимите с нижнего рычага 1 (рис.2) проушины и установите их на ось нижних рычагов навески трактора;
- установите конец верхнего рычага с площадкой 2 (рис.2) на место верхней тяги навески, соедините штатным пальцем;
- соедините снятые и установленные на трактор проушины нижнего рычага с рычагом;
- подключите при помощи БРС гидравлические соединения экскаватора к гидросистеме в соотв. с рис. 5;

2.2.5. Установка отвала бульдозерного.

- установите на передний бампер трактора кронштейны отвала 2 и кронштейн гидроцилиндра 3 (рис.3), как показано на рис. 9;

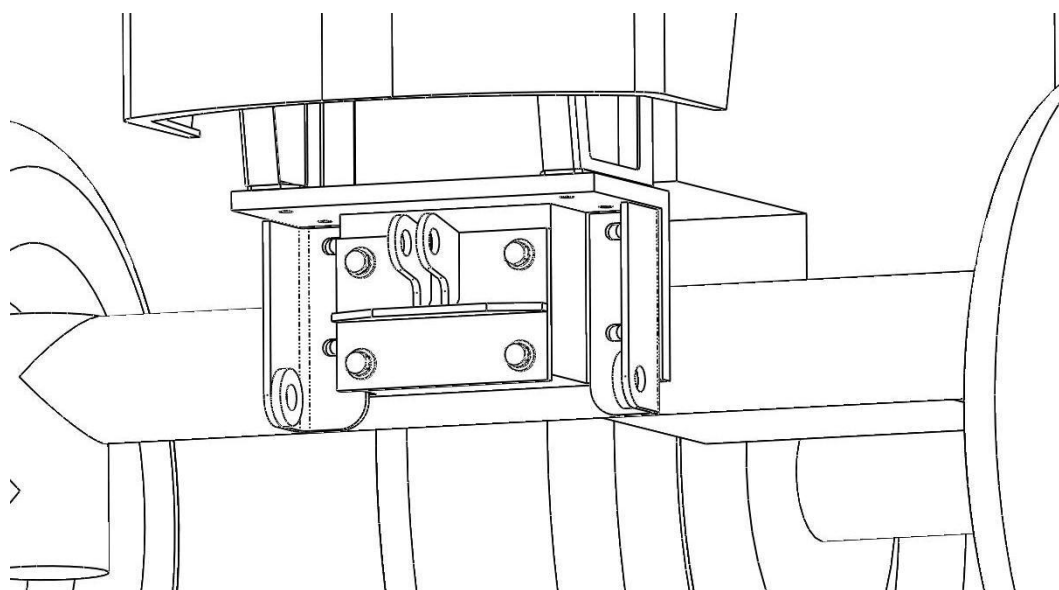


рис.9.

- установите отвал 1 и гидроцилиндр 4 (рис.3.);
- соедините шлангами с БРС гидроцилиндр отвала с передней гидрозеткой (рис.5.2).

2.2.6. Подготовка к эксплуатации.

- проверьте надежность креплений и установки оборудования, соответствие гидравлических соединений схеме на рис.5.1, 5.2;
- залейте в гидробак гидравлическое масло до верхней метки на щупе-измерителе

☐ *Марка и класс масла см. табл.1.*

Контроль уровня масла в гидробаке см. раздел 3.7.

- запустите двигатель трактора, установите трактор на ровной просторной площадке на расстоянии не менее 3-х м от посторонних людей, оборудования и имущества;

- удалите пальцы-фиксаторы транспортного положения из отверстий Б, В, Г (рис.2) стрелы, колонны поворотной и рукояти экскаватора;
- подключите привод гидронасоса (см. РЭ на трактор), установите обороты двигателя примерно $\frac{1}{2}$ от максимальных;
- удалите воздух из гидросистемы и проверьте работоспособность оборудования, для чего, управляя гидрораспределителями, перемещайте рабочие органы оборудования в крайние положения;
- во время проверки работоспособности оборудования контролируйте:
 - уровень масла в гидробаке;
 - герметичность гидравлических соединений;
 - отсутствие чрезмерного натяжения, перегибов и задеваний за острые кромки гидравлических шлангов в крайних положениях рабочих органов;
 - отсутствие ненормальных шумов, стуков, вибраций, нагрева.
- оборудование можно считать готовым к эксплуатации после его установки на трактор, проверки его работоспособности, устранения возможных неисправностей, удаления воздуха из гидросистемы и восстановления нормального уровня масла в гидробаке.

2.2.7. Снятие оборудования с трактора проводите в порядке, обратном установке.

2.3. Эксплуатация.

2.3.1. Транспортный режим.

При эксплуатации оборудования в транспортном режиме:

- учитывайте и выполняйте указания «Руководства по эксплуатации» на трактор;
- складное сиденье д.б. в положении «спинка вертикально», положение спинки д.б. надежно зафиксировано винтами 2 (рис.3);
- рабочее оборудование д.б. поднято на максимальную высоту (рис.1);
- экскаватор должен находиться в транспортном положении (рис.1):
 - подвижная каретка д.б. максимально сдвинута вправо по ходу трактора и зафиксирована в этом положении 4-мя зажимными винтами;
 - шток гидроцилиндра стрелы максимально втянут;
 - штоки гидроцилиндров рукояти и ковша максимально выдвинуты;
 - стрела до упора повернута влево по ходу трактора;
 - стрела, колонна поворотная, рукоять д.б. зафиксированы в поднятом положении съемными пальцами в отверстиях Б, В, Г (рис.2).
- максимальная скорость экскаватора в транспортном режиме 20 км/час;
- максимально преодолеваемые продольные и поперечные уклоны не более 18°.

☒ Передвигать подвижную каретку по станине удобнее, максимально вытянув назад стрелу, рукоять и свободно положив ковш на грунт.

2.3.2. Транспортировка прицепа.

Транспортировка прицепа – разновидность транспортного режима.

При транспортировке прицепа:

- учитывайте и выполняйте указания «Руководства по эксплуатации» на прицеп;
- полная масса прицепа не должна превышать 1130 кг;
- нагрузка на сцепное устройство не должна превышать 150 кг;
- максимальная скорость и величины преодолеваемых уклонов не должны превышать указанные в п.2.3.1;
- управление подъемом/опусканием кузова самосвального прицепа производится рукоятью дополнительного распределителя трактора.

При подготовке к транспортировке прицепа:

- проверьте, заблокированы ли педали тормоза трактора; соедините ТСУ прицепа с проушиной прицепного устройства пальцем 3.2 (рис.2);
- соедините гидросистему прицепа с дополнительным выходом гидросистемы экскаватора;
- подключите вилку электросистемы прицепа в розетку трактора;
- проверьте работоспособность электро- и гидросистем прицепа.

2.3.3. Работа бульдозерным оборудованием.

Бульдозерное оборудование управляется рукоятью гидрораспределителя, установленного на гидробаке оборудования.

При работе бульдозерным оборудованием:

- экскаваторное оборудование должно быть в транспортном положении;
- складное сиденье может быть в любом из двух положений;
- рабочая скорость при бульдозировании не более 2...3 км/час;
- при вывешивании управляемых колес управляйте направлением движения тормозами левого и правого колеса;
- максимально преодолеваемые продольные и поперечные уклоны не более 18°.

2.3.4. Работа экскаватором.

- Осмотрите место работы, место работы экскаватором должно соответствовать требованиям:
 - уклоны в любую сторону не более 5°;

- отсутствие захламления площадки крупным строительным мусором и другими крупногабаритными предметами (поваленными деревьями, металлоломом и т.п.);
 - отсутствие действующих подземных кабелей электропередач или газопровода;
 - отсутствие охранной зоны воздушных электросиловых линий.
- определите порядок работы и установите экскаватор в исходное положение;
 - вывесите экскаватор, опустив отвал бульдозера и экскаваторное оборудование в рабочее положение, экскаватор должен быть вывешен, опоры не должны проваливаться в грунт;
 - при необходимости выравнивания экскаватора воспользуйтесь возможностью дополнительного ручного выдвигания одной из опор;
 - сложите спинку складного сиденья;
 - выньте съемный палец фиксации стрелы;
 - отпустите 4 зажимных винта подвижной каретки на 2...3 оборота, установите ее в желаемое положение, снова затяните все зажимные винты;
 - установите обороты двигателя $1/2 \dots 2/3$ от максимальных;
 - займите рабочее место на сложенном сиденье лицом к пульту управления экскаватором (рис.7).

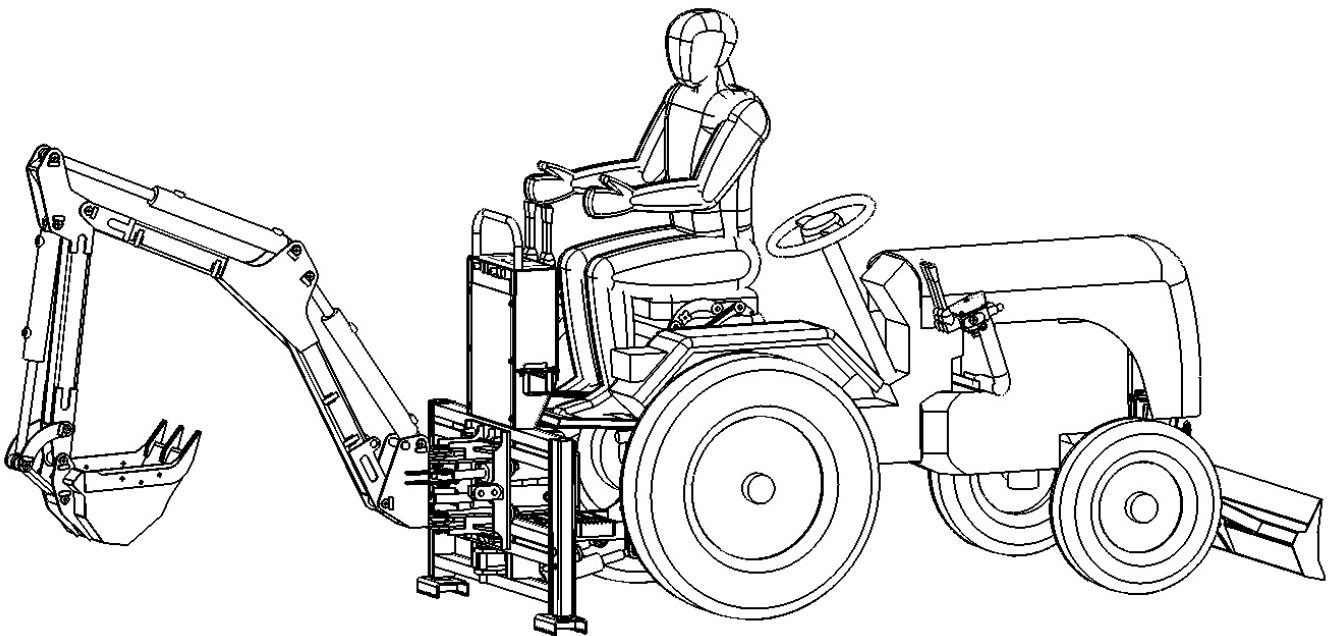


Рис.7.

2.3.4.1. Работа экскаватором.

- перемещение рабочих органов экскаватора управляется рукоятями гидрораспределителей, расположенных на пульте управления экскаватором;
- принимайте во внимание, что особенности гидросистемы позволяют ограниченно использовать совмещение операций;
- копание начинайте по направлению «к себе» из положения полностью раскрытой рукояти и ковша закрытием (подворотом) ковша;
- далее копание продолжайте рукоятью с неполностью раскрытым ковшом, угол резания должен быть минимальным, в то же время не должно быть трения задней стенки ковша о грунт, слой стружки примерно 10см;
- в конце копания закройте ковш, поднимите его стрелой, поверните стрелу к месту разгрузки, откройте последовательно рукоять и ковш. После опорожнения ковша, не закрывая его и рукоять, переместите поворотом стрелы в место копания;
- заглабляясь, повторяйте циклы копание – выемка – разгрузка;
- если требуется выемка грунта вплотную к вертикальной поверхности (стене, забору), установите экскаватор вплотную к этой поверхности, подвижную каретку сместите в нужную сторону;
- при работе с вязкими, липкими грунтами лучше воспользоваться съемными уширителями ковша (опция);
- при коротких передвижениях экскаватора по рабочей площадке допускается сиденье не раскладывать, экскаваторное оборудование просто поднять и не переводить в транспортное положение;
- для замены ковша (рис.2):
 - удалите два соединительных пальца 9, соединяющих ковш 8 с рукоятью 7;
 - снимите ковш;
 - установите другой ковш в порядке, обратном снятию.

2.4. Возможные неисправности и способы их устранения

таблица 1.

Проявление неисправности	Вероятная причина	Способы устранения
Неисправности базового трактора	Неисправности базового трактора и способы их устранения изложены в «Руководстве по эксплуатации» на трактор.	
Скрипы, стуки при перемещении рабочих органов	1.Отсутствие смазки в шарнирах. 2.Износ пальцев	1.Смазать шарниры; 2.Заменить пальцы

Падение уровня масла в гидробаке	Нарушение герметичности гидросистемы	Найти утечку и устранить
Вспенивание жидкости в гидробаке	1.Негерметичность линии всасывания; 2.Недостаточный уровень масла в гидробаке.	1.Устранить негерметичность линии всасывания; 2. Восстановить уровень масла до нормального;
Недостаточное усилие на рабочих органах	1.Вспенивание жидкости в гидробаке; 2.Недостаточный уровень масла в гидробаке; 3.Перегрев гидросистемы и снижение вязкости масла; 4.Выход из строя одного из предохранительных клапанов гидрораспределителей; 5.Выход из строя гидронасоса	1.Устранить причину вспенивания; 2.Восстановить уровень масла до нормального; 3.Заглушить двигатель и дать остыть маслу; 4.Отремонтировать или заменить гидрораспределитель; 5.Отремонтировать или заменить гидронасос.
Перемещение рабочих органов неравномерно, рывками, не до конца.	Попадание воздуха в гидросистему вследствие вспенивания масла или его недостаточного уровня.	После устранения негерметичности и восстановления уровня масла удалить воздух из гидросистемы, перемещая рабочие органы из одного крайнего положения в другое и контролируя периодически уровень масла в гидробаке.

2.5. Эксплуатационные ограничения и меры безопасности.

Для того, чтобы продлить ресурс оборудования, избежать угрозы жизни и здоровью, угрозы повреждения имущества и поломок оборудования, соблюдайте следующие правила:

- используйте оборудование только по назначению;
- не используйте экскаватор в качестве грузоподъемного средства;

- не используйте оборудование для перевозки людей;
- соблюдайте эксплуатационные ограничения и правила безопасности по эксплуатации базового трактора;
- не оставляйте трактор с работающим двигателем без присмотра;
- при вынужденном покидании рабочего места или на стоянке заглушите двигатель, опустите рабочие органы на грунт, обеспечьте невозможность использования оборудования посторонними;
- не работайте неисправным оборудованием, во время работы контролируйте исправность оборудования;
- при осмотре оборудования или устранении неисправности опустите ковш и отвал на грунт в устойчивое положение, заглушите двигатель;
- не допускается эксплуатация трактора, оснащенного оборудованием, со снятым бульдозерным отвалом, т.к. он является противовесом экскаватору;

2.5.1. В транспортном режиме:

- соблюдайте требования ПДД;
- оборудование должно находиться в транспортном положении (стрела, колонна поворотная и рукоять экскаватора д.б. зафиксированы в поднятом положении стопорными пальцами в отверстия Б, В, Г (рис.2), подвижная каретка д.б. затянута всеми 4-мя зажимными винтами);
- педали левого и правого тормоза трактора д.б. заблокированы;
- помните, что по причине большей массы и более высокого расположения центра тяжести устойчивость и управляемость трактора с оборудованием хуже устойчивости и управляемости одиночного трактора;
- не превышайте максимально допустимую транспортную скорость 20 км/час;
- не превышайте максимально допустимые углы преодолеваемых продольных и поперечных уклонов 18° ;
- при переезде неровностей выбирайте траекторию, позволяющую избежать чрезмерных кренов и дифферента, снижайте скорость больше, чем обычно.

2.5.2. При транспортировке прицепа:

- соблюдайте эксплуатационные ограничения и правила безопасности по эксплуатации прицепа;
- соблюдайте правила, изложенные в п.2.5.1;
- не превышайте допустимую полную массу прицепа 1130 кг;
- не превышайте максимально допустимую нагрузку на сцепное устройство 150 кг;
- при движении задним ходом, учитывайте, что в правую сторону (в сторону стрелы) прицеп складывается на меньший угол, чем в левую;

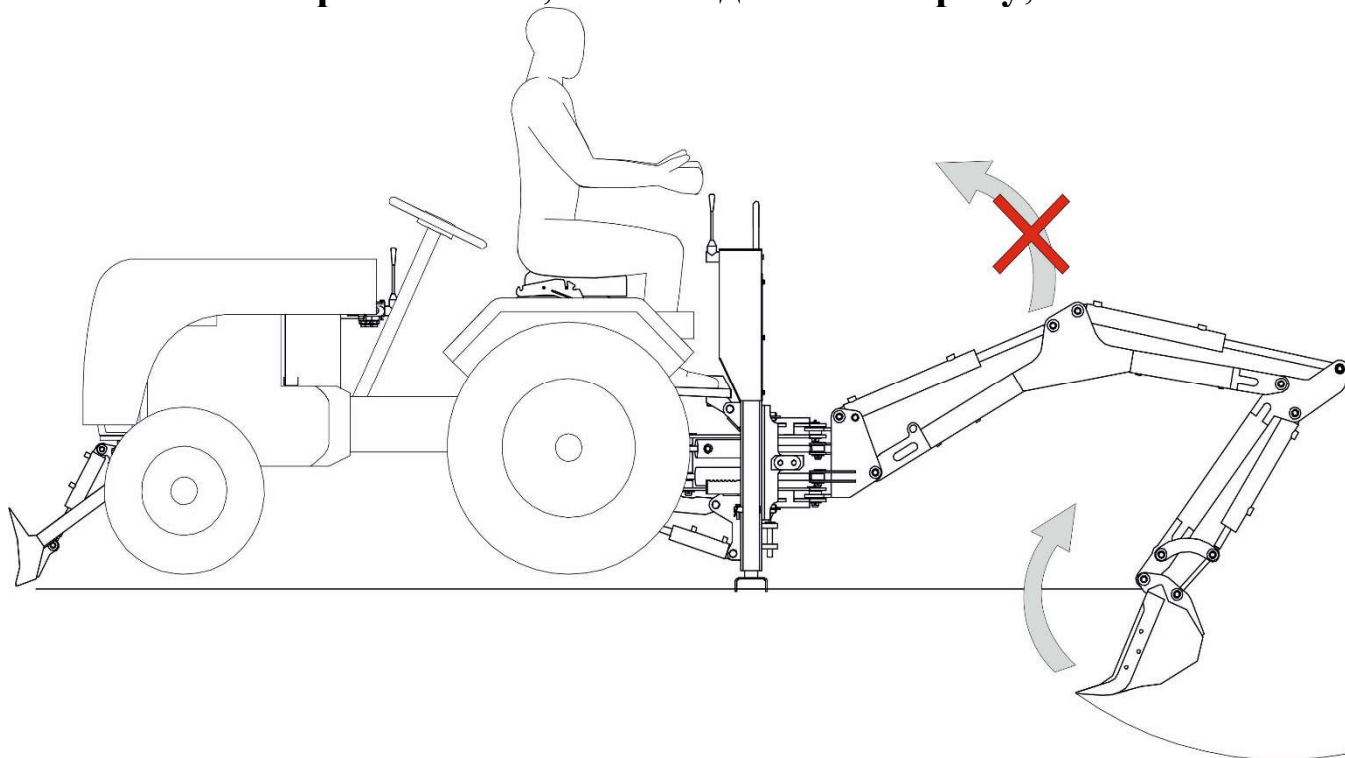
2.5.3. При работе бульдозерным отвалом:

- экскаватор должен находиться в транспортном положении или быть поднятым;
- безопасная скорость при бульдозировании не более 3 км/час;
- максимально допустимые крен и дифферент трактора при бульдозировании не более 18°;
- не пытайтесь толкать бульдозерным отвалом твердый грунт с разгона, на повышенной скорости, используя инерцию экскаватора;
- засыпая бульдозерным отвалом выкопанные широкие выемки, двигайтесь перпендикулярно краю выемки;
- при бульдозировании контролируйте край выемки и плотность насыпного грунта, если есть необходимость движения по нему;
- во время отката, при движении задним ходом, контролируйте отсутствие на траектории движения людей, животных, имущества;
- оберегайте шток гидроцилиндра бульдозерного отвала от повреждений.

2.5.4. При работе экскаватором:

- при оценке места работы убедитесь в отсутствии на рабочей площадке:
 - действующих подземных электрических кабелей любого напряжения, подземных газопроводов и других подземных коммуникаций;
 - охранной зоны воздушных электропередач;
 - захламления крупногабаритным строительным мусором и другими крупногабаритными предметами;
- уклон площадки не более 5°;
- работу проводите только при опущенном в рабочее положение оборудовании;
- экскаватор на опорах должен стоять устойчиво, допустимый крен не более 5°;
- все 4 зажимных винта подвижной каретки д.б. затянуты;
- при работе на краю широкой выемки без естественного уклона стенки учитывайте возможность обрушения края выемки;
- в зоне досягаемости ковша экскаватора постоянно контролируйте отсутствие людей, животных, постороннего имущества;
- во избежание перегрева гидросистемы старайтесь работать с наименьшей частотой и продолжительностью срабатывания предохранительных клапанов (на слух это стрекотание или писк со стороны гидрораспределителей);
- не используйте поворот стрелы во время копания или при опущенном в траншею ковше;

- при незафиксированной зажимными винтами подвижной каретке не вывешивайте экскаватор на ковше, это может привести к поломке подшипников каретки;
- оберегайте штоки гидроцилиндров и шланги высокого давления от механических повреждений;
- не покидайте рабочее место даже кратковременно при положении экскаватора с поднятым ковшом.
- во избежание изгиба штока гидроцилиндра рукояти избегайте завершать копание (когда шток гидроцилиндра рукояти выдвинут максимально) открытым ковшом движением стрелы вверх. Сначала полностью **закройте ковш**, затем **поднимите стрелу**;



3. Техническое обслуживание

3.1. Специалист, проводящий техническое обслуживание, должен иметь навыки слесаря-ремонтника, знать и соблюдать правила техники безопасности и пожарной безопасности при проведении слесарных и сборочных работ.

3.2. Виды технического обслуживания оборудования:

- ежесменное техническое обслуживание (ЕТО): проводится перед началом и по окончании работы;
- техническое обслуживание №1 (ТО-1): проводится через каждые 25 часов работы;
- техническое обслуживание №2 (ТО-2): проводится через каждые 500 часов работы или раз в год;
- сезонное техническое обслуживание (СТО): проводится при постановке на межсезонное или длительное хранение;

В зависимости от технического состояния оборудования и условий работы периодичность технического обслуживания может меняться для обеспечения постоянной технической готовности и безопасности.

Техническое обслуживание оборудования целесообразно совмещать с техническим обслуживанием базового трактора.

3.3. При выполнении ЕТО:

- проверить исправность и работоспособность оборудования;
- убедиться в отсутствии механических повреждений, подтеканий масла из гидросистемы;
- проверить уровень масла в гидробаке (см.п.3.7)
- после окончания работы очистить оборудование от пыли, грязи;

3.4. При выполнении ТО-1:

- выполнить ЕТО;
- смазать смазкой ЛИТОЛ-24 при помощи пресс-шприца соединительные шарниры рабочих органов экскаватора;

При работе в увлажненных грунтах, с погружением шарниров в воду, смазку шарниров производите ежесменно;

3.5. При выполнении ТО-2:

- выполнить работы ТО-1;
- заменить масло в гидросистеме (см.п.3.7.).

3.6. При выполнении СТО:

- выполнить очередное техническое обслуживание;
- проверить работоспособность и исправность оборудования, обнаруженные неисправности устранить;
- восстановить поврежденное лакокрасочное покрытие;

3.7. Замена масла в гидросистеме и проверка уровня масла.

- выверните сливную пробку из днища гидробака, заливную пробку–щуп–сапун (рис. 5.3.) и слейте масло в подставленную емкость объемом не менее 15л;
- осмотрите упл. кольцо сливной пробки, если оно повреждено – замените;
- очистите отверстия в сапуне заливной пробки;
- вверните сливную пробку и залейте масло до верхней метки на щупе (тип и класс масла см. табл. 1);
- для проверки уровня масла в гидробаке;
 - вывернуть пробку–щуп–сапун;
 - обтереть ветошью и вставить в заливное отверстие до упора, не вворачивая;

- уровень масла д.б. между метками, обозначающими MIN и MAX уровень.

☒ Старайтесь, по возможности, не менять марку масла, залитого ранее в гидросистему, т.к. полное удаление масла из гидросистемы возможно только при ее частичной разборке.

☒ Во избежание выхода из строя гидронасоса при запуске двигателя не подключайте гидронасос, пока не будет залито масло в гидросистему.

4. Хранение

4.1. Межсменное, кратковременное хранение оборудования возможно на открытой площадке.

4.2. Длительное хранение (более 3-х месяцев) оборудования рекомендуется в закрытом помещении. Допускается хранение под навесом на устойчивых подставках, исключающих контакт с влагой грунта.

4.3. Перед постановкой оборудования на длительное хранение проведите СТО, и дополнительно:

- незащищенные покрытиями места, штоки гидроцилиндров законсервируйте смазкой ЛИТОЛ-24;
- пробку–щуп–сапун оберните плотной бумагой или ПВХ-пленкой.

4.4. При снятии оборудования с длительного хранения удалите консервацию и проведите ТО-1;

5. Транспортирование

5.1. Транспортирование оборудования на дальние расстояния возможно всеми видами транспорта с соблюдением правил перевозки на них.

5.2. При подъёме экскаватора краном стропить «на удавку» за стрелу (рис.10). Экскаватор при этом должен быть в транспортном положении, зажимные винты подвижной каретки 4 (рис.2) должны быть затянуты, стрела должна быть зафиксирована пальцем-фиксатором 5.1 (рис.2). Масса экскаватора 310 кг.

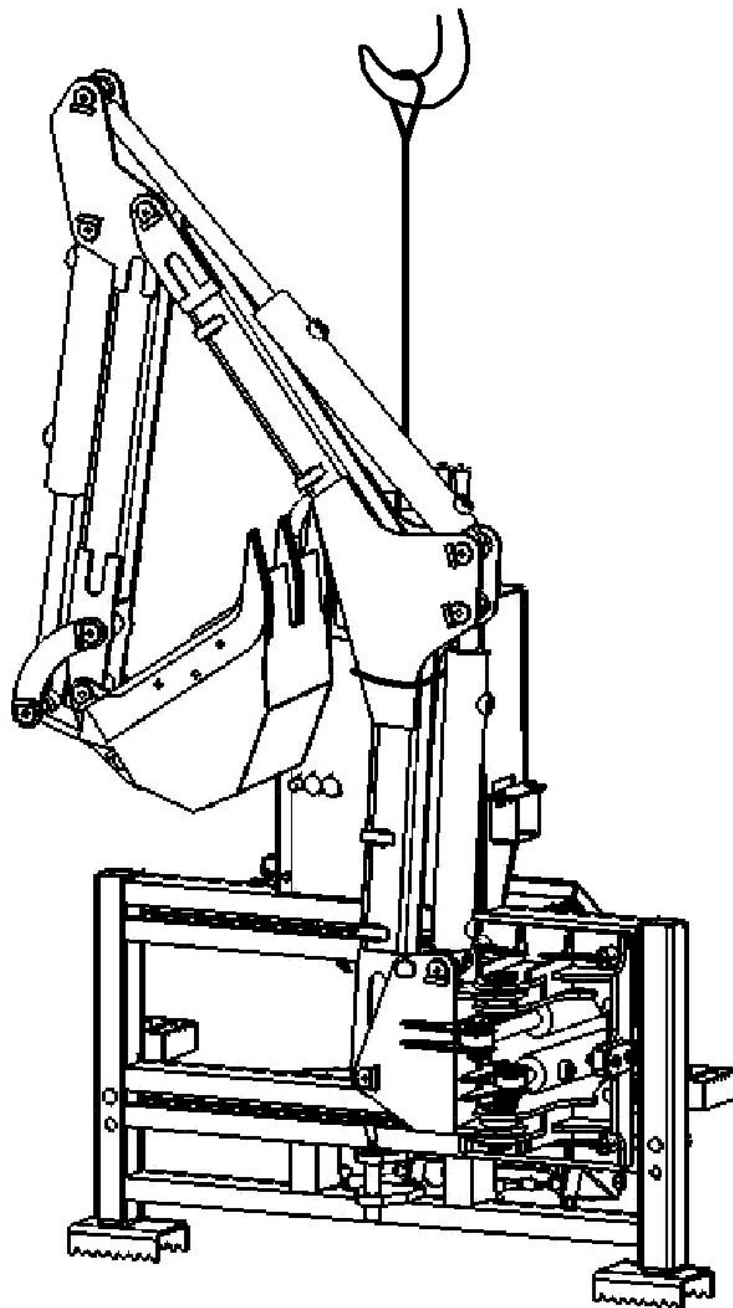


Рис.10.

6. Утилизация

6.1. Выработавшее ресурс, поврежденное, не подлежащее восстановлению оборудование подлежит разборке, удалению гидравлической жидкости из гидросистемы и сдаче в металлолом.

6.2. Отработанная гидравлическая жидкость подлежит утилизации в соответствии с нормами и правилами утилизации нефтепродуктов.

7. Паспорт

7.1. Установка экскаваторная 180Э.200

Заводской номер № _____

Дата выпуска _____

Дата пуска в эксплуатацию _____

7.2. Гарантии изготовителя.

7.2.1. Изготовитель гарантирует работу оборудования при соблюдении потребителем правил эксплуатации, технического обслуживания, условий транспортирования и хранения.

7.2.2. Гарантийный срок – 12 месяцев со дня ввода в эксплуатацию, но не более 18 месяцев со дня отгрузки.

7.2.3. Предприятие-изготовитель не несет ответственности за неисправность оборудования в случае несоблюдения потребителем правил эксплуатации, технического обслуживания, транспортирования и хранения, установки на оборудования комплектующих, не предусмотренных документацией предприятия-изготовителя, а также при внесении потребителем в конструкцию оборудования изменений, не согласованных с изготовителем.

7.2.4. Изготовитель оставляет за собой право вносить в конструкцию изменения, не ухудшающие эксплуатационных характеристик оборудования и не отраженные в данной редакции «Руководства по эксплуатации».

7.3. Свидетельство о приемке.

Установка экскаваторная 180Э.200, заводской № _____,

соответствует действующей технической документации, принято ОТК и признано годным для эксплуатации.

ОТК _____ / _____ / _____
подпись дата расшифровка подписи

М. П.

8. Контактная информация

ООО «ТРАКТОР»

456584, Челябинская область, г. Еманжелинск, ул. Ленина, 10.
8 (35138) 2-41-04; 8 (35138) 2-41-13; 8 (351) 220-01-28

📧 uralec.ppf, minitractor.ppf,
uralets.tractor@ya.ru, minitractor@mail.ru

Представительства и сервисные центры

ООО «ОПЛА»

117405 г. Москва, Варшавское ш., 141 стр. 80
8(495) 640-66-07; 8(903) 204-24-24
Московская обл, Чеховский р-н, с.Новый Быт,
ул. Молодёжная, Промзона (напротив д. №30)
8(916) 828-04-00
info@oplamash.ru 📧 www.oplamash.ru

Татарстан, Удмуртия

инженер по гарантии, Петров В. С.

Татарстан, Менделеевский р-н, д. Енабердино
8(906) 3333-913
📧 www.трактор18.ppf

ИП Фатихова Л.А.

г. Бугульма, ул. Ягофарова 24
8(927) 465-12-94

г. Альметьевск, ул. Советская 42а
8(986) 931-55-50

г. Набережные Челны, Казанский п-т 253а
8(906) 122-25-78

buga400418@gmail.com

📧 www.минитракторишка.ppf

Пермский край

ИП Стариков Михаил Владимирович

с. Фролы, ул. Сибирская, 28А
8(342) 299-83-73

📧 www.трактор59.ppf

Тверская область

ООО «ФТГ-Агро»

г.Тверь; ул.Ефимова-40/1
8(4822) 42-46-00; 8(920) 156-28-28

📧 www.трактор69.ppf

Ленинградская область

ИП Маслевцов Д. А.

г. Санкт-Петербург, Выборгское шоссе, 214
8(911) 925-55-25

tractor.spb@mail.ru

Оренбургская область

ООО «Техника Сервис»

г. Оренбург, ул. Донгузская, 64а
8 (3532) 37-46-48; 8(922) 625-63-64

📧 www.трактор56.ppf

Челябинская область

ИП Киселев В.В.

г. Челябинск, ул. Луценко 6, бокс 4
8(351) 215-03-61; 8(351) 215-03-48

📧 www.трак74.ppf

Новосибирская область

ООО «Трактор-54»

г. Новосибирск, ул. Тюменская 4, оф.203
8(383)350-71-11; 8(983) 303-35-55

traktornsk.54@yandex.ru; trak54@yandex.ru

📧 www.трактор54.ppf

Республика Армения

ООО «СПЕЦМАШ»

Армения, 0041 г. Ереван, ул. Арцахи 28/15
+374-10-43-44-77

market@specmash.am

Республика Киргизия

ООО «АХТС-Уралец»

Киргизия, г. Бишкек,
ул. Абдрахманова 170в (ТЦ МОТО), каб.50
Киргизия, г.Токмак, ул. Жантаева
(Шоссейная) 1, Чуйская автобаза.
+996-0554-555-191; +996-0701-555-191;
+996-0776-555-131

uralec-kg@mail.ru