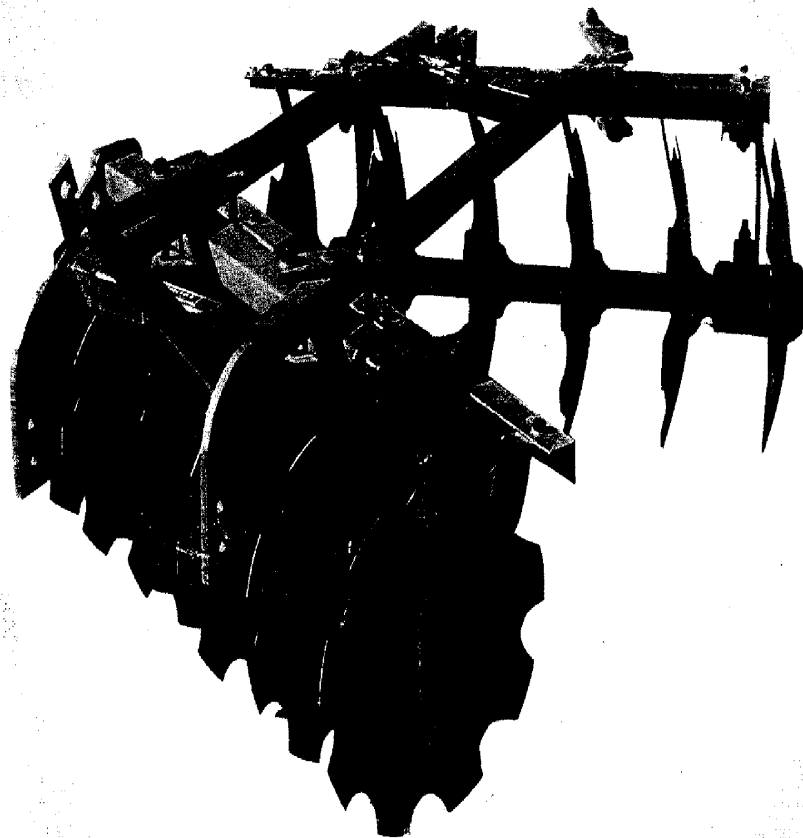


**Руководство по эксплуатации  
дисковой бороны 1ВQХ-1.1 (1.3;1.5)**



## Введение.

Дисковая борона используется для разделки задернелых пластов после вспашки целинных почв, обработки лугов и пастбищ, заделки удобрений и пожнивных остатков. Глубина обработки от 10-20 см. Дисковая борона имеет вырезные диски, которые хорошо заглубляются в почву и интенсивно измельчают растительные остатки. Для лучшего крошения почвы диски задней батареи смещены относительно дисков передней. Угол  $\alpha$  между плоскостью вращения диска и линией направления движения орудия называют углом атаки. Его можно изменять от 0 до 23°. При обработке сухих и твердых почв угол атаки увеличивают, при дисковании влажных и легких почв уменьшают. При движении бороны диски, сцепляясь с почвой, вращаются. Режущая кромка диска отрезает полоску почвы и поднимает ее на внутреннюю сферическую поверхность. Затем почва падает с некоторой высоты и отводится диском в сторону. В результате перемещения по диску и падения почва крошится, частично оборачивается и перемешивается. С увеличением угла атаки диски глубже погружаются в почву, крошение ее возрастает. Глубину обработки устанавливают изменением угла атаки и давления дисков на почву. Давление регулируют, изменяя массу балласта.

Дисковые бороны по сравнению с зубowymi меньше забиваются, перерезают тонкие корни и перекапываются через толстые. Для работы на каменистых почвах диски непригодны: лезвия их выкрашиваются.

### Конструктивные и технические характеристики дисковой бороны 1ВQХ.

Основные показатели		1ВQХ-1.1	1ВQХ-1.3	1ВQХ-1.5
Габаритные размеры	Длина (мм)	1590	1590	1900
	Ширина (мм)	1230	1440	1550
	Высота (мм)	830	830	1120
Конструктивная масса (кг)		200	220	280
Агрегируемая мощность трактора (кВт)		8,8-11	11-15	18,4
Ширина захвата (м)		1.1	1.3	1.5
Максимальная глубина обработки (м)		10	10	14
Дорожный просвет (мм)		280	280	280
Производительность (га/ч)		0.2	0.25	0.97
Количество дисков (шт.)		12	14	16
Рабочая скорость (км/ч)		4...6	4...6	4...6
Угол атаки (град.)	Передние диски	0-20 (0;11;14;17;20)	0-20 (0;11;14;17;20)	0-20 (0;11;14;17;20)
	Задние диски	0-23 (0;14;17;20;23)	0-23 (0;14;17;20;23)	0-23 (0;14;17;20;23)

### Сборка и установка бороны на трактор.

Диски 15 смонтированные на квадратной оси 14 образуют батарею (см.рис.2.). Диски на оси располагают на некотором расстоянии один от другого, между ними ставят распорные шпильки 16. Ось устанавливают в подшипники, расположенных в корпусе 20, к которому вертикально крепятся кронштейны, соединяющие корпус с балкой 10 и диски во время движения вращаются. Балку 10, на которой собрана батарея, закрепляют на раме 1 с помощью крепежных стремянок 6 и 7 в два ряда под углом к направлению движения. Передняя батарея работает в развал, задняя – всвал. На балке 4, которая крепится кронштейнами 12 к балке 10 и является составной частью батареи, устанавливаются чистики. Они предназначены для очистки дисков от налипания почвы.

На раме бороны крепится рама, которая состоит из кронштейнов 9, стоек навески 8 и трубы 5. Для установки дисковой бороны 1ВQХ-1.1 и 1ВQХ-1.3 на трактор нужно нижние тяги навесного механизма трактора шарнирно соединить с кронштейнами навески бороны, а затем соединить верхнюю регулировочную тягу трактора со стойками навески бороны. Труба 5 одним концом крепится болтовым соединением со сварным кронштейном на задней поперечной балке рамы бороны, а другим концом труба соединяет между собой стойки навески бороны.

### Техническое обслуживание

Перед началом эксплуатации, а также в период эксплуатации бороны необходимо проводить техническое обслуживание. Техническое обслуживание включает в себя целый ряд операций:

- очистка с/х машины;
- проверка орудия на наличие неисправностей с дальнейшим их устранением;
- проверка резьбовых соединений на момент их затяжки;
- смазка мест установки подшипников смазкой на кальциевой основе;
- проверка необходимых регулировок.

Для смазки рекомендуем использовать смазочный материал «Литол-24».

После работы с/х машину желательно очистить. При консервации бороны на открытой площадке необходимо смазать все болтовые соединения, диски и подшипники, предварительно очистив поверхности, для избежания эрозии металла. Во время хранения бороны в помещении лучше всего разобрать борону на составные части.

1. Шпилька.
2. Сальник 60x80x12.
3. Кронштейн.
4. Подшипник 210.
5. Наружный фланец.
6. Внутренний фланец.

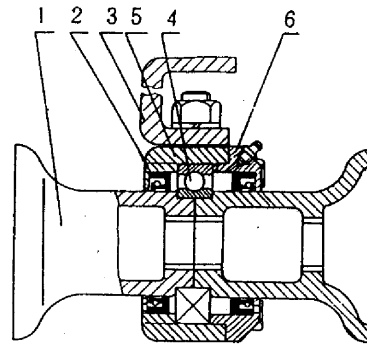


Рис1. «Узел установки подшипника»

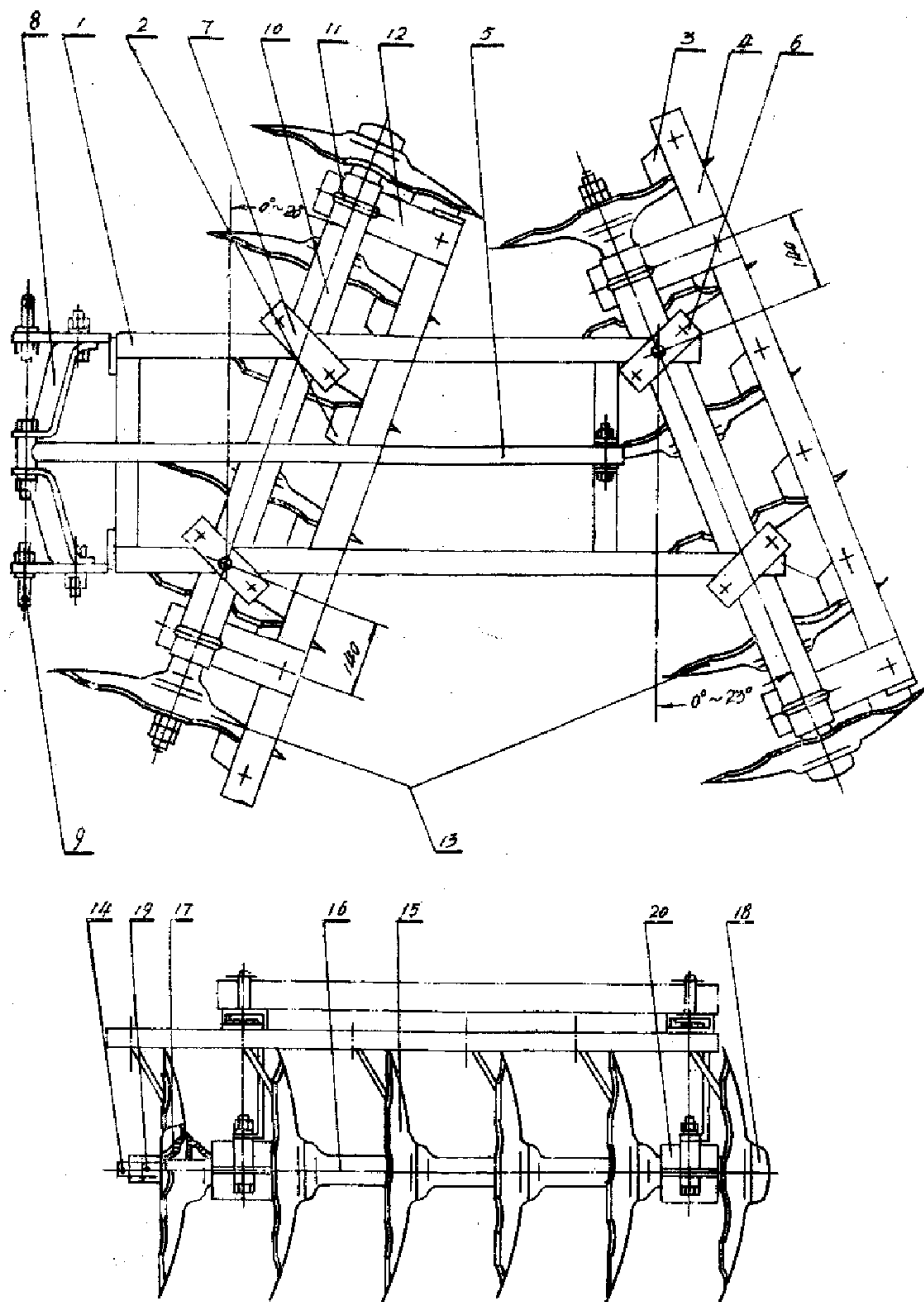


Рис.2. Схема сборки и регулировки дисковой борона 1ВQX-1.1 и 1ВQX-1.3.

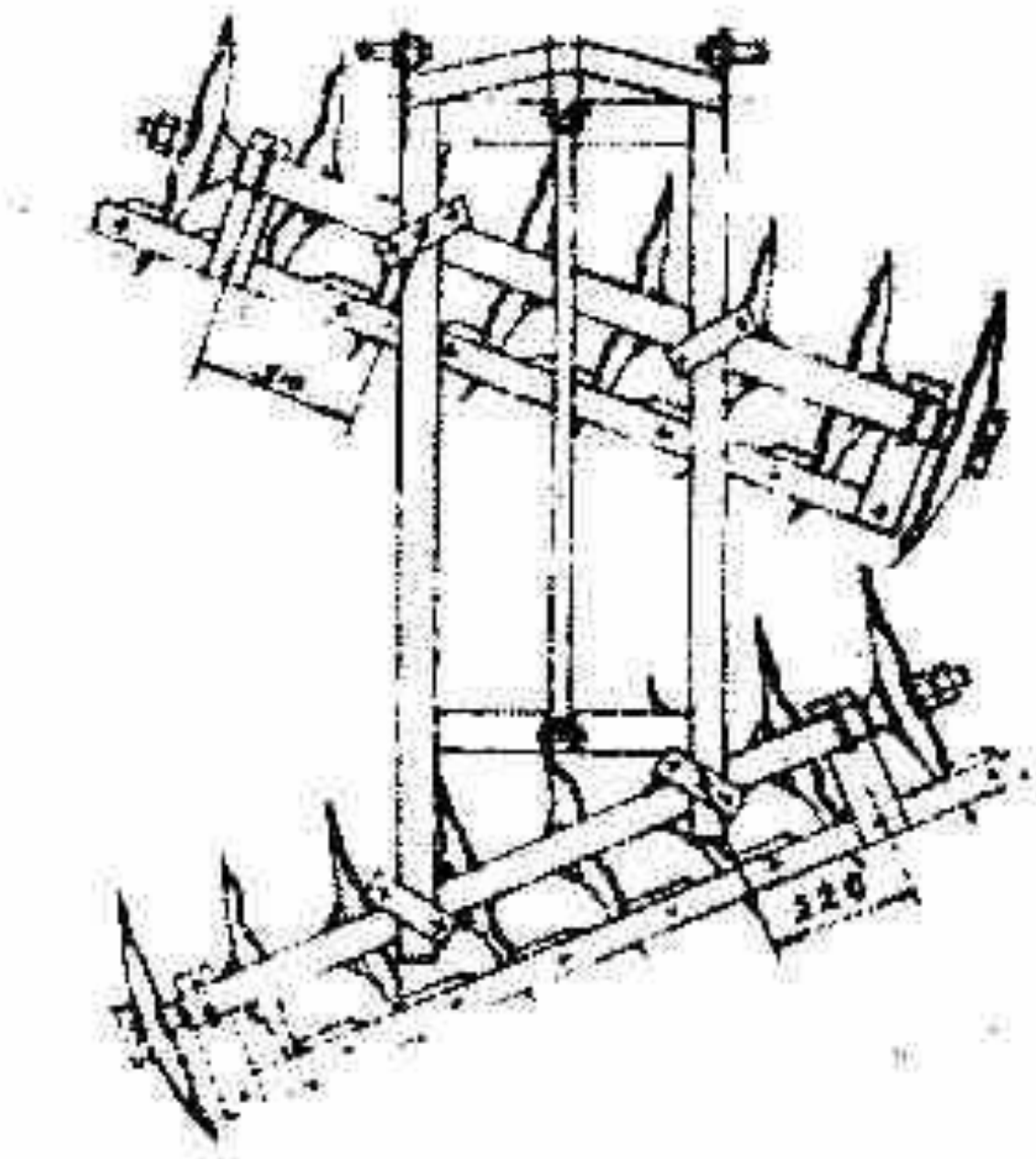


Рис.3. Схема сборки и регулировки дисковой бороны 1BQX-1.5.