

"WIRAX"

PL

Zakład Produkcyjno-Usługowy

ul. Łąkowa 1, 77-133 Tuchomie, tel./fax +48 59 821 56 94

www.sklep-wirax.pl

Руководство по эксплуатации Каталог запасных частей



ФРЕЗА ПОЧВООБРАБАТЫВАЮЩАЯ НАВЕСНАЯ

1,6 м; 1,8 м; 2,1 м

Nr SWW 0821-115
Nr PKWiU 29.32.11-30.21

PL

Wydanie II, 2012r.

CE



ДЕКЛАРАЦИЯ СООТВЕТСТВИЯ ЕС



ДЛЯ МАШИНЫ

Завод-изготовитель «ВИРАКС»

ул. Лонкова 1

77-133 Тухоме

настоящим заявляет под свою исключительную ответственность, что машина:

ФРЕЗА ПОЧВООБРАБАТЫВАЮЩАЯ НАВЕСНАЯ
тип/модель:
год выпуска:
заводской номер:

к которой относится настоящая декларация, соответствует требованиям:

Распоряжения Министерства экономики от 21 октября 2008 г., которое определяет основные требования к машинам (Дз. У. № 199, поз. 1228) и Директивы Европейского Союза 2006/42/ЕС от 17 мая 2006 г.

Для оценки соответствия требованиям были применены следующие гармонизованные стандарты:

PN-EN ISO 12100-1 : 2005

PN-EN ISO 12100-2 : 2005

PN-EN ISO 4254-1 : 2006

PN-EN 294:1994

Настоящая ЕС декларация о соответствии продукции может быть признана недействительной, если машина будет изменена или перестроена без разрешения производителя.

Место и дата выдачи:

[вписано от руки]: Тухоме

**Фамилия, имя, подпись и должность
уполномоченного лица:**

[Оттиск печати]:

Заведующий «ВИРАКС»

[далее неразборчиво]

[подпись]

Содержание

1. ОБЩАЯ ИНФОРМАЦИЯ ДЛЯ ПОКУПАТЕЛЯ	3
2. ОБОРУДОВАНИЕ	4
3. НАЗНАЧЕНИЕ	4
4. МЕРЫ БЕЗОПАСНОСТИ.....	5
4.1. ОБЩАЯ ИНФОРМАЦИЯ	5
4.2. ПРЕДУПРЕЖДАЮЩИЕ ЗНАКИ.....	8
4.3. ОПИСАНИЕ И ОЦЕНКА ОСТАТОЧНОГО РИСКА	11
5. ОПИСАНИЕ КОНСТРУКЦИИ И ПРИНЦИП ДЕЙСТВИЯ.....	11
6. ТЕХНИЧЕСКАЯ ХАРАКТЕРИСТИКА	14
7. ПРИНЦИПЫ ПРАВИЛЬНОЙ ЭКСПЛУАТАЦИИ И ТЕХНИЧЕСКОГО ОБСЛУЖИВАНИЯ	15
7.1. ПОДГОТОВКА ТРАКТОРА К РАБОТЕ С ФРЕЗОЙ ПОЧВООБРАБАТЫВАЮЩЕЙ	15
7.2. ПОДГОТОВКА МАШИНЫ К РАБОТЕ	15
7.2.1. АГРЕГАТИРОВАНИЕ И ПРОВЕРКА ТЕХНИЧЕСКОГО СОСТОЯНИЯ.....	15
7.3. РАБОТА ФРЕЗЫ ПОЧВООБРАБАТЫВАЮЩЕЙ.....	17
7.3.1. ПОДГОТОВКА К РАБОТЕ В ПОЛЕ	17
7.3.2. РЕГУЛИРОВКА ВРАЩЕНИЯ БАРАБАНА	17
7.3.3. РЕГУЛИРОВКА ПОЛОЖЕНИЯ КОЖУХА	18
7.3.4. РЕГУЛИРОВКА РАБОЧЕЙ ГЛУБИНЫ	19
7.3.5. РАБОТА В ПОЛЕ	19
7.3.6. ПОВОРОТЫ	20
7.3.7. ЗАСОРЕНИЯ	20
7.4. ТРАНСПОРТИРОВКА ПО ДОРОГАМ ОБЩЕГО ПОЛЬЗОВАНИЯ	21
7.5. ТЕХНИЧЕСКОЕ ОБСЛУЖИВАНИЕ	21
7.5.1. ПРОВЕРКА УРОВНЯ МАСЛА В КОРОБКЕ ПЕРЕДАЧ	22
7.6. ТЕХНИЧЕСКИЙ УХОД И СМАЗКА	22
7.7. ХРАНЕНИЕ	23
8. ДЕМОНТАЖ И УТИЛИЗАЦИЯ	24
9. ГАРАНТИЙНЫЙ ТАЛОН	25

1. ОБЩАЯ ИНФОРМАЦИЯ ДЛЯ ПОКУПАТЕЛЯ

- 1.1. К каждой приобретенной почвофрезе должны прилагаться: руководство по эксплуатации, каталог запасных частей, гарантийный талон и части (детали), которые перечислены в главе «Оборудование».
- 1.2. Руководство содержит общую информацию относительно конструкции и предназначения машины и руководящие принципы безопасного использования и обслуживания. Ознакомление с содержанием данного руководства и соблюдение указаний производителя позволят безопасно эксплуатировать машину и уберечь пользователя от потенциальных угроз.
- 1.3. Запрещено использовать машину без ознакомления с данным руководством. В случае непонимания информации, представленной в руководстве, необходимо обратиться к производителю для получения дополнительных разъяснений.

ВАЖНО!

Прежде чем приступить к работе, обязательно ознакомьтесь с содержанием настоящего руководства по эксплуатации.

Сохраните данное руководство для использования в будущем.

В случае его потери или уничтожения, пожалуйста, обратитесь к продавцу, чтобы приобрести новый экземпляр.

- 1.4. За повреждения и ущербы, возникшие в результате несоблюдения правил эксплуатации, указанных в руководстве (в том числе использование не по назначению), производитель не несет ответственности.
- 1.5. Подробная информация о правах и обязанностях как производителя, так и покупателя машины, изложена в пункте 9 «Гарантийный талон» настоящего руководства по эксплуатации.

ВАЖНО!

Производитель оставляет за собой право конструктивных изменений с целью улучшения характеристики изделия. Эти изменения будут систематически вноситься также в руководство по обслуживанию. Однако это не означает, что изменения будут введены также в конструкцию машин, ранее доставленных пользователям.

- 1.6. **Заводская табличка** расположена на передней части рамы. Данные Вашего экземпляра машины внесены в Декларацию соответствия ЕС, которая находится в начале данного руководства. Следует пользоваться этими данными в общении с производителем или продавцом фрезы почвообрабатывающей или при заказе частей.

- 1.7. **Поставка:** машина поставляется потребителю (или потребитель забирает машину) в собранном виде, с установкой в транспортное положение. Перед началом работы необходимо перевести черенковый нож в рабочее положение (вниз). В транспортном положении черенковый нож замонтирован сверху. Необходимо только установить шарнирно-телескопический вал после агрегатирования с трактором (см. «Оборудование» гл. 2 стр. 4).
- 1.8. Внесение любых изменений в конструкцию машины без согласования освобождает производителя от последствий, вытекающих из их внесения, и может привести к потере гарантии. Подробная информация об условиях гарантии и сервисном обслуживании указана в гарантийном талоне.



Этот символ или слово **ВНИМАНИЕ**, примененные в руководстве по эксплуатации, подчеркивает важнейшие сведения по технике безопасности при эксплуатации фрезы почвообрабатывающей.

2. ОБОРУДОВАНИЕ

В комплект поставки основного оснащения машины входит руководство по эксплуатации, каталог запчастей и гарантийный талон.

Дополнительным оборудованием почвофрезы являются:

- шарнирно-телескопический вал,
- переносные свето- сигнальные устройства,
- треугольный знак для обозначения тихоходных транспортных средств.

Дополнительное оборудование можно приобрести у производителя или его представителя за дополнительную оплату.

3. НАЗНАЧЕНИЕ

Фреза почвообрабатывающая (рис. 1) предназначена для перемещения и рыхления различных типов почв. Фреза является универсальным орудием – она может в какой-то степени совместить одновременно работу плуга, культиватора и бороны. Используя почвофрезу, можно, например, быстро обрабатывать поля после многолетних культур и после вспашки лугов и пастбищ. Почвофреза может применяться для перемешивания гербицидов, минеральных удобрений и почвы. Допустимый угол наклона местности составляет максимум 12° (22 %). Машина предназначена для малых и средних фермерских хозяйств и агрегируется с тракторами класса тяги 0,6, например URSUS C330, MF-235 (фреза почвообрабатывающая 1,6 и 1,8 м) и тракторами класса тяги 0,9, например URSUS C360, C385, 4512 (фреза почвообрабатывающая 2,1 м).

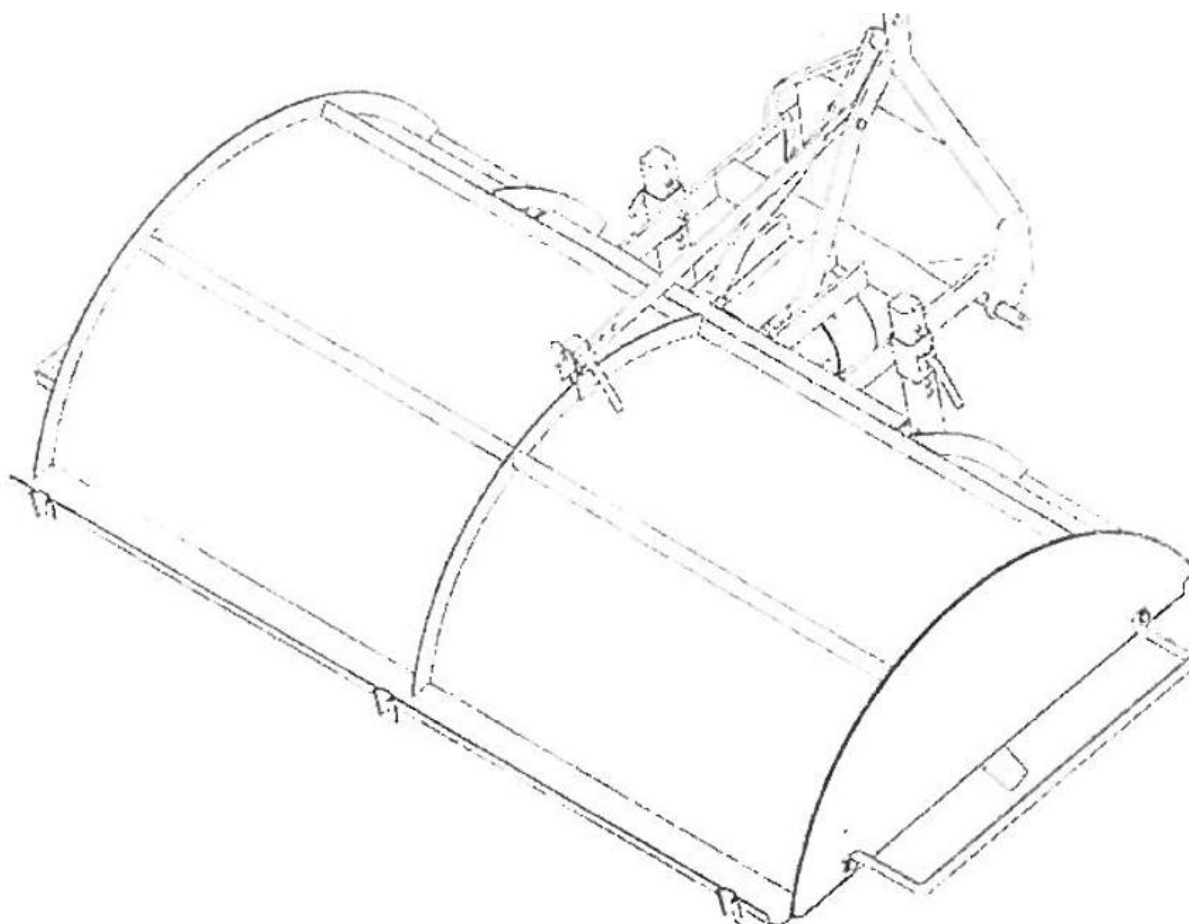


Рис. 1. Фреза почвообрабатывающая навесная

Применение машины для каких-либо иных целей, кроме обработки почвы, рассматривается как использование не по назначению, и освобождает производителя от ответственности за возможные последствия неправильного использования.

4. МЕРЫ БЕЗОПАСНОСТИ



Обслуживание агрегата трактор-машина могут производить только совершеннолетние лица, прошедшие инструктаж по безопасной работе с этими машинами и ознакомленные с настоящим руководством по эксплуатации.

4.1.1. Основные сведения

Перед началом работы с машиной необходимо ознакомиться с содержанием настоящего руководства по эксплуатации и соблюдать перечисленные ниже указания, касающиеся устранения угроз и предпринятия соответствующих мер предосторожности.

- ◆ К работе с почвофрезой допускаются только взрослые лица, прошедшие инструктаж по безопасному обслуживанию сельскохозяйственной техники, имеющие право управлять сельскохозяйственным трактором и ознакомленные с содержанием настоящего руководства.
- ◆ Недопустимо обслуживание фрезы почвообрабатывающей лицами моложе 16 лет и детьми.
- ◆ Недопустимо обслуживание машины лицами, находящимися под воздействием алкоголя или других одурманивающих средств.
- ◆ Запрещается посторонним лицам, особенно детям, находиться в непосредственной близости от машины в процессе работы, выполнения действий, связанных с ремонтом, очисткой, регулировкой или техническим обслуживанием.
- ◆ Фреза почвообрабатывающая навешивается на трактор класса тяги 0,6 или 0,9. Работа с трактором более низкого класса может привести к потере управляемости трактора. При необходимости следует догрузить переднюю ось трактора дополнительными грузами, чтобы нагрузка на переднюю ось составляла не менее 20% собственной массы трактора.
- ◆ Присоединение к трактору (крепление) на трехточечное навесное устройство (2-й категории) должно быть безопасным и надежным.
- ◆ Следует соблюдать предельную осторожность во время навешивания машины на трехточечное навесное устройство трактора.
- ◆ Перед началом любых операций по агрегатированию или выполнению работ по ремонту/регуливке, выполняемых в агрегате трактор-машина, необходимо выключить двигатель, вынуть ключ из замка зажигания и затянуть стояночный тормоз трактора. Для выполнения этих действий фреза должна быть установлена на прочной поверхности.
- ◆ Применяйте только рекомендованный производителем шарнирно-телескопический вал. Этот вал должен иметь маркировку CE, быть технически исправен, а его кожухи должны быть в хорошем состоянии.
- ◆ Запрещается работать с валом, не имеющим знака CE, без кожухов или с поврежденными кожухами.
- ◆ Запрещается работать без защитных кожухов ВОМ (вала отбора мощности) и ВПМ (вала приема мощности в почвофрезе) или с другими защитными кожухами, которые не защищают ВОМ и ВПМ со всех сторон.
- ◆ Запрещается работать с почвофрезой со снятыми боковыми ограждениями.
- ◆ Запрещается находиться любым лицам между трактором и машиной во время движения трактора задним ходом.
- ◆ Ввиду того, что машина оснащена острыми рабочими органами, необходимо использовать средства индивидуальной защиты – защитные перчатки, защитную одежду и обувь. Обратите внимание на одежду: не должна иметь свободных или развевающихся концов.
- ◆ Запрещается производить работы, связанные с ремонтом, если машина находится в поднятом положении, и не предприняты действия по предотвращению самопроизвольного падения (опускания) машины или ее элементов.

- ◆ Соблюдайте меры предосторожности при подъеме или опускании машины на гидравлическом подъемнике; выполняйте эти действия плавно, без рывков и ударов, подальше от посторонних лиц.
- ◆ Запрещается работать с машиной, если вблизи находятся посторонние лица - опасность выбрасывания камней. Перед запуском машины и во время ее работы необходимо убедиться, что в непосредственной близости не находятся посторонние лица, особенно дети.
- ◆ Запрещается перевозить людей и грузы (предметы) на машине.
- ◆ Запрещается становиться на защитный кожух или садиться на защитный кожух рабочего узла во время работы.
- ◆ Запрещается работать на склонах с углом наклона свыше 12°.
- ◆ Опасные зоны обозначены на машине предупредительными знаками – пиктограммами. Значения отдельных знаков представлены в главе «Знаки безопасности». Необходимо ознакомиться со значением всех указанных символов. Во время эксплуатации следует обращать особое внимание на зоны, отмеченные пиктограммами.
- ◆ Перед каждым использованием машины необходимо проверить ее техническое состояние, обратить внимание на правильное присоединение к трактору, техническое состояние и комплектность защитных кожухов и т.д.
- ◆ Скорость движения необходимо корректировать в зависимости от полевых условий. Следует соблюдать особую осторожность во время движения на склонах и на поворотной полосе. Не превышать скорости, рекомендуемой заводом-изготовителем.
- ◆ Перед тем, как покинуть водительское место, необходимо всегда опустить фрезу почвообрабатывающую на землю и предпринять меры для предотвращения случайного запуска двигателя посторонними лицами. Выключить двигатель трактора, вынуть ключ из замка зажигания и затянуть стояночный тормоз трактора.
- ◆ Запрещается использовать машину для любых других целей, не предусмотренных настоящим руководством.
- ◆ Во время каждого перерыва в работе следует опустить машину на землю, выключить привод и выключить двигатель трактора, вынуть ключ из замка зажигания и затянуть стояночный тормоз трактора.
- ◆ Фреза почвообрабатывающая должна храниться в очищенном состоянии, на твердой и плоской поверхности и в местах, недоступных для посторонних лиц (особенно детей) и животных (желательно под навесом).
- ◆ Перед началом движения следует проверить действие тормозной системы трактора. Убедитесь в том, что вблизи не находятся посторонние лица.
- ◆ Никогда не покидайте водительское место трактора во время движения.
- ◆ Во время транспортировки фрезу почвообрабатывающую следует поднять на трехточечном навесном устройстве трактора в верхнее положение, чтобы расстояние между рамой машины и землей составляло минимум 30 см. Боковые цепи трактора должны быть натянуты, чтобы машина не качалась из стороны в сторону. Шарнирно-телескопический вал следует демонтировать и перевозить на тракторе. Перевести черенковый нож в транспортное положение (закреплен сверху).

- ◆ Фреза почвообрабатывающая, транспортируемая по дорогам общего пользования, должна быть оснащена переносными свето-сигнальными устройствами и отличительной таблицей в виде треугольника для обозначения тихоходных транспортных средств, закрепленными в специальных держателях на раме. Таблицы должны быть чистыми, световые устройства должны быть подсоединены к трактору и исправны.
- ◆ При транспортировке по дорогам общего пользования соблюдать особую осторожность, придерживаться правил дорожного движения и не превышать допустимую скорость транспортировки, которая составляет 25 км/ч.
- ◆ Не допускается производить движения задним ходом и повороты во время работы с машиной в рабочем положении – это может привести к повреждению машины. При движении задним ходом и на поворотной полосе следует поднять фрезу в транспортное положение.
- ◆ Не оставлять агрегат трактор-машина на уклоне местности, без принятых мер защиты.
- ◆ После завершения работы необходимо отсоединить шарнирно-телескопический вал от трактора и машины.
- ◆ Фрезу, установленную на землю, очистить от земли и растительных остатков при выключенном двигателе трактора (для очистки рабочих органов поднять защитный кожух).
- ◆ При использовании фрезы почвообрабатывающей для смешивания удобрений с почвой, применять средства индивидуальной защиты в процессе эксплуатации и при очистке. Очистку следует осуществлять вдали от источников питьевой воды. Соблюдать требования по охране окружающей среды.

ВНИМАНИЕ!

Для защиты всех пальцев, входящих в состав агрегата (трактор-машина) нужно использовать только типовые предохранители – чеки.

Запрещается использовать в качестве предохранителей всякого рода заменители: болты, пруты, проволоку и т.д., которые во время работы или транспортировки могут срезаться или выпасть.

4.2. Предупреждающие знаки

Пиктограммы (знаки безопасности), расположенные на машине, предупреждают об опасности, которая может возникнуть во время обслуживания машины, и дают указания, необходимые для правильной и безопасной эксплуатации.

Необходимо строго соблюдать все предупреждающие знаки, которые расположены на машине!

Необходимо заботиться о том, чтобы предупреждающие знаки были чистыми и четкими. Поврежденные или отсутствующие знаки (надписи) необходимо приобрести от производителя и наклеить на раме машины в местах, указанных в приведенной ниже таблице.

№	Пиктограмма/надпись	Значение	Место размещения
1.		Наименование производителя	На заднем кожухе машины
2.		Необходимо перевести черенковый нож из транспортного положения (сверху) в рабочее положение (вниз)	На кожухе рабочего узла машины
3.		Перед началом эксплуатации машины ознакомьтесь с руководством по эксплуатации	На кожухе рабочего узла машины
4.		Перед началом действий, связанных с обслуживанием машины, выключить двигатель и вынуть ключ из замка зажигания	На кожухе рабочего узла машины
5.		Опасность выброса камней и других твердых предметов	На кожухе рабочего узла машины
6.		Не прикасаться к элементам машины, пока не остановятся все ее узлы	На заднем и переднем кожухе машины

7.		При управлении подъемником не занимать место между машиной и трактором	На кожухе рабочего узла машины
8.		Во время работы машины соблюдайте безопасную дистанцию от вращающихся рабочих органов (барабанов)	На кожухе рабочего узла машины
9.	540 obr/min 	Определение скорости вращения вала отбора мощности и направления вращения	На кожухе ВПМ
10.		Ограничение транспортной скорости до 25 км/ч	На заднем кожухе машины
11.		Обозначение мест крепления подъемных устройств	На раме фрезы почвообрабатывающей
12		Обозначение точек смазки	Вблизи точек смазки, определенных в гл. 6.1

4.3 Описание и оценка остаточного риска

Фреза почвообрабатывающая была разработана и сконструирована в соответствии с актуальным состоянием техники и действующими стандартами. Остаточный риск может возникнуть только в результате ошибочных или неправильных действий персонала, обслуживающего машину. Самая большая опасность возникает при выполнении следующих запрещенных действий:

- обслуживание агрегата несовершеннолетними лицами или лицами, не ознакомленными с указаниями руководства по эксплуатации или не имеющими разрешения на управление сельскохозяйственным трактором,
- обслуживание агрегата лицами, находящимися под воздействием алкоголя или других одурманивающих средств,
- несоблюдение мер предосторожности во время транспортировки и маневрирования трактора,
- выполнение ремонта под поднятыми и не заблокированными узлами машины,
- транспортировка машины, которая не оснащена обязательными сигнальными щитками,
- вхождение на машину во время работы и стоянки,
- пребывание в зоне между машиной и трактором во время работы двигателя,
- пребывание людей и животных в рабочей зоне машины,
- выполнение работ по ремонту, регулировке и техническому обслуживанию во время работы машины и при включенном двигателе.

Остаточный риск можно свести к минимуму при условии соблюдения следующих рекомендаций:

- внимательно изучить руководство по эксплуатации,
- запрещается пребывать в зоне между трактором и машиной во время работы двигателя трактора,
- запрещается входить на машину во время работы и стоянки,
- запрещается производить ремонт, регулировку, техническое обслуживание и смазку во время работы машины и при включенном двигателе,
- производите ремонт машины только лицами, прошедшими специальную подготовку,
- выполняйте обслуживание машины лицами, имеющими права на управление сельскохозяйственными тракторами и прошедшими ознакомление с руководством по эксплуатации,
- предпринимайте меры по защите агрегата от доступа детей и посторонних лиц (в том числе животных).

5. ОПИСАНИЕ КОНСТРУКЦИИ И ПРИНЦИП ДЕЙСТВИЯ

Фреза почвообрабатывающая является навесной машиной для тракторов. Составными частями машины являются рама с навесным устройством и рабочие органы в виде ножей, которые прикреплены к находящимся на двух барабанах ножевым дискам и приводятся в действие от ВОМ трактора. Конструктивные параметры навесного устройства приспособлены для агрегатирования машины с сельскохозяйственными тракторами класса 0,6 и 0,9, которые оснащены трехточечной системой навески 2-й категории.

Рама почвофрезы имеет сварную конструкцию, изготовленную из стальных профилей, и крепится на двух опорных колесах. На раме монтируются остальные элементы машины. К раме с обеих ее сторон приварены направляющие стоек. Опорные колеса установлены на стойках, которые снабжены скребками, очищающими колеса от налипших комьев земли. Глубина обработки регулируется с помощью опорных колес. Стойки снабжены отверстиями для регулировки положения колес.

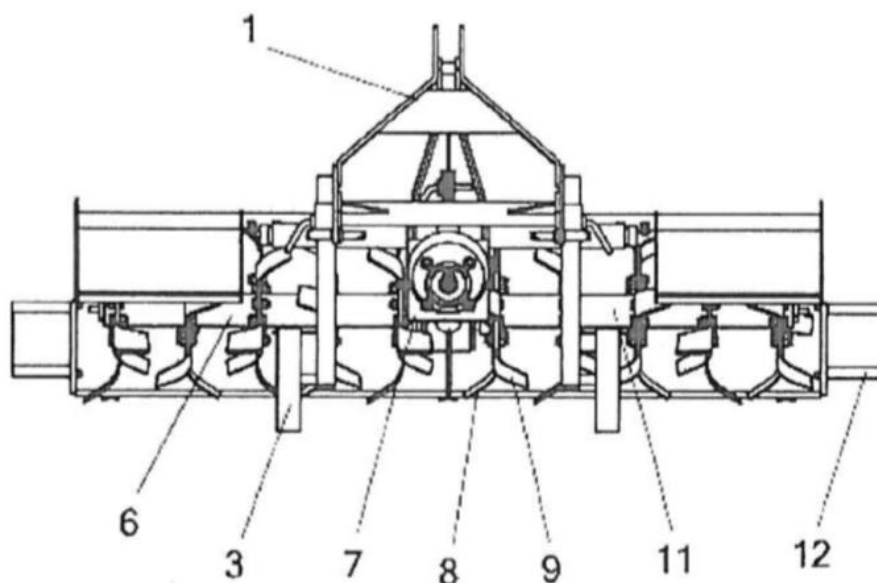
Приваренная к раме стойка с отверстием и две цапфы образуют навесное устройство для крепления на задней трехточечной системе навески трактора.

Рабочий барабан фрезы почвообрабатывающей защищен неперфорированным кожухом, который предохраняет от выброса на большое расстояние комков земли при работе с машиной. Кожух прикреплен к раме почвофрезы в трех точках. Благодаря двум нижним точкам крепления (навеска на петлях) кожух может перемещаться на барабане. Третьей точкой крепления является регулятор кожуха, который применяется для регулировки положения кожуха по отношению к рабочему барабану. На регуляторе имеются отверстия; соответствующее положение кожуха устанавливается, используя чеки.

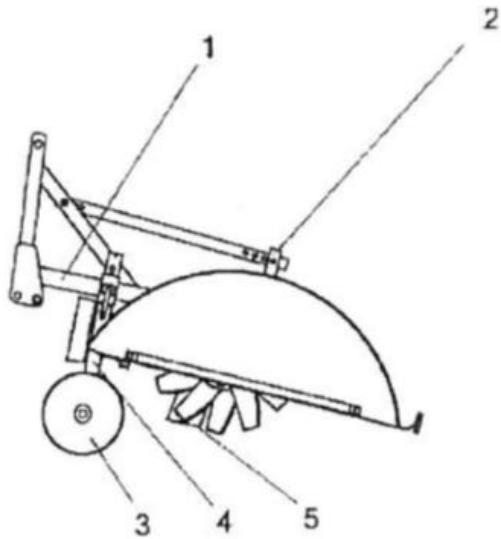
Приводная приставка (редуктор) прикреплена болтами к раме, что позволяет изменять ее положение и изменять направление вращения барабана. Приставка наполнена трансмиссионным маслом Hіrol 15 (около 1,5 л). Дополнительно коробка редуктора оснащена кожухом, который защищает редуктор от быстрого износа. Машина оснащена черенковым ножом, который устраняет необработанную полосу земли, оставляемую почвофрезой.

Движение передается от трактора на рабочий барабан посредством шарнирно-телескопического вала и пары конических зубчатых колес с зубьями особой дуговой формы.

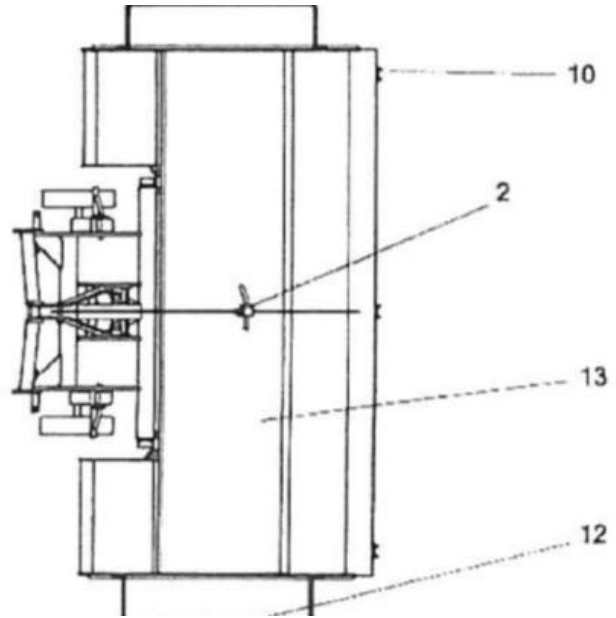
Рабочий барабан фрезы почвообрабатывающей состоит из двух подузлов: правого рабочего барабана и левого рабочего барабана. Каждый из них представляет собой трубу с ножевыми дисками. Внутри трубы находится коническая втулка, соединяющая барабан с валом. К каждому диску можно прикрепить четыре или шесть ножей, в зависимости от вида обрабатываемой почвы. Для обработки плотной почвы необходимо использовать четыре ножа. Для среднеплотной почвы – шесть.



а) вид спереди



б) вид сбоку

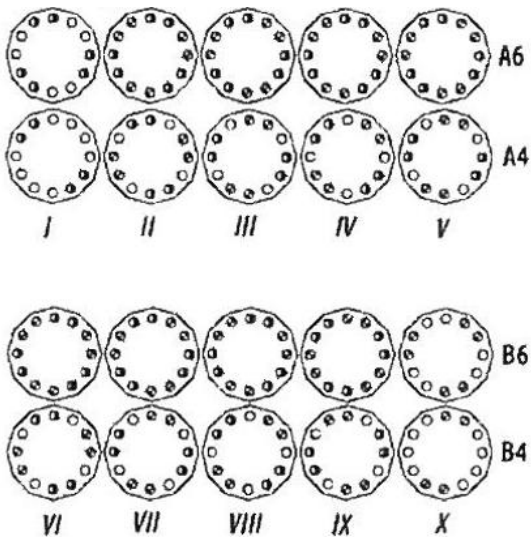


с) вид сверху

- 1 – рама
- 2 – регулятор кожуха
- 3 – опорное колесо
- 4 – стойка колеса
- 5 – черенковый нож в транспортном положении
- 6 – правый рабочий барабан

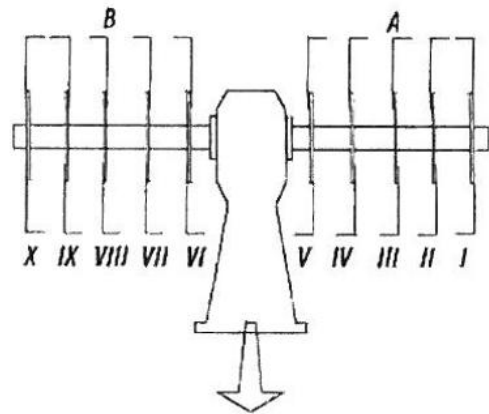
- 8 – левый нож
- 9 – правый нож
- 10 – держатель
- 11 – левый рабочий барабан
- 12 – боковое ограждение
- 13 – кожух

На рисунке 3 показана схема монтажа ножей на отдельных дисках (с четырьмя ножами и с шестью ножами). Производитель поставляет фрезы почвообрабатывающие с шестью ножами.



⊕ - a ⊙ - b

- A – левый барабан
- B – правый барабан
- A6 – схема с 6 ножами левого барабана
- A4- схема с 4 ножами левого барабана



- B6 – схема с 6 ножами правого барабана
- B4- схема с 4 ножами правого барабана
- a – левый нож
- b – правый нож

Рис. 3. Схема монтажа ножей на рабочих барабанах

6. ТЕХНИЧЕСКАЯ ХАРАКТЕРИСТИКА

Наименование показателей	Единица измерения	Значение		
Рабочая ширина	мм	1600	1800	2100
Тип		навесной		
Габаритные размеры				
ширина	мм	2000	2200	2500
высота	мм	930	930	930
длина	мм	1400	1400	1400
Рабочая глубина	мм	до 150		
Рабочая производительность	га/ч	0,24 - 0,7	0,25 – 0,75	0,27 – 0,8
Масса	кг	300	330	350
Рабочий узел				
- ножевые барабаны				
количество	шт.	2	2	2
обороты	мин ⁻¹	540	540	540
диаметр	мм	152	185	185
- количество ножевых дисков	шт.	8	10	10
- количество ножей				
левых	шт.	24	27	30
правых	шт.	24	27	30
Рабочая скорость	км/ч	до 5		
Скорость при транспортировке	км/ч	до 25		
Дорожный просвет	мм	300		
Обслуживающий персонал	чел.	1		
Опорные колеса				
-вид		стальные		
-количество	шт.	2		
-диаметр/ширина	мм	390/80		
Число оборотов ВОМ	об/мин	макс. 540		
Шарнирно-телескопический вал		обозначен знаком CE		
образцовая модель	LFMR	C-50220		
вращательный момент	Нм	400		
передаваемая мощность	кВт	22		
минимальная длина вала	мм	560		
Класс трактора		мин. 0,6	мин. 0,9	
Категория трехточечной системы навески		2		
Уровень шума, издаваемого машиной*	дБ	79		

*эквивалентный уровень звукового давления на рабочем месте, скорректированный по характеристике «А» (измеренный на рабочем месте – в кабине трактора, согласно методике, определенной в стандарте PN-EN 1553:2002) (PN-EN ISO 4254:2006)

7. ПРИНЦИПЫ ПРАВИЛЬНОЙ ЭКСПЛУАТАЦИИ И ТЕХНИЧЕСКОГО ОБСЛУЖИВАНИЯ

7.1. Подготовка трактора к работе с фрезой почвообрабатывающей

Трактор для работы с фрезой почвообрабатывающей должен быть технически исправным; нет необходимости в специальной подготовке.

Прежде чем навешивать машину на трехточечное навесное устройство трактора, ознакомьтесь с руководством по эксплуатации и обслуживанию трактора, в особенности внимательно изучите главу инструкции, касающуюся принципов навешивания машины.

7.2. Подготовка машины к работе



Прежде чем приступить к работе с фрезой почвообрабатывающей, необходимо ознакомиться с настоящим руководством по эксплуатации.

Каждый раз перед началом работы необходимо:

- проверить техническое состояние машины, в том числе затяжку болтов и гаек,
- проверить крепление защитных кожухов и ограждений и их техническое состояние,
- поменять местами черенковый нож и кожух приставки (в рабочем положении нож закреплен вниз),
- произвести смазку в соответствии с руководством.

Другие мероприятия, касающиеся проверки технического состояния машины, описаны в главе 7.2.1, так как для проведения этих работ машина должна быть сагрегатирована с трактором и поднята на трехточечную систему навески трактора.

7.2.1. Агрегатирование и проверка технического состояния



Запрещено агрегатировать машину с трактором при включенном двигателе трактора.

Для того, чтобы присоединить фрезу к трактору, необходимо выполнить следующие действия:

- демонтировать прицепную балку с нижних тяг трехточечной навески трактора,
- подъехать трактором как можно ближе к раме почвофрезы (нижние тяги трактора должны быть установлены на высоте приблизительно 350 мм),
- выключить двигатель трактора, вынуть ключ из замка зажигания и затянуть ручной тормоз,
- присоединить машину к трактору, навешивая ее на трехточечную систему навески трактора; зафиксировать шипы и пальцы оригинальными затычками,

- с помощью верхней тяги установить машину в горизонтальном положении,
- натянуть боковые цепи нижних тяг (для исключения боковых отклонений машины),
- с помощью навесной системы трактора поднять машину в транспортное положение, чтобы дорожный просвет был не менее 300 мм (машина с опорными колесами), выключить двигатель трактора и приступить к проведению дальнейших мероприятий, связанных с проверкой, соблюдая при этом меры предосторожности (использовать подпорку для защиты от падения),
- в случае необходимости заменить поврежденные элементы, напр. ножи,
- проверить, поворачивая вручную рабочий барабан, вращается ли он свободно без заеданий,
- проверить, можно ли свободно поднимать и опускать защитный кожух,
- проверить, свободно ли поднимаются и опускаются опорные колеса по направляющим стоек,
- убрать подпорку, затем медленно опустить фрезу почвообрабатывающую,
- для того, чтобы проверить правильность работы машины, присоединить шарнирно-телескопический вал – произвести запуск двигателя, почвофрезу перевести в транспортное положение, включить привод ВОМ, соблюдая при этом меры предосторожности. После проверки выключить привод и двигатель трактора, вынуть ключ из замка зажигания и отсоединить шарнирно-телескопический вал на время транспортировки,
- затем можно выезжать в поле.

Для перемещения по дорогам общего пользования машина должна быть оснащена отличительными знаками в соответствии с требованиями, изложенными в п. 7.4 «Транспортировка по дорогам общего пользования». Перед началом движения трактора необходимо убедиться в том, что черенковый нож находится в транспортном положении (закреплен вверх).



Запрещается устанавливать шарнирно-телескопический вал на машину перед проведением проверки технического состояния фрезы почвообрабатывающей.



На время транспортировки по дорогам шарнирно-телескопический вал перевозить в кабине трактора (не замонтированный на машине).

7.3. Работа фрезы почвообрабатывающей

7.3.1. Подготовка к работе в поле



Во время проведения регулировки и работ по обслуживанию, необходимо соблюдать меры предосторожности в связи с опасностью травмирования. Работать в защитных перчатках.

Приехав на поле, перевести черенковый нож в рабочее положение (закрепить сверху, т.е. поменять местами нож и кожух приставки: в место кожуха вставить нож, а кожух – в место ножа). Максимальная глубина черенкового ножа составляет 12 см.

Затем соединить шарнирно-телескопический вал с ВПМ машины и ВОМ трактора (трактор – наружная труба, машина – внутренняя труба), прикрепить цепочку кожуха вала к кожуху ВПМ и ВОМ для предотвращения вращения кожуха вала во время работы.



Запрещается работать фрезой почвообрабатывающей, когда черенковый нож находится в транспортном положении.

Перед началом работы проверить правильность навешивания машины на гидравлическом подъемнике трактора и блокировку пальцев и шипов чеками. Затем отрегулировать и установить фрезу почвообрабатывающую в зависимости от агротехнических работ и полевых условий.

Правильная настройка обеспечивает высокое качество и безопасность труда.

7.3.2. Регулировка вращения барабана

Фреза почвообрабатывающая может работать в двух различных режимах: первый – направление вращения рабочего барабана соответствует направлению движения агрегата (синхронная работа), второй – направление вращения рабочего барабана противоположно направлению движения (противоходная работа).

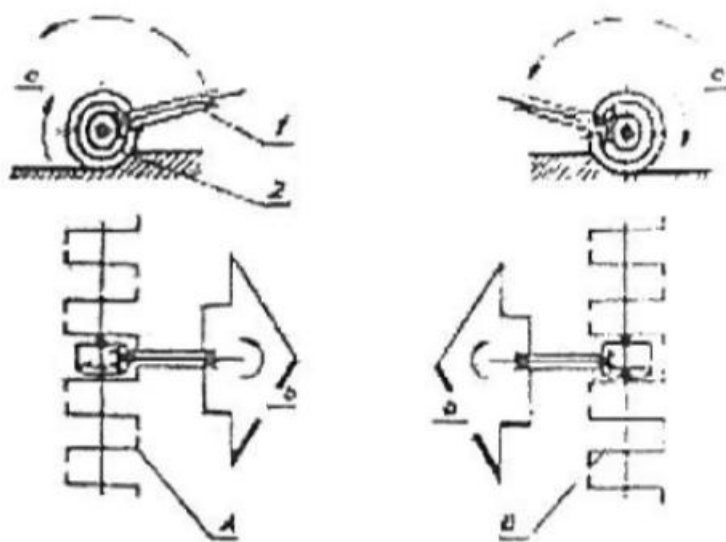
Почвофреза, собранная на заводе, подготовлена к синхронной работе. Можно изменить направление вращения рабочего барабана по отношению к движению агрегата, изменяя положение приставки по отношению к барабану. Для выполнения этих действий нет необходимости отсоединять машину от трактора.

Для настройки фрезы почвообрабатывающей в режим противоходной работы, и, следовательно, перемещения рамы на 180°, необходимо выполнить следующие действия:

- открутить четыре гайки, соединяющие приводную приставку с рамой,
- поднять на трехточечном навесном устройстве трактора раму почвофрезы с кожухом,
- переставить на 180° приставку на другую сторону почвофрезы,

- подъехать трактором вместе с рамой с другой стороны (это приводит к тому, что рама почвофрезы смещается на 180°),
- опустить на трехточечной системе навески трактора раму почвофрезы с кожухом,
- закрепить приставку к раме гайками, открученными раньше.

При изменении направлений вращения барабана, необходимо поменять местами кожух приставки и черенковый нож, т.е. кожух вставить в место черенкового ножа, а нож – в место кожуха.



1 – приводная приставка
2 – рабочий барабан
А – синхронные обороты барабана

В – противоположные обороты барабана
а – вращение рабочего барабана
б – направление работы

Рис. 4. Схема переустановки фрезы почвообрабатывающей – изменение вращения рабочего барабана

7.3.3. Регулировка положения кожуха

Регулировку положения защитного кожуха рабочих барабанов надо проводить во время работы, в зависимости от агротехнических условий:

- на легких почвах кожух должен быть поднят приблизительно 2-3 см над поверхностью,
- на мокрых тяжелых почвах кожух должен быть поднят приблизительно 2-3 см над поверхностью, в связи с возможным прилипанием земли,
- на сухих тяжелых почвах нижний край кожуха должен дотрагиваться поверхности,
- на легких почвах с небольшими камнями защитный кожух должен быть опущен – опасность травмирования.

В том случае, когда надо выровнять обработанную поверхность поля, необходимо полностью опустить кожух.

7.3.4. Регулировка рабочей глубины

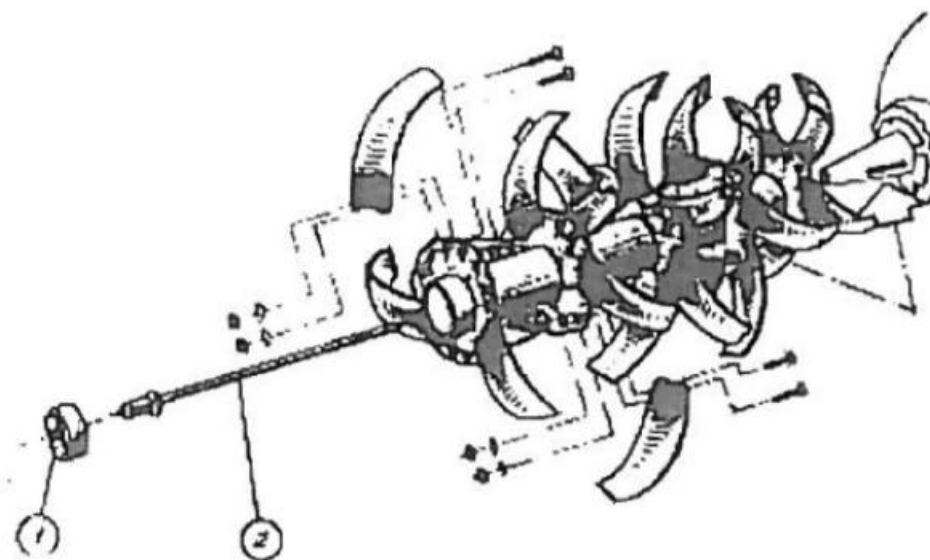
Глубина обработки почвы почвофрезой регулируется пошагово, интервал 2,5 см (отверстия на стойках колес). Для этого надо установить оба опорные колеса на требуемую высоту, зафиксировать чеками в соответствующем положении. Максимальная рабочая глубина составляет 12 см.

7.3.5. Работа в поле

Во время первого рабочего проезда:

- установить опорные колеса на требуемую рабочую глубину,
- тщательно отрегулировать горизонтальное положение почвофрезы, которое было предварительно отрегулировано – проверить: оси крепления должны быть перпендикулярны земле, если нет – провести соответствующую регулировку в соответствии с рекомендациями, описанными в гл. 7.2.1.

В случае первой эксплуатации, спустя 15 минут, удалить полученный зазор между барабаном и рабочим валом, при необходимости подтянуть болтовые соединения. Для этого необходимо прервать работу, выключить двигатель трактора и сильно затянуть стяжной стержень и закрепляющую гайку на правом и левом рабочем барабане.



1 – закрепляющая гайка

2 – стяжной стержень

Рис. 5. Затягивание правого рабочего барабана

Стяжной стержень и закрепляющая гайка правого рабочего барабана имеют левую резьбу, а левого барабана – правую резьбу.

Во время работы необходимо избегать резких рывков. Не допускается движение трактора задним ходом, когда фреза почвообрабатывающая находится в рабочем положении.

Скорость движения необходимо корректировать в зависимости от полевых условий (рельеф, тип почвы) и не должна превышать 5 км/ч.

7.3.6. Повороты

Во время поворотов почвофрезу необходимо поднять в транспортное положение, предварительно выключив привод ВОМ.



Не допускается выполнять повороты (развороты) с заглубленными в почве ножами.

7.3.7. Засорения

Для того, чтобы избежать засорения (забивания) рабочих барабанов, необходимо перед началом работы очистить поле от слишком длинных растительных остатков (послеуборочных). Если произойдет засорение рабочих барабанов, тогда необходимо немедленно выключить привод ВОМ и поднять почвофрезу на трехточечное навесное устройство трактора. Затем опустить машину на поверхность (землю). Если не получится удалить засорения после нескольких подъемов машины, тогда необходимо поднять машину на трехточечное навесное устройство трактора, выключить двигатель трактора, предохранить трактор от передвижения и вынуть ключ из замка зажигания. Затем приступить к очистке рабочих органов от растительных остатков и почвы, используя инструмент, напр. прут (никогда не удаляйте засорений рукой!).



**Не допускается устранять засорения руками.
При удалении засорений использовать защитные перчатки. Не забудьте выключить привод ВОМ.**

7.4. Транспортировка по дорогам общего пользования



На время транспортировки шарнирно-телескопический вал необходимо снять с машины (перевозить в кабине трактора).

Транспортировка почвофрезы, навешенной на тракторе, может осуществляться только в том случае, если она поднята в транспортное положение. Для этого следует:

- убедиться, что шарнирно-телескопический вал демонтирован (снят) с машины (с ВОМ и ВПМ),
- в специальные держатели на заднем кожухе вставить переносные отличительные знаки – щитки с нанесенными по диагонали красными и белыми чередующимися полосами со световозвращающей поверхностью (боковые держатели) и треугольник для обозначения тихоходных транспортных средств (центральный держатель),
- перевести черенковый нож в транспортное положение,
- поднять почвофрезу гидравлическим подъемником трактора, чтобы дорожный просвет составлял по крайней мере 300 мм.

Проверить, является ли навесная система достаточно устойчива, чтобы предотвратить раскачивание машины при движении (натянуть тяги навесной системы).

Переносные свето-сигнальные устройства (задние присоединенные + задние светоотражающие красного цвета – если машина не закрывает огни трактора, или задние габаритные огни красного цвета – если машина не закрывает огни трактора) подключить к наружному гнезду электропроводки трактора таким образом, чтобы эти огни включались и выключались вместе с габаритными огнями трактора. Проверить синхронное действие указателей поворотов машины и трактора.

Световые устройства должны быть расположены на переносных предупредительных световых щитках размером 400x250 мм согласно стандартам PN-R-41001:1996 и PN-R-41002:1996. Щитки установлены в держателях в соответствии с PN-S-73103:1993.

В том случае, когда машина выходит за рамки боковых контуров трактора на расстояние более 400 мм от внешних частей белых габаритных фонарей трактора, на предупредительном световом щитке должно быть помещено световое устройство белого цвета, направленное вперед.

Скорость движения во время транспортировки не должна превышать:

- при движении по дорогам с гладким покрытием (асфальт) – 25 км/ч,
- при движении по полевым или мощеным дорогам – 12 км/ч,
- при движении по ухабистым дорогам – 5 км/ч.

Передвижение по общественным дорогам должно осуществляться только в соответствии с положениями Правил дорожного движения.

Перевозка машины на значительные большие расстояния осуществляется другим транспортным средством. Погрузка на транспортное средство (напр. на прицеп или контейнер грузового автомобиля) выполняется грузоподъемным механизмом (прицепное устройство закрепить в местах, обозначенных соответствующими пиктограммами на раме машины) или вилочным погрузчиком, соблюдая меры предосторожности. Разгрузку машины выполнить аналогичным способом.

7.5. Техническое обслуживание

7.5.1. Проверка уровня масла в коробке передач

Приводная приставка наполнена трансмиссионным маслом Hiperol 15 (около 1,5 л). Масло в приставке предназначено для смазки зубчатых колес и подшипников. Масло следует заливать в приставку через специальное (заливное) отверстие, затем плотно затянуть пробку с прокладкой.

Для того, чтобы проверить уровень масла, необходимо открутить контрольный болт – в такой ситуации масло должно вытекать из отверстия. Если же масло не вытекает, следует долить до нужного уровня. Проверку уровня масла следует проводить на почвофрезе, установленной на горизонтальной поверхности.

Перед каждым выездом в поле следует проверить уровень масла и, при необходимости, долить или заменить масло. Замену масла выполнять после продолжительной работы машины (лучше всего тогда, когда масло нагрето). После слива отработанного масла редуктор необходимо промыть машинным маслом, поворачивая при этом несколько раз ручную рабочий барабан.

7.6. Технический уход и смазка

После окончания работ, рабочие барабаны необходимо очистить от земли и растительных остатков, затем произвести осмотр соединений деталей и узлов. Поврежденные и изношенные детали заменить новыми или отрегенерированными.

Лопнувшие или сильно изношенные ножи заменить новыми.



Соблюдать предельную осторожность во время замены ножей. Проведение этих действий необходимо осуществлять только при выключенном приводе; машина должна быть установлена на устойчивой поверхности. Использовать защитные перчатки!

После окончания сезона машину необходимо:

- тщательно очистить, высушить и нанести кисточкой смазку «Antykor-1», предварительно нагретую до температуры 60 °С (на места, не покрытые краской),

- на поврежденные участки (сколы краски) следует нанести свежий слой защитной краски,
- изношенные пальцы, чеки или рабочие элементы (ножи) заменить оригинальными новыми.

При очистке следует использовать соответствующие инструменты и защитные перчатки.

После хранения, перед началом очередного сезона, необходимо произвести осмотр машины:

- проверить состояние болтовых соединений, при необходимости подтянуть резьбовые крепления,
- смазать места, перечисленные в таблице (в случае необходимости),
- заменить элементы машины, при необходимости,
- проверить состояние ножей.

Перед нанесением смазки следует очистить все смазываемые места. Подшипники закрытого типа, используемые в машине, не требуют смазки. Остальные места смазки перечислены в таблице.

№	Место смазки	Количество точек	Тип смазочного материала	Метод смазывания	Частота смазывания
1.	Хвост вала приема мощности ВПМ	1	STP	Поверхностно	1 раз в сезоне
1.	Редукторная головка	1	ŁT-42	Поверхностно	каждые 10 ч
3.	Ось опорного колеса	2	STP	Поверхностно	каждые 10 ч
4.	Приводная приставка	1	Hipol 15	Наполнение	I замена – по истечении 25 часов работы, II замена – по истечении очередных 40 часов работы. III и следующие замены – через каждые 200 часов работы

7.7. ХРАНЕНИЕ

В рабочем сезоне почвофрезу допускается хранить под открытым небом, в местах недоступных для посторонних лиц и животных.

После завершения рабочего сезона, машина должна храниться под навесом, на твердой и ровной поверхности, опираться на копирующие колеса и ножах. Места хранения предохранить от доступа посторонних лиц (особенно детей) и животных.

8. ДЕМОНТАЖ И УТИЛИЗАЦИЯ

После завершения эксплуатационного периода машины или в случае повреждения или полного износа, поврежденные элементы демонтировать, используя универсальные инструменты. Рекомендуется сортировать демонтированные части на металлические, пластмассовые и резиновые элементы. Металлические части передать в пункты сбора металлолома, а детали из пластика или резины передать в пункты, проводящие их сбор и переработку с целью повторного использования. Масло из приставки слить в специальную емкость и сдать его в пункт утилизации.

9. ГАРАНТИЙНЫЙ ТАЛОН

Завод-изготовитель
ВИРАКС
ул. Лонкова 1,
77-133 Тухоме
//
WIRAX
Zakład Produkcyjno-Ustugowy
ul. Łąkowa 1
77-133 Tuchomie

Фреза почвообрабатывающая

Тип / модель

Год выпуска

Заводской номер

.....
дата продажи, подпись продавца

.....
печать продавца

Гарантия предоставляется сроком на 12 месяцев, считая от даты приобретения оборудования. В течение этого времени производитель гарантирует высокое качество работы машины и обязуется нести расходы, связанные с ремонтом только производственных дефектов. Заявленная рекламация будет рассмотрена при условии использования машины в соответствии с назначением и принципами, изложенными в данном руководстве. Рекламация считается действительной, если предоставлен документ, подтверждающий приобретение машины, и надлежащим образом оформлен гарантийный талон.

ОБЩИЕ ПРИНЦИПЫ ГАРАНТИЙНОГО ОБСЛУЖИВАНИЯ

1. Гарантия распространяется на дефекты и повреждения, произошедшие по вине производителя (вследствие дефектов в материалах, неправильной обработки или неправильной сборки).
2. В течение гарантийного срока производитель или продавец обязуется осуществить бесплатный ремонт неработоспособного оборудования, покрывая расходы на запчасти, оплату труда и проезд.
3. Гарантия не распространяется на детали, которым свойственен естественный эксплуатационный износ в течение гарантийного периода.
4. Пользователь обязан заявить рекламацию непосредственно продавцу не позднее 14 дней с момента обнаружения повреждения.

5. Если рекламация будет признана обоснованной, гарантийный ремонт будет выполнен безотлагательно, но не позднее чем в течение 21 дня с момента получения уведомления и доставки оборудования до места ремонта (разве что пользователь дал свое письменное согласие на продление срока).
6. Повреждение машины, произошедшее по вине пользователя в течение гарантийного срока, может устранить за счет пользователя исключительно представитель завода-изготовителя или уполномоченные заводом лица.
7. Пользователь теряет предоставляемую гарантию в следующих случаях:
 - а. повреждение машины вследствие случайных действий или столкновений, произошедших в процессе дорожного движения, независимых от качества и технической исправности машины,
 - б. внесение изменений в конструкцию машины без письменного разрешения производителя,
 - в. невыполнение пользователем надлежащего технического обслуживания, смазки и необходимых регулировок машины в соответствии с требованиями руководства по эксплуатации,
 - г. отсутствие должного ухода, эксплуатация машины не по назначению и несоблюдение условий эксплуатации, изложенных в руководстве, продолжение работы машиной в неисправном состоянии,
 - д. непредоставление поврежденной машины для осмотра перед выполнением ремонтных работ,
 - е. проведение ремонта неавторизованной точкой продажи (сервисным центром) и использование неоригинальных запасных частей производителя машины,
 - ж. отсутствие возможности произвести ремонт или рассмотреть обоснованность рекламации вследствие действий пользователя.

Ознакомлен с условиями гарантии

.....
Дата и подпись пользователя

МАШИНЫ, ИЗГОТАВЛИВАЕМЫЕ ПРЕДПРИЯТИЕМ «ВИРАКС»



Загонные плуги 2-5



Косилки



Грабли-ворошилки



Плуги 2-5 корпусные с



Картофелекопалка



Полотьяники-окучники



Кормоуборочные комбайны

Доставка машин клиенту в течение 72 часов