



ИНСТРУКЦИЯ

ПО ЭКСПЛУАТАЦИИ РОТОРНЫХ КОСИЛОК КЕНТАВР

КРЗ-Т1, КРФ-Т1, КРЗ-М1, КРФ-М1



КЕНТАВР

ОГЛАВЛЕНИЕ

1. ОБЩИЕ УКАЗАНИЯ.....	3
2. ТРЕБОВАНИЯ ПО ТЕХНИКЕ БЕЗОПАСНОСТИ	3
3. ХАРАКТЕРИСТИКИ КОСИЛОК	3
4. КОСИЛКА ЗАДНЕНАВЕСНАЯ РОТОРНАЯ К МИНИ-ТРАКТОРУ ОТ РЕМНЯ КРЗ-Т1	4
4.1 Технические данные	4
5. ТЕХОБСЛУЖИВАНИЕ	6
6. ВОЗМОЖНЫЕ НЕИСПРАВНОСТИ.....	7
7. ПРАВИЛА ХРАНЕНИЯ И ТРАНСПОРТИРОВАНИЯ	7
8. КОМПЛЕКТУЮЩИЕ ЗАДНЕЙ РОТОРНОЙ КОСИЛКИ	8
9. КОСИЛКА ПЕРЕДНЕНАВЕСНАЯ РОТОРНАЯ К МИНИ-ТРАКТОРУ ОТ РЕМНЯ КРФ-Т1	10
9.1 Технические данные	10
10. КОСИЛКА ЗАДНЕНАВЕСНАЯ РОТОРНАЯ К МОТОБЛОКУ ОТ ВОМА КРЗ-М1	12
10.1 Технические данные	12
11. КОСИЛКА ПЕРЕДНЕНАВЕСНАЯ РОТОРНАЯ К МОТОБЛОКУ ОТ РЕМНЯ КРФ-М1	13
11.1 Технические данные	14
12. ПОДГОТОВКА КОСИЛКИ К РАБОТЕ	15
13. ПОРЯДОК РАБОТЫ	15
14. СРОК СЛУЖБЫ И ХРАНЕНИЯ, ГАРАНТИИ ИЗГОТОВИТЕЛЯ	15

1. ОБЩИЕ УКАЗАНИЯ

Косилка роторная навесная (в дальнейшем по тексту - косилка) является одним из навесных орудий к мотоблокам и мини-тракторам, предназначена для скашивания, как обычной травы, так и грубостебельной травяной растительности с повышенной урожайностью, расположенной на малых участках и неудоблицах, обочинах дорог, на склонах до 10° и пр.

Кроме того, она может быть использована для скашивания зерновых культур и мелкого одиночного кустарника. Настоящее руководство по эксплуатации распространяется на косилки передне- и задненавесные, предназначенные для работы в составе мотоблоков и мини-тракторов Кентавр с ремненным или шпоночным валом отбора мощности.

В данном руководстве по эксплуатации изложены основные технические данные косилок, описание их устройства, правила и условия эксплуатации, хранения и транспортирования.

Срок службы Вашей косилки значительно увеличивается, если будут соблюдены все правила эксплуатации, обслуживания и хранения, изложенные в настоящем руководстве.

В конструкцию косилок могут вноситься изменения, не влияющие на показатели качества и не нарушающие взаимозаменяемость составных частей, без отражения их в данном руководстве.

2. ТРЕБОВАНИЯ ПО ТЕХНИКЕ БЕЗОПАСНОСТИ

1. Безопасность работы с косилкой обеспечивается при строгом соблюдении правил, изложенных в настоящем руководстве по эксплуатации и в руководстве по эксплуатации на соответствующий мотоблок или мини-трактор, в составе которого работает косилка.
2. Перед началом работ участок перед кошением должен быть очищен от камней и прочих предметов.
3. При агрегатировании с мотоблоком оператор должен работать только в сапогах для защиты ног.
4. Возраст оператора – не моложе 18 лет
5. Рекомендуется использовать защитные очки для глаз
6. При запуске мотоблока или мини-трактора запрещается находиться перед режущим аппаратом
7. Регулярно следить за надежностью крепления дисков и ножей
8. При включенной косилке запрещается:
 - Производить какие-либо работы по очистке и обслуживанию
 - Находиться посторонним лицам ближе 25 м от косилки

3. ХАРАКТЕРИСТИКИ КОСИЛОК

	Косилка задненавесная роторная к мини-трактору от ремня КРЗ-Т1	Косилка передненавесная роторная к мини-трактору от ремня КРФ-Т1	Косилка задненавесная роторная к мотоблоку от ВОМа КРЗ-М1	Косилка передненавесная роторная к мотоблоку от ремня КРФ-М1
Способ агрегатирования	Задненавесная	Передненавесная	Задненавесная	Передненавесная
Тип привода	От ремня	От ремня	От ВОМа	От ремня
Ширина захвата, мм	800			
Высота среза, мм	До 700			
Габаритные размеры, мм	1600*800*580	810*930*780	810*930*780	810*930*780
Масса, кг	53,5	27	27	27

4. КОСИЛКА ЗАДНЕНАВЕСНАЯ РОТОРНАЯ К МИНИ-ТРАКТОРУ ОТ РЕМНЯ КРЗ-Т1



Рис.1. Косилка задненавесная роторная к мини-трактору от ремня

4.1 Технические данные

Название параметра и размера	Ед. изм.	Величина
Способ агрегатирования		Навесной (задняя)
Ширина захвата	Мм	800
Высота среза растительности	Мм	20-70
Частота вращения режущего диска	Об/мин	400
Рабочая скорость	Км/час	2-6
Производительность	Га/час	1,7-3,4
Количество режущих дисков	Шт	2
Габаритные размеры косилки в сборе	Мм	1600*800*580
Масса	Кг	53,5

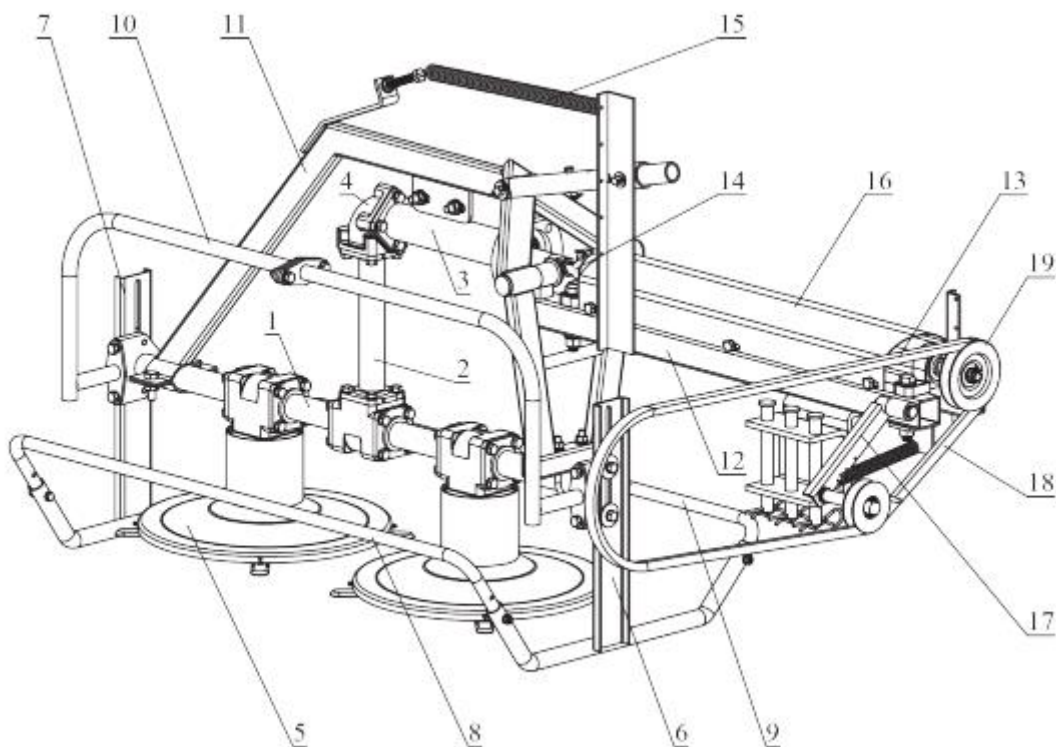
Конструкция косилки рассчитана на привод от ременного вала отбора мощности. Устанавливается на заднюю часть мини-трактора.

Рабочие органы роторной косилки – два вращающихся друг навстречу другу режущих диска, на каждом из которых находится по четыре свободно вращающихся ножа, закрепленных при помощи шплинта.

Под действием центробежной силы, ножи выходят за рамки вращающихся дисков.

Для регулировки высоты скашивания косилка оснащена регулируемыми по высоте ползьями.

КОМПЛЕКТ ПОСТАВКИ И СБОРКА



КОМПЛЕКТ ПОСТАВКИ КОСИЛКИ ДЛЯ МИНИТРАКТОРА:

- | | |
|---|--|
| 1. Горизонтальная рама (с тройными редукторами) – 1шт; | (подъемная часть) – 1шт; |
| 2. Вертикальная втулка с валом – 1шт; | 12. Рама крепления косилки (неподвижная часть) – 1шт; |
| 3. Горизонтальная втулка с валом – 1шт; | 13. Первичный вал косилки – 1шт; |
| 4. Корпус углового редуктора – 1шт; | 14. Карданный шарнир – 1шт; |
| 5. Режущий диск (в сборе) – 2шт; | 15. Механизм подъема косилки в транспортное положение – 1шт; |
| 6. Левая лыжа – 1шт; | 16. Кожух первичного вала – 1шт; |
| 7. Правая лыжа – 1шт; | 17. Механизм натяжения ремня – 1шт; |
| 8. Передняя П-образная дуга – 1шт; | 18. Приводной ремень – 1шт (может не идти в комплекте); |
| 9. Задняя П-образная дуга – 1шт; | 19. Комплект крепежей для сборки – 1шт. |
| 10. Передняя Г-образная дуга – 2шт (может не идти в комплекте); | |
| 11. Рама крепления косилки | |

СБОРКА И УСТАНОВКА КОСИЛКИ НА МИНИ-ТРАКТОР

ВНИМАНИЕ!

Если косилка поставляется в разобранном виде, сборку косилки производите только при выключенном двигателе мини-трактора.

- На горизонтальную раму (1) установите режущие диски (5) и зафиксируйте корончатыми гайками М10. Для более надежной фиксации корончатые гайки зашплинтуйте.
- Установите правую и левую лыжу (6), (7) на горизонтальную раму (1), зафиксируйте болтами М8. Высота установки лыж регулирует высоту среза травы.
- Установите переднюю и заднюю П-образные дуги (8), (9) на лыжи косилки, зафиксируйте болтами М6. Положение и угол наклона П-образных дуг подбирается индивидуально под тип скашиваемой травы.
- Установите две Г-образные дуги на косилку, зафиксируйте болтами М8.
- Установите вертикальную втулку с валом (2) на раму косилки. Зафиксируйте болтами М8. При установке проверьте наличие смазки в редукторе. Если смазка отсутствует, добавьте консистентной смазки.
- Установите корпус углового редуктора (4) и горизонтальную втулку с валом (3). Зафиксируйте болтами М8.
- Обратите внимание на направление вращения режущих дисков: при движении трактора с косилкой вперед режущие диски должны вращаться навстречу друг другу, для образования одного валка со скошенной травой между режущими дисками.
- На горизонтальный вал (3) установите переходной вал, зафиксируйте шпонкой 6х6х22.
- Установите раму крепления косилки (11).
- Установите первичный вал (13) подшипники (18) на раму крепления косилки. Болты М12х80 необходимо затянуть после проверки соосности всех валов и проверки плавности работы косилки.
- Установите шкив (19) на первичный вал. Зафиксируйте корончатой гайкой М10, гайку зашплинтуйте.

- Установите механизм натяжения приводного ремня (17)
- Соедините рамы крепления косилки (11), (12) пальцами М20х100, пальцы зашплинтуйте. При этом первичный вал косилки (13) и горизонтальный вал (3) должны быть соединены карданным шарниром (14).
- Перед затяжкой всех болтовых соединений убедитесь в плавности работы косилки.
- При вращении шкива (19) режущие диски (5) должны вращаться плавно, без ощутимых толчков и заеданий, взаимное касание ножей не допускается.
- Установите механизм подъема косилки в транспортное положение (15).
- Натяжение пружины должно быть таким, чтобы косилка под собственным весом возвращалась в горизонтальное положение. Натяжение пружины регулируется болтом М10 на раме (11).
- Затяните все болтовые соединения.
- Установите защитный кожух первичного вала. Зафиксируйте болтами М8.
- Установите косилку на мини-трактор, зафиксируйте тремя пальцами 16х150мм, пальцы зашплинтуйте. При установке косилки на некоторых моделях мини-тракторов необходимо использовать понижающую плиту для обеспечения горизонтального положения режущих дисков.
- Установите приводной ремень на крайний ручей шкива мини-трактора и шкивы косилки, при этом должна соблюдаться соосность всех шкивов.
- Устанавливать и снимать приводной ремень следует только при выключенном двигателе мини-трактора. Не используйте косилку в транспортном положении. Карданный шарнир не рассчитан на большие углы работы. Если косилка включена в транспортном положении карданный шарнир и валы могут выйти из строя.

ПОДГОТОВКА К РАБОТЕ НОВОЙ КОСИЛКИ

Подшипники и редуктора новой косилки смазаны на заводе-изготовителе. При сборке необходимо проверить ее сохранность и при необходимости добавить новой. Рекомендуется использовать консистентную смазку.

Для проверки правильности сборки и регулировки новой косилки необходимо произвести ее обкатку, навесив на трактор.

Обкатка производится в течение 30 мин на минимальных оборотах двигателя (950-1000 об/мин). Если при обкатке происходит нагрев отдельных частей косилки, их заедание, дребезжание – необходимо заглушить двигатель, отключить косилку от ВОМ, произвести устранение неполадок и, при необходимости, регулировку.

РЕГУЛИРОВКА КОСИЛКИ

Натяжение приводного: при нажатии посередине ремня 50-70 Н прогиб ремня должен составлять 20-30 мм.

5. ТЕХОБСЛУЖИВАНИЕ

5.1. Перед началом работы и не более чем через каждые 5 часов работы необходимо проверить:

- Затяжку креплений деталей косилки.
- Состояние и натяжение клиновых ремней.
- Заточку ножей и их свободное вращение относительно пальцев.

5.2. Регулярно через каждые 50 часов работы необходимо добавлять в редуктора косилки солидол ГОСТ 4366-76, или литол ГОСТ 21150-87 в следующем порядке:

ВНИМАНИЕ!

Если при разборке на редукторах были установлены прокладки, то при их сборке необходимо строго следить за установкой этих прокладок на прежнее место. Они необходимы для правильной настройки взаиморасположения шестерней редукторов.

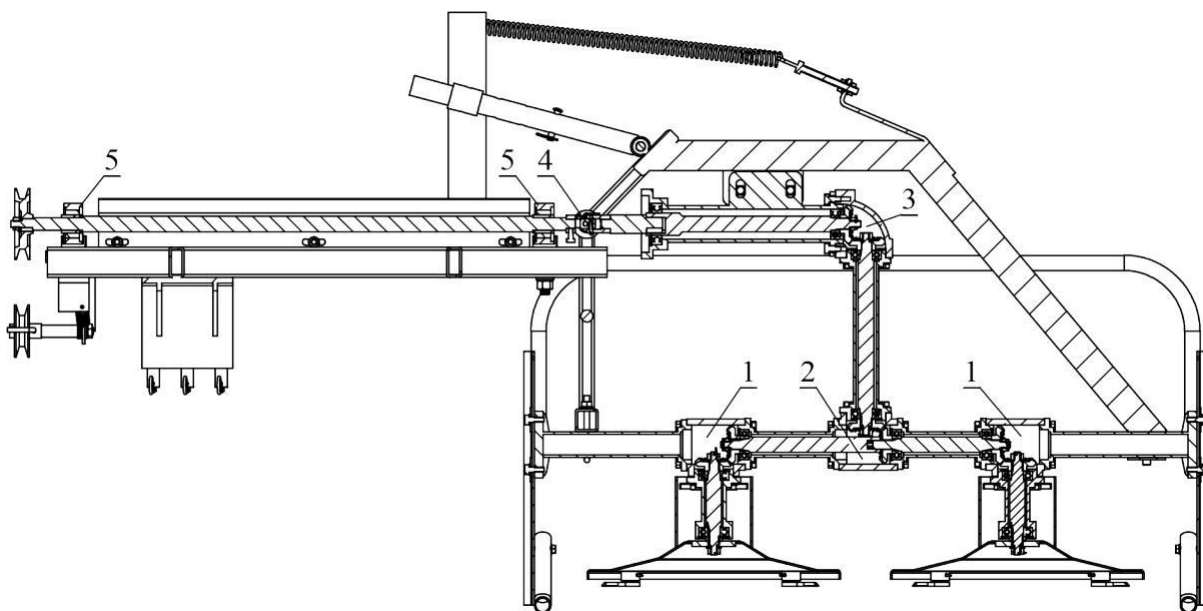


Рис. 2. Места смазки задней роторной косилки KP3-T1

1- Редуктора двойной конической передачи; 2 - Редуктор тройной конической передачи; 3 - Угловой редуктор; 4 - Карданный шарнир; 5 - Подшипники первичного вала

6. ВОЗМОЖНЫЕ НЕИСПРАВНОСТИ

п.п.	Неисправность	Вероятная причина	Метод устранения
1	Диски не проворачиваются, или проворачиваются с трудом	Ослаб приводной ремень	Отрегулировать натяжение ремня
		Отсутствует смазка	Смазать детали косилки согласно руководству по эксплуатации
2	При кошении остаются не скошенные участки	Затупились режущие ножи	Заточить ножи
		Ослаб приводной ремень	Отрегулировать натяжение ремня
3	Соскакивает приводной ремень	Ослабло натяжение ремня	Отрегулировать правильное натяжение
		Ручьи шкивов находятся в разных плоскостях	Отрегулировать совпадение ручьев шкивов регулировочными шайбами

7. ПРАВИЛА ХРАНЕНИЯ И ТРАНСПОРТИРОВАНИЯ

Хранить косилку рекомендуется в сухом проветриваемом помещении или укрыв ее от воздействия атмосферных осадков.

В случае длительного хранения косилки рекомендуется очистить ее от пыли и остатков травы.

При хранении более 3 месяцев необходимо дополнительно произвести консервацию наружных деталей, не имеющих лакокрасочного покрытия. При нарушении лакокрасочного покрытия произвести покраску или консервацию деталей.

При перевозке косилки обеспечьте ее сохранность от механических повреждений.

8. КОМПЛЕКТУЮЩИЕ ЗАДНЕЙ РОТОРНОЙ КОСИЛКИ

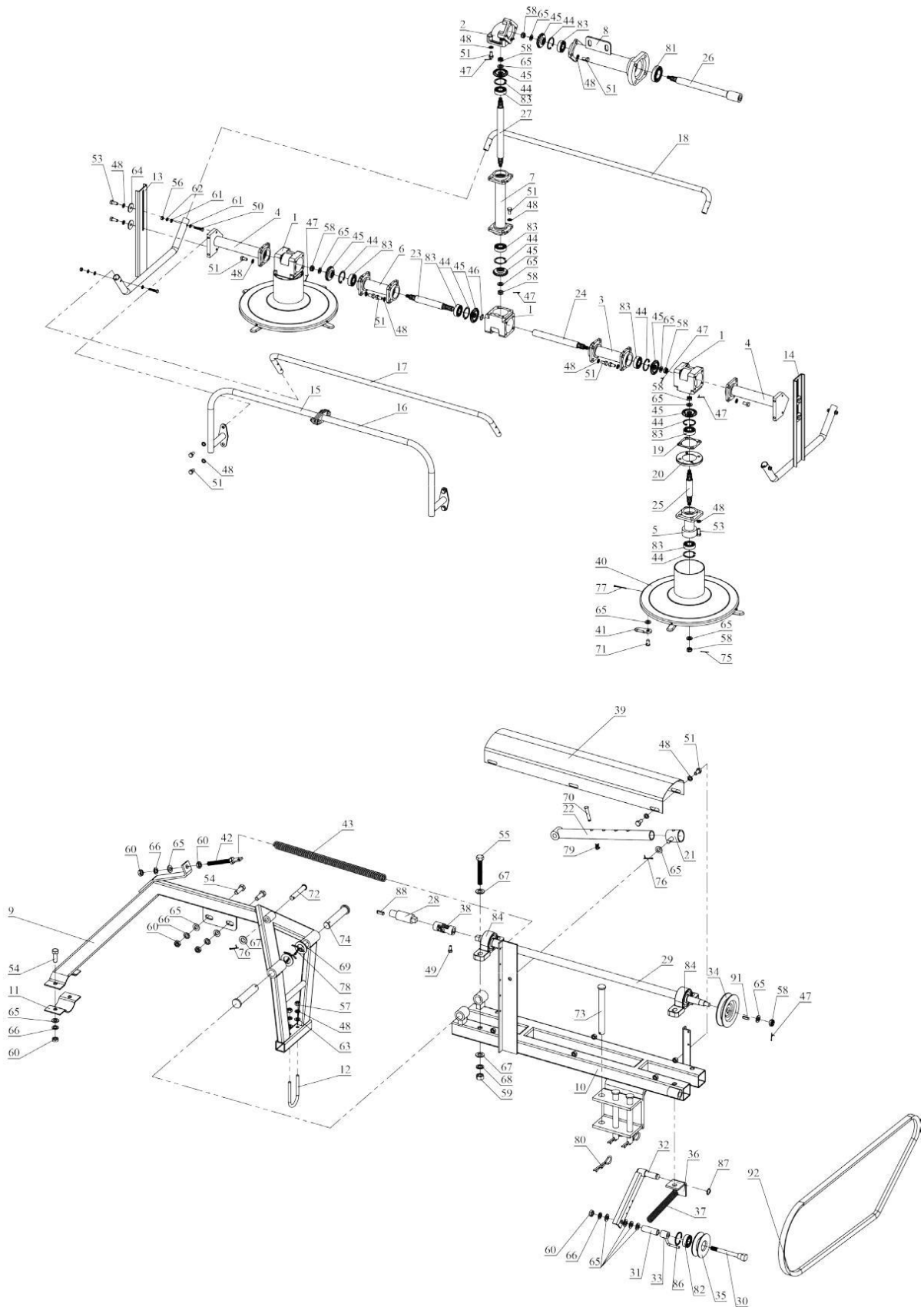


Рис. 3. Комплектующие задней роторной косилки КРЗ-Т1 к мини-тракторам КЕНТАВР

Таблица 4. Спецификация комплектующих задней роторной косилки КРЗ-Т1

Поз.	Обозначение	Описание	Количество
1	КРЗ-Т1-001	Корпус редуктора (тройной)	3
2	КРЗ-Т1-002	Корпус редуктора (угловой)	1
3	КРЗ-Т1-003	Рама 1	1
4	КРЗ-Т1-004	Рама 2	2
5	КРЗ-Т1-005	Рама 3	2
6	КРЗ-Т1-006	Рама 4	1
7	КРЗ-Т1-007	Рама 5	1
8	КРЗ-Т1-008	Рама 6	1
9	КРЗ-Т1-009	Рама 7	1
10	КРЗ-Т1-010	Рама 8	1
11	КРЗ-Т1-011	Скоба крепления рамы	1
12	КРЗ-Т1-012	Стремянка крепления рамы	1
13	КРЗ-Т1-013	Лыжа(правая)	1
14	КРЗ-Т1-014	Лыжа(левая)	1
15	КРЗ-Т1-015	Дуга (правая)	1
16	КРЗ-Т1-016	Дуга (левая)	1
17	КРЗ-Т1-017	Дуга(передняя)	1
18	КРЗ-Т1-018	Дуга (задняя)	1
19	КРЗ-Т1-019	Прокладка	2
20	КРЗ-Т1-020	Пылезащитная манжета	2
21	КРЗ-Т1-021	Фиксатор транспортного положения (дет.1)	1
22	КРЗ-Т1-022	Фиксатор транспортного положения (дет.2)	1
23	КРЗ-Т1-023	Вал 1	1
24	КРЗ-Т1-024	Вал 2	1
25	КРЗ-Т1-025	Вал 3	2
26	КРЗ-Т1-026	Вал 4	1
27	КРЗ-Т1-027	Вал 5	1
28	КРЗ-Т1-028	Вал 6	1
29	КРЗ-Т1-029	Вал 7 (первичный)	1
30	КРЗ-Т1-030	Вал ролика-натяжителя	1
31	КРЗ-Т1-031	Втулка ролика-натяжителя	1
32	КРЗ-Т1-032	Стойка ролика-натяжителя	1
33	КРЗ-Т1-033	Успокоитель ремня	1
34	КРЗ-Т1-034	Шкив приводной	1
35	КРЗ-Т1-035	Шкив ролика-натяжителя	1
36	КРЗ-Т1-036	Крепление пружины ролика-натяжителя	1
37	КРЗ-Т1-037	Пружина ролика-натяжителя	1
38	КРЗ-Т1-038	Карданный шарнир	1
39	КРЗ-Т1-039	Защитный кожух первичного вала	1
40	КРЗ-Т1-040	Режущий диск	2
41	КРЗ-Т1-041	Сменный нож	8
42	КРЗ-Т1-042	Крепление пружины	1
43	КРЗ-Т1-043	Пружина	1
44	КРЗ-Т1-044	Стопорное кольцо внутреннее М40	10
45	КРЗ-Т1-045	Шестерня прямозубая коническая z20	8
46	КРЗ-Т1-046	Стопорное кольцо внешнее М16	1
47	КРЗ-Т1-047	Шплинт 1,6x20	8
48	КРЗ-Т1-048	Шайба пружинная М8	62
49	КРЗ-Т1-049	Болт М6 х 14	1
50	КРЗ-Т1-050	Болт М6 х 30	4
51	КРЗ-Т1-051	Болт М8 х 16	46
52	КРЗ-Т1-052	Болт М8 х 30	2
53	КРЗ-Т1-053	Болт М8 х 25	12
54	КРЗ-Т1-054	БолтМ10 х 30	4
55	КРЗ-Т1-055	Болт М12 х 80	4
56	КРЗ-Т1-056	Гайка М6	4
57	КРЗ-Т1-057	Гайка М8	4
58	КРЗ-Т1-058	Гайка М10 корончатая под шплинт	10
59	КРЗ-Т1-059	Гайка М12	4
60	КРЗ-Т1-060	Гайка М16	7
61	КРЗ-Т1-061	Шайба М6	8
62	КРЗ-Т1-062	Шайба пружинная М6	4

63	КРЗ-Т1-063	Шайба М8	4
64	КРЗ-Т1-064	Шайба М8 широкая	4
65	КРЗ-Т1-065	Шайба М10	28
66	КРЗ-Т1-066	Шайба пружинная М10	6
67	КРЗ-Т1-067	Шайба М12	9
68	КРЗ-Т1-068	Шайба пружинная М12	4
69	КРЗ-Т1-069	Шайба М20	2
70	КРЗ-Т1-070	Палец М8х35	1
71	КРЗ-Т1-071	Палец М10х16	8
72	КРЗ-Т1-072	Палец М10х60	1
73	КРЗ-Т1-073	Палец М16х150	3
74	КРЗ-Т1-074	Палец М20х105	2
75	КРЗ-Т1-075	Шплинт 1,6х22	2
76	КРЗ-Т1-076	Шплинт 2,5х25	2
77	КРЗ-Т1-077	Шплинт 3х35	8
78	КРЗ-Т1-078	Шплинт 4х40	2
79	КРЗ-Т1-079	Шплинт пружинный d2мм	1
80	КРЗ-Т1-080	Шплинт пружинный d3,5мм	3
81	КРЗ-Т1-081	Подшипник 6006	1
82	КРЗ-Т1-082	Подшипник 6202	1
83	КРЗ-Т1-083	Подшипник 6203	10
84	КРЗ-Т1-084	Подшипник UC203	2
85	КРЗ-Т1-085	Кольцо стопорное внутреннее М55	1
86	КРЗ-Т1-086	Кольцо стопорное внутреннее М35	1
87	КРЗ-Т1-087	Кольцо стопорное внешнее М15	1
88	КРЗ-Т1-088	Шпонка 6х6х22	1
91	КРЗ-Т1-089	Шпонка 5х5х14	1
92	КРЗ-Т1-090	Приводной ремень	1

9. КОСИЛКА ПЕРЕДНЕНАВЕСНАЯ РОТОРНАЯ К МИНИ-ТРАКТОРУ ОТ РЕМНЯ КРФ-Т1



Рис. 4 Косилка передненавесная роторная к мини-трактору от ремня

9.1 Технические данные

Название параметра и размера	Ед. изм.	Величина
Способ агрегатирования		Навесной (передний)
Ширина захвата	Мм	800
Высота среза растительности	Мм	Не более 70
Частота вращения режущего диска	Об/мин	1800-2400
Рабочая скорость	Км/час	2-4
Производительность	Га/час	1,7-3,4

Количество режущих дисков	Шт	2
Габаритные размеры косилки в сборе	Мм	810*930*780
Масса	Кг	27

Конструкция косилки рассчитана на привод от ременного вала отбора мощности. Устанавливается на переднюю часть мини-трактора.

Рабочие органы роторной косилки – два вращающихся друг навстречу другу режущих диска, на каждом из которых находится по четыре свободно вращающихся ножа, закрепленных при помощи шплинта.

Под действием центробежной силы, ножи выходят за рамки вращающихся дисков.

КОМПЛЕКТ ПОСТАВКИ И СБОРКА

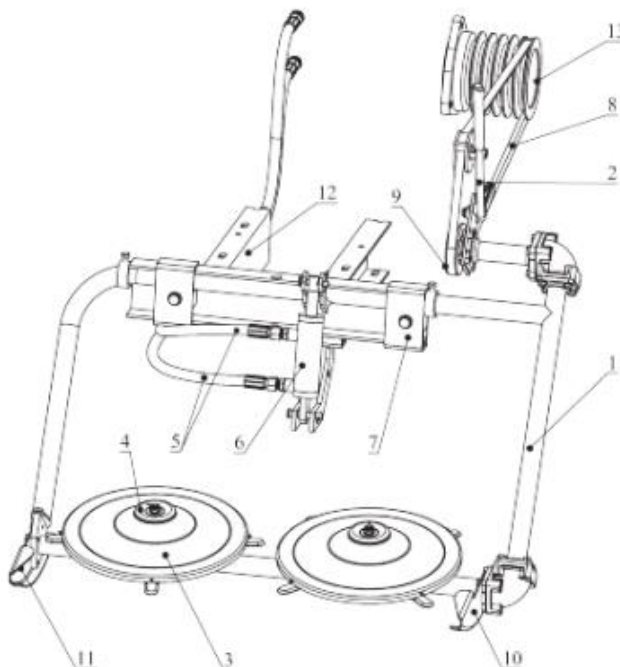
ГЛАВНЫЕ КОНСТРУКТИВНЫЕ УЗЛЫ.

- | | |
|--|--|
| 1. Рама (в сборе с угловыми редукторами и редукторами режущих дисков) – 1шт; | 6. Гидроцилиндр – 1шт; |
| 2. Устройство натяжения приводного ремня (в сборе) – 1шт; | 7. Скоба для крепления к мини-трактору – 2шт; |
| 3. Режущий диск (в сборе) – 2шт; | 8. Приводной ремень – 1шт (может не идти в комплекте); |
| 4. Крышка режущего диска – 2шт; | 9. Шкив приводного ремня – 1шт; |
| 5. Гидравлический шланг (2,5м) – 2 шт; | 10. Салазка (левая) – 1шт; |
| | 11. Салазка (правая) – 1шт |

ВНИМАНИЕ!

Если косилка поставляется в разобранном виде, сборку косилки производите только при выключенном двигателе мини-трактора.

1. Установите косилку на раму мини-трактора и зафиксируйте с помощью скоб (поз.7) болтами М12.
2. Установите устройство натяжения приводного ремня (поз.2) и зафиксируйте винтами М8.
3. Установите шкив приводного ремня (поз.9) и зафиксируйте шпонкой 5х5х12 и корончатой гайкой М10, для более надежной фиксации зашплинтуйте корончатую гайку шплинтом d1.6х22мм.
4. Проверьте соосность шкивов, для качественной установки приводного ремня.
5. Установите приводной ремень на шкивы натяжного устройство и крайний ручей шкива мини-трактора.
6. Натяжение приводного ремня осуществляется устройством натяжения: При перемещении рычага в верхнее рабочее положение, натяжной ролик натягивает ремень, включая в работу трансмиссию косилки. При перемещении рычага в нижнее положение ослабляется натяжение ремня и косилка отключается.
7. Соедините раму косилки и раму мини-трактора с помощью гидравлического цилиндра (поз.6). Зафиксируйте гидроцилиндр пальцем D=12мм (из комплекта мини-трактора) и пальцем D=10мм из комплекта косилки. Пальцы зашплинтуйте.
8. С помощью штуцеров подсоедините гидравлические шланги (L=2.5м) к гидравлическому цилиндру. Используйте уплотнительные шайбы D=14мм между штуцерами и гидроцилиндром.
9. Протяните гидравлические шланги вдоль рамы мини-трактора (поз.12) и подсоедините к гидравлическому распределителю через штуцера, используя уплотнительные шайбы D=18мм.
10. Установите режущие диски (поз.3) и крышки (поз.4) на косилку и зафиксируйте корончатыми гайками М10. Для более надежной фиксации зашплинтуйте корончатые гайки шплинтами d1.6х22мм.
11. Установите салазки (поз. 11, 10) на косилку и зафиксируйте винтами М



10. КОСИЛКА ЗАДНЕНАВЕСНАЯ РОТОРНАЯ К МОТОБЛОКУ ОТ ВОМА КРЗ-М1



Рис. 4 Косилка задненавесная роторная к мотоблоку от ВОМа

10.1 Технические данные

Название параметра и размера	Ед. изм.	Величина
Способ агрегатирования		Навесной (передний)
Ширина захвата	Мм	800
Высота среза растительности	Мм	Не более 70
Частота вращения режущего диска	Об/мин	1800-2400
Рабочая скорость	Км/час	2-4
Производительность	Га/час	1,7-3,4
Количество режущих дисков	Шт	2
Габаритные размеры косилки в сборе	Мм	810*930*780
Масса	Кг	27

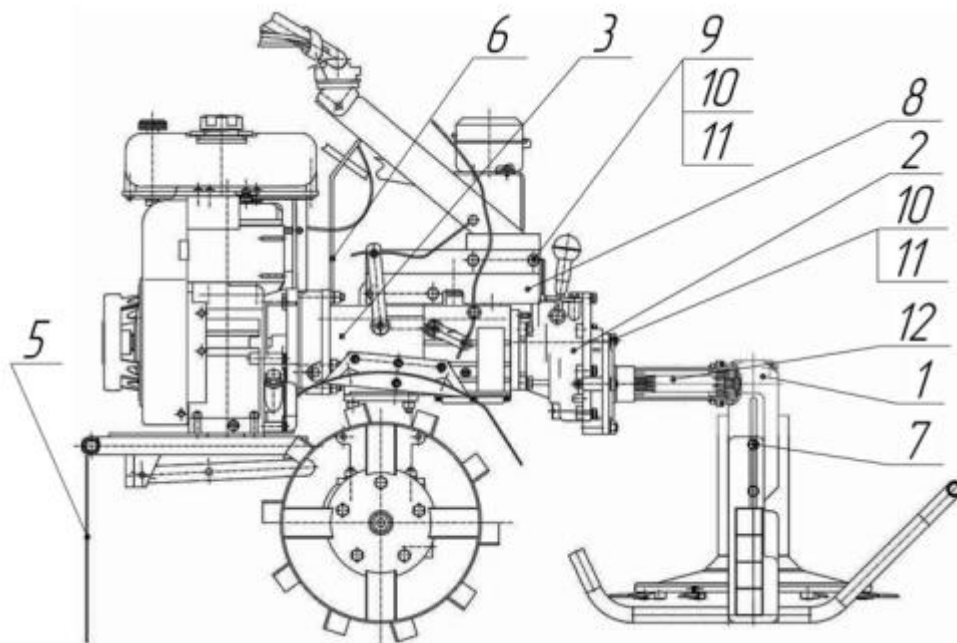
Конструкция косилки рассчитана на привод от шпоночного вала отбора мощности. Устанавливается на заднюю часть мотоблока.

Рабочие органы роторной косилки – два вращающихся друг навстречу другу режущих диска, на каждом из которых находится по четыре свободно вращающихся ножа, закрепленных при помощи шплинта.

Под действием центробежной силы, ножи выходят за рамки вращающихся дисков.

Для регулировки высоты скашивания косилка оснащена регулируемыми по высоте ползьями.

КОМПЛЕКТ Поставки и СБОРКА



1 - Косилка; 2- Редуктор универсальный; 3 - Мотоблок; 5 - Шторка; 6 - Опора рычага; 7 - Болт крепления лыжи; 8 - Вставка; 9 - Болт М10; 10 - Гайка М10; 11 - Шайба 10; 12 - Трансмиссия верхняя.

ВНИМАНИЕ!

Косилка поставляется только в собранном виде, агрегатирование косилки производите только при выключенном двигателе мотоблока.

Разверните руль с рулевой колонки на 180°.

Проверьте затяжку крепежа косилки.

Проверьте надежность крепления ножей и дисков.

Пристыкуйте косилку и шторку 5 к мотоблоку с редуктором универсальным, как показано на рис. и соедините крепежными элементами.

Отрегулируйте необходимую высоту среза растительности, ослабив болты крепления лыжи 7. Затяните болты. ИСПОЛЬЗОВАТЬ ТОЛЬКО НА ЗАДНЕЙ ПЕРЕДАЧЕ НА НИЗКИХ И СРЕДНИХ ОБОРОТАХ!

11. КОСИЛКА ПЕРЕДНЕНАВЕСНАЯ РОТОРНАЯ К МОТОБЛОКУ ОТ РЕМНЯ КРФ-М1



Рис.3 Косилка передненавесная роторная к мотоблоку от ремня

11.1 Технические данные

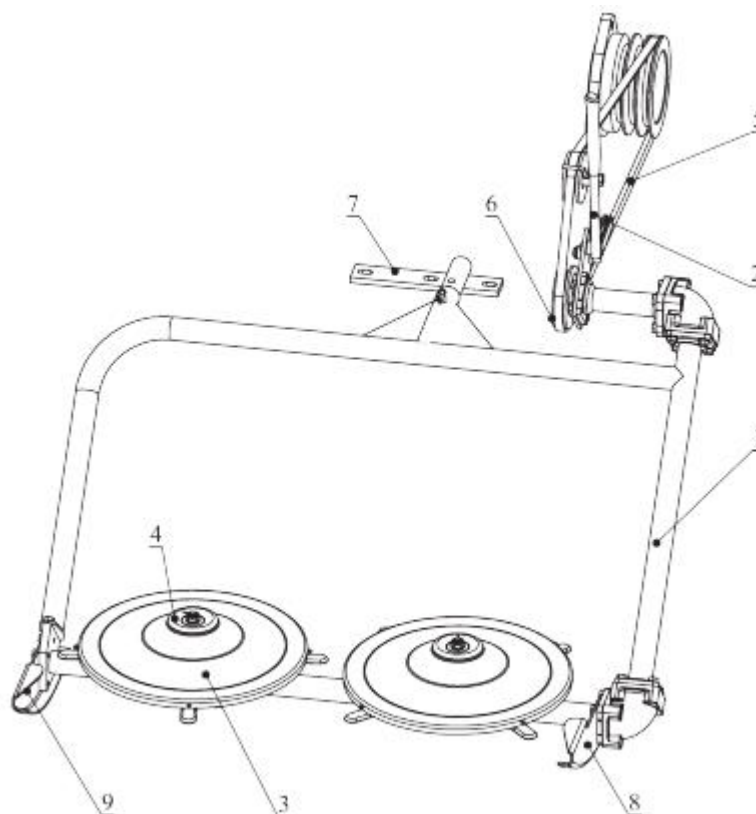
Название параметра и размера	Ед. изм.	Величина
Способ агрегатирования		Навесной (передний)
Ширина захвата	Мм	800
Высота среза растительности	Мм	Не более 70
Частота вращения режущего диска	Об/мин	1800-2400
Рабочая скорость	Км/час	2-4
Производительность	Га/час	1,7-3,4
Количество режущих дисков	Шт	2
Габаритные размеры косилки в сборе	Мм	810*930*780
Масса	Кг	27

Конструкция косилки рассчитана на привод от ременного вала отбора мощности. Устанавливается на переднюю часть мотоблока.

Рабочие органы роторной косилки – два вращающихся друг навстречу другу режущих диска, на каждом из которых находится по четыре свободно вращающихся ножа, закрепленных при помощи шплинта.

Под действием центробежной силы, ножи выходят за рамки вращающихся дисков.

КОМПЛЕКТ ПОСТАВКИ И СБО



1. Рама (в сборе с угловыми редукторами и редукторами режущих дисков) – 1шт;
 2. Устройство натяжения приводного ремня (в сборе) – 1шт;
 3. Режущий диск (в сборе) – 2шт;
 4. Крышка режущего диска – 2шт;

5. Приводной ремень – 1шт (может не идти в комплекте);
 6. Шкив приводного ремня – 1шт;
 7. Соединительная планка на мотоблок – 1шт;
 8. Салазка (левая) – 1шт;
 9. Салазка (правая) – 1шт.

ВНИМАНИЕ!

Если косилка поставляется в разобранном виде, сборку косилки производите только при выключенном двигателе мотоблока.

- Установите соединительную планку (поз.7) на мотоблок, зафиксируйте её болтами М10.
- Установите косилку на соединительную планку (поз.7), зафиксируйте её с помощью пальца М10 и зашплинтуйте.
- Установите устройство натяжения приводного ремня (поз.2) и зафиксируйте винтами М8.
- Установите шкив приводного ремня (поз.9) и зафиксируйте шпонкой 5x5x12 и корончатой гайкой М10, для

более надежной фиксации зашплинтуйте корончатую гайку шплинтом d1.6x22мм.

Проверьте соосность шкивов, для качественной установки приводного ремня.

- Установите приводной ремень на шкивы натяжного устройства и крайний ручей шкива мотоблока.
 - Натяжение приводного ремня осуществляется устройством натяжения: При перемещении рычага в верхнее рабочее положение, натяжной ролик натягивает ремень, включая в работу трансмиссию косилки. При перемещении рычага в нижнее положение ослабляется натяжение ремня и косилка отключается.
 - Установите режущие диски (поз.3) и крышки (поз.4) на косилку и зафиксируйте корончатыми гайками М10.
- Для более надежной фиксации зашплинтуйте корончатые гайки шплинтами d1.6x22мм.
- Установите салазки (поз. 11, 10) на косилку и зафиксируйте винтами М8.

12. ПОДГОТОВКА КОСИЛКИ К РАБОТЕ

Косилка поставляется полностью подготовленной к работе, редукторы заправлены смазкой. Необходимо удалить внешнюю консервацию.

Примечание. Необходимо иметь в виду, что из-за большой частоты вращения режущих дисков необходимо предусмотреть защиту оператора от возможности попадания посторонних предметов.

Перед каждым выходом в поле проверить:

Надёжность крепления ножей и дисков;

Плавность работы косилки, для чего при отключенном приводе провернуть приводной шкив либо вал несколько раз. При этом диски начнут вращаться и под действием центробежной силы ножи займут рабочее положение. Вращение должно быть без ощутимых толчков и заеданий, взаимное касание ножей не допускается.

13. ПОРЯДОК РАБОТЫ

1. Убедитесь в отсутствии людей в радиусе 25 м от косилки
2. После запуска и прогрева установите среднюю частоту вращения двигателя мотоблока или мини-трактора и включите в работу косилку
3. Допускается вращение дисков косилки при запуске и режиме малого газа до включения натяжного устройства

ВНИМАНИЕ! Категорически запрещается включение косилки при максимальной частоте вращения двигателя. Дальнейшее управление агрегатом следует производить согласно руководству по эксплуатации мотоблока или мини-трактора и настоящего руководства на косилку.

4. **ЗАПРЕЩАЕТСЯ СКАШИВАТЬ РАСТИТЕЛЬНОСТЬ ВЫШЕ 30 СМ!**
5. После окончания кошения остановите мотоблок или мини-трактор, снизьте частоту вращения двигателя до минимальных оборотов и отключите косилку.

14. СРОК СЛУЖБЫ И ХРАНЕНИЯ, ГАРАНТИИ ИЗГОТОВИТЕЛЯ

1. Изготовитель гарантирует соответствие косилки требованиям технических условий при соблюдении потребителем условий эксплуатации, хранения, транспортирования и монтажа, оговоренных в настоящем руководстве.
2. Гарантийный срок эксплуатации - 12 месяцев со дня продажи.
3. При отсутствии документов, позволяющих установить дату продажи, гарантийный срок 12 месяцев считается с даты выпуска косилки изготовителем
4. Срок службы косилки - не менее 3 лет.
5. Предъявленная на ремонт косилка должна быть очищена, вымыта и насухо протерта.
6. После ремонта косилка возвращается потребителю в комплектации, предъявленной для ремонта

Потребитель теряет право на гарантию в следующих случаях:

1. При эксплуатации и хранении косилки с нарушениями требований настоящего руководства;
2. При наличии механических повреждений в результате аварии не по вине изготовителя, которые повлекли за собой нарушение работоспособности косилки.

Представительство в Беларуси:

Отдел гарантии:

+375 29 244-75-37

Отдел запчастей:

+375 29 821-91-64

+375 29 179-09-17

Представительство в России:

Отдел гарантии:

+7 499 110-50-78

Отдел запчастей:

+7 499 110-71-43



КЕНТАВР