

# УРАЛЕШ

Руководство по эксплуатации

**Снегоочиститель роторный  
Н14.00.100 РЭ**



**ООО «ТРАКТОР»**

# ДОСТИЖЕНИЯ НАЦИОНАЛЬНОГО УРОВНЯ

многократный медалист и призер международных агропромышленных выставок и форумов в номинациях:



- За организацию производства косилки роторной навесной Н-17
- За производство роторного плуга-копателя «Уралец»
- За производство минитрактора «Уралец-220»
- За организацию серийного производства минитракторов Уралец
- За создание и освоение комплекса по выращиванию и уборке картофеля
- За разработку и серийное производство полуприцепов тракторных
- За создание сеноуборочного комплекса Уралец
- За создание и освоение серийного производства плуга-картофелекопателя



## Содержание

1. Описание _____	3
1.1. Назначение. _____	5
1.2. Техническая характеристика _____	5
1.3. Устройство _____	6
2. Эксплуатация _____	7
2.1. Установка снегоочистителя на трактор, подготовка к эксплуатации. _____	7
2.2. Эксплуатация снегоочистителя. _____	7
2.3. Требования техники безопасности, эксплуатационные ограничения. _____	9
3. Техническое обслуживание _____	9
4. Хранение _____	10
5. Транспортирование _____	10
6. Утилизация _____	10
7. Паспорт _____	11
8. Гарантийный талон _____	12
8.1 Корешок гарантийного талона _____	12
9. Контактная информация _____	13
10. Каталог минитракторов ООО «ТРАКТОР» _____	14

**⚠ Внимание** все навесные орудия рассчитаны на использование только на рабочих (пониженных) передачах, эксплуатация их на транспортных (повышенных) передачах не допустима!

⚠ Перед началом работы с навесным орудием, работающим от ВОМ переведите орудие в рабочее положение. Установите рукояткой ручного газа средние положение. Включите ВОМ. Убедитесь в начале корректной работы орудия.

⚠ Установите рукоятку газа на максимум! (Это важно), так как ВОМ на подавляющем количестве тракторов зависимый от оборотов дизеля и 540 об/мин – это максимальное значение. Начните работу с 1 рабочей (пониженной передачи), в случае если Вы видите, что трактор и орудие легко справляется с работой допустимо перейти на верхние рабочие передачи и уменьшить обороты.

⚠ Перед подъемом орудия в транспортное положение отключить ВОМ

⚠ Устройство спроектировано для тракторов «Уралец» и его аналогов с тяговым классом 0.4, трёхточечным навесным устройством по ГОСТ ISO 730-2019 и валом отбора мощности по ГОСТ 3480-76.

Настоящее руководство по эксплуатации (далее по тексту - РЭ) предназначено для ознакомления с указаниями по безопасной и эффективной эксплуатации и обслуживания снегоочистителя роторного (далее по тексту - снегоочиститель).

Перед использованием отвала ознакомьтесь и соблюдайте в дальнейшем требования РЭ. При эксплуатации снегоочистителя необходимо пользоваться техническим описанием и РЭ трактора, используемого в качестве энергетического средства.

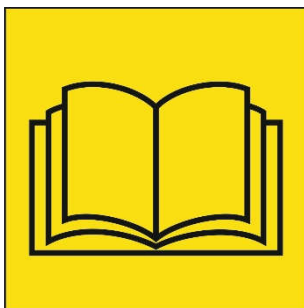
Снегоочиститель должен использоваться только по назначению.

### **Ознакомление с информацией по технике безопасности.**



Этот символ «⚠» предупреждает об опасности. Если Вы увидите этот знак на оборудовании или в данном руководстве, будьте внимательными, так как существует опасность получения травматизма. Следуйте рекомендациям и указаниям.

**Выполнение указаний по технике безопасности.**



Внимательно прочитайте все указания по технике безопасности, которые содержатся в данном руководстве и осмотрите все знаки на оборудовании. Сохраняйте знаки в хорошем состоянии. Замените поврежденные или отсутствующие знаки по технике безопасности. Убедитесь, что на новом оборудовании и на замененных деталях есть необходимые знаки по технике безопасности.

Если Вы не понимаете содержание данного руководства, обратитесь за помощью к производителю или дилеру.

### **Предостережения техники безопасности в зоне работы.**



Ответственно относитесь к работе с устройством. Не допускайте близкого приближения посторонних к зоне работы.

В процессе эксплуатации есть опасность вылета мусора и мелких камней с высокой скоростью. Это может привести к ударам и рассечениям. Берегите зрение и используйте средства защиты.

### **Опасность вращающихся частей.**



Роторный снегоочиститель имеет быстро вращающийся ротор с лопастями.

Попадание в зону работы ротора может привести к сильным травмам и ампутации конечностей.

Не приближайтесь к работающей установке! Все действия с оборудованием проводить только при отключенном приводе и заглушенном тракторе.

### **Опасность карданного вала.**



Оборудование приводится в действие при помощи карданного вала, который несёт повышенную опасность захвата одежды и наматывания конечностей. Это может привести к серьёзным травмам.

Карданный вал должен иметь неподвижный защитный кожух с соответствующими предупреждающими знаками техники безопасности.

### **Опасность случайного опускания оборудования.**



Существует опасность случайного опускания навесного устройства из поднятого положения.

Поскольку оборудование имеет значительную массу, опускание на ноги может привести к серьёзным травмам.

В связи с тем, что опускание оборудования происходит под собственным весом, этот процесс внезапен и не позволяет среагировать на опасность.

### **Опасность подвижных частей.**



Вероятна опасность раздавливания или удара при изменении взаимного расположения составных частей оборудования относительно друг друга и устройства относительно трактора при подъеме / опускании.

## 1. Описание

### 1.1. Назначение.

1.1.1. Снегоочиститель предназначен для уборки свежесвыпавшего, неукатанного снега с твердой и ровной поверхности и выброса его в сторону;

1.1.2. Снегоочиститель предназначен для агрегатирования с малогабаритными тракторами «Уралец-180...224». Допускается применение снегоочистителя в агрегате с тракторами JM 184...244.

### 1.2. Техническая характеристика

Табл.1

Параметр	Значение
Тип снегоочистителя	роторный задненавесной
Направление движения при уборке снега	вперед
Ширина убираемой полосы, мм	1400
Привод ротора	прямой, карданным валом от ВОМ трактора
Частота вращения ВОМ, об/мин	540
Максимальная высота убираемого слабоуплотненного снега, мм	250
Дальность выброса основной массы снега (регулируется козырьком), м	5 ... 12
Направление выброса снега	влево/вправо (фиксированное)
Габаритные размеры (Д x Ш x В), мм	1412x1082x1303
Масса, кг	108
Срок службы, лет, не менее	5

### 1.3. Устройство

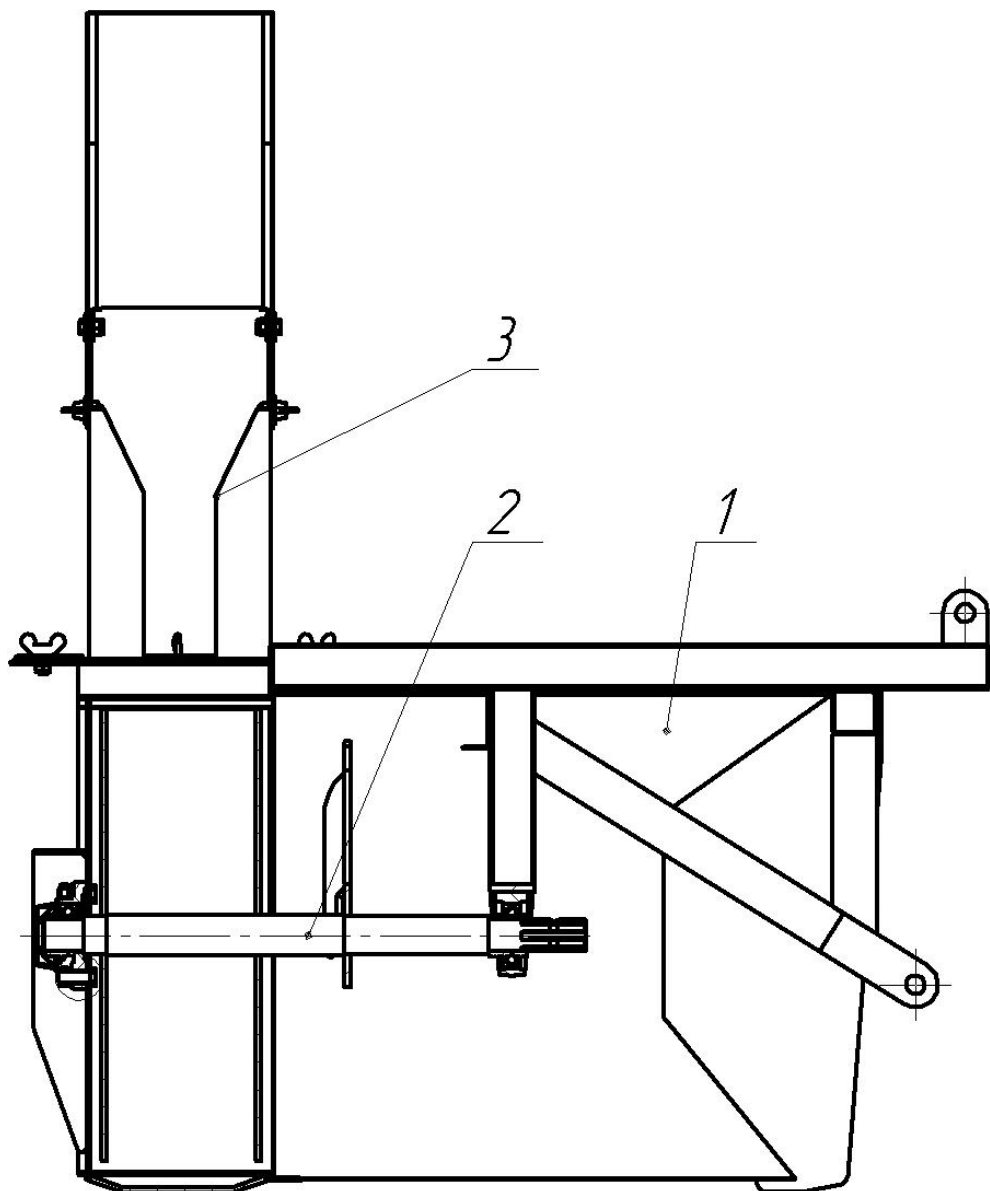


Рис.1.

Снегоочиститель состоит из следующих основных составных частей (рис.1):

1. *Корпус – отвал.* Служит для сгребания снега и подачи его к ротору. Включает в себя «улитку» ротора, крылья отвала, проушины для крепления к задней навеске трактора;
2. *Ротор.* Ротор лопастной, предназначен для придания собранному снегу скорости, необходимой для выброса. Установлен на 2-х подшипниковых опорах в корпусе-отвале, приводится во вращение карданным валом от ВОМ трактора;
3. *Сопло.* Установлено на фланце корпуса-отвала. Предназначено для направления выброса снега влево/вправо под желаемым углом к горизонту.

## 2. Эксплуатация

2.1. Установка снегоочистителя на трактор, подготовка к эксплуатации.

2.1.1. Перед установкой проверьте отсутствие посторонних предметов в «улитке» корпуса, проверьте вращение ротора, повернув его за шлицевой конец вала рукой. Ротор должен вращаться от руки свободно, без заеданий, не задевая корпус лопастями.

2.1.2. Установите снегоочиститель на заднюю трехточечную навеску трактора;

2.1.3. Установите карданный вал.

2.1.4. На ровной поверхности отрегулируйте навеску трактора так, чтобы снегоочиститель, опущенный на грунт, стоял на 3-х точках: на лыже под «улиткой» корпуса и на левой и правой боковинах корпуса-отвала.

2.1.5. При опущенном на грунт снегоочистителе включите ВОМ трактора. Ротор должен вращаться тихо, без посторонних шумов и стуков.

2.2. Эксплуатация снегоочистителя.

2.2.1. Общие положения.

- к работе со снегоочистителем допускаются лица, ознакомленные с его устройством и приемами безопасной эксплуатации, имеющие права на управление трактором, прошедшие инструктаж по технике безопасности;
- перед каждым использованием убедитесь в исправности и эксплуатационной пригодности снегоочистителя;
- при проведении регулировок и периодической очистке снегоочистителя во время работы опустите его на грунт, выключите ВОМ, надежно зафиксируйте трактор стояночным тормозом.

2.2.2. Транспортировка к месту работы.

- при транспортировке снегоочистителя к месту работы ВОМ трактора должен быть выключен;
- при движении трактора, агрегатированного снегоочистителем, следует помнить об увеличении габаритов трактора, увеличении радиуса поворота, уменьшении угла съезда;
- при движении по дорожным неровностям снижайте скорость больше, чем обычно;
- максимальная скорость движения со снегоочистителем в транспортном положении 25 км/час;



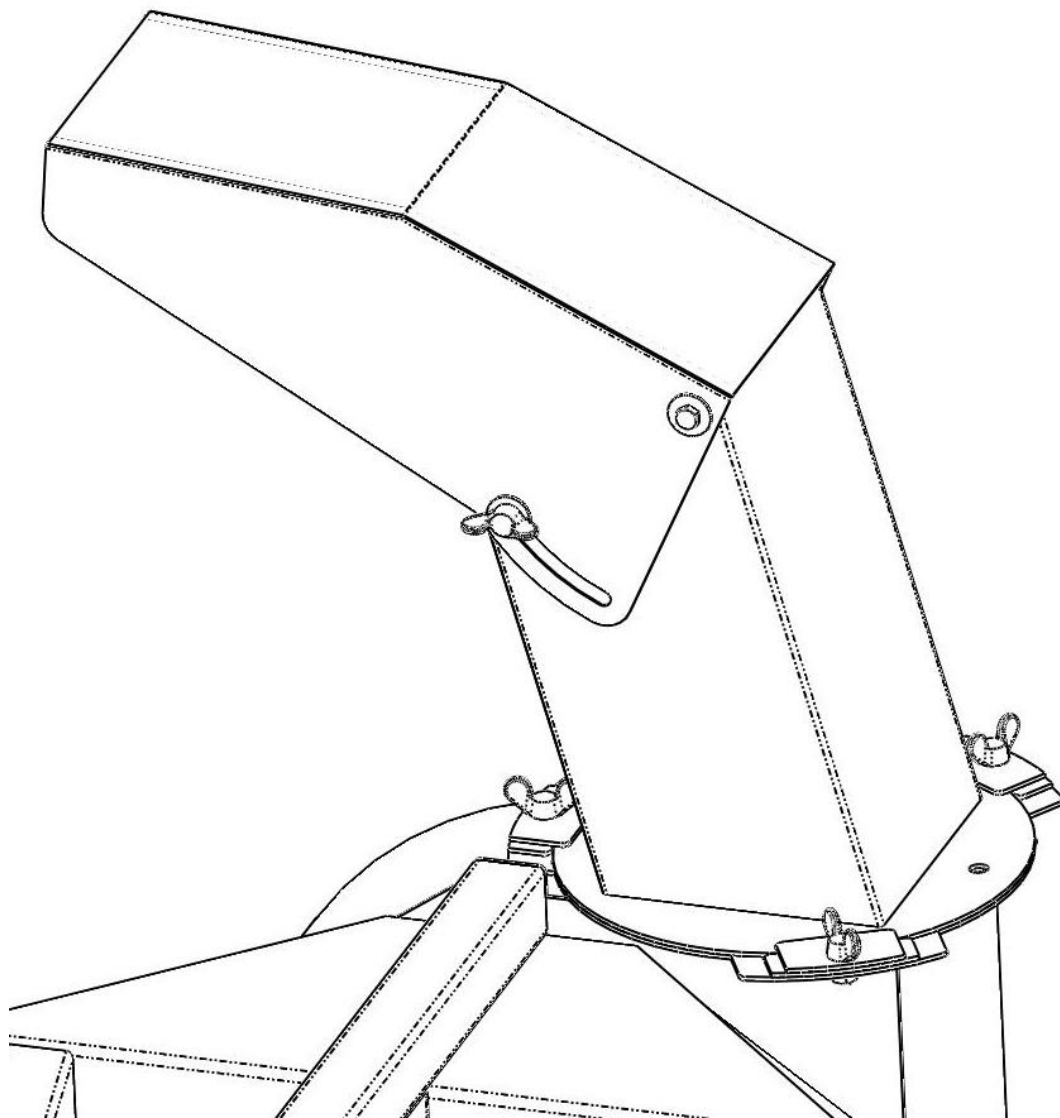


Рис.2.

### 2.2.3. Выполнение технологических операций.

- при выполнении технологических операций снегоочистителем включите проблесковый маячок или (при его отсутствии) аварийную сигнализацию в любое время суток;
- при работе на уклоне или косогоре целесообразно использовать цепи противоскольжения на ведущих колесах;
- направление выброса снега регулируйте, отвернув 3 барашковых винта крепления сопла к фланцу корпуса на 2 ... 3 оборота и поворачивая сопло влево/вправо (фиксированные положения) вручную (рис.2);
- дальность выброса регулируйте, отвернув на 2 ... 3 оборота 2 барашковых винта козырька и устанавливая угол наклона козырька вручную (рис.2);
- при выборе направления рабочего хода учитывайте направление и силу ветра;

- - перед началом отката выключите ВОМ, осмотритесь, подайте звуковой сигнал;
- - максимальная скорость при рабочем ходе 6 км/час.

### 2.3. Требования техники безопасности, эксплуатационные ограничения.

- используйте снегоочиститель только по назначению;
- не превышайте указанных максимальных скоростей при транспортировке и выполнении технологических операций;
- оберегайте снегоочиститель от ударных нагрузок при уборке снега;
- во время выполнения технологических операций следите за отсутствием людей, животных, имущества в зоне выброса, т.к. случайно попавшие в ротор лед, камни и другие травмоопасные предметы, вылетая из сопла со снегом, могут нанести травмы, нанести материальный ущерб;
- при любых работах по обслуживанию снегоочистителя:
  - выключайте ВОМ трактора;
  - опускайте его на грунт или на прочные подставки;
  - трактор надежно фиксируйте стояночным тормозом;
- при обращении со снегоочистителем и при его обслуживании, ремонте во избежание травмирования соблюдайте общие правила техники безопасности и пожарной безопасности;

## 3. Техническое обслуживание

*Техническое обслуживание снегоочистителя целесообразно совмещать с техническим обслуживанием трактора.*

3.1. Специалист, проводящий техническое обслуживание, должен иметь навыки слесаря-ремонтника, знать и соблюдать правила техники безопасности и пожарной безопасности при проведении сборочных работ.

3.2. Виды технического обслуживания оборудования:

- ежедневное техническое обслуживание (ЕТО): проводится перед началом и по окончании работы;
- техническое обслуживание №1(ТО-1): проводится через каждые 250 часов работы;
- сезонное техническое обслуживание (СТО): проводится при постановке снегоочистителя на межсезонное хранение;

*В зависимости от технического состояния оборудования и условий работы периодичность технического обслуживания может меняться для обеспечения постоянной технической готовности и безопасности.*

### 3.3. При выполнении ЕТО:

- проверить работоспособность и исправность снегоочистителя;
- убедиться в отсутствии механических повреждений;
- после окончания работы очистить снегоочиститель от снега.

### 3.4. При выполнении ТО-1:

- выполнить ЕТО;
- смазать смазкой ЛИТОЛ-24 при помощи пресс-шприца корпуса подшипников;

### 3.5. При выполнении СТО:

- выполнить очередное техническое обслуживание;
- проверить работоспособность и исправность снегоочистителя, обнаруженные неисправности устранить;
- восстановить поврежденное лакокрасочное покрытие;
- при хранении под навесом установить снегоочиститель на подставки, чтобы он не касался грунта;
- незащищенные покрытия места законсервировать смазкой ЛИТОЛ-24;

## **4. Хранение**

4.1. Перед постановкой снегоочистителя на долговременное (более 3-х месяцев) хранение провести СТО;

4.2. Хранить снегоочиститель в закрытом помещении или под навесом.

## **5. Транспортирование**

5.1. Транспортирование снегоочистителя на дальние расстояния возможны всеми видами транспорта с соблюдением правил транспортирования на них.

5.2. Для удобства транспортировки возможно снятие сопла 3 (рис.1).

## **6. Утилизация**

6.1 Выработавший ресурс, поврежденный, не подлежащий восстановлению снегоочиститель подлежит сдаче в металлолом.



## 8. Гарантийный талон

от «\_\_\_» \_\_\_\_\_ 20\_\_ г.

На ремонт снегоочистителя роторного Н14.00.100.

Изготовлен \_\_\_\_\_ 20\_\_ года.

Продан «\_\_\_» \_\_\_\_\_ 20\_\_ года

---

(наименование торговой организации)

Подпись продавца \_\_\_\_\_ Штамп (печать)

### 8.1 Корешок гарантийного талона

«\_\_\_» \_\_\_\_\_ 20\_\_ г. в ремонт направлены детали

---

---

---

Акт от «\_\_\_» \_\_\_\_\_ 20\_\_ г.

## 9. Контактная информация

### ООО «ТРАКТОР»

- 456584, Челябинская область, г. Еманжелинск, ул. Ленина, 10.
- 8 (35138) 2-41-04; 8 (35138) 2-41-13; 8 (351) 220-01-28
- ☞ [уралец.рф](http://уралец.рф), [минитрактор.рф](http://минитрактор.рф), [почвофрезы.рф](http://почвофрезы.рф)
- [uralets.tractor@ya.ru](mailto:uralets.tractor@ya.ru), [minitractor@mail.ru](mailto:minitractor@mail.ru)

### Представительства и сервисные центры

#### ООО «ОПЛА»

- 117405 г. Москва, Варшавское ш., 141 стр. 80
- 8(495) 640-66-07; 8(903) 204-24-24
- Московская обл, Чеховский р-н, с.Новый Быт, ул. Молодёжная, Промзона (напротив д. №30)
- 8(916) 828-04-00
- [info@oplamash.ru](mailto:info@oplamash.ru) ☞ [www.oplamash.ru](http://www.oplamash.ru)

#### Республика Удмуртия

*инженер по гарантии, Петров В. С.*

- Татарстан, Менделеевский р-н, д. Енабердино
- 8(906) 3333-913
- ☞ [www.трактор18.рф](http://www.трактор18.рф)

#### Республика Татарстан

*ИП Фатихова Л.А. (ТД Уралец)*

- г. Казань, Мамадышский тракт, д. 35
- г. Бугульма, ул. Чайковского д. 19
- 8(927) 465-12-94; 8983464093
- г. Альметьевск, ул. Советская 42а
- 8(986) 931-55-50; 89872824348
- г. Набережные Челны, Казанский п-т 252а
- 8(906) 122-25-78; 89172470690
- [buga400418@gmail.com](mailto:buga400418@gmail.com)
- ☞ [www.минитракторишка.рф](http://www.минитракторишка.рф)

#### Пермский край

*Торговый дом "Стефи-Техника"*

- с. Фролы, ул. Сибирская, 28А
- 8(342) 299-83-73
- ☞ [www.трактор59.рф](http://www.трактор59.рф); [xt180@yandex.ru](mailto:xt180@yandex.ru)

#### Тверская область

*ООО «ФТГ-Агро»*

- г.Тверь; ул.Ефимова-40/1
- 8(4822) 42-46-00; 8(920) 156-28-28
- ☞ [www.трактор69.рф](http://www.трактор69.рф); [traktor069@mail.ru](mailto:traktor069@mail.ru)

#### Ленинградская область

*ИП Маслевцов Д. А. (Трактор-Ист)*

- г. Санкт-Петербург, Выборгское шоссе, 214
- 8(911) 925-55-25
- [tractor.spb@mail.ru](mailto:tractor.spb@mail.ru)

#### Омская область

*ИП Иванищев Н.Г.*

- г. Омск, ул. Авиационная 56
- 8(800) 500-77-01; 8(3812) 59-96-65;
- [ekssib55@mail.ru](mailto:ekssib55@mail.ru)

#### Оренбургская область

*ООО «Техника Сервис»*

- г. Оренбург, ул. Донгузская, 64а
- 8 (3532) 663-115; 8(922) 625-63-64
- ☞ [www.трактор56.рф](http://www.трактор56.рф),  
[motordetal56@rambler.ru](mailto:motordetal56@rambler.ru)

#### Челябинская область

*ИП Киселев В.В.*

- г. Челябинск, ул. Луценко 6, бокс 4
- 8(351) 215-03-61; 8(351) 215-03-48;  
89028900348
- ☞ [www.трак74.рф](http://www.трак74.рф), [tractormini74@mail.ru](mailto:tractormini74@mail.ru)

#### Новосибирская область

*ООО «Трактор-54»*

- г. Новосибирск, ул. Тюменская 4, оф.326
- 8(383)350-71-11; 8(983) 303-35-55
- [traktorsk.54@yandex.ru](mailto:traktorsk.54@yandex.ru);  
[trak54@yandex.ru](mailto:trak54@yandex.ru)
- ☞ [www.трактор54.рф](http://www.трактор54.рф)

#### Вологодская область

*ООО «Трактороцентр»*

- г. Вологда, ул. Гагарина, д. 83а
- +7 (817) 253-14-87; +7-921-237-13-30
- [kapustin@vdtrak.ru](mailto:kapustin@vdtrak.ru); ☞  
[www.трактор39.рф](http://www.трактор39.рф)

#### Республика Киргизия

*ООО «АХТС-Уралец»*

- Киргизия, г. Бишкек,  
ул. Абдрахманова 170в (ТЦ МОТО), каб.50
- Киргизия, г.Токмак, ул. Жантаева  
(Шоссейная) 1, Чуйская автобаза.
- +996-0554-555-191; +996-0701-555-191;  
+996-0776-555-131
- [uralec-kg@mail.ru](mailto:uralec-kg@mail.ru)

## 10. Каталог минитракторов ООО «ТРАКТОР»

### МИНИТРАКТОРЫ ЗАДНЕПРИВОДНЫЕ

	<p><b>МИНИТРАКТОР УРАЛЕЦ 160</b> Самый компактный и экономичный минитрактор из нашей линейки тракторов</p>		<p><b>МИНИТРАКТОР УРАЛЕЦ 180</b> Наиболее популярный трактор в России, обладает достаточной мощностью для многих работ</p>
	<p><b>МИНИТРАКТОР УРАЛЕЦ 220</b> 20-сильный трактор с задним приводом, оснащен двухцилиндровым дизелем</p>		<p><b>ЭКСКАВАТОР НА БАЗЕ УРАЛЕЦ</b> задненавесной экскаватор с подвижной кареткой и передний отвал</p>
	<p><b>МИНИТРАКТОР JM-200</b> 20-ти сильный заднеприводный трактор улучшенной комфортности</p>		<p><b>МИНИТРАКТОР JM-240</b> Трактор заднеприводный 24 л.с. Мощный, удобный, экономный</p>

### МИНИТРАКТОРЫ ПОЛНОПРИВОДНЫЕ

	<p><b>МИНИТРАКТОР Уралец 220 4x4</b> Полноприводный минитрактор, наиболее мощный из всей линейки Уральцев. потребляет мало топлива, неприхотлив и прост в обслуживании.</p>		<p><b>МИНИТРАКТОР JM-204</b> Минитрактор с ГУР, ходоуменьшителем, блокировкой дифференциала и т.д. В нем есть все, что отличает трактора высокого класса</p>
	<p><b>МИНИТРАКТОР Уралец-254</b> Полноприводный минитрактор, обладает рядом преимуществ над аналогами других фирм</p>		<p><b>ТРАКТОР JM-354</b> Этот компактный, мощный 40сильный трактор может примерить на себя любое орудие из предлагаемых нами</p>