

**MINITRACTOR
«XINGTAI»**

XT-DEER T220 \ T224 \ T244



**РУКОВОДСТВО ПО ЭКСПЛУАТАЦИИ
СЕЛЬСКОХОЗЯЙСТВЕННЫХ ТРАКТОРОВ**

XINGTAI DEER AGRITECHNICA CO.,LTD



ПАСПОРТ ТРАКТОРА

Сведения о тракторе	
Марка трактора	
Модель трактора	
Серийный номер трактора	
Модель двигателя	
Серийный номер двигателя	
Организация, продавшая трактор	
Наименование организации	
Адрес, телефон	
Дата продажи	« ____ » _____ 20__ г.
Ф.И.О. ответственного лица	_____ М.П.
Продавец	
Адрес продавца	
Владелец трактора	
Ф.И.О. или наименование владельца трактора	
Адрес, телефон	

1. Общие сведения

1.1. Введение

Уважаемый покупатель!

Благодарим Вас за выбор и приобретение трактора марки «*XT-DEER*».

Сельскохозяйственные Тракторы «*XT-DEER*» изготовлены по современным технологиям, обеспечивающим их надежную работу в течение долгого времени при условии соблюдения мер предосторожности, правил эксплуатации и технического обслуживания.

ВНИМАНИЕ!

Перед началом эксплуатации трактора внимательно ознакомьтесь с данным руководством и строго соблюдайте его требования.

Данное руководство содержит всю информацию об изделии, необходимую для его правильного использования, агрегатирования, обслуживания и регулировки: описание особенностей конструкции, краткие технические данные, рекомендации по эксплуатации и техническому обслуживанию, а так же необходимые меры безопасности при работе с изделием.

ВНИМАНИЕ!

Запрещается самовольное изменение конструкции, переоборудование и модернизация трактора.

Производитель не несет ответственности за ущерб и возможные повреждения, причиненные в результате несанкционированного переоборудования и модернизации трактора, неправильного обращения с изделием или использования его не по назначению.

ТМ «*XT-DEER*» постоянно работает над усовершенствованием своей продукции и, в связи с этим, оставляет за собой право на внесение изменений, не затрагивающих основные технические и эксплуатационные характеристики, принципы эксплуатации и обслуживания трактора, как во внешний вид, конструкцию, комплектацию и оснащение трактора, так и в содержание данного руководства без предварительного уведомления потребителей. Все возможные изменения будут направлены только на улучшение и модернизацию трактора.

Бережно храните данное руководство и обращайтесь к нему в случае возникновения вопросов по эксплуатации, обслуживанию, ремонту, хранению и транспортировке трактора. В случае смены Владельца трактора данное руководство подлежит передаче новому Владельцу.

1.2. Принятые сокращения

АКБ	— аккумуляторная батарея;	ЗВМ	— задний ведущий мост;
БД	— блокировка дифференциала;	ИК	— индикатор комбинированный;
ВМТ	— верхняя мертвая точка поршня дизеля;	КП	— коробка передач;
ВОМ	— вал отбора мощности;	МТА	— машинно-тракторный агрегат;
ГНС	— гидронавесная система;	ТО	— техническое обслуживание;
ГРМ	— газораспределительный механизм;	ТСУ	— тягово-сцепное устройство.
ЗИП	— запасные части, инструмент и принадлежности;		

1.3. Назначение

Сельскохозяйственные, универсально-пропашные тракторы классической компоновки **T220 / T224 / T244** предназначены для выполнения широкого спектра сельскохозяйственных работ, в том числе операций по подготовке и обработке почвы, по посеву и высадке культур, по обработке посевов, по уборке урожая, по транспортировке грузов. Для этого тракторы могут агрегатироваться с сельскохозяйственными навесными, полунавесными и прицепными машинами..

ВНИМАНИЕ!

Запрещается использование трактора не по назначению и выполнения не сельскохозяйственных работ!

1.4. Размещение серийных номеров агрегатов

При регистрации трактора используются индивидуальные серийные номера шасси и двигателя. Эти номера указаны в сопроводительной документации на трактор, а также на табличках. Табличка с номером шасси размещена на левом заднем или на приборной панели, табличка с номером двигателя размещена на левой стороне двигателя или на крышке клапанов.



Рисунок 1.1. Размещение номера шасси



Рисунок 1.2. Размещение номера двигателя

1.5. Технические характеристики

Параметры	T220	T224	T244
Мощность, кВт	16,18	16,18	17,6
Модель двигателя	LL380BT	LL380BT	KM385BT
Рабочий объем двигателя	1356	1356	1532
Количество цилиндров	3	3	3
Система охлаждения	жидкостная, принудительная		
Пуск двигателя	электростартер		
Колесная формула	4x2	4x4	4x4
КПП	(3+1)*2	(3+1)*2	(4+1)*2
Блокировка дифференциала	+	+	+
ГУР	-	-/+	+
ВОМ	задний 540 об/мин, 6 шлицев, Ø35		
Задняя навесная система	универсальная 3-точечная с гидроподъемником		
Тип трансмиссии	механическая шестеренчатая		
Размер передних колес	5.00x14	6.00x14	6.00x16
Размер задних колес	7.5x20	9.5x20	9.5x24

1.6. Комплект поставки.

В комплект поставки тракторов входят:

1. Трактор в сборе.
2. Комплект ЗИП.
3. Руководство по эксплуатации и техобслуживанию.

1.7. Приемка.

Все трактора марки «*XT-DEER*» проходят строгий контроль и тестирование в процессе сборки, а также предпродажную подготовку, поставляются в розничную продажу полностью заправленными рабочими жидкостями и ГСМ (кроме топлива). Приемка трактора Владелец или его доверенным лицом осуществляется непосредственно в точке приобретения, в присутствии и при участии Продавца или его представителя, и включает в себя:

1. визуальный осмотр трактора;
2. проверку комплектности;
3. проверку действия электрооборудования: габаритных огней, передних фар (ближнего и дальнего света), задней фары, стоп-сигналов, указателей поворотов, звукового сигнала, панели приборов;
4. пуск двигателя;
5. проверку действия систем и агрегатов трактора на стоянке и в движении;
6. проверку полноты и правильности заполнения сопроводительной документации.

После проведения процедуры приемки, взаиморасчетов и завершения оформления сопроводительной документации претензии по некомплектности и неисправностям, которые могли быть выявлены в процессе приемки, не принимаются.

Обкатка трактора осуществляется Владелец самостоятельно в соответствии с приведенными в данном руководстве требованиями и рекомендациями.

2. Правила безопасности и меры предосторожности

Перед началом эксплуатации трактора внимательно ознакомьтесь с данным руководством и строго соблюдайте его требования.

Строгое соблюдение правил безопасности, мер предосторожности, точное и своевременное выполнение требований и рекомендаций данного руководства по эксплуатации и техническому обслуживанию являются основным условием безопасной, эффективной и долгосрочной эксплуатации тракторов марки «*XT-DEER*».

2.1. Общие положения и правила безопасности

К эксплуатации допускаются только те тракторы, которые надлежащим образом зарегистрированы в органах государственной регистрации транспортных средств.

Эксплуатировать разрешается только технически исправный трактор. Самостоятельное переоборудование трактора или изменение стандартных настроек может отрицательно повлиять на безопасность его эксплуатации. Не допускается демонтаж с трактора предусмотренных конструкцией защитных кожухов или ограждений, а также других деталей и сборочных единиц, влияющих на безопасность его работы.

Управлять трактором могут лица, имеющие водительское удостоверение установленного образца, прошедшие медицинское освидетельствование, ознакомленные с устройством трактора, правилами его эксплуатации и требованиями безопасности.

ВНИМАНИЕ!

КАТЕГОРИЧЕСКИ ЗАПРЕЩЕНО эксплуатировать или выполнять техническое обслуживание трактора или агрегатированных с ним устройств, находясь в состоянии алкогольного или наркотического опьянения, либо под затормаживающим действием лекарственных препаратов!

Водитель трактора обязан соблюдать правила эксплуатации, установленные производителем; выполнять все требования Правил дорожного движения, правил пожарной безопасности, правил безопасности и личной гигиены при проведении операций по техническому обслуживанию; уметь оказывать первую помощь пострадавшим при ранениях и несчастных случаях.

Запрещено производить пуск двигателя и работать на тракторе в закрытом помещении без обеспечения необходимой вентиляции. Выхлопные газы являются ядовитыми и могут стать причиной отравления вплоть до смертельного исхода!

При нарушении требований безопасности водитель несет ответственность в соответствии с действующим законодательством Украины.

Для сохранения работоспособности и обеспечения безопасности водителя в полевых условиях необходимо иметь на тракторе достаточный запас питьевой воды, аптечку, укомплектованную бинтами, йодной настойкой, нашатырным спиртом, перекисью водорода, борным вазелином, содой, валидолом, анальгином. При продолжительности непрерывной работы на тракторе более 2,5 часов в течение рабочей смены, желательна пользоваться средствами индивидуальной защиты от шума (берушами, антифонами и т.п.).

2.2. Требования безопасности перед началом движения

Приступать к движению можно лишь после визуального осмотра трактора и проверки исправности основных узлов и систем управления. Особое внимание необходимо обратить на исправность и регулировку тормозов и рулевого управления.

Заправку трактора топливом необходимо производить заблаговременно, соблюдая правила безопасности, установленными в пунктах заправки. Для перекачивания топлива пользоваться только специальными устройствами.

Прицепные сельскохозяйственные машины и транспортные прицепы должны иметь жесткие сцепки, исключающие их раскачивание и наезд на трактор во время транспортировки.

При перевозке грузов на прицепе необходимо по возможности равномерно распределить их на грузовой платформе и надежно закрепить. Центр тяжести груза должен находиться как можно ближе к центру платформы. Неправильное распределение нагрузки влияет на устойчивость прицепа и управляемость трактора.

Перевозимый груз не должен выступать за габариты прицепа более, чем допустимо Правилами дорожного движения, а масса груза не должна превышать допустимую грузоподъемность.

ВНИМАНИЕ!

Запрещено перевозить пассажиров на тракторе или на агрегатированных с ним сельхозмашинах.

Перед пуском двигателя должен быть включен стояночный тормоз, рычаг переключения передач КП установлен в положение «нейтраль», рычаг включения ВОМ - в положение «выключен». Водитель обязан убедиться, что в момент пуска нет людей под трактором, спереди и сзади него, между трактором и агрегатированным с ним оборудованием, а также под прицепом.

Запрещается пуск двигателя и эксплуатация трактора без аккумуляторных батарей. Пуск двигателя с буксира допустим только в крайней аварийной ситуации, во избежание интенсивных износов деталей трансмиссии.

Перед началом движения нужно убедиться в отсутствии посторонних предметов под колесами и на открытых вращающихся частях трактора и навесного оборудования, в отсутствии препятствий движению, в соответствии требованиям безопасности дорожных условий, размеров проездов и разворотов, уклонов и перепадов дорожного покрытия или поля, при необходимости - подать звуковой сигнал для предупреждения окружающих и работающих на прицепных машинах.

2.3. Требования безопасности во время движения

При движении трактора водитель обязан соблюдать Правила дорожного движения; быть внимательным и не отвлекаться от своих обязанностей; обеспечивать безопасность окружающей среды; контролировать работу агрегатов и систем трактора и агрегатированного с ним оборудования; при необходимости - использовать средства индивидуальной защиты: пылезащитные очки, респиратор, перчатки и т.п. Если трактор оборудован ремнем безопасности, используйте его при работе.

При движении по дорогам общего пользования или в колонне техники необходимо соблюдать безопасную дистанцию до движущегося впереди транспортного средства. При движении в местах скопления людей или животных, а также в зоне возможного их внезапного появления, надо снизить скорость, при необходимости – подать звуковой сигнал.

Чтобы избежать опрокидывания необходимо всегда выбирать безопасную скорость, соответствующую дорожным условиям, особенно при движении по пересеченной местности, на склонах, при переезде канав, препятствий и при резких поворотах. Скорость движения на поворотах допускается не более 5 км/ч, при скользкой дороге – 3 км/ч. Спуск с горы производить на 1-й или 2-й передаче. Скорость движения на подъездных путях и проездах должна быть не более 10 км/ч. Рекомендуется избегать резкого торможения, особенно на мокрой дороге и при гололеде.

При появлении признаков неисправности двигателя или ходовой системы, агрегируемого оборудования, движение необходимо прекратить и принять меры к устранению неисправностей. Рекомендуется постоянно возить в инструментальном ящике комплект ЗИП и компактный огнетушитель.

Нельзя оставлять без надзора трактор с работающим двигателем, даже на короткое время, а тем более во время стоянок. Перед тем как покинуть трактор, нужно убедиться в том, что он не создает помех движению других транспортных средств в попутном и встречном направлениях. Перед выходом из трактора необходимо выключить ВОМ, остановить двигатель, включить стояночный тормоз, вынуть ключ из замка зажигания. Запрещается отключать систему электрооборудования ключом зажигания до остановки двигателя.

2.4. Требования безопасности при работе с навесным оборудованием

Допускается агрегатирование и эксплуатация трактора только с исправным сельскохозяйственным навесным и прицепным оборудованием соответствующего размера, веса и мощности.

При использовании машин и агрегатов, требующих участия в работе других операторов-помощников, водитель должен согласовывать с помощниками все свои действия и начинать движение только после получения от них сигнала о готовности к работе. При сцепке с трактором и навеске на него сельхозмашин и орудий прицепщик должен находиться на безопасном расстоянии до полной остановки. Сцепку (навеску) следует начинать только после сигнала водителя.

Прицепные сельскохозяйственные машины и прицепы должны иметь исправные жесткие сцепки, исключаящие их раскачивание и наезд на трактор или самопроизвольное расцепление во время работы или транспортировки, а также страховочные трос или цепь. При переездах с орудиями, поднятыми в транспортное положение, необходимо использовать механизм фиксации задней навески.

Необходимо постоянно иметь в виду, что при агрегатировании трактора с навесным и прицепным оборудованием резко изменяются его габариты, динамические характеристики и управляемость. Необходимо соблюдать осторожность и быть особо внимательным при работе с крупногабаритным или тяжелым навесным оборудованием.

Перед подъемом и опусканием навесного оборудования, а также при поворотах трактора необходимо убедиться, что нет опасности кого-либо задеть или зацепиться за какое-либо препятствие. Опускайте навесную машину в рабочее положение только после выполнения поворота агрегата и поднимайте ее до начала поворота.

Нарушение весового баланса трактора может привести к ухудшению или полной потере управляемости. Если передняя часть трактора отрывается от земли при навешивании на механизм навески тяжелых машин и агрегатов, необходимо установить передние дополнительные грузы. При этом необходимо следить, чтобы общая масса орудий и грузов не превысила допустимое значение.

Запрещается работать с прицепом без автономных тормозов, если масса прицепа с грузом превышает половину общей фактической массы трактора. Перевозка людей в прицепах запрещена.

При работе с оборудованием, приводимым от ВОМ, прежде чем выйти из трактора после остановки двигателя и отсоединить оборудование необходимо убедиться в полной остановке хвостовика ВОМ. Не производите очистку, регулировку или обслуживание оборудования, приводимого от ВОМ, при работающем двигателе. Если ВОМ не используется, колпак хвостовика ВОМ должен быть установлен на место.

При работе со стационарными агрегатами, приводимыми от ВОМ, необходимо включать стояночный тормоз и блокировать упорами задние колеса спереди и сзади, убедиться в надежной фиксации трактора и подключаемого агрегата.

2.5. Требования безопасности при техническом обслуживании

При проведении всех видов технического обслуживания трактора и агрегатированного с ним оборудования, в том числе контрольного осмотра, заправки топливом и маслом, смазки и т.д., необходимо соблюдать общие и противопожарные требования безопасности, принятые для работ с горючими веществами и материалами.

Запрещено добавлять к дизельному топливу бензин, эфир или другие легковоспламеняемые вещества (например, с целью разжижения его или для облегчения пуска двигателя при низких температурах), так как это может привести к образованию взрывоопасной смеси, повреждению или выходу из строя двигателя.

Рекомендуется не заполнять топливный бак полностью, но оставлять небольшой объем для расширения топлива при нагреве. Во избежание выплескивания топлива при заправке трактора механизированным способом (насосом, заправочным пистолетом и т.п.) необходимо вынимать сетчатый фильтр из горловины топливного бака. Сетчатый фильтр предназначен только для использования при заправке трактора ручным способом в полевых условиях.

Все операции по техническому обслуживанию, связанные с очисткой ходовой части, двигателя и трансмиссии можно выполнять только при остановленном двигателе и надежно заторможенном тракторе. Навешенные машины и орудия должны быть опущены.

Инструмент и приспособления для проведения ТО должны быть исправными, соответствовать назначению и обеспечивать безопасное выполнение работ.

Система охлаждения двигателя работает под давлением, которое регулируется клапаном, установленном в крышке заливной горловины. Опасно снимать крышку на горячем двигателе. Во избежание ожогов лица и рук, пробку горловины радиатора на горячем двигателе необходимо открывать осторожно, предварительно накинув на пробку плотную ткань и надев рукавицу.

Двигатель и другие агрегаты могут сильно нагреваться в процессе работы. Во избежание ожогов необходимо соблюдать осторожность при сливе охлаждающей жидкости или воды из системы охлаждения, горячего масла из двигателя, гидросистемы и трансмиссии.

При обслуживании АКБ необходимо соблюдать особую осторожность, так как электролит разъедает одежду, а попадая на кожу, вызывает кислотные ожоги. При зарядке АКБ выделяет водород, который является взрывоопасным газом. Чтобы избежать взрыва водорода, нельзя допускать нахождения источников открытого пламени вблизи АКБ.

Во избежание повреждения электронного оборудования трактора запрещено отсоединять и подсоединять электрические провода, в том числе выводы АКБ, до выключения и полной остановки двигателя и выключения электрооборудования ключом зажигания. При обслуживании электросистемы необходимо быть внимательным, чтобы не вызывать короткое замыкание из-за неправильного или случайного соединения проводов: кроме повреждения электрооборудования искра может вызвать возгорание топлива или масла. Подключать АКБ в систему электрооборудования только убедившись в правильности ее напряжения и полярности выводов.

2.6. Требования противопожарной безопасности.

Запрещено заправлять трактор топливом при работающем двигателе. В процессе заправки запрещено в непосредственной близости (ближе 5 метров) от трактора и емкостей с топливом пользоваться открытым огнем, курить, проводить сварочные, кузнечные и другие пожароопасные виды работ.

Трактор должен быть оборудован противопожарным инвентарем – лопатой и огнетушителем. Работать на тракторе без средств пожаротушения запрещается. Места стоянки тракторов и хранения ГСМ должны быть обеспечены средствами пожаротушения. При промывке деталей и сборочных единиц керосином или бензином необходимо принять меры, исключающие воспламенение паров промывочной жидкости.

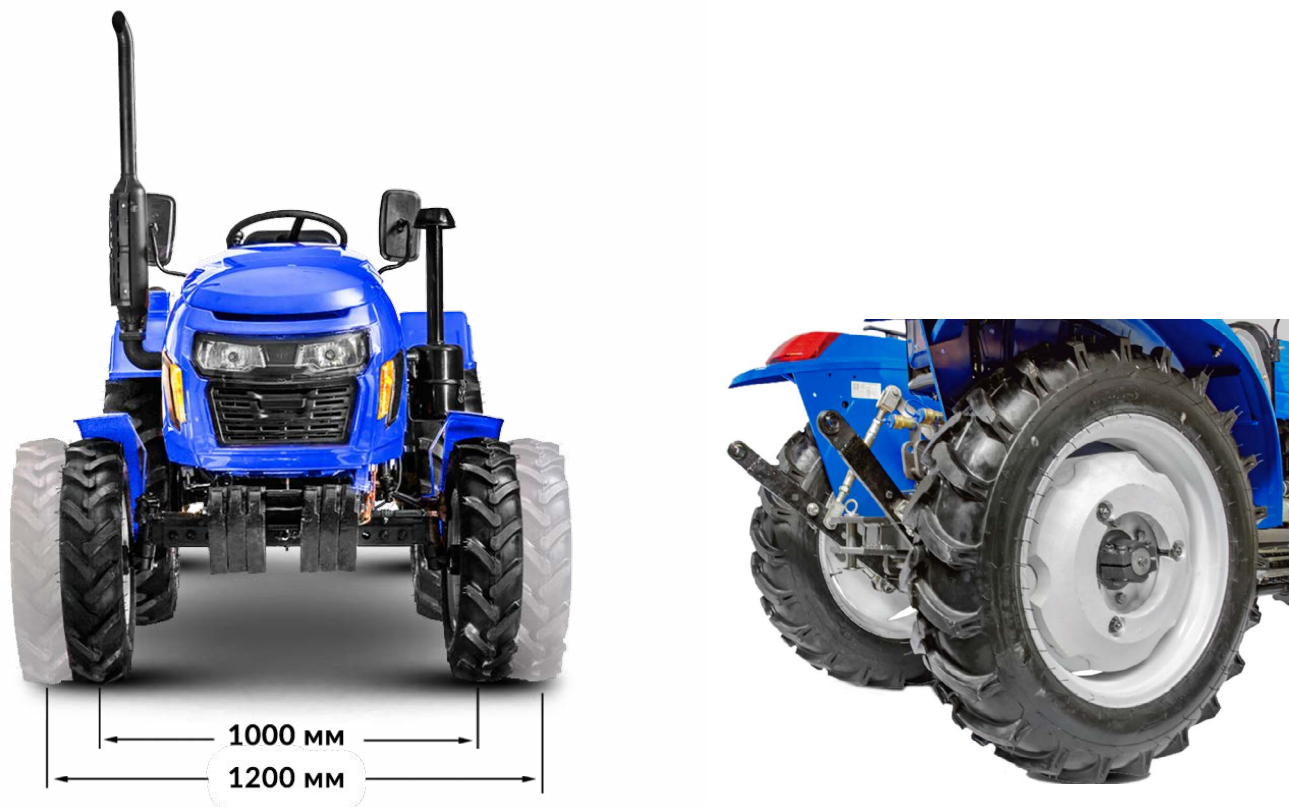
Во избежание возгорания не допускается загрязнение выпускного коллектора и глушителя пылью, топливом, соломой и т.д., наматывания соломы на вращающиеся части агрегатируемых с трактором машин. Не допускается работа трактора в пожароопасных местах при снятом капоте и других защитных устройств с нагретых частей двигателя. В процессе работы двигателя вблизи коллектора и глушителя не должно быть легковоспламеняющихся материалов. При уборке сена или соломы, работе в местах с повышенной пожароопасностью, необходимо использовать в системе выхлопа искрогасители в комплекте с глушителем или отдельно от него.

При появлении очага пламени необходимо засыпать его песком, накрыть брезентом, мешковиной или другой плотной, желательнее мокрой тканью. Для тушения горящего топлива используйте углекислотный или порошковый огнетушитель, не заливайте горящее топливо водой.

3. Устройство трактора

3.1. Внешний вид и общее устройство

Колесные тракторы T220 / T224 / T244 относятся к тяговом классу 0,6 кН. Они имеют классическую компоновку: переднее расположение двигателя, передние рулевые колеса, задние колеса, отключаемый передний ведущий мост на тракторах с полным приводом. Тракторы оборудованы универсальной трехточечной гидropодъемной навесной системой, имеют гидроразъем для подключения гидрооборудования навесных сельхозагрегатов.



3.2. Рабочее место водителя

Рабочее место водителя тракторов марки «ХТ-DEER» спроектировано в соответствии с современными требованиями безопасности, эргономики и гигиены труда. Расположение и конфигурация органов управления предоставляет свободный доступ к ним и исключает случайное переключение режимов даже при сильной вибрации и тряске в процессе работы. Рабочее место водителя надежно защищено от попадания грязи и посторонних предметов: спереди и сзади – ограждениями, слева и справа – кожухами задних и передних колес, снизу – сплошным поликом и защитным кожухом.

Расположение и назначение органов управления тракторов показаны на рисунках 3.3.

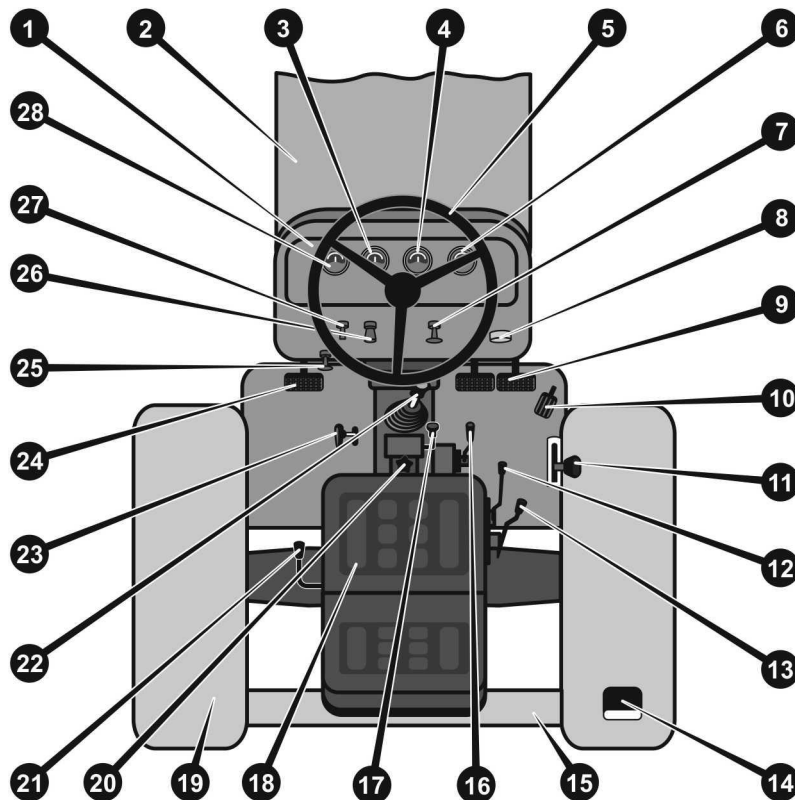


Рисунок 3.3. Схема расположения органов управления

- | | |
|--|--|
| 1. Панель приборов. | 16. Рычаг управления ВОМ. |
| 2. Капот двигателя. | 17. Рычаг управления 2-диапазонной коробкой. |
| 3. Указатель давления масла в системе смазки двигателя. | 18. Водительское сиденье. |
| 4. Указатель температуры охлаждающей жидкости. | 19. Крыло заднего левого колеса. |
| 5. Рулевое колесо. | 20. Кран переключения режимов работы гидросистемы. |
| 6. Амперметр. | 21. Рычаг переключения скорости оборотов ВОМ. |
| 7. Рукоятка переключения габаритных фонарей, передних фар и задней фары. | 22. Рычаг управления КПП. |
| 8. Замок зажигания. | 23. Рычаг отключения ПВМ. |
| 9. Сдвоенные педали тормозов задних колес. | 24. Педаль сцепления. |
| 10. Педаль управления подачей топлива («педаль газа»). | 25. Рукоятка механизма глушения двигателя. |
| 11. Рычаг управления подачей топлива («ручной газ»). | 26. Кнопка звукового сигнала. |
| 12. Рычаг управления блокировки дифференциала ЗВМ. | 27. Переключатель указателей поворотов. |
| 13. Рычаг управления гидроприводом ГНС. | 28. Указатель давления воздуха в пневматической системе. |
| 14. Задняя дополнительная фара. | |
| 15. Планка заднего ограждения рабочего места водителя. | |

3.3. Двигатель

Тракторы оснащены надежными 4-тактными дизельными двигателями без турбонаддува, с непосредственным впрыском топлива, рядным вертикальным расположением цилиндров, системой жидкостного охлаждения (далее по тексту - двигатель). На тракторах установлены 3-цилиндровые двигатели, технические характеристики двигателей указаны в разделе технических характеристик трактора

Поскольку картер двигателя является основным силовым несущим элементом, в тракторах указанных моделей отсутствует полурама. Картер двигателя задней частью жестко крепится к картеру КПП. Спереди к картеру двигателя крепятся балки крепления ПВМ, на которых размещены также радиатор системы охлаждения двигателя, АКБ и дополнительные грузы-противовесы.

Основные конструктивные элементы двигателя и его систем показаны на рисунках 3.4. и 3.5.

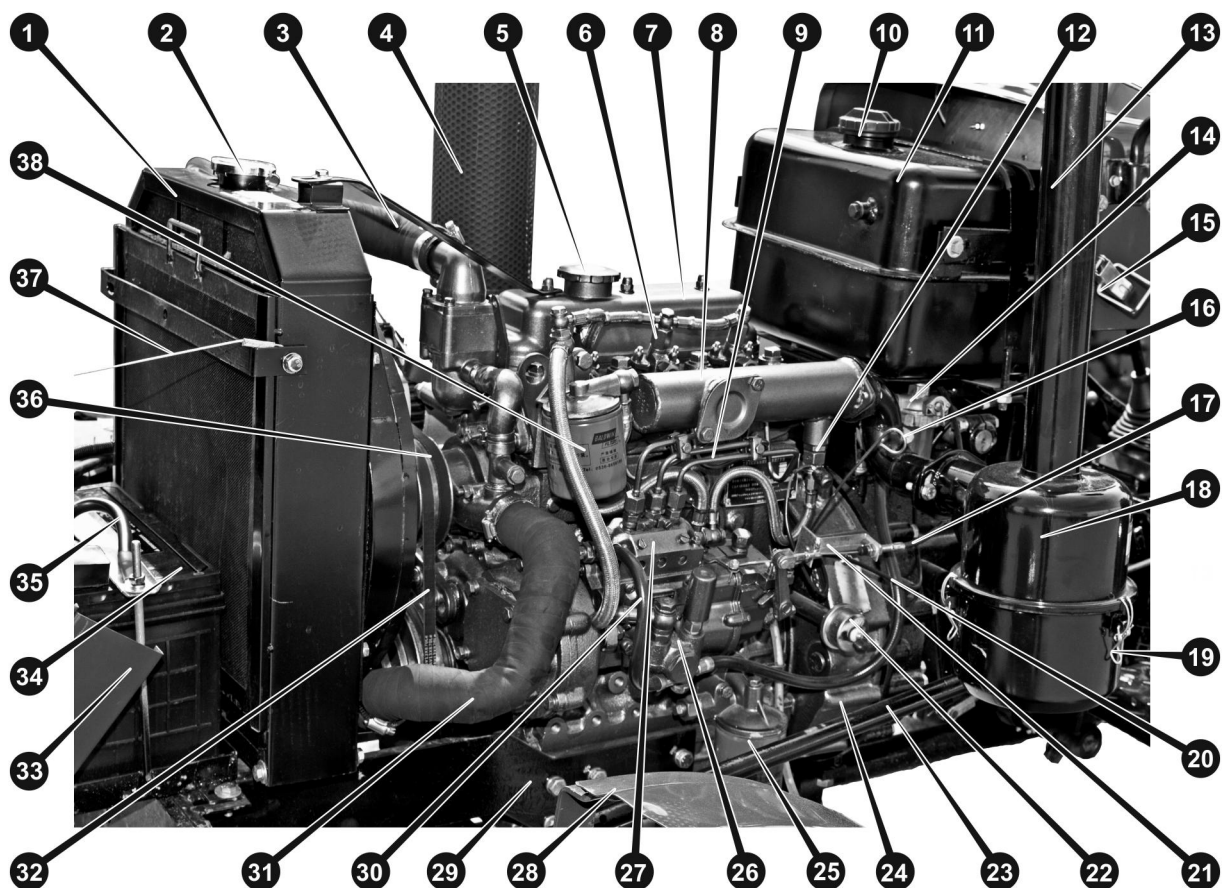


Рисунок 3.4. Двигатель LL380BT и KM385BM, вид слева

- | | |
|---|---|
| 1. Радиатор системы охлаждения. | 18. Воздушный фильтр. |
| 2. Заливная горловина радиатора системы охлаждения. | 19. Защелка воздушного фильтра. |
| 3. Верхний патрубок радиатора системы охлаждения. | 20. Трос системы останова двигателя. |
| 4. Глушитель с защитной сеткой. | 21. Механизм регулировки подачи топлива. |
| 5. Пробка горловины для заливки масла в картер двигателя. | 22. Датчик давления масла. |
| 6. Форсунка. | 23. Тяга левая рулевая. |
| 7. Клапанная крышка. | 24. Кожух маховика. |
| 8. Коллектор впускной воздушный. | 25. Масляный фильтр системы смазки. |
| 9. Топливопровод высокого давления. | 26. Насос подкачки топлива. |
| 10. Пробка горловины для заливки топлива в топливный бак. | 27. Топливный насос высокого давления (ТНВД). |
| 11. Бак топливный. | 28. Крыло переднего левого колеса. |
| 12. Свеча подогрева воздуха. | 29. Балка крепления ПВМ. |
| 13. Труба воздухозаборника воздушного фильтра. | 30. Топливопровод низкого давления. |
| 14. Фильтр грубой очистки топлива. | 31. Нижний патрубок радиатора системы охлаждения. |
| 15. Замок фиксации капота в закрытом положении. | 32. Ремень водяного насоса. |
| 16. Щуп контроля уровня масла в картере двигателя. | 33. Капот двигателя. |
| 17. Трос системы регулировки подачи топлива. | 34. Аккумуляторная батарея (АКБ). |
| | 35. Клемма крепления вывода «-» АКБ. |
| | 36. Шкив водяного насоса. |
| | 37. Фиксатор капота в поднятом положении. |
| | 38. Фильтр тонкой очистки топлива. |

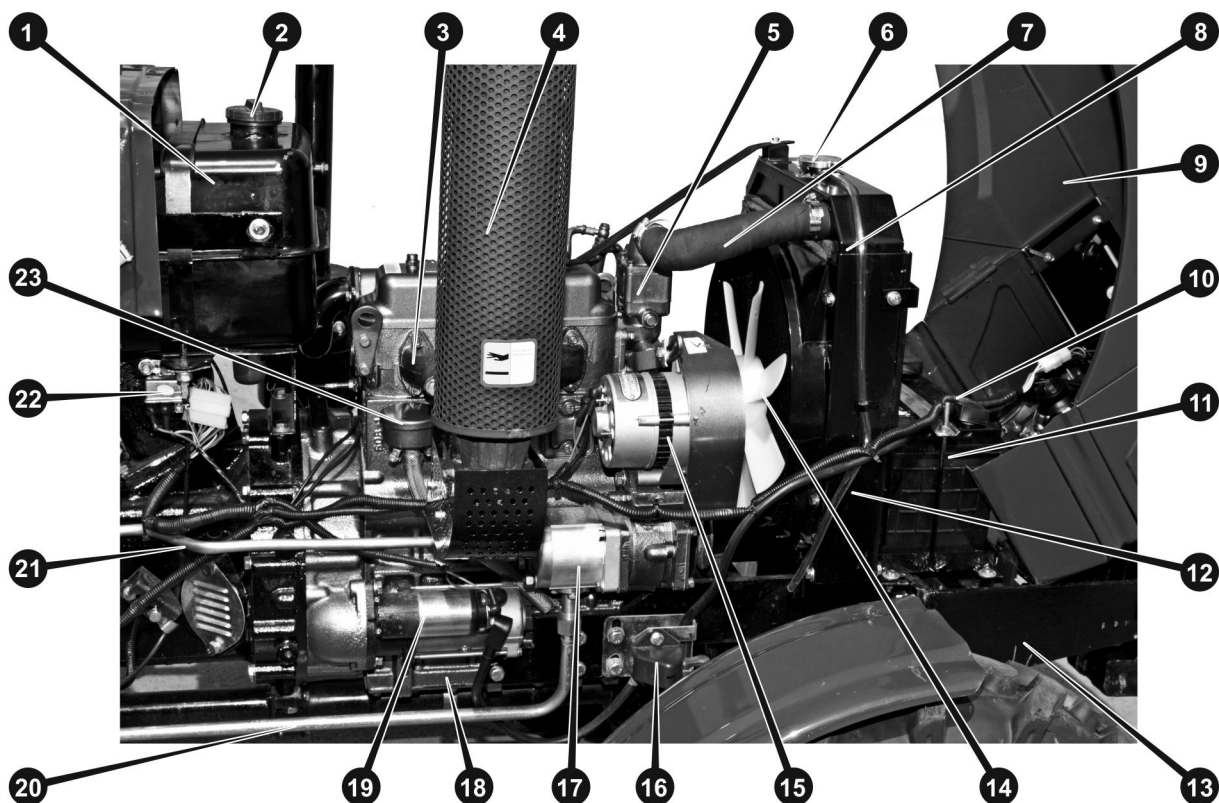


Рисунок 3.5. Двигатель LL380BT и KM385BM, вид справа

- | | |
|---|---|
| 1. Бак топливный. | 11. Аккумуляторная батарея (АКБ). |
| 2. Пробка горловины для заливки топлива в топливный бак. | 12. Радиатор системы охлаждения. |
| 3. Коллектор выпускной. | 13. Балка крепления ПВМ. |
| 4. Глушитель с защитной сеткой. | 14. Вентилятор системы охлаждения. |
| 5. Насос системы водяного охлаждения двигателя. | 15. Электродвигатель. |
| 6. Заливная горловина радиатора системы охлаждения. | 16. Выключатель «массы». |
| 7. Патрубок радиатора системы охлаждения верхний. | 17. Насос шестеренчатый системы ГНС. |
| 8. Трубопровод сброса избыточного давления ОЖ через клапан радиатора. | 18. Картер двигателя. |
| 9. Капот двигателя. | 19. Электростартер. |
| 10. Кабель электрооборудования. | 20. Маслопровод высокого давления. |
| | 21. Возвратный трубопровод системы ГНС. |
| | 22. Реле. |
| | 23. Сапун двигателя. |

3.4. Система питания двигателя

К системе питания двигателя относятся воздухоочиститель, топливный бак, топливные фильтры, топливопроводы низкого и высокого давления, ТНВД, система регулировки подачи топлива, форсунки, система остановки двигателя.

Тракторы оборудованы воздухоочистителем с масляной инерционно-контактной очисткой воздуха. Воздухоочиститель установлен с левой по ходу движения трактора стороны двигателя (см. рис. 3.1., 3.2. и 3.4.). Для облегчения пуска двигателя в холодное время года на патрубке воздушного коллектора двигателя установлена спиральная электрическая свеча (см. рис. 3.4.), управляемая с центрального переключателя («замка зажигания») (см. рис. 3.9.).

Для очистки топлива предусмотрены несколько ступеней фильтрации. В заливной горловине топливного бака установлен сетчатый фильтр, защищающий систему от попадания мусора при заправке из открытой тары в полевых условиях. При заправке заправочным пистолетом или специальным насосом через шланг, сетчатый фильтр необходимо вынимать во избежание разбрызгивания топлива от струи под давлением (см. п. 4.1.2.).

Топливо из топливного бака по трубопроводам низкого давления поступает в фильтр-отстойник, затем в топливный насос подкачки, в фильтр тонкой очистки, в ТНВД и далее – по трубопроводам высокого давления – к форсункам.

Привод ТНВД осуществляется от коленчатого вала двигателя посредством зубчатой передачи, расположенной в картере двигателя. Форсунки непосредственного впрыска топлива установлены на головке блока цилиндров (см. рис. 3.4.). Топливо от ТНВД поступает к ним по трубопроводам высокого давления. Управление количеством подаваемого в цилиндры топлива осуществляется либо нажатием на ножную педаль («педаль газа»), расположенную в правой части полака водительского места, либо установкой в нужное положение рычага регулировки подачи топлива («ручной газ»), расположенного справа от водительского сиденья (см. рис. 3.3. и 3.4.).

Конструктивные особенности, периодичность и порядок обслуживания устройств, составляющих систему питания двигателя, указаны в п. 5. данного руководства.

3.5. Система охлаждения двигателя

На тракторах Т220 / Т224 / Т244 применяется закрытая система жидкостного охлаждения с принудительной циркуляцией жидкости, с контролем температуры термостатом. В качестве охлаждающей жидкости применяются либо готовые смеси ОЖ-40, ОЖ-65 и им подобные, либо (в теплое время года) чистая вода. Объем системы охлаждения – указан в разделе 1.5. данного руководства. Охлаждение ОЖ происходит в трубчатом радиаторе, размещенном в передней части подкапотного пространства (см. рис. 3.4., 3.5.). Поток воздуха через радиатор создается вентилятором, установленным на валу водяного насоса. Температура ОЖ регулируется термостатом и при нормальных условиях эксплуатации должна находиться в диапазоне 75...85 °С. Контроль температуры водителем осуществляется с помощью стрелочного индикатора на панели приборов (см. рис. 3.8.). Обслуживание системы охлаждения приведено в п. 5.5. данного руководства.

3.6. Система смазки двигателя

В двигателе применена общепринятая для дизельных двигателей средней мощности комбинированная система смазки: принудительная смазка под давлением, создаваемым масляным насосом, в сочетании со смазкой разбрызгиванием и масляным туманом, образуемым в картере двигателя при вращении коленвала. Типы применяемых масел указаны в п. 1.5. и п. 5.5. данного руководства и должны соответствовать по температурному диапазону текущему времени года. Объем системы смазки – указан в разделе 1.5. данного руководства.

В системе смазки имеется сменный масляный фильтр (см. рис. 3.4.), очищающий масло от продуктов износа движущихся частей двигателя и попавшей в картер извне пыли. На фильтре установлен регулировочный клапан, позволяющий изменять рабочее давление масла в системе смазки.

Периодичность и последовательность операций замены масла в картере двигателя и масляного фильтра указаны в п. 5. данного руководства.

3.7. Трансмиссия

Крутящий момент от коленчатого вала двигателя передается через муфту сцепления на КПП и на 2-диапазонную коробку переключения режимов (повышенный/пониженный), затем с помощью раздаточной коробки, механизма отключения ПВМ, валов и шестеренчатых передач распределяется между передним и задним ведущими мостами. Часть мощности двигателя отводится на ВОМ через отдельную кинематическую цепь, а также на силовой гидропривод, обеспечивающий управление гидронавесной системой и гидрооборудованием агрегируемых с трактором устройств.

Управление муфтой сцепления осуществляется с помощью педали сцепления (см. рис. 3.3.). Любое переключение агрегатов силовой передачи необходимо выполнять только при полностью выжатом сцеплении.

Конструкцией предусмотрено наличие одного общего картерного объема для всех агрегатов, входящих в состав силовой передачи. В картер силовой передачи заливается соответствующее сезону или всесезонное масло. Заливка масла в картер трансмиссии и контроль его уровня производится через горловину, расположенную рядом с рычагом переключения КПП (см. рис. 4.1.).

3.8. Ходовая часть. Шины

Ходовая часть тракторов включает в себя отключаемый передний ведущий мост (ПВМ) с управляемыми колесами (для тракторов 4*4), а также ведущий задний мост (ЗВМ) с отдельными тормозами на каждом колесе. ПВМ смонтирован на балках, закрепленных в передней части картера двигателя..

ЗВМ конструктивно составляет единое целое с остальными агрегатами трансмиссии. Амортизирование неровностей дорожного покрытия или почвы и гашение вибраций при движении трактора происходит за счет пневматических камерных шин низкого давления.

Тормоза на передних колесах конструкцией не предусмотрены. Тормоза задних колес – барабанного типа. Тормозные барабаны размещены в отдельных корпусах и соединены с полуосями задних колес через специальные шестерни. Привод тормозов механический, от педалей, отдельный на левое и на правое колеса. (см. рис. 5.2.).

На тракторах отсутствует стояночный тормоз как самостоятельный механизм, вместо этого применяется блокировка педалей тормозов задних колес в зажатом положении с помощью специального рычага-фиксатора.

На тракторах применяются камерные пневматические шины со специальным внедорожным протектором типа «елочка».

3.9. Привод вала отбора мощности

На тракторах установлен ВОМ полувисимого типа, наружным диаметром 35 мм (см. рис. 3.6.), со стандартным шлицевым соединением. Крутящий момент на ВОМ отводится с первичного вала КПП. Направление вращения ВОМ – по часовой стрелке (при взгляде с торца вала). Скорость вращения ВОМ - 540 об/мин) при номинальной частоте оборотов двигателя. Включение ВОМ осуществляется отдельным рычагом с места водителя (см. рис. 3.3. и 3.4.). Если ВОМ не используется, он должен быть закрыт специальным защитным колпаком.

3.10. Гидравлическая система

Гидравлическая система тракторов предназначена для обеспечения функционирования ГНС и исполнительных гидроагрегатов прицепного и навесного сельскохозяйственного оборудования. В состав гидросистемы входят отдельный гидронасос (см. рис. 3.4. и 3.5.), масляный фильтр, гидроподъемный механизм навесной системы, гидрораспределитель, трубопроводы, быстроразрывные муфты.

Необходимый для работы гидросистемы объем масла находится в полости корпуса гидроподъемного механизма.

Управление гидроподъемным механизмом навесной системы осуществляется с помощью рычага, расположенного справа от сиденья водителя (см. рис. 3.3.). Этим же рычагом управляется подключенное через быстроразрывную муфту гидрооборудование агрегатированных с трактором машин. Переключение потока масла с ГНС на быстроразрывные муфты и обратно осуществляется краном, расположенным под водительским сиденьем на передней стороне корпуса гидроподъемника ГНС (см. рис. 3.3. и 3.4.).

3.11. Механизм навески

Тракторы оборудованы универсальным трех-точечным механизмом навески для агрегатирования трактора с широким спектром навесного и полунавесного оборудования сельскохозяйственного, которое по своим массогабаритным и мощностным характеристикам допустимо применять с тракторами тягового класса 0,6 кН. Правила и способы агрегатирования навесных, полунавесных и прицепных устройств изложены в п. 4.9. данного руководства.

3.12. Электрооборудование

На тракторах применяется электрооборудование постоянного тока с напряжением питания 12 В. Источниками электроэнергии являются АКБ (см. рис. 3.4. и 3.7) при неработающем двигателе и генератор (см. рис. 3.5.) при работающем двигателе. Потребителями электроэнергии являются электростартер, приборы освещения и сигнализации (передние фары, задняя фара, передние и задние указатели поворотов), звуковой сигнал, датчики контроля состояния узлов агрегатов трактора, приборная панель. Также к электрооборудованию относятся комплекс коммутационно-регулирующих устройств, электропроводка, предохранители.

ВНИМАНИЕ!

Не рекомендуется устанавливать на трактор дополнительное электрооборудование общей мощностью более 100 Вт во избежание перегрузки и выхода из строя системы электропитания.

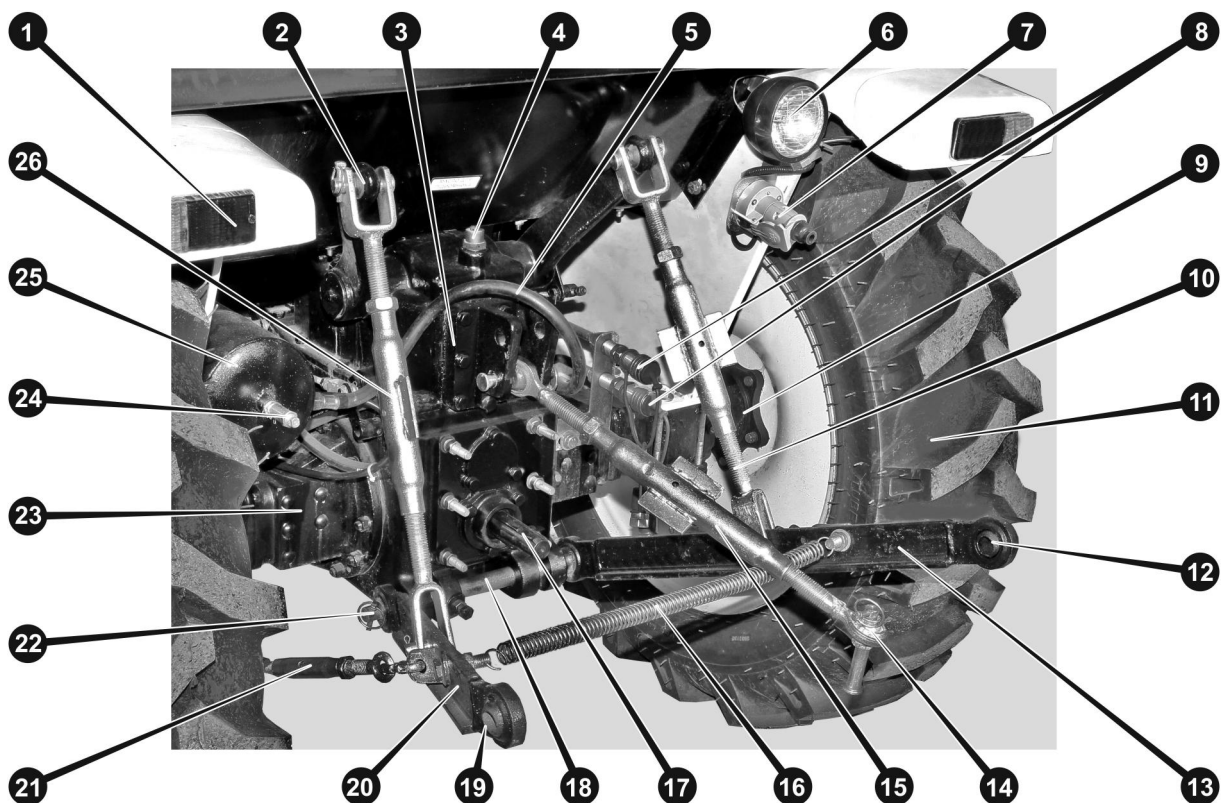


Рисунок 3.6. Трех-точечная гидронавесная система и вал отбора мощности

- | | |
|---|--|
| <ol style="list-style-type: none"> 1. Указатель поворота и стопа. 2. Шарнир рычага гидроподъемного механизма навесной системы (ГНС). 3. Корпус гидроподъемного механизма. 4. Пробка-щуп горловины для заливки масла в гидроподъемный механизм. 5. Шланг пневмосистемы. 6. Фара задняя дополнительная. 7. Розетка электрического соединения прицепа. 8. Гидромуфты быстроразъемные. 9. Ступица заднего колеса. 10. Раскос регулировочный правый. 11. Колесо заднее правое. 12. Шарнир сферический правой нижней тяги. 13. Тяга нижняя правая. | <ol style="list-style-type: none"> 14. Шарнир сферический верхней тяги с пальцем и фиксатором. 15. Тяга верхняя. 16. Пружина стягивающая. 17. Вал отбора мощности. 18. Ось крепления нижних тяг. 19. Шарнир сферический левой нижней тяги. 20. Тяга нижняя левая. 21. Растяжка левой нижней тяги. 22. Фиксатор оси крепления нижних тяг. 23. Рукав ЗВМ левый. 24. Клапан ресивера редукционный. 25. Баллон-ресивер пневматической системы. 26. Раскос регулировочный левый. |
|---|--|



Рисунок 3.7. Передние приборы освещения и сигнализации

1. Звуковой сигнал.
2. Замок капота.
3. Фара передняя левая.
4. Указатель поворота левый.
5. Радиатор системы охлаждения.
6. Фара передняя правая.
7. Указатель поворота правый.
8. Капот.

3.13. Органы управления

Управление движением трактора и работой его отдельных систем и агрегатов осуществляется с помощью органов управления, к комплекс механических, гидравлических и электрических переключателей. Расположение и назначение органов управления показано на рис. 3.3. Оперативный контроль за работой трактора осуществляется водителем с помощью указателей и индикаторов, расположенных на приборной панели трактора (см. рис. 3.8.).

3.13.1. Приборный щиток

На приборном щитке, расположенном за рулевым колесом, находятся панель приборов, кнопка включения звукового сигнала и переключатель режимов работы электроприборов освещения.

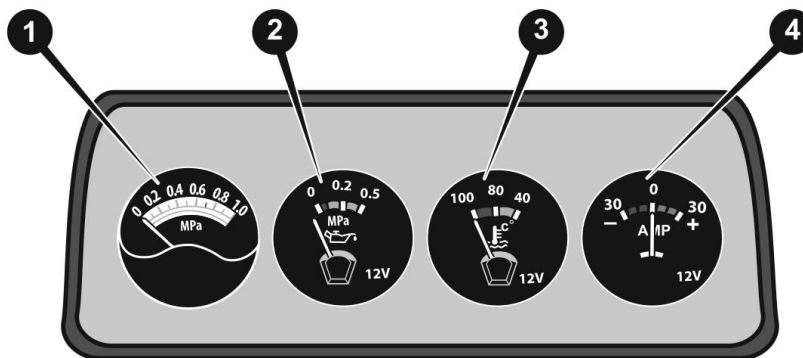


Рисунок 3.8. Панель приборов

1. Указатель давления воздуха в пневматической системе.
2. Указатель давления масла в системе масла.
3. Указатель температуры ОЖ.
4. Амперметр.

Панель приборов включается при повороте ключа зажигания в положение «ВКЛ».

- Указатель давления воздуха в пневматической системе начинают действовать сразу же после пуска двигателя. Давление воздуха в пневматической системе трактора должно быть в пределах от 0,15 МПа до 0,60 МПа.
- Указатели давления масла и температуры начинают действовать сразу же после пуска двигателя. Давление масла в системе смазки трактора должно быть в пределах от 150 кПа (1,5 кгс/см²) до 600 кПа (6 кгс/см²).
- Указатель температуры показывает температуру ОЖ в блоке цилиндров. Нормальная рабочая температура прогретого двигателя – 80 °С. При перегреве необходимо остановить трактор и дать двигателю остыть на холостых оборотах. Если температура при этом долгое время не снижается, необходимо заглушить двигатель, найти и устранить неисправность системы охлаждения.
- Указатель амперметра показывает силу и направление тока, он подключен между генератором и аккумулятором. Амперметр имеет двунаправленные шкалы, на которых стрелка находится на конце "+", когда генератор заряжает аккумуляторную батарею; стрелка находится на конце "-", когда аккумуляторная батарея отдает свой заряд электрическому оборудованию.

3.13.2. Электропереключатели

Бортовая сеть электропитания включается с помощью центрального выключателя, совмещенного с замком зажигания (см. рис. 3.3., 3.9.):

- OFF** – все источники и потребители отключены; позиция фиксированная, ключ можно извлечь из замка.
- H** – все источники и потребители включены и готовы к работе; положение фиксированное, ключ из замка извлечь нельзя; подогрев воздуха свечой накаливания, свеча включается через 2 секунды после установки ключа в это положение; положение нефиксированное - необходимо удерживать ключ, ключ из замка извлечь нельзя.
- ST** – пуск двигателя электростартером; положение нефиксированное - необходимо удерживать ключ, преодолевая сопротивление пружины, ключ из замка извлечь нельзя; после пуска двигателя необходимо сразу же отпустить ключ, чтобы он самостоятельно вернулся в положение «H».

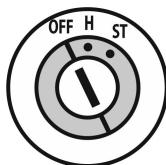





Рисунок 3.9. Замок зажигания

Ниже приборного щитка находятся электропереключатели: переключателя фар и габаритных огней, переключателя указателей поворотов, звуковой сигнал.

-  – включатель звукового сигнала имеет два положения: верхняя – выключен звуковой сигнал; нижняя – включен звуковой сигнал.
-  – переключатель указателей поворотов имеет три положения: центральное – указатели поворотов выключены; верхнее – включены указатели правого поворота; нижнее – включены указатели левого поворота. Возврат рычажка в центральное нейтральное положение производится не автоматически, а в принудительном порядке после выполнения маневра поворота.
-  – переключатель габаритных огней и света передних и задней фар имеет четыре положения: I – свет передних и задней фар выключен; II - включен габаритный свет; III - включен ближний свет передних фар, IV- включен дальний свет передних фар и задняя фара.

3.13.3. Управление направлением и скоростью движения

Изменение траектории движения трактора осуществляется поворотом рулевого колеса.

Управление направлением движения «вперед-назад» трактора производится с помощью выбора одной из передач переднего или передачи заднего хода в КПП (см. рис. 3.3. и 3.10.).

Управление скоростью движения трактора производится с помощью переключения КПП и режимов (см. рис. 3.10.), а также изменением частоты вращения коленвала двигателя. Изменение частоты вращения коленвала двигателя осуществляется регулировкой количества топлива, поступающего в цилиндры трактора, с помощью соответствующей педали (педаль «газ») или рычага предустановки минимальных оборотов («ручной газ»), расположенного справа от рулевой колонки (см. рис. 3.3. и 3.11.). Педаль и рычаг предустановки действуют параллельно.

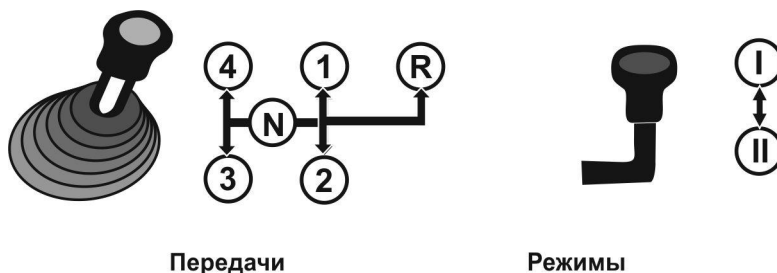


Рисунок 3.10. Переключение передач и режимов для трактора Т244

Таблица 3.1. Расчетная скорость движения

Режим	Передача КПП				
	1	2	3	4	R
I	2,17	3,25	5,21	7,04	2,77
II	10,00	14,28	21,28	24,00	12,50



Рисунок 3.11. Рычаг регулировки подачи топлива («ручной газ»)

Замедление и остановка трактора производится с помощью педалей тормозов задних колес (см. рис. 3.3.), действующих одновременно или самостоятельно, в зависимости от выбора водителя.

3.13.4. Управление приводом вала отбора мощности

Управление приводом ВОМ осуществляется с помощью рычага, расположенного справа от сиденья водителя (см. рис. 3.3.). Рычаг имеет два положения: переднее – «ВОМ включен», заднее – «ВОМ выключен» (см. рис. 3.12.). Включение и выключение ВОМ следует выполнять только при выжатой педали сцепления.



Рисунок 3.12. Схема управления ВОМ

3.13.5. Управление навесным механизмом

Управление процессом подъема и опускания навешенного оборудования осуществляется с помощью рычага гидрораспределителя, расположенного справа от сиденья водителя (см. рис. 3.3.). Рычаг имеет два положения: «подъем», «опускание» (см. рис. 3.14.).

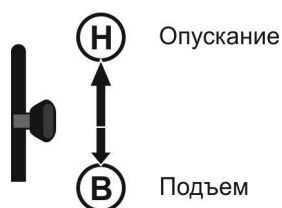


Рисунок 3.14. Схема управления навесным механизмом.

При переводе рычага в положение «Подъем», гидрораспределитель обеспечивает подачу масла под давлением 16,0 МПа (160 кгс/см²) в рабочий цилиндр гидроподъемного механизма, при этом рычаги навесной системы поднимаются вверх. Опускание элементов навесной системы происходит под действием собственного веса при переводе рычага управления в положение «Опускание».

Для переключения управления с ГНС на гидрооборудование навесной машины необходимо перекрыть (закрутить по часовой стрелке до упора) кран, находящийся перед сидением водителя (см. рис. 3.3.). Рычаг гидрораспределителя при этом будет регулировать поток масла, направленный через быстроразрывную гидромuftу в гидросистему агрегируемой машины: в положении «Подъем» подается рабочее давление, в положении «Опускание» происходит слив масла в картер.

3.13.6. Управление устройством блокировки дифференциала ЗВМ

Блокировка дифференциала ЗВМ осуществляется с помощью рычага, расположенного справа-внизу перед водительским сиденьем (см. рис. 3.3.). Включение механизма БД осуществляется путем нажатия рукой на рычаг блокировки сверху вниз (при выжатом сцеплении). Конструкция механизма БД обеспечивает его автоматическое отключение при выравнивании усилий на колесах, поэтому для обеспечения постоянной работы БД необходимо удерживать рычаг во включенном (нижнем) положении.

ВНИМАНИЕ!

Включать механизм БД можно только при прямолинейном движении трактора на пониженной скорости по рыхлым или скользким поверхностям, допускающим частичную пробуксовку колес. Запрещено выполнять повороты с включенным механизмом БД.

3.13.7. Подключение ПВМ

ПВМ на тракторах является отключаемым. Подключение и отключение ПВМ осуществляется с помощью рычага, расположенного снизу-слева перед сиденьем водителя (см. рис. 3.3. и 3.15.). Включение ПВМ допускается только при полной остановке трактора и при полностью выжатом сцеплении.



Рисунок 3.15. Схема включения ПВМ

4. Эксплуатация трактора

ВНИМАНИЕ!

К эксплуатации допускается только полностью укомплектованный исправный трактор в агрегате с исправным, надежно закрепленным, правильно отрегулированным и правильно подключенным навесным (прицепным) оборудованием сельскохозяйственного назначения, которое по своим массогабаритным и мощностным характеристикам допустимо применять с тракторами данного тягового класса.

Перед началом эксплуатации трактора:

1. Расконсервируйте и вымойте трактор.
2. Проверьте АКБ и, при необходимости, приведите ее в рабочее состояние.
3. Снимите предохранительные пластиковые чехлы и защитные пленки.
4. Проверьте правильность установки и надежность крепления воздухоочистителя и глушителя.
5. Проверьте качество и уровень масла в картере двигателя, поддоне воздухоочистителя, корпусе силовой передачи, корпусе ПВМ, при необходимости долейте или замените масло.
6. Смажьте механизмы и узлы трактора в соответствии с таблицей смазки.
7. Заправьте топливный бак летним или зимним (в зависимости от времени года) дизельным топливом.
8. Заполните систему охлаждения охлаждающей жидкостью до уровня на 50-60 мм ниже верхнего торца заливной горловины радиатора.
9. Проверьте давление воздуха в шинах.

4.1. Подготовка к пуску двигателя

4.1.1. Осмотр перед пуском двигателя

Для обеспечения безопасности очень важно потратить немного времени и перед началом движения обойти вокруг трактора, проверяя его состояние. При обнаружении любой неисправности обязательно устраните ее самостоятельно или обратитесь для ее ликвидации по месту продажи.

ВНИМАНИЕ!

Ненадлежащее техническое обслуживание трактора или оставленная перед поездкой без внимания неисправность могут стать причиной аварии, при которой возможно нанесение значительного материального ущерба, а также различной тяжести травмирование людей, вплоть до летального исхода.

Перед каждой поездкой или выполнением работ необходимо проверить:

1. Уровень масла в картере двигателя – добавьте моторного масла, если это необходимо. Убедитесь в отсутствии утечек.
2. Уровень топлива – при необходимости долейте топливо в топливный бак. Убедитесь в отсутствии утечек.
3. Тормоза – проверьте исправность тормозной системы.
4. Шины – проверьте состояние и давление.
5. Приборы освещения и звуковой сигнал – убедитесь в том, что фары, задний фонарь, стоп-сигнал, указатели поворотов и звуковой сигнал работают нормально.
6. При использовании трактора на транспортных работах увеличьте колею задних колес трактора до максимально возможной.

4.1.2. Заправка топливом

В зависимости от сезона топливный бак трактора заправляют соответствующим (зимним или летним) дизельным топливом. Качество работы двигателя и топливной аппаратуры зависит от наличия примесей механических частиц и воды в топливе. Перед заправкой оно должно отстояться в течение 48 ч (не менее), емкости и используемые приспособления должны быть закрытыми и чистыми. Когда используется не отстоявшееся и не отфильтрованное дизельное топливо, загрязняются топливные баки, происходит быстрая потеря пропускной способности фильтрующих элементов, а также выход из строя плунжерных пар и распылителей форсунок. Во избежание попадания механических частиц и воды в систему питания двигателя необходимо исключить полное опорожнение емкостей для хранения топлива, т. е. забор его со дна этих емкостей. Не рекомендуется также полностью выработать топливо из бака, так как скопившиеся на его дне вода, грязь и мусор могут повредить топливную систему двигателя.

ВНИМАНИЕ!

Не допускается смешивать дизельное топливо с другими видами нефтепродуктов и горючих материалов. Не допускается наличие воды в заправляемом топливе.

Топливный бак трактора желательно всегда держать заправленным полностью. Это предотвращает конденсацию водяных паров, находящихся в воздушном пространстве бака, и тем самым уменьшает коррозию его внутренних поверхностей. Заливая топливо в бак, не допускайте превышения уровня сверх отметки «Полный бак» на указателе уровня топлива на приборной панели трактора. Во время работы трактора с переполненным баком оно выливается через отверстия в крышке заливной горловины, а это, в свою очередь, вызывает закупоривание отверстия пылью и грязью, что может привести к перебоям в работе двигателя.

Заправку трактора топливом можно производить как механизированным способом - с помощью заправочной колонки или специального топливного насоса, так и вручную, из канистр или других специализированных емкостей с топливом. При заправке наливом из канистр или рекомендуется использовать специальную лейку-воронку для того, чтобы избежать разливов топлива на двигатель.

Для доступа к заправочной горловине топливного бака необходимо открыть крышку бака. В горловине бака находится сетчатый фильтр, который следует извлечь оттуда перед тем как заправлять трактор с помощью заправочного пистолета или шланга во избежание разбрызгивания топлива от струи под давлением. При заправке из открытой тары, особенно в полевых условиях, сетчатый фильтр из горловины бака извлекать не нужно.

ВНИМАНИЕ!

Не рекомендуется заправляться топливом непосредственно на топливных заправках, так как на них хранится неотстоянное топливо, а значит существует высокая вероятность попадания в бак трактора воды и механических примесей.

Если заправлять трактор приходится во время выпадения осадков, заливное отверстие бака необходимо тщательно закрыть сверху брезентом, с тем чтобы не допустить попадания через него влаги в бак. Заправка трактора в темное время суток допускается только при искусственном освещении. При этом запрещается пользоваться источниками открытого огня.

4.1.3. Заправка маслом

Наличие достаточного количества масла в картере двигателя, в объединенном картере КПП и заднего моста, является одним из необходимых условий работы трактора.

Заливка и доливка моторного масла в картер двигателя производится через заливную горловину, расположенную на крышке клапанной коробки двигателя (см. рис. 3.4.).

Заливка масла в объединенный картер КПП и заднего моста производится через заливную горловину, расположенную рядом с рычагом переключения КПП (см. рис. 4.1.).

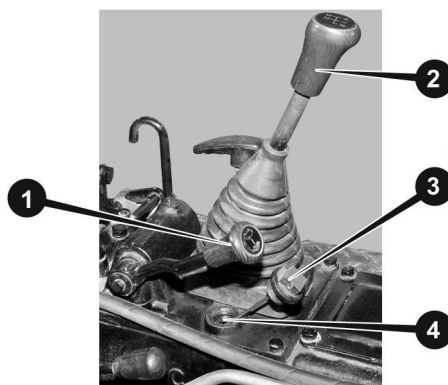


Рисунок 4.1. Масляная горловина картера трансмиссии

1. Рычаг управления 2-режимной (дополнительной) коробкой.
2. Рычаг управления основной КПП.
3. Пробка-щуп масляной горловины картера трансмиссии.
4. заливная горловина масляной горловины картера трансмиссии.

Заливка масла в картер ПВМ производится через заливную горловину в правой части ПВМ (см. рис. 4.2.).

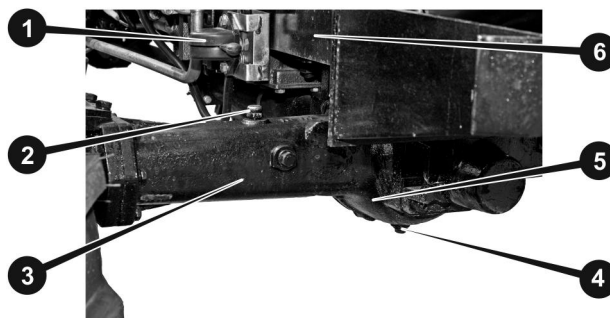


Рисунок 4.2. Масляная горловина картера ПВМ

- | | |
|---------------------------------|--------------------------------------|
| 1. Выключатель «массы». | 4. Балка крепления ПВМ. |
| 2. Пробка картера ПВМ. | 5. Картер ПВМ. |
| 3. Передний ведущий мост (ПВМ). | 6. Пробка слива масла с картера ПВМ. |

Заливка масла в гидropодъемный механизм производится через заливную горловину (см. рис. 3.6.), расположенную в задней части трактора.

Контроль уровней масла проверяется по отметкам на специальных щупах. Заливаемые масла по своим характеристикам должны соответствовать текущему времени года, не содержать влаги, посторонних примесей и мусора. Подробно операции по замене и доливке масел, а также типы применяемых масел указаны в разделе 5. данного руководства.

4.2. Пуск двигателя

ВНИМАНИЕ!

Никогда не производите пуск двигателя при незаправленной системе охлаждения.

ВНИМАНИЕ!

Пуск двигателя производите только находясь на сиденье водителя.

Пуск двигателя в нормальных условиях:

1. Установить рычаг переключения передач в нейтральное положение.
2. Установить рычаг включения ВОМ в положение «выключено».
3. Установить рычаг подачи топлива («ручной газ») в среднее положение.
4. Выжать педаль сцепления.
5. Повернуть ключ зажигания в положение «ВКЛ», по реакции индикаторов на панели приборов убедиться в нормальном включении бортовой электросети.
6. Повернуть ключ зажигания в положение «СТ» и удерживать его до запуска двигателя, но не более 15 с. Если двигатель не запустился, повторное включение производить не раньше, чем через 30...40 с.
7. Отпустить педаль сцепления. Дать двигателю поработать при 1000 об/мин до стабилизации давления масла в рабочем диапазоне.

После пуска двигателя необходимо проверить работу всех индикаторов и показания приборов (температура охлаждающей жидкости, давление масла в двигателе, заряд аккумуляторных батарей).

Особенности пуска двигателя при низких температурах (+4°C и ниже):

При установившихся низких температурах необходимо использовать зимнее дизельное топливо, а в картере двигателя, в коробке передач и гидросистеме - зимние сорта масел в соответствии с рекомендациями настоящего руководства. АКБ должна быть исправной и полностью заряженной. Рекомендуется ежедневно сливать отстой из топливного фильтра грубой очистки.

Двигатели тракторов марки «Ставрополец» оборудованы системой предварительного подогрева воздуха. При ее включении электрические спирали, установленные в патрубке воздушного фильтра, раскаляются и подогревают всасываемый в цилиндры двигателя воздух.

Порядок пуска двигателя при низких температурах:

1. Выполнить пункты 1-5 порядка пуска двигателя.
2. Повернуть ключ зажигания в положение «Н» и выдержать паузу более 2 секунд.
3. Выполнить пункты 6 - 7 порядка пуска двигателя.

ВНИМАНИЕ!

Чтобы избежать повреждения двигателя и силовой передачи, пуск двигателя с буксира в зимнее время года категорически запрещен, а в летнее время года его следует использовать только в случаях крайней аварийной необходимости.

ВНИМАНИЕ!

Выхлопные газы двигателя являются токсичными. Запрещается пуск двигателя и эксплуатация трактора в закрытых помещениях с недостаточной вентиляцией.

4.3. Начало движения

Для того чтобы начать движение трактора необходимо произвести пуск двигателя и, при необходимости, прогреть его. Затем определиться с режимом движения, выжать сцепление, установить в нужное положение рычаг регулировки подачи топлива («ручной газ»), рычаг переключения КПП, переключения режима (см. рис. 3.3 и схемы на рис. 3.10.). Затем слегка увеличить педалью подачу топлива, плавно отпустить педаль сцепления и осуществить движение в нужном направлении, с нужной скоростью. Если при работе необходимо использование ВОМ, его также необходимо включать только при выжатом сцеплении.

При выполнении большинства сельскохозяйственных работ движение трактора происходит на стабильной скорости и частого переключения режимов и передач КПП не требуется. При этом рычаг переключения режимов устанавливается в положение «I». При выполнении транспортных и буксировочных работ по накатанным грунтовым дорогам и дорогам с твердым покрытием, рычаг переключения режимов устанавливается в положение «II», а переключение передач КПП осуществляется от низших к высшим или наоборот – в зависимости от требований текущей ситуации.

ВНИМАНИЕ!

Все без исключения изменения режимов работы трактора, осуществляемые путем переключения механических коробок передач, должны выполняться только при полностью выжатой педали сцепления.

4.4. Остановка трактора и двигателя

Чтобы остановить трактор, необходимо выполнить следующее:

1. Уменьшить частоту вращения коленчатого вала двигателя.
2. Выжать педаль сцепления.
3. Остановить движение трактора нажав на педали тормоза.
4. Установить рычаг переключения КПП в нейтральное положение.
5. Установить трактор на стояночный тормоз.

ВНИМАНИЕ!

Не разрешается полностью останавливать трактор с помощью тормозов, не выключив предварительно сцепление.

Для остановки двигателя необходимо выполнить следующее:

1. После снятия нагрузки с двигателя дать поработать ему на малой частоте вращения коленвала в течение 3-5 минут для снижения температуры; не рекомендуется останавливать двигатель при высокой температуре ОЖ.
2. Рукояткой управления подачей топлива установить минимальные обороты холостого хода.
3. Рукояткой остановки двигателя (см. рис. 3.3.) остановить двигатель, потянув её на себя до упора.

4.5. Парковка

Площадка, выбранная для остановки или стоянки трактора, должна быть по возможности ровной, твёрдой, обеспечивать сохранность и безопасность трактора, навесных агрегатов, прицепа и груза. После парковки трактора необходимо заблокировать стояночный тормоз, заглушить двигатель. Если есть необходимость остановиться на уклоне, нужно ориентировать трактор поперек подъёма, чтобы снизить риск того, что трактор самопроизвольно сдвинется с места, под колеса трактора и прицепа подложить упоры. Если трактор припарковать с навесным оборудованием, перед глушением двигателя необходимо опустить гидронавесную систему в нижнее положение.

ВНИМАНИЕ!

Не следует оставлять трактор на жидком грунте или жидкой грязи осенью в период похолодания и морозов, так как шины могут примерзнуть к опорной поверхности или вмерзнуть в почву, что приведет к их повреждению во время начала движения!

4.6. Обкатка

Новый трактор должен быть обкатан в течение не менее 30 ч. Обкатка трактора является обязательной операцией перед вводом его в эксплуатацию. В процессе обкатки детали трактора прирабатываются, что способствует дальнейшей их длительной работе. Недостаточная и некачественная обкатка приводит к значительному сокращению срока службы трактора.

ВНИМАНИЕ!

Запуск с буксира нового необкатанного трактора категорически запрещается, во избежание интенсивного износа деталей двигателя и трансмиссии.

Вначале необходимо произвести обкатку двигателя на холостом ходу в течение 15-30 минут и 10-20 минут с постепенным увеличением частоты вращения до номинальной, после чего можно увеличивать обороты до максимальных, но на короткое время 3-5 минут.

Во время обкатки внимательно проверьте двигатель на утечку жидкостей, посторонние шумы и другие ненормальные явления; следите за давлением масла двигателя, оно должно быть постоянным и в пределах нормы. При обнаружении какого-либо неисправностей следует немедленно остановить двигатель, устранить проблему и только после этого продолжить обкатку.

После обкатки двигателя следует произвести обкатку ВОМ и гидронавесной системы.

Для обкатки ВОМ необходимо установить минимальные устойчивые обороты двигателя, включить ВОМ и дать ему поработать на холостом ходу в течение 5-10 минут, после этого увеличить обороты двигателя до средних и дать поработать еще 10 минут.

Для обкатки гидронавесной системы необходимо установить средние обороты двигателя и выполнить подъем-спуск навесной системы без нагрузки не менее 20 раз. В дальнейшем рекомендуется произвести подобную операцию с закрепленным на системе навесным агрегатом средней тяжести.

Обкатку трансмиссии и ходовой части трактора также нужно выполнять постепенно, на всех режимах. Во время обкатки трансмиссии и ходовой части не рекомендуется повышать обороты двигателя выше средних и загружать его более чем на 50% мощности. Начинать обкатку следует с отключенным приводом ПВМ. Не нужно долгое время двигаться на одной передаче, наоборот, следует регулярно переключать КПП и режимы начиная с низких передач – до высоких передач, включать и выключать механизм БД (только на прямой траектории и на открытом грунте). После 5-6 часов обкатки трактора без нагрузки можно использовать его на легких работах, плавно увеличивая нагрузку с малой до средней.

Во время обкатки трактора следует обратить внимание на стабильность работы двигателя, силовой передачи (сцепление, КПП, понижающая коробка, БД, ПВМ, тормоза), электрооборудования, правильность показаний соответствующих приборов.

После окончания обкатки трактора под нагрузкой следует выполнить ТО в соответствии с требованиями раздела 5. Убедившись в том, что трактор находится в исправном состоянии, можно приступать к его полноценной эксплуатации.

4.7. Эксплуатация трактора в различных условиях

Поскольку трактор предназначен для эксплуатации в качестве тягового агрегата для сельскохозяйственных навесных и прицепных устройств, машин и агрегатов, условия его движения также могут варьироваться от полного бездорожья и рыхлых грунтов до шоссе с асфальтовым покрытием. Поэтому конструкция трактора предусматривает множество режимов его работы, чтобы водитель мог выбрать оптимальное сочетание для каждого конкретного случая.

Прежде всего необходимо правильно выбрать скорость движения и обеспечить требуемый крутящий момент на ведущих колесах. Правильно выбранная скорость движения позволяет избежать ненужных торможений, достичь оптимальной производительности, получить наилучшие экономические результаты, увеличивает срок эксплуатации трактора. Трактор нельзя часто перегружать, дизельный двигатель должен иметь некоторый резерв мощности, то есть рабочую скорость нужно выбирать такую, чтобы нагрузка двигателя составляла около 80% от его номинальной мощности. Если звук двигателя становится низким, прерывистым, движение замедляется и появляется черный дым, необходимо перейти на более низкую передачу во избежание перегрузки. Если нагрузка небольшая и рабочая скорость не должна быть слишком высокой, то лучше выбрать более высокую передачу и уменьшить частоту вращения коленчатого вала двигателя для экономии топлива.

Если движение трактора прекращается из-за того, что одно заднее колесо буксует (чаще всего это происходит из-за разности коэффициентов сцепления колес с грунтом или разной нагрузки на колеса), то можно использовать механизм блокировки дифференциала (БД). Для этого необходимо:

- Выжать педаль сцепления.
- Выбрать низкую передачу.
- Установить обороты коленчатого вала двигателя выше средних с помощью рычага «ручного газа»,
- Нажать на рычаг управления механизмом БД (см. рис. 3.3.), которая находится справа под сиденьем водителя.
- Плавно отпустить педаль сцепления.

С этого момента ведущие колеса трактора будут вращаться синхронно, и трактор сможет выехать со скользкого или рыхлого участка пути. После того как трактор выедет с труднопроходимого участка, необходимо сразу же отпустить рычаг управления механизмом БД.

ВНИМАНИЕ!

Запрещается при включенном механизме БД осуществлять маневр поворота, включать БД без использования сцепления, использовать БД на высоких передачах, использовать БД на дорогах с твердым покрытием во избежание повреждения агрегатов трактора.

При работе полноприводного трактора на влажном и мягком грунте с тяжелой нагрузкой для улучшения проходимости и повышения тягового усилия можно использовать ПВМ. Для этого необходимо выжать педаль сцепления и установить рычаг управления ПВМ, находящийся перед сиденьем водителя слева (см. рис. 3.3 и 3.15.) в положение «включено». При этом крутящий момент будет передаваться на ПВМ. После того как трактор выедет со сложного участка, необходимо сразу же отключить ПВМ.

ВНИМАНИЕ!

Не разрешается использование ПВМ на высокой скорости в транспортном режиме.

При движении трактора на подъемах и спусках, особенно если сцепление колес с грунтом или дорожным покрытием недостаточное, рекомендуется заранее переключаться на нужную передачу и не переключать передачи, находясь на склоне.

ВНИМАНИЕ!

Движение накатом на спусках строго воспрещается.

При движении по сильно пересеченной местности, по ухабам, а также при переезде через лужи, канавы или другие препятствия, обязательно заблаговременно снизьте скорость и переключитесь на более низкую передачу. Не разрешается уменьшать скорость движения трактора с помощью частичного отключения сцепления и переезжать через препятствия («перескакивать») с помощью резкого включения сцепления, так как это может привести к быстрому выходу из строя трансмиссии и ходовой части.

4.8. Буксирование прицепа, перевозка грузов

Поскольку тракторы не имеют специально оборудованных мест для перевозки грузов, для этих целей используются прицепы. Под прицепом понимается буксируемое трактором транспортное средство, предназначенное для перевозки грузов. К прицепах также относятся прицепы, у которых часть вертикальной нагрузки передается буксирующему трактору (полуприцепы).

Прицепы подразделяются на универсальные (транспортные платформы различных конфигураций, самосвальные и несамосвальные) и специальные (цистерны, навозоразбрасыватели и т.п.), не имеющие тормозов, имеющие автономные тормоза (инерционного типа, механические, пневматические, гидравлические). Тракторы сельскохозяйственные Т220 / Т224 / Т244 относятся к тяговому классу 0,6 кН, поэтому наибольшая масса буксируемого прицепа с грузом (по покрытым и грунтовым дорогам среднего качества) для них составляет 2500 - 3000 кг. Но в любом случае запрещается работать с прицепом не сельскохозяйственного назначения и без автономных тормозов, если его масса с грузом превышает половину общей фактической массы трактора.

Перед выполнением транспортных работ в агрегате с прицепом или полуприцепом рекомендуется увеличить колею трактора до максимально возможной; заблокировать педали тормозов задних колес, при необходимости – отрегулировать тормоза на одновременность действия; проверить работу стояночного тормоза, световой и звуковой сигнализации. Запрещается движение на высокой скорости во время буксировки.

Сельскохозяйственные прицепы должны иметь исправные жесткие сцепки и дополнительно соединяться с трактором-буксировщиком страховочной цепью или тросом. При установленном на тракторе штатном буксирном устройстве запрещается присоединять к нему прицепы и полуприцепы, имеющие нестандартные дышла.

Во время буксировки прицепа водителю необходимо помнить, что при движении вниз под уклон прицеп толкает трактор с большой силой инерции, поэтому запрещается резко поворачивать и резко нажимать на педаль тормоза, чтобы прицеп не опрокинул трактор. Перед поворотом необходимо обязательно снизить скорость движения.

При перевозке груза необходимо по возможности равномерно распределить его по площади грузовой платформы прицепа и надежно закрепить. Центр тяжести груза должен находиться как можно ближе к центру платформы. Неправильное распределение нагрузки негативно влияет на устойчивость и управляемость прицепа. Перевозимый груз не должен выступать за габариты платформы прицепа более, чем допустимо Правилами дорожного движения, а масса груза не должна превышать допустимую грузоподъемность.

4.9. Агрегатирование трактора с различными машинами

Тракторы марки «*XT-DEER*» агрегируются с сельскохозяйственными навесными, полунавесными и прицепными машинами, орудиями и агрегатами универсального и специального назначения, обеспечивающими возможность выполнения широкого спектра сельскохозяйственных работ, в том числе операций по подготовке и обработке почвы, по посеву и высадке культур, по обработке посевов, по уборке урожая, по транспортировке грузов. Возможно применение тракторов для привода различных стационарных сельскохозяйственных машин.

Водитель, работающий на тракторе (тракторист), несет персональную ответственность за соблюдение Правил дорожного движения и техники безопасности, а также мер безопасности, за правильность применения трактора в соответствии с данным руководством. Перед выполнением работ в агрегате с оборудованием он также должен внимательно ознакомиться с технической документацией по эксплуатации агрегируемой с трактором сельхозмашины. Подъезжать к агрегируемой машине для соединения нужно задним ходом на малой скорости и без рывков; между трактором и машиной не должно быть людей. Сцепку выполнять можно только при остановленном тракторе.

Трактор в сочетании с агрегатированной с ним машиной принято называть машинно-тракторным агрегатом (МТА).

4.9.1. Классификация агрегируемого оборудования

Агрегируемое с трактором оборудование классифицируется по ряду признаков:

- По типу выполняемого технологического процесса – пахотные, посевные, посадочные, почвообрабатывающе-посевные, уборочные.
- По способу производства работ – подвижные, стационарно-передвижные, стационарные.
- По типу привода рабочих органов машины – тяговые, тягово-приводные, приводные.
- По числу машин в составе МТА – одно- и многомашинные (машина, выполняющая несколько рабочих операций, технологические модули которой использовать как отдельное техническое средство не предусмотрено, считается одной машиной).
- По расположению рабочих органов относительно продольной оси трактора – симметричные и асимметричные.
- По расположению относительно задних колес и продольной плоскости трактора – заднее, боковое левое и правое (в межбазовом промежутке между передними и задними колесами), переднее и смешанное.
- По количеству выполняемых технологических операций – однооперационные, многооперационные, комбинированные, универсальные и т.п.

По способу агрегатирования с трактором машины разделяются на следующие типы:

- Навесные – машина прикреплена в трех точках к шарнирам верхней и нижних тяг ГНС. При этом вся масса машины в транспортном положении полностью воспринимается трактором; элементы конструкции машины в транспортном положении не имеют контакта с опорной поверхностью (грунтом).
- Полунавесные – машина прикреплена либо в трех точках к шарнирам верхней и нижних тяг ГНС, либо только в двух точках к шарнирам нижних тяг ГНС; масса машины в транспортном положении частично воспринимается трактором и большей частью собственными ходовыми колесами (обычно одним или двумя).
- Полуприцепные – машина присоединена в одной точке к сцепной петле (вилке, цапфе) ТСУ. Возможен вариант двухточечного шарнирного соединения с ГНС (без использования верхней тяги). Масса машины в транспортном положении частично воспринимается трактором и большей частью собственными ходовыми колесами (обычно не менее двух). При переводе машины из рабочего положения в транспортное точка соединения сельхозмашины с трактором не изменяет своего положения. К полуприцепным машинам относятся также полуприцепы общего и специального назначения (в т.ч. цистерны, самосвалы, средства механизации технологических процессов в сельском хозяйстве).
- Прицепные – машина присоединена в одной точке к сцепной петле (вилке, цапфе) ТСУ. Возможен вариант двухточечного шарнирного соединения с ГНС (без использования верхней тяги). Масса машины в транспортном положении полностью воспринимается ее ходовой системой, на сцепное устройство трактора приходится лишь нагрузка от массы присоединительного устройства машины. При переводе машины из рабочего положения в транспортное точка соединения машины с трактором не изменяет своего положения. К прицепным машинам относятся также прицепы общего и специального назначения.

ПРИМЕЧАНИЕ.

При агрегатировании навесных, прицепных, полунавесных и полуприцепных машин допускается крепление отдельных их элементов (пультов САК, маркеров, ограничительных стяжек, соединительной арматуры, кронштейнов и др.) к элементам конструкции трактора при условии соблюдения всех указаний и требований руководств по эксплуатации.

4.9.2. Рекомендации по подбору сельскохозяйственных машин для агрегатирования

Подбор и покупка сельскохозяйственных машин к трактору производится потребителем самостоятельно, исходя из его потребностей, с учетом характеристик машины и трактора, а также местных условий (требований агротехнологий, почвенных условий, личного опыта, рекомендаций соответствующих региональных консультативных центров и организаций по сельскохозяйственному производству).

Необходимо иметь в виду, что сельскохозяйственные машины одинакового назначения, но различных производителей, могут отличаться по особенностям агрегатирования, иметь различные технические характеристики и регулировки. Порядок составления агрегатов на базе трактора и особенности работы машины обычно приводятся в руководствах по эксплуатации агрегируемых технических средств. В любом случае производитель (продавец) машины обязан по Вашему запросу предоставить информацию по основным минимальным характеристикам трактора, которые должны обеспечить возможность агрегатирования машины.

ВНИМАНИЕ!

Во избежание поломок не рекомендуется агрегатировать трактор с машинами, для которых неизвестны их технические характеристики.

Составить МТА на базе трактора — это значит определить, сколько и с какими характеристиками сельхозмашин нужно присоединить к трактору, какую применить сцепку, если она необходима, какое дополнительное рабочее оборудование использовать, какие регулировки и настройки провести, и на каких режимах работать. Во всех случаях необходимо проверить соответствие машины трактору по присоединительным элементам, грузоподъемности навесных устройств и шин, допустимой нагрузке на ТСУ и мосты трактора.

Исходными данными для выбора агрегируемых с тракторами машин являются:

- тяговые свойства и мощность трактора;
- тяговое сопротивление и энергетические потребности рабочих машин, их эксплуатационная масса, способ агрегатирования, вертикальная нагрузка на присоединительное устройство;
- агротехнические требования к выполняемой работе (рабочая скорость, агротехнический просвет, колея, ширина шин, направление рабочего хода,);
- тип и характеристика обрабатываемой почвы;
- размеры и рельеф полей.

При выборе машин необходимо обращать особое внимание на переменные характеристики условий работы сельскохозяйственной техники в полевых условиях. Например, трактор тягового класса 0,6 в обычных условиях должен работать с однокорпусным плугом, а на легких почвах, на участках полей без уклонов, может обеспечить работу двухкорпусного плуга.

Возможность агрегатирования машины с трактором можно определить исходя из рекомендаций изготовителя машины, а также самостоятельно - опытным или расчетным путем, либо на основании испытаний, ранее проведенных соответствующими организациями.

Расчетный способ агрегатирования. При расчетном способе на основе исходных данных из справочной технической литературы производят вычисления по соответствующим формулам, сравнивают характеристики трактора и машины и на этом основании делают заключение по возможности агрегатирования. Поскольку при расчетах обычно используются усредненные значения, составленный таким способом МТА может иногда оказаться неработоспособным и потребуются дополнительная его «доводка» в процессе работы в поле. Этот способ можно рекомендовать для ориентировочных расчетов в тех случаях, когда нет опытных данных или когда немедленно нужно знать примерный состав МТА.

Опытный способ агрегатирования. При опытном способе подбор машин и дальнейшее комплектование МТА производят путем практической проверки совместимости на основе имеющейся эксплуатационной документации, нормативных и справочных данных, а также с учетом накопленного опыта составления агрегатов непосредственно в данном хозяйстве или предприятии.

Определение возможности агрегатирования трактора с сельскохозяйственными машинами лучше всего производить в нижеуказанной последовательности.

1. Внимательно изучить данное руководство, уяснить основные технические и геометрические характеристики трактора, в т.ч.: тяговый класс, номинальное тяговое усилие, мощность двигателя, допустимая мощность механического и гидравлического отбора, присоединительные размеры ГНС; хвостовика ВОМ, гидровывода, взаимное расположение торца хвостовика ВОМ по отношению к центру оси подвеса ГНС, диапазон скоростей и колеи, наличие необходимого рабочего оборудования, максимально допустимая масса трактора, допустимые нагрузки на оси и шины колес, полная масса буксируемого прицепа.
2. Изучить руководство по эксплуатации машины, выяснить ее основные технические характеристики: тяговое сопротивление, мощность механического, электрического и гидравлического отбора, размеры присоединительного треугольника, хвостовика ВОМ, гидровывода, электровилки; взаимное расположение торца хвостовика ВОМ по отношению к центру оси подвеса присоединительного треугольника или петли дышла; возможность изменения комплектации и направления вращения хвостовика ВОМ, диапазон рабочих скоростей, полная эксплуатационная масса с технологическим грузом, наличие тормозов, наличие карданного вала (тип, длина, наличие и тип защитной муфты). При необходимости запросить у продавца недостающие данные по машине.
3. Оценить возможность конструктивной увязки сопрягаемых элементов трактора с соответствующими элементами машины, включая соответствие колеи и типоразмера колес требованиям технологии выполняемых работ, расположения ВОМ и карданного вала машины.
4. После проверки наличия и (при необходимости) доустановки требуемого рабочего оборудования у трактора произвести комплектование и подготовку МТА с учетом рекомендаций эксплуатационной документации на агрегируемые технические средства.
5. Определить расчетным или опытным путем общую массу МТА, нагрузку на мосты и на шины, массу необходимого балласта и технологического груза (вес МТА, приходящийся на мосты трактора, не должен превышать разрешенных величин).
6. Проверить взаимодействие агрегируемых трактора и машины в составе МТА: убедиться в возможности подъема-опускания ГНС присоединенной машины с полной эксплуатационной массой; выяснить величины углов поворота и наибольшей высоты подъема ГНС до упирания элементов машины в элементы трактора, достаточности длины и зон свободного пространства карданного вала при поворотах и переводе машины в рабочее и в транспортное положения; оценить степень соответствия энергетических возможностей трактора и потребностей машины.
7. Проверить величину дорожного просвета и управляемость трактора в составе МТА, общую дорожную проходимость, эффективность тормозов, статическую устойчивость на склонах, возможность преодоления трактором подъемов и спусков с машиной и с технологическим материалом, возможность движения по склонам, вписываемость МТА в междурядья обрабатываемых культур.

ВНИМАНИЕ!

Передние колеса трактора во время движения ни при каких условиях не должны отрываться от поверхности дороги или почвы. На передний мост трактора в любом случае его применения должно приходиться не менее 20% нагрузки (критерий управляемости $K_{u20,2}$) от его собственной эксплуатационной массы.

8. Выполнить пробные прогоны по выполнению технологических операций в соответствие с назначением машины (с обязательным соблюдением требований безопасности), выяснить оптимальные скоростные режимы работы, часовой (удельный) расход топлива, оценить производительность за 1 час эксплуатационного времени.

4.9.3. Проверка правильности составления машинно-тракторного агрегата

Допускать работу МТА как с перегрузкой, так и с недогрузкой нельзя. В первом случае будет повышенный износ деталей трактора, перерасход топлива и снижение производительности агрегата, во втором — снижение экономических показателей (в первую очередь – производительности) и увеличение расхода топлива.

При определении оптимальных режимов работы сельскохозяйственного трактора в первую очередь необходимо выбрать оптимальную скорость. В процессе работы МТА имеют место два основных скоростных режима — рабочая скорость движения и скорость на поворотах и переездах при выключенных рабочих органах.

Основным из этих режимов является рабочая скорость, изменение которой влияет на качество выполнения технологического процесса в соответствии с агротехническими требованиями. В руководствах по эксплуатации машин для каждой отдельной модели машины приводятся допустимые диапазоны рабочих скоростей. Любое изменение рабочей скорости движения трактора с агрегируемой машиной, включая оперативное маневрирование при рабочем ходе, допустимо только в пределах, определяемых агротехническими требованиями. Обычно исходную рабочую скорость в допустимых пределах варьируют в зависимости от ширины захвата машины.

Скоростной режим движения МТА на ближнем транспорте ограничивается в основном требованиями безопасности. Вследствие относительно малой продолжительности поворотов, необходимости выполнения указаний по ограничению транспортной скорости при переезде с одного поля на другое, соответствующая скорость движения трактора на холостом ходу часто близка к рабочей.

Таким образом, если машина для агрегирования выбрана, то остается только определить требуемую рабочую скорость и соответствующую ей передачу.

4.10. Контроль нагрузки и скорости

На практике рабочую скорость движения и загрузку МТА выбирают и контролируют, исходя из показаний тахометра. Зная диапазон агротехнически допустимых скоростей для данной сельскохозяйственной машины, по тахометру определяют передачу трактора (скорость движения), на которой трактор должен входить в этот диапазон.

Нормальной загрузкой МТА следует считать такую, при которой на тахометре показания частоты вращения коленчатого вала равны или ниже (но не более чем на 5-6%) номинальной частоте его вращения, указанной в руководстве. Падение частоты вращения более чем на 6% указывает на то, что двигатель чрезмерно перегружен. Увеличение частоты выше номинальной свидетельствует о недогрузке двигателя.

Выбор скоростного режима осуществляют в пределах допустимого буксования, поскольку повышенное буксование колес трактора приводит к разрушению структурных частиц почвы с последующим развитием процессов ветровой и водной эрозий. Максимальный показатель допустимого буксования составляет 16 % для колесных тракторов с двумя ведущими мостами, и до 18 % — для колесных тракторов с одним ведущим мостом.

4.11. Использование ГНС

Конструкция ГНС показана в п. 3.11. данного руководства. Она обеспечивает агрегирование следующих типов машин и орудий:

- навесных при трехточечной навеске (используются верхняя и нижние тяги);
- полунавесных (нижние тяги);
- полуприцепных с помощью поперечины на ось подвеса (нижние тяги).

Для предохранения присоединенных машин от раскачивания служат регулируемые по длине ограничительные наружные стяжки.

Для обеспечения требуемого положения машины предусмотрены регулировки ГНС в вертикальной и горизонтальной плоскостях с помощью верхней тяги, раскосов и ограничительных стяжек.

Изменение длины верхней тяги приводит к изменению продольного угла наклона агрегируемой машины. Например, если рама навесного плуга наклонена вперед по ходу движения трактора и передний корпус плуга пашет глубже заднего, необходимо удлинить верхнюю тягу, а если рама наклонена назад и передний корпус пашет с меньшей глубиной, чем задний, то для выравнивания глубины обработки верхнюю тягу необходимо укоротить.

Изменением длины одного из раскосов (правого или левого) регулируется поперечный угол наклона агрегируемой машины, от которого зависит равномерность глубины обработки рабочими органами этой машины по ширине захвата. В идеальном случае длины раскосов должны быть одинаковы. На практике агрегируемую машину выравнивают, увеличивая длину раскоса с той стороны машины, которая поднята выше необходимого и которую надо опустить.

Изменение длины обоих раскосов сразу на одинаковую величину приводит к изменению дорожного просвета агрегируемой машины в транспортном положении, а также к изменению расстояния между элементами трактора и машины в крайнем верхнем положении ГНС. Грубая регулировка длины раскоса производится перестановкой нижней тяги в одно из отверстий вилки раскоса, точная регулировка – с помощью резьбовой регулировочной муфты.

Изменение длины боковых стяжек приводит к изменению угла между продольной осью трактора и нижними тягами. При транспортировании сельхозмашины стяжки должны быть максимально укорочены в пределах своего диапазона регулировки для ограничения раскачивания агрегированной машины во время движения, чтобы избежать возможных аварийных ситуаций и повреждения элементов трактора и машины. При работе с большинством сельхозмашин необходимо обеспечить частичную блокировку, ограничивающую амплитуду качания нижних тяг в горизонтальной плоскости (не более 20 мм на заднем конце тяги). При работе с навесными и полунавесными почвообрабатывающими машинами, имеющими пассивные рабочие органы для сплошной обработки, необходимо путем полного разблокирования ограничительных стяжек обеспечить свободное перемещение в горизонтальной плоскости (качание) задних концов нижних тяг по 125 мм в каждую сторону от продольной оси трактора.

ВНИМАНИЕ!

Несоблюдение вышеуказанных рекомендаций по регулировке навесной системы может привести к обрыву стяжек, опорных кронштейнов или другим поломкам.

4.12. Использование тягово-цепного устройства

В базовой комплектации тракторы оснащены съемной буксирной тягой, однако при необходимости могут использоваться тягово-цепные устройства (ТСУ) различных типов (маятниковые, вилочные, шаровые, седельные, автоматические и полуавтоматические и т.д.), обеспечивающих агрегатирование прицепных и полуприцепных сельхозмашин, присоединительные устройства которых соответствуют данным типам ТСУ. В любом случае необходимо следить, чтобы тяговая и вертикальная составляющие нагрузки от агрегируемой машины на ТСУ не превышали допустимых для данного ТСУ значений.

Прицепные и полуприцепные агрегаты должны быть надежно зафиксированы в прицепном узле ТСУ, и кроме этого сцепка должна быть дополнительно закреплена страховочной цепью или тросом для удержания прицепа при поломке ТСУ.

4.13. Использование ВОМ

Для приведения в действие тягово-приводных и приводных агрегируемых машин в конструкции трактора предусмотрен ВОМ независимого типа с частотой вращения 540 об/мин при номинальной частоте вращения коленчатого вала двигателя. ВОМ имеет стандартный шлицевый хвостовик, позволяющий осуществить механическое подключение машины через штатные (имеющиеся в комплекте машины) или отдельно приобретенные механизмы передачи крутящего момента, такие как карданные валы, муфты различных типов, ременные и цепные передачи и т.п.

Главным требованием при подключении ВОМ к агрегируемым сельхозмашинам является обеспечение надежности и безопасности соединения при всех режимах работы МТА. Механические передачи в обязательном порядке должны быть закрыты кожухами или защитным ограждением другого типа, исключающим возможность случайного попадания в них частей одежды и конечностей оператора, наматывания соломы, веток и т.п.

Перед соединением карданной передачи машины с хвостовиком ВОМ нужно смазать консистентной смазкой телескопическое соединение карданных шарниров, убедиться, что вилки находятся в одной плоскости. Это улучшает динамическую уравновешенность передачи и снижает передаваемые нагрузки. Если плоскости вилок не совпадают, то нужно разъединить шлицевую втулку и, повернув ее на несколько шлицев, добиться совпадения плоскостей вилок с обоих концов вала. Затем прикрепляют защитный кожух карданной передачи к фланцу ВОМ. После установки карданной передачи проверяют телескопическое соединение на отсутствие упоров и размыканий в крайних положениях машины относительно трактора. Перекрытие телескопических элементов карданного вала должно составлять не менее 110...120 мм (см. рис. 4.2.) во избежание размыкания и заклинивания соединения.

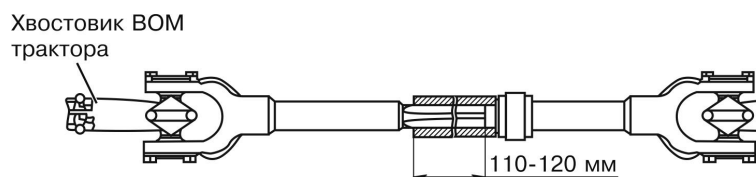


Рисунок 4.2. Шлицевое соединение карданного вала

Требуемый крутящий момент на карданном валу или передаче другого типа не должен превышать допустимый крутящий момент на ВОМ. Для защиты привода ВОМ от перегрузок целесообразно установить на машине предохранительную муфту, а при агрегатировании с инерционными машинами необходимо использовать передачи с обгонной муфтой со стороны машины.

Включать и выключать ВОМ нужно плавно, без рывков, на малой частоте вращения коленвала двигателя. Перед запуском машины проверяют ее работу вхолостую на малой и максимальной частоте вращения дизеля. Перед подъемом навесной машины в транспортное положение для разворота на поворотной полосе, а также перед поворотом прицепной машины, ВОМ нужно выключать. После расцепки машины с трактором нельзя оставлять на хвостовике ВОМ шарнир карданной передачи.

При работе с ротационными машинами для обработки почвы необходимо особо тщательно следить за исправностью и нормальной работой предохранительных устройств, не включать ВОМ при опущенном на почву рабочем органе, опускание машины с вращающимися рабочими органами производить плавно при движении трактора, не включать ВОМ при угле преломления в одном из шарниров карданной передачи более 35 градусов.

4.14. Регулирование ходовой части

В зависимости от вида выполняемых работ и типа агрегируемых машин на тракторе устанавливают необходимую колею передних и задних колес, регулируют давление воздуха в шинах, устанавливают дополнительные грузы.

4.14.1. Регулировка схождения передних колес

Регулировка схождения колес ПВМ существенно влияет на скорость износа протектора шин. Проверка величины схождения колес переднего моста осуществляется в следующем порядке:

1. Проверить отсутствие люфтов в соединениях ПВМ, при необходимости люфты устранить.
2. Трактор с чистыми колесами установить на ровную горизонтальную площадку с возможностью его движения вперед на 3 м.
3. На серединах протекторов шин на высоте центров вращения колес позади ПВМ нанести продольные отметки с помощью маркера (можно шариковой ручкой или краской).
4. Рулеткой замерять расстояние «В» между нанесенными метками с точностью до 1 мм как, показано на рис. 4.3.
5. При отключенном приводе ПВМ переместить трактор вперед на половину оборота передних колес.
6. Повторить с помощью рулетки замер «А» между нанесенными на протекторах метками.
7. Вычесть из величины замера «В» величину замера «А». В случае если результат находится в пределах от 4 до 12 мм, величина схождения находится в пределах нормы. Если нет, то необходимо провести регулировку путем изменения длины рулевых тяг. Проследите, чтобы длины обеих рулевых тяг были одинаковыми.

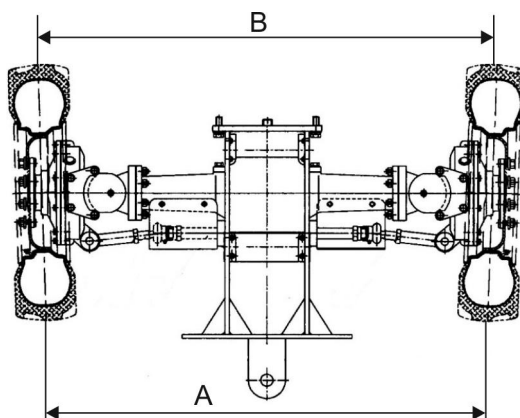


Рисунок 4.3. Регулировка схождения передних колес

Регулировка колеи выполняется путем взаимозамены колесных дисков с правой стороны на левую и с левой на правую. При этом необходимо помнить, что рисунок протектора «елочка» на шинах - однонаправленный, поэтому при переустановке колес необходимо перебортировать шины, так чтобы направление вращения колес совпадало с направлением стрелки на боковине шины.

4.14.2. Регулировка колеи задних колес

Изменение ширины колеи производится выбором варианта положения колесного диска на ступице – выпуклостью внутрь или наружу; выбором варианта крепления обода на диске – с внутренней стороны диска или с наружной; выбором варианта расположения обода – проушинами внутрь или наружу. Схемы регулировки колеи приведены на рис. 4.4.

Для выполнения регулировки колеи задние колеса трактора необходимо поочередно приподнять с помощью домкрата, который устанавливается под рукав заднего моста. Затем рядом с домкратом устанавливается устойчивая подставка, на которую ставят трактор.

ВНИМАНИЕ!

Производить работы без подставки запрещено!

Перед поддомкрачиванием трактора необходимо исключить возможность его произвольного перемещения: включить ПВМ, спарить педали левого и правого тормозов, нажать их до предела и зафиксировать педали рукояткой стояночного тормоза. Под все стоящие на земле колеса подложить бруски или упоры.

При наличии соответствующей техоснастки (подставок, домкратов, упоров) возможно одновременное снятие обоих задних колес.

При перестановке ободов задних колес также необходимо обратить внимание на то, чтобы направление вращения колеса совпадало с направлением стрелки на боковине шины.

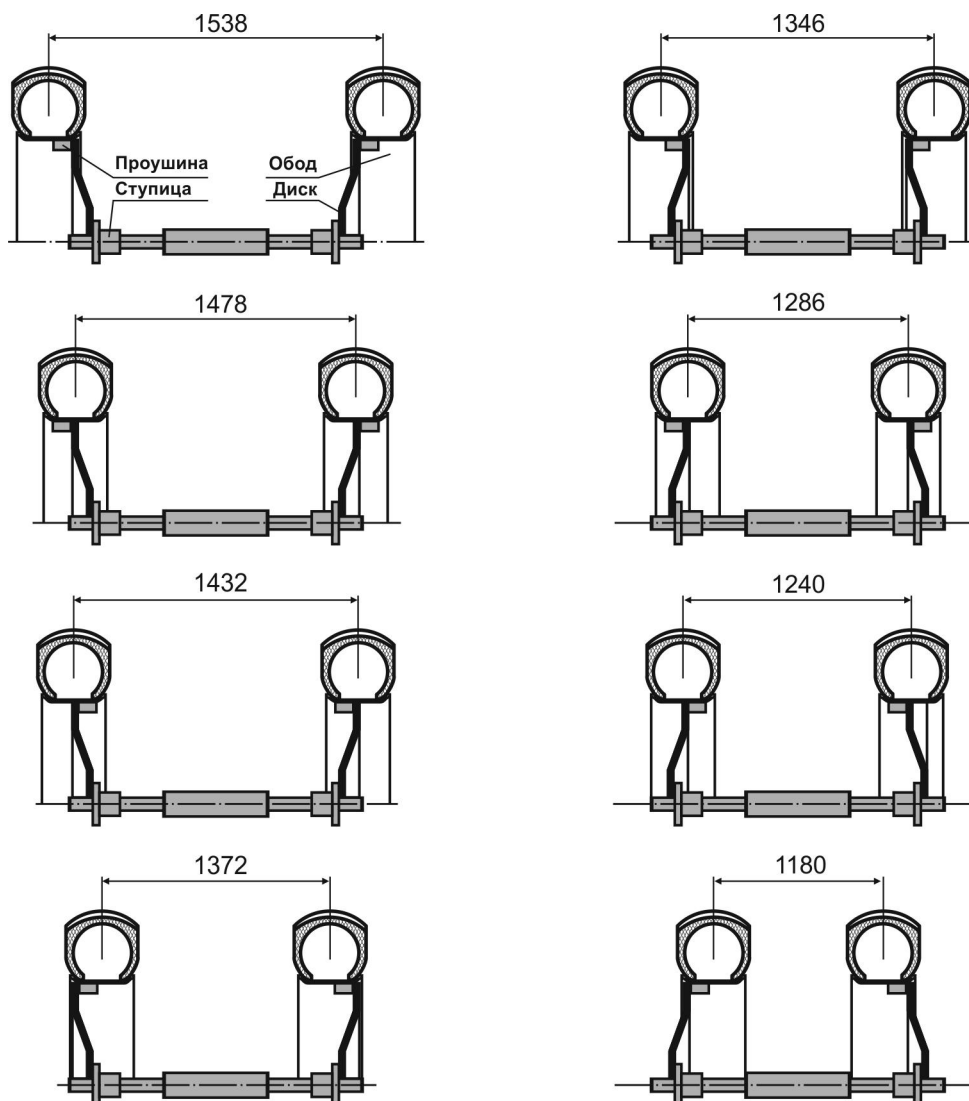


Рисунок 4.4. Схемы регулировка колеи задних колес

4.14.3. Улучшение тягово-сцепных свойств

Сцепной силой называется часть силы тяжести подготовленного к работе трактора (заправленного топливом, маслом и водой, в кабине находится тракторист), прижимающая к почве его ведущие колеса. Если трактор неподвижен, то на него действует сила тяжести и нормальная реакция почвы. Сила тяжести приложена к центру тяжести трактора, на горизонтальном участке поля направлена перпендикулярно к почве и равна произведению массы подготовленного трактора на ускорение свободного падения ($G=mg$). У сельскохозяйственных тракторов универсально-пропашного типа с колесной формулой 4x4 на передние ведущие колеса приходится 33%, а на задние ведущие колеса 67% сцепной силы. При движении трактора с нагрузкой сцепная сила вследствие перераспределения сил, действующих на трактор, как правило, увеличивается на задних колесах и уменьшается на передних.

Во время движения трактора с нагрузкой под действием почвозацепов ведущих колес почва сминается и несколько сдвигается. Колеса при этом проскальзывают, что приводит к снижению поступательной скорости трактора и увеличению затрат энергии на перекачивание трактора. Это явление проскальзывания ведущих колес при движении трактора носит название буксование.

Одним из основных способов снижения буксования и увеличения сцепной силы трактора является навешивание чугунных балластных грузов на диски задних колес. Причем если трактор работает с боронами, сеялками и тому подобными машинами и орудиями, то грузы укрепляют на правые и левые колеса. В том случае, когда трактор работает на пахоте, вследствие того, что его правое колесо идет по дну борозды, а сам он наклонен вправо, расстояние от проекции центра тяжести трактора до правого колеса меньше, а до левого колеса - больше. В результате сцепная сила правого колеса оказывается больше сцепной силы левого колеса. Если же учесть и то обстоятельство, что левое колесо идет по более рыхлой почве, где коэффициент сцепления меньше, а правое — по плотному дну борозды, где коэффициент сцепления больше, то для увеличения сцепной силы, приходящейся на левое колесо необходимо балластные диски установить на левое колесо.

Для выравнивания баланса нагрузки на ПВМ и ЗВМ и сохранения управляемости трактора при работе в составе МТА с тяжелым навесным оборудованием применяются передние балластные грузы, входящие в комплект поставки тракторов. Количество этих грузов выбирают с таким расчетом, чтобы на переднюю ось приходилось не менее 20% общего веса МТА.

По мере износа высоты почвозацепов шин ведущих колес буксование возрастает, а при износе почвозацепов на 80 % становится настолько большим, что приводит к резкому снижению производительности тракторного агрегата и повышению расхода топлива. Дальнейшая эксплуатация этих шин становится нецелесообразной, и их следует заменять новыми.

Давление воздуха в шинах — один из важных факторов, влияющих на буксование ведущих колес. При понижении давления увеличивается деформация шин, а следовательно, и площадь контакта колес с почвой, что улучшает их сцепление. На влажных и рыхлых почвах целесообразно работать с пониженным давлением в шинах. Однако этим способом нужно пользоваться очень осторожно и понижать давление только до пределов, ограниченных предприятием-изготовителем шин. При переходе трактора на работу на твердом грунте давление воздуха в шинах следует увеличивать до нормы.

Номинальное давление в шинах при буксировании прицепа по дорогам общего пользования: в передних - 0,16...0,25 МПа (1,6...2,5 кг/см²), в задних - 0,15...0,20 МПа (1,5...2,0 кг/см²).

Рекомендуемое давление в шинах при пахоте и других работах на почве, МПа (кг/см²): в передних - 0,14...0,18 МПа (1,4...1,8 кг/см²), в задних - 0,10...0,15 МПа (1,0...1,5 кг/см²).

4.15. Транспортирование трактора и его буксировка

Транспортировка тракторов допускается всеми видами транспорта достаточной грузоподъемности, обеспечивающими его сохранность, в том числе железнодорожным транспортом, на автомобилях и на прицепах в соответствии с общими правилами перевозок, а также буксировкой. Во время транспортировки и погрузочно-разгрузочных работ трактор не должен подвергаться резким толчкам и ударам, быть защищенным от внешних повреждений. При транспортировке трактора на дальнее расстояние рекомендуется слить топливо из топливного бака и отсоединить аккумуляторную батарею.

Размещение и крепление трактора в кузове или на грузовой платформе транспортного средства должны обеспечивать устойчивое положение и отсутствие возможности перемещения трактора во время транспортировки. Платформа должна быть очищена от мусора, снега и льда. В зимнее время под колесами трактора на платформе должен быть насыпан песок слоем в 1...2 мм. При перевозке тракторов необходимо установить рычаг КП на первую передачу, включить стояночный тормоз, надежно закрепить трактор на платформе проволокой диаметром 3-5 мм, цепями, или растяжками.

Погрузку-выгрузку трактора на платформу транспортного средства можно проводить как своим ходом, так и с помощью подъемного устройства. При погрузке-выгрузке тракторов необходимо пользоваться исправными, прошедшими сертификацию подъемными средствами грузоподъемностью не менее 3 тонн. Запрещается использовать буксирную скобу для подъема трактора. Запрещается использовать для строповки отверстия в дисках колес.

При буксировке исправного трактора в качестве тягача желательно использовать трактор, равный по тяговому классу. При буксировке трактора с неисправными тормозами тягач должен иметь массу в два раза большую, чем масса буксируемого трактора. При этом следует использовать жесткую сцепку. Буксировка трактора с неработающим ГОРУ допускается только методом частичной погрузки. Для подсоединения буксирного троса на переднем бруске трактора устанавливается буксирное устройство.

ВНИМАНИЕ!

Буксировка трактора с неисправным рулевым управлением запрещена.

Водитель буксирующего трактора должен вести свою машину плавно, без резких торможений и поворотов, не превышая установленную скорость, и наблюдать через зеркало заднего вида за поведением буксируемой машины. Нужно помнить, что резкое торможение может привести к наезду буксируемого трактора на буксирующий. Водитель буксируемого трактора должен внимательно следить за действием водителя буксирующего трактора, а также за натяжением троса, не допуская его ослабления. В противном случае трактор нужно немедленно слегка притормозить.

5. Техническое обслуживание (ТО)

5.1. Общие положения

Техническое обслуживание (ТО) представляет собой совокупность обязательных операций (по очистке, креплению, регулировке узлов, заправке, проверке технического состояния и т.д.) обеспечивающих исправное техническое состояние и экономичную работу трактора в течение заданного ресурса и предупреждающих появление неисправностей.

ВНИМАНИЕ!

Ненадлежащее техническое обслуживание трактора или оставленная без внимания неисправность могут стать причиной аварии, в которой могут получить серьезные травмы или даже погибнуть люди.

Приступая к выполнению любых работ по обслуживанию или ремонту трактора, внимательно изучите соответствующий раздел данного руководства, убедитесь, что в наличии имеется необходимый инструмент, а Вы владеете соответствующими навыками.

Перед началом работ дайте двигателю и системе выпуска остыть, поскольку от контакта с горячими деталями возможны ожоги. Если вам в ходе работ требуется запустить двигатель, то это следует делать на открытом воздухе или при наличии хорошей вентиляции, так как окись углерода, которая содержится в отработавших газах, обладает высокой токсичностью. Не запускайте двигатель, если это не требуется по инструкции для выполняемой операции, так как при работающем двигателе увеличивается вероятность получения травм, вызванных контактом с движущимися частями.

Будьте внимательны при работе с топливом и аккумуляторной батареей, чтобы исключить риск возгорания или взрыва. Для очистки частей трактора используйте только невоспламеняющиеся растворители и моющие средства и не применяйте бензин. Не приближайтесь с зажженной сигаретой или с открытым пламенем к элементам топливной системы и аккумуляторной батарее.

Для обеспечения наилучшего качества и надёжности при ремонте и замене узлов и деталей используйте только новые оригинальные части или их полные аналоги.

Работы по ТО разделяются на:

- выполняемые при подготовке нового трактора к эксплуатации, во время и после первых 50 моточасов эксплуатации нового трактора;
- выполняемые по потребности;
- обязательные (плановые) ТО при эксплуатации.

Работы, выполняемые по ТО нового трактора, проводятся один раз. Работы, выполняемые по потребности, выполняются в зависимости от показаний контрольных приборов, индикаторов и объективных признаков технического состояния. Выполнение этих работ производится, как правило, при ежесменном ТО. Работы по плановому ТО выполняются без предварительной проверки трактора.

Сезонное ТО при переходе к весенне-летнему периоду эксплуатации (ТО-ВЛ) проводится при установившейся температуре окружающего воздуха выше 5°C. При переходе к осенне-зимнему периоду эксплуатации с установившейся температурой окружающего воздуха ниже 5°C проводится ТО-ОЗ. Выполнение сезонного ТО может быть приурочено к одному из периодических ТО. При эксплуатации трактора в специфических условиях (повышенная запыленность, каменистые и болотистые почвы, низкие температуры, высокогорье) ТО дополняется (уточняется) соответствующим подразделом.

ВНИМАНИЕ!

Не допускается работа трактора без выполнения технического обслуживания в полном объеме и с заданной периодичностью.

Допускается в зависимости от условий эксплуатации отклонение от установленной периодичности проведения: ТО-1 и ТО-2 – до 10%, ТО-3 – до 5%. Ежесменное ТО и плановые ТО-1 и ТО-2 могут выполняться на месте работы трактора с выездом его на площадку, обеспечивающую соблюдение надлежащей чистоты и безопасную в пожарном отношении. ТО-3, ТО-ВЛ и ТО-ОЗ выполняются в закрытом помещении или в местах, защищающих трактор от осадков и пыли.

В сезонное ТО необходимо произвести замену масла в системах и топлива летних сортов на зимние при ТО-ОЗ, зимних сортов на летние при ТО-ВЛ.

Работы по ТО выполняются на очищенном и вымытом тракторе. По окончании мойки детали, узлы и агрегаты необходимо обдуть сжатым воздухом или насухо протереть. Операции промывки, слива масла (топлива, антифриза), заправки систем трактора горюче-смазочными материалами должны производиться аккуратно, не загрязняя территории (площадки), на которой проводится ТО. При сливе отработанных масел из систем и сборочных единиц трактора следует применять емкости (ведро, ванна и т. п.), исключающие попадание масла на землю и обеспечивающие его слив в полном объеме. Использованный обтирочный материал после окончания работы необходимо собрать и поместить в специально отведенном месте. Отработанное масло слить в емкости, предназначенные для сбора отработанного масла с последующей сдачей его на регенерацию. Дизельное топливо, керосин, бензин, применяемые для промывки деталей, не выливать, а, не смешивая их, залить в специально отведенные тары для отстоя, после чего их можно использовать повторно.

Операции по подтяжке крепежа с заданной величиной момента должны производиться динамометрическими ключами.

Для проведения ТО трактор должен быть предварительно очищен и вымыт. При мойке не направлять струю воды на воздухоочистители, приборы, элементы электрооборудования. Заправочные горловины агрегатов, стартер, генератор закрыть полиэтиленовыми чехлами. По окончании мойки протереть насухо детали, узлы и агрегаты, подлежащие ТО.

5.2. ТО при подготовке трактора к эксплуатации

ТО при подготовке трактора к первому выезду:

- Проверить комплектность трактора, при необходимости провести досборку.
- Расконсервировать наружные поверхности, покрытые защитной смазкой, снять защитные пленки и покрытия.
- Проверить уровень и, при необходимости, долить масло: в картер двигателя, в картер трансмиссии; в картер ПВМ; в поддон воздушного фильтра.
- Заправить (дозаправить): топливный бак трактора - дизельным топливом; систему охлаждения - охлаждающей жидкостью (ОЖ).
- Установить и подключить к электросети трактора АКБ, подготовленную для работы.
- Проверить внешним осмотром надежность крепления составных частей трактора, а также отсутствие утечек топлива, масла, ОЖ и, при необходимости, подтянуть крепления и устранить подтекания.

ТО при подготовке трактора к обкатке:

- Очистить трактор от пыли и грязи, удалить консервирующую смазку (при ее наличии на тракторе).
- Проверить уровень масла и при необходимости долить в картер двигателя; в картер трансмиссии; в картер ПВМ; в поддон воздушного фильтра.
- Смазать: подшипники поворотных цапф; втулки вала механизма задней навески.
- Проверить АКБ и при необходимости очистить от окислов клеммы и смазать их техническим вазелином.
- Проверить и при необходимости отрегулировать: натяжение ремней насоса системы охлаждения и генератора; механизмы управления трактора; давление воздуха в шинах; схождение передних колес.
- Проверить и при необходимости подтянуть наружные резьбовые соединения.
- Заправить ОЖ в радиатор системы охлаждения.
- Прослушать двигатель и проверить показания контрольных приборов на соответствие нормам.

ТО в процессе обкатки:

- Контролировать уровень и при необходимости доливать: масло в картер двигателя и в картер трансмиссии, ОЖ в радиатор;
- Контролировать работоспособность двигателя, органов управления, тормозов, систем освещения и сигнализации.

ТО по окончании обкатки (ТО-1Н после 50 часов работы трактора):

- Осмотреть и очистить трактор.
- Прослушать в работе составные части трактора.
- Проверить и при необходимости отрегулировать натяжение ремней, свободный ход педалей сцепления и тормоза.
- Проверить АКБ и при необходимости очистить поверхность, клеммы, наконечники проводов, вентиляционные отверстия в пробках.
- Заменить масло в картере двигателя, в картере трансмиссии, в картере ПВМ, в поддоне воздухоочистителя.
- Заменить фильтрующие элементы масляного фильтра двигателя.
- Проверить и при необходимости подтянуть наружные крепления агрегатов и частей трактора, в том числе болты головки блока цилиндров двигателя; болты корпусов силовой передачи, ступиц задних колес; гайки крепления передних и задних колес.
- Проверить уровень и при необходимости долить ОЖ в радиатор.
- Слить отстой из фильтра-отстойника топлива, заменить топливный фильтр.
- Проверить и при необходимости восстановить герметичность воздухоочистителя и впускных трубопроводов двигателя.
- Проконтролировать работоспособность двигателя, систем управления, освещения.

5.3. ТО в особых условиях эксплуатации

В условиях повышенной запыленности необходимо обращать особое внимание на герметичность впускного тракта двигателя, ежесменно очищать поверхности двигателя и трансмиссии. Раз в три смены проверять уровень электролита в аккумуляторных батареях и, при необходимости, долить дистиллированную воду.

При проведении ТО-1 (через 125 моточасов) дополнительно промыть крышку топливного бака, сапуны дизеля, сапун гидросистемы, сапун трансмиссии и КП, слить отстой из топливного бака и фильтра-отстойника топлива.

Через 125 моточасов провести техническое обслуживание системы смазки двигателя, провести обслуживание воздухоочистителя двигателя.

При низких температурах в случае длительной стоянки снять с трактора АКБ и убрать на теплое хранение. При температуре окружающей среды ниже минус 30 °С применять дизельное арктическое топливо и специальные сорта масел и смазок. В конце каждой смены сливать отстой из топливного бака и фильтра-отстойника топлива. Заправить систему охлаждения низкозамерзающей жидкостью.

В случае круглогодичной эксплуатации трактора необходимо проводить сезонные ТО: зимнее (ТО-з) – при наступлении устойчивой среднесуточной температуры менее +5 °С, и летнее (ТО-л) при наступлении устойчивой среднесуточной температуры более +5 °С. Сезонные ТО включают в себя работы ТО-1 и, дополнительно, – смену заправочных жидкостей на соответствующие сезону (в случае применения всесезонных жидкостей замену делать не нужно).

5.4. Периодическое ТО

5.4.1. Разновидности периодического ТО

Полный период работ по ТО трактора составляет 6000 моточасов (см. табл. 5.1.). По завершении каждых 6000 часов работы двигателя следует произвести капитальный ремонт трактора.

Таблица 5.1.

Вид ТО	Количество отработанных моточасов																																												
	125	125	125	125	125	125	125	125	125	125	125	125	125	125	125	125	125	125	125	125	125	125	125	125	125	125	125	125	125	125	125	125	125												
ТО-1																																													
ТО-2	500					500					500					500					500					500																			
ТО-3	1000										1000										1000																								
ТР	2000															2000															2000														
КР	6000																																												

ТО-1 – техническое обслуживание № 1.

ТР – текущий ремонт.

ТО-2 – техническое обслуживание № 2.

КР – капитальный ремонт.

ТО-3 – техническое обслуживание № 3.

Ежедневный осмотр (перед началом работы и после работы)

1. Проверка наличия утечек масла, ОЖ или топлива, при необходимости - устранение течи.
2. Проверка уровней масла в двигателе, в трансмиссии, в ПВМ, и уровень ОЖ. Если уровень этих жидкостей недостаточен - долить их.
3. Заправка топливом по окончании работы (залить топливо до уровня примерно на 25 мм ниже крышки горловины топливного бака).
4. Очистка трактора после работы (в запыленных местах вычистить фильтрующий элемент воздушного фильтра, удалить сухую траву и т.п. с радиатора, вычистить радиатор и экран радиатора).
5. Проверка затяжки внешних резьбовых соединений (все гайки и болты должны быть плотно затянуты, особенно внимательно проверить крепежные болты передних и задних колес).
6. Проверка давления в шинах и, при необходимости, регулировка давления.
7. Проверка свободного хода педалей тормоза и сцепления.
8. Проверка уровня электролита в АКБ (если он ниже указанного уровня - добавить дистиллированную воду).

ТО-1 (каждые 125 часов работы)

1. Выполнение работ ЕТО.
2. Чистка (замена) фильтрующего элемента воздушного фильтра, очистка корпуса фильтра изнутри.
3. Регулировка сцепления.
4. Доливка ОЖ (в холодную погоду - проверить удельную плотность смеси воды с антифризом).
5. Проверка радиатора и водяных патрубков на наличие повреждений и утечек.
6. Затяжка гаек и болтов крепления систем и агрегатов трактора.
7. Проверка осевого люфта передней ступицы.
8. Промывка топливного фильтра.
9. Проверка и заливка электролита в аккумулятор.

ТО-2 (каждые 500 часов работы)*

1. Выполнение работ ЕТО и ТО-1.
2. Замена моторного масла (моторное масло следует заменить при проведении ТО-1Н по истечении первых 50 часов работы, повторную замену следует провести по истечении следующих 125 часов, впоследствии менять масло каждые 500 часов работы).
3. Замена масляного фильтра двигателя.
4. Проверка удельной плотности электролита аккумулятора.
5. Чистка топливного фильтра.

ТО-3 (каждые 1000 часов работы)

1. Выполнение работ ЕТО, ТО-1 и ТО-2.
2. Замена масла в картере трансмиссии.
3. Замена масла в картере ПВМ.
4. Чистка фильтра системы ГНС.

ТР (каждые 2000 часов работы)

1. Выполнение работ по предыдущим видам ТО.
2. Замена ОЖ.
3. Замена топливного фильтра.
4. Очистка наружной поверхности радиатора.
5. Проверка (с частичной или полной разборкой) состояния и работоспособности двигателя; систем смазки, питания (в т.ч. зазоров клапанов, состояния форсунок и давления впрыска топлива) и охлаждения; агрегатов трансмиссии, ходовой части, гидронавесной системы; электрооборудования. Восстановление или замена поврежденных и изношенных деталей и агрегатов.

КР (каждые 6000 часов работы)

При капитальном ремонте трактора производится тестирование узлов и агрегатов трактора на специальном оборудовании; полная разборка, дефектовка и замена деталей и сборочных единиц, не годных к дальнейшему использованию; сборка в соответствии с техпроцессами завода-изготовителя по заводской технологии. При проведении КР в сервисном центре Поставщика на прошедшие ремонт агрегаты и узлы дается гарантия.

ТО-1 и ТО-2 рекомендуется проводить в стационарных условиях, но допускается их проведение в местах стоянки трактора с использованием подвижных агрегатов технического обслуживания.

ТО-1Н, ТО-3, сезонные ТО, ТР и КР тракторов необходимо проводить в стационарных условиях на базе ремонтных мастерских, станций или пунктов технического обслуживания.

В период гарантийного обслуживания все виды периодических ТО должны проводиться только в сервисных центрах или (при невозможности доставки трактора в сервисный центр) – с привлечением специалистов сервисного центра, непосредственно на местах эксплуатации трактора, при наличии там требуемых условий.

С целью учета и контроля соблюдения периодичности проведения ТО, а также для сохранения права на гарантийное обслуживание нового или капитально отремонтированного трактора, Владельцу трактора необходимо вести план-график выполнения ТО трактора (прилагается в составе данного Руководства по эксплуатации). Отметки о проведении плановых ТО проставляются представителем сервисного центра и заверяются печатью.

5.4.2. Таблица периодичности ряда работ по ТО**Таблица 5.2.**

№	Узел, материал, операция	Интервал (каждые X моточасов)				
		ТО-1Н X = 50	ТО-1 X = 125	ТО-2 X = 500	ТО-3 X = 1000	ТР X = 2000
1	Масло в картере двигателя	З	П	З	З	З
2	Масло в картере трансмиссии	З	П	П	З	З
3	Масло в картере ПВМ	З	П	П	З	З
4	Масло в масляной ванне воздушного фильтра	П	З	З	З	З
5	Фильтр системы смазки двигателя	З	-	З	З	З
6	Фильтры топливные	ОЗ	О	О(З)	З	З
7	Фильтрующий элемент воздушного фильтра	О	О	О	О(З)	З
8	Фильтр ГНС	-	П	П	З	З
9	Охлаждающая жидкость	З	П	П	П(З)	З
10	Радиатор системы охлаждения	ОП	ОП	ОП	ОП	ОП
11	АКБ, удельная плотность электролита и величина заряда	ОП	ОП	ОП	ОП	ОП
12	Форсунки, состояние и давление впрыска	П	ОП	ОП	ОП	ОП(З)
13	Зазоры клапанов	П	-	-	П	П
14	Ремни привода генератора и водяного насоса	П	П	П	П(З)	З
15	Муфта сцепления – свободный ход педали, диски	П	П	П	П	П(З)
16	Тормоза – свободный ход педали, накладки	П	П	П	П(З)	З
19	Колеса и шины	П	П	П	П	П(З)
20	Затяжка гаек и болтов крепления систем и агрегатов трактора	П	П	П	П	П

З – Замена О – Очистка П – Проверка

Интервалы замены, очистки и проверки, приведенные в таблице, относятся к работе трактора в нормальных условиях и являются максимально возможными. При ухудшении условий работы необходимо сокращать эти интервалы и проводить ТО в зависимости от условий эксплуатации трактора таким образом чтобы гарантировать его работоспособность. При применении высококачественных всесезонных заправочных жидкостей интервалы их замены могут быть увеличены в соответствии с рекомендациями производителей этих жидкостей/

5.5. Операции по ТО

5.5.1. Обслуживание топливной системы

Устройство системы питания двигателя описано в п. 3.4. данного руководства.

В состав операций по обслуживанию топливной системы входят:

- проверка состояния топливопроводов низкого и высокого давления и их соединений;
- проверка функционирования насоса подкачки;
- проверка функционирования и работоспособности, регулировка ТНВД и форсунок;
- слив отстоя из фильтра-отстойника и очистка фильтра-отстойника;
- промывка топливного бака;
- замена ФЭ фильтра тонкой очистки топлива;

Проверка состояния топливопроводов низкого и высокого давления и их соединений заключается в визуальном их осмотре с целью обнаружения повреждений и течей топлива. Топливопроводы низкого давления выполнены из специальной бензостойкой резины и рассчитаны на длительный срок службы. Тем не менее со временем возможно возникновение на них трещин и механических повреждений. При обнаружении течи необходимо немедленно заменить поврежденные элементы и затянуть подтекающие соединения, так как попадание топлива на горячий двигатель может привести к возгоранию трактора.

Проверка функционирования насоса подкачки производится путем расфиксирования и снятия топливопровода низкого давления со входного штуцера топливного фильтра тонкой очистки и осуществлении нескольких энергичных нажатий на плунжер насоса подкачки. При этом из топливопровода должно начать вытекать топливо. Если этого не происходит следует снять, промыть и отремонтировать насос подкачки, затем установить его на место, проверить работу и надежно зафиксировать топливопроводы. Если насос не подлежит ремонту, его следует заменить. Эксплуатация трактора без насоса подкачки или с неисправным насосом не разрешается.

Проверка функционирования и работоспособности ТНВД и форсунок, а также их ремонт и регулировка являются сложными технологическими операциями, поэтому при отсутствии необходимых знаний, навыков и оборудования их необходимо проводить в сервисном центре или на специализированной станции технического обслуживания.

ВНИМАНИЕ!

Самостоятельная регулировка топливного оборудования водителем (владельцем) трактора является основанием для аннулирования гарантийных обязательств изготовителя.

Замену форсунок можно выполнять самостоятельно с помощью универсального инструмента. Различные неисправности форсунок, такие, как износ деталей распылителя, образование на них нагара, ослабление пружины, могут вызвать дымление двигателя, перебои, снижение мощности и перерасход топлива. Поскольку состояние форсунок является одним из основных факторов, влияющих на эффективность работы двигателя, рекомендуется иметь запасной комплект форсунок, заранее проверенных и отрегулированных, для их быстрой установки на двигатель.

Замена форсунок выполняется в следующей последовательности:

1. Перед отсоединением или ослаблением любых частей топливной системы - полностью очистить прилегающие рабочие поверхности.
2. Сбросить давление в топливной системе.
3. Открутить накидные гайки и отсоединить топливопроводы высокого давления от форсунок и ТНВД.
4. Снять топливопроводы высокого давления.
5. Открутить болты крепления форсунок и снять форсунки.
6. Установить проверенные, очищенные и отрегулированные форсунки, выполнив указанные выше операции в обратной последовательности.
7. Удалить воздух из топливной системы.
8. Надежно затянуть все соединения.

Медную прокладку под форсунку или под болт «банджо» перед установкой следует слегка смазать солидолом. Прокладка может быть использована не более двух раз, после чего она должна быть заменена на новую или отожженную. Момент затяжки накидной гайки крепления форсунки - от 45 до 65 Нм (от 4,5 кгс-м до 6,5 кгс-м).

Для удаления воздуха из системы:

1. Ослабить пробку фильтра тонкой очистки.
2. Проверить есть ли топливо в баке.
3. Быстро прокачать систему подкачивающим насосом до выхода из-под пробки чистого топлива без воздушных пузырьков. Затянуть пробку топливного насоса.
4. Если запуск двигателя затруднен, ослабить накидные гайки топливопроводов каждой форсунки и, прокручивая двигатель стартером в течение 10...15 с, удалить воздух из магистралей, затем затянуть накидные гайки.
5. Проверить затяжку всех соединений топливной системы.

Слив отстоя из фильтра-отстойника осуществляется путем ослабления или полного выкручивания сливной пробки в нижней части. Рекомендуется регулярно сливать отстой из фильтра-отстойника, особенно если есть основания предполагать наличие воды в топливе. Отстой необходимо сливать до появления чистого топлива без воды и грязи, только в специальную тару и правильно его утилизировать. Очистку фильтра-отстойника следует производить, предварительно слив остатки топлива из топливного бака. После снятия колпака фильтра его элементы тщательно прополаскивают в керосине или дизельном топливе. После сборки и установки фильтра-отстойника необходимо удалить воздух из топливной системы.

Промывка топливного бака необходима в тех случаях, когда есть основания полагать, что в нем скопилось значительное количество воды и грязи, или была произведена заправка некачественным либо неочищенным топливом. Промывка бака осуществляется только после его демонтажа с трактора. Промывку рекомендуется осуществлять керосином либо горячей водой с моющими средствами и с последующей тщательной просушкой бака путем продувки сжатым воздухом или нагреванием. После монтажа бака и закрепления топливопроводов необходимо заполнить бак топливом и удалить воздух из топливной системы.

Замена фильтра тонкой очистки также возможна только при слитом из бака топливе. После замены ФЭ, сборки фильтра и закрепления топливопроводов необходимо удалить воздух из топливной системы.

5.5.2. Обслуживание воздушного фильтра

На тракторах Т220 / Т224 / Т244 установлены воздушные фильтры инерционно-масляного типа с проволочной набивкой (см. рис. 5.1.).

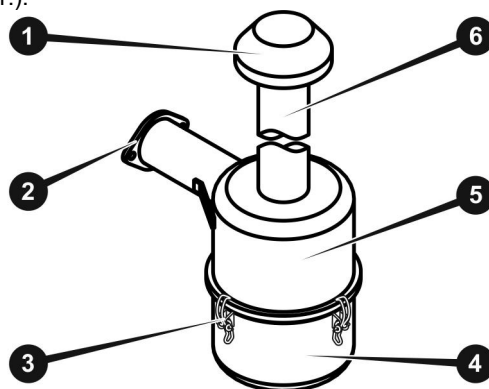


Рисунок 5.1. Воздушный фильтр

- | | |
|-----------------------------------|------------------------------|
| 1. Фильтр грубой очистки воздуха. | 4. Поддон воздухоочистителя. |
| 2. Соединительный фланец. | 5. Корпус воздухоочистителя. |
| 3. Защелка. | 6. Труба воздухозаборника. |

Фильтры данной конструкции хорошо работают в условиях сильного запыления, но при этом требуют постоянного контроля и достаточно частой очистки. Контролировать уровень масла в поддоне фильтра и степень его загрязнения необходимо каждые 10 моточасов, при необходимости – долить масло или заменить его.

ВНИМАНИЕ!

Нельзя переполнять поддон маслом выше метки, поскольку это может привести к попаданию масла в камеры сгорания двигателя и созданию ложного впечатления о повышенном расходе масла на угар.

Очистка и проверка фильтра выполняется ежемесячно. Для этого необходимо:

1. расфиксировать три защелки крепления поддона и аккуратно снять поддон;
2. извлечь проволочный ФЭ;
3. промыть ФЭ в керосине или уайтспирите и тщательно просушить;
4. очистить изнутри корпус фильтра от наслоений с помощью ветоши, смоченной в керосине или уайтспирите;
5. слить загрязненное масло из поддона фильтра, промыть поддон керосином или уайтспиритом и тщательно просушить;
6. залить в поддон фильтра чистое масло до метки (приблизительно 0,6 л.);
7. вставить очищенный ФЭ в корпус фильтра, установить поддон и закрепить защелки.

5.5.3. Обслуживание системы смазки двигателя

К операциям по ТО системы смазки двигателя относятся:

- контроль уровня масла в картере и давления в системе смазки;
- замена масла;
- замена масляного фильтра;
- промывка системы.

Контроль уровня масла в картере двигателя производится с помощью мерного щупа, расположенного на левой стороне двигателя в нижней его части. Отметка уровня масла должна находиться между рисками «MIN» и «MAX». При этом трактор должен быть установлен на горизонтальной ровной площадке с заглушенным двигателем и включенным стояночным тормозом. Замер можно выполнять не менее чем через 10 минут после того, как был заглушен двигатель, чтобы масло успело стечь по каналам смазки вниз в картер.

Если уровень масла находится ниже отметки «MIN» - долить масло до нужного уровня. Если уровень масла находится выше отметки, необходимо снизить его, отобрав излишек с помощью шприца или сливая через сливную пробку в днище картера. Заливка и доливка масла может быть произведена через горловину на крышке клапанной коробки (см. рис. 3.4. и 3.5.).

Применяемые в системе смазки масла по своим характеристикам должны соответствовать условиям эксплуатации двигателя и температуре окружающей среды. Для тракторов Т220 / Т224 / Т244 нижеуказанные типы моторных масел.

Масла по классификации стран СНГ: М-8Г2, М-8Д2 для зимнего сезона и М-10Г2, М-10Д2 для летнего сезона. Масла по классификации SAE: SAE 10W, SAE 15W для зимнего сезона, SAE 30, SAE 40 для летнего сезона, SAE 5W-30, SAE 10W-30, SAE 10W-40 в качестве всесезонных.

Замена отработанного масла осуществляется в следующем порядке:

ВНИМАНИЕ!

При замене масла проявляйте осторожность, чтобы избежать ожогов от горячего масла. Сливайте масло в специальный контейнер для хранения отработанных масел и утилизируйте его впоследствии надлежащим образом.

1. Прогреть двигатель до нормальной рабочей температуры (не менее 70 °С).
2. Установить трактор на ровной площадке, заглушить двигатель, оставив рукоятку механизма глушения в положении «заглушено», затормозить трактор стояночным тормозом.
3. Установить под сливной пробкой тару для отработанного масла.
4. Снять крышку маслосливной горловины, отвернуть сливную пробку и слить горячее масло в подготовленную тару.
5. С помощью электростартера провернуть коленвал двигателя в течение 2-3 секунд.
6. Дать маслу полностью стечь из картера.
7. Установить на место сливную пробку и через маслосливную горловину залить свежее чистое моторное масло с характеристиками, соответствующими текущему сезону, до достижения метки «MAX» на масломерном щупе.
8. Установить на место крышку заливной горловины.
9. Запустить двигатель, дать ему поработать в течение 1-2 минут.
10. Заглушить двигатель, через 10 мин после остановки двигателя проверить уровень масла щупом.
11. Если необходимо – откорректировать уровень масла в картере двигателя в ту или другую сторону, долив или отобрав его из картера.
12. Проверить надежность затяжки сливной пробки и отсутствие подтекания масла через нее.

В случае значительного загрязнения моторного масла (а значит и всей системы смазки) продуктами износа движущихся частей двигателя, а также при смене типа заливаемого масла, необходимо выполнить промывку системы смазки.

Промывка системы смазки выполняется в следующем порядке:

1. Выполнить пункты 1-6 операции по замене масла.
2. Снять крышку маслосливной горловины, залить в картер дизельное топливо примерно до отметки «MIN» на мерном щупе.
3. Завести двигатель и дать ему проработать 2 — 3 минуты на средних оборотах, наблюдая за давлением в системе смазки, которое должно быть не меньше 300 – 400 кПа (0,3 — 0,4 кг/см²).
4. Выполнить пункты 7-12 операции по замене масла.

Одновременно с заменой масла осуществляется замена ФЭ масляного фильтра системы смазки, который расположен на левой стороне картера двигателя (см. рис. 3.7.). Замена ФЭ выполняется после слива отработанного масла и промывки системы (если таковая производилась), перед заливкой свежего масла.

При установке корпуса фильтра после смены ФЭ резиновую уплотнительную прокладку необходимо смазать моторным маслом, после касания прокладкой корпуса повернуть фильтр еще на пол оборота, установку фильтра на корпус производите только усилием рук.

На корпусе фильтра установлен клапан-регулятор давления масла в системе смазки. После смены масла необходимо запустить двигатель на средние обороты и вращением головки клапана-регулятора установить рабочее давление в системе смазки в диапазоне от 300 кПа до 400 кПа (0,3 – 0,4 кг/см²).

После смены масла необходимо завести двигатель и дать ему поработать на холостых оборотах несколько минут, затем замерить щупом уровень масла и, при необходимости, добавить недостающее масло.

5.5.4. Замена масла в картере трансмиссии

Все элементы силовой передачи тракторов Т220 / Т224 / Т244 конструктивно собраны в единый трансмиссионный блок с общим картером, из которого забирается масло для их смазки. Кроме того, масло из этого объема используется в качестве рабочей жидкости для гидропривода навесной системы и привода гидроаппаратуры агрегируемых машин, что предъявляет к нему дополнительные требования. В то же время срок службы масла в картере трансмиссии значительно превышает длительность одного сезона. Поэтому для заливки в картер трансмиссии рекомендуется использовать всесезонные универсальные масла класса API-GL5 с фрикционными модификаторами, предназначенные для тракторов и сельскохозяйственной техники, которые позволяют не производить замену в связи со сменой сезона.

В соответствии с межгосударственным стандартом СНГ ГОСТ 17479.3-85 для гидравлической системы тракторов рекомендованы минеральные масла группы «В» с антиокислительными, антикоррозионными и противоизносными присадками, в которые также добавлены сгущающие и антипенные присадки. Масла группы «В» соответствуют группе «HV», а масла группы «В» с добавленными в их состав сгущающими присадками – группе «HM» по системе классификации ISO 6743/4-82. Таким образом рекомендуется использовать гидравлические масла: МГ-15-В(с) – низковязкое масло, торговая марка ВМГЗ (ТУ 38.101479-86), имеющее минеральную основу, содержит антиокислительную, противоизносную и антипенную присадки, и загущенное полиметакрилатной присадкой. Масло предназначено для систем гидропривода тракторов, работающих на открытом воздухе при температурах в рабочем объеме масла от -40 °С до +50 °С в зависимости от типа гидронасоса.

Для замены масла необходимо завести трактор и проехать 300-500 метров, чтобы разогреть масло. Сразу же после остановки трактора, пока масло не остыло, необходимо вывернуть сливную пробку в нижней части картера трансмиссии и слить масло в заранее подготовленную тару. После этого необходимо заменить масляный фильтр и залить новое масло. Слитое масло подлежит утилизации.

После смены масла необходимо завести двигатель и проехать на тракторе несколько десятков метров, затем замерить щупом уровень масла и, при необходимости, добавить недостающее или слить лишнее масло.

5.5.5. Замена масла в картере ПВМ

В картер ПВМ нужно заливать трансмиссионные масла, подходящие по параметрам. Порядок замены масла в картере ПВМ во многом аналогичен порядку замены масла в трансмиссии: после разогрева масла в движении со включенным приводом ПВМ на дистанции 300-500 м установить трактор на горизонтальную поверхность, открутить крышку картера ПВМ (см. рис. 3.8.), открутить пробку в нижней части картера ПВМ и слить масло в заранее подготовленную тару. После этого выкрутить пробки слива масла из правого и левого кулаков переднего моста и слить из них остатки масла.

Поскольку фильтрация масла в ПВМ не предусмотрена, при необходимости можно выполнить промывку полостей ПВМ, залив в качестве промывочной жидкости дизельное топливо и проехав с включенным механизмом привода ПВМ дистанцию 500...1000 м, после чего промывочную жидкость необходимо полностью слить пока она не остыла и залить в картер ПВМ свежее масло. Слитые промывочная жидкость и масло подлежат утилизации.

5.5.6. Обслуживание системы охлаждения

Показателями технического состояния системы охлаждения являются:

- наличие, состав и уровень ОЖ;
- герметичность узлов, трубопроводов и соединений;
- охлаждающая способность радиатора;
- натяжение ремня вентилятора;
- исправность паровоздушного клапана;
- исправность термостата;
- исправность насоса (помпы);
- состояние уплотнительной прокладки и головки цилиндров;
- толщина накипи на поверхностях нагрева.

При проведении ТО прежде всего необходимо очистить радиатор от пыли, грязи и растительных остатков (при работе трактора на болотистых почвах – очищать ежесменно), проверить внешним осмотром герметичность узлов и соединений системы, при необходимости устранить подтекания и неисправности. Затем проверить уровень ОЖ в радиаторе, при необходимости – долить. Нельзя допускать понижения уровня ОЖ во время работы более чем на 100 мм от верхнего края заливной горловины.

ВНИМАНИЕ!

Долить в систему охлаждения можно только чистую и мягкую воду через воронку с сеткой. Жесткую воду перед заливкой следует умягчить кипячением или добавкой в нее 10...12 г кальцинированной соды (Na_2CO_3) на 10 л воды.

При использовании в качестве ОЖ воды в период, когда температура окружающего воздуха ниже 0 °С, необходимо в конце смены сливать воду из системы в чистую посуду, для того чтобы ее можно было в дальнейшем опять залить в систему охлаждения. Воду следует менять как можно реже. При переходе к эксплуатации в осенне-зимних условиях систему охлаждения рекомендуется заправлять жидкостью, не замерзающей при низкой температуре (антифризом), например ОЖ-40, ОЖ-65. Оптимальной охлаждающей жидкостью для дизеля является тосол: в нем нет никаких минеральных добавок и активных веществ, которые вступают в реакцию с системой охлаждения и выводят её из строя.

ВНИМАНИЕ!

Нельзя допускать попадания масла в систему охлаждения, так как даже при небольшом количестве оно образует на стенках водяной рубашки двигателя пленку, ухудшающую передачу теплоты от стенок цилиндров в охлаждающую жидкость.

ВНИМАНИЕ!

При использовании ОЖ на базе этиленгликоля следует помнить, что этиленгликоль ядовит и может проникать в организм даже через кожу. При попадании внутрь смертельная доза для человека может составлять всего 35 см³. Его надо держать в месте, недоступном для детей, разлитый этиленгликоль представляет определенную опасность для животных.

Недостаточное натяжение ремня вентилятора и водяного насоса приводит к перегреву двигателя и повышенному износу ремня. Слишком сильно натянутый ремень способствует быстрому изнашиванию подшипников водяного насоса. Для проверки натяжения необходимо взяться за ремень рукой на самой большой его ветви и нажать с усилием около 40 Н (приблизительно 4 кг). При этом прогиб ремня должен составить от 10 до 15 мм. Если натяжение ремня недостаточное, водяной насос будет работать неэффективно: перекачка ОЖ будет проводиться не по всей системе охлаждения, что может привести к перегреву. В случае расслоения, значительного удлинения или обрыва ремня, его необходимо сразу же заменить.

В водяном насосе системы охлаждения установлены подшипники и торцевое уплотнение, не требующие технического обслуживания в течение всего периода эксплуатации.

ОЖ необходимо периодически менять, а систему охлаждения промывать, так как в каналах системы образуется ржавчина и грязь. Замена ОЖ производится на холодном двигателе. Избегайте попадания ОЖ на окрашенные поверхности кузова и одежду.

Порядок замены ОЖ:

1. Снять пробку с заливной горловины радиатора.

ВНИМАНИЕ!

При попытке открыть пробку радиатора сразу после остановки двигателя возможен ожог горячим паром. В этом случае необходимо пользоваться защитной рукавицей.

2. Установить емкость под радиатором, открыть сливной кран и слить ОЖ.
3. Установить емкость под блоком цилиндров, открыть сливной кран и слить ОЖ из рубашки блока цилиндров через специальный трубопровод. При этом для полноты слива ОЖ можно на короткое время (1-2 мин.) запустить двигатель.
4. При необходимости – промыть систему охлаждения. Для этого: закрыть сливные краны, залить вместо ОЖ промывочную жидкость, запустить двигатель и дать ему поработать от 20 до 60 мин (чем грязнее была слитая ОЖ, тем больше требуется времени для промывки системы), остановить двигатель, слить промывочную жидкость, промыть систему чистой водой.
5. Заполнить через горловину радиатор системы охлаждения свежей ОЖ.
6. Запустить двигатель, доливать ОЖ в радиатор по мере ее распространения по системе до тех пор, пока не установится стабильный уровень.

5.5.7. Обслуживание тормозов

Барабанные тормоза задних колес являются надежным средством замедления скорости движения и остановки МТА. При правильной эксплуатации они могут прослужить долгое время без ремонта и замены.

Обслуживание тормозов на тракторах Т220 / Т224 / Т244 включает в себя регулировку свободного хода педалей, синхронности срабатывания тормозов правого и левого задних колес, замену тормозных накладок по мере их износа.

Во время движения трактора тормоза не должны заклиниваться (при торможении) и нагреваться (выключенные). Эффективность работы тормозов определяется с помощью контрольных торможений. При включении тормоз должен останавливать МТА, идущий со скоростью 20 км/ч по сухой бетонированной (асфальтовой) дороге на участке длиной до 6 м. Левый и правый тормоза должны тормозить одинаково эффективно, а в заблокированном состоянии — одновременно, иначе трактор при торможении может занести и он опрокинется.

Свободный ход педалей должен составлять 20...30 мм. Регулировка хода педалей производится изменением длины тормозной тяги (см. рис. 5.2.). Для этого необходимо расшплинтовать и снять одну из осей крепления тормозной тяги (переднюю или заднюю), ослабить контргайку и изменить длину тяги, заворачивая или отворачивая проушину по имеющейся на стержне тяги резьбе, затем затянуть контргайку, вставить на место и зашплинтовать ось крепления тяги.

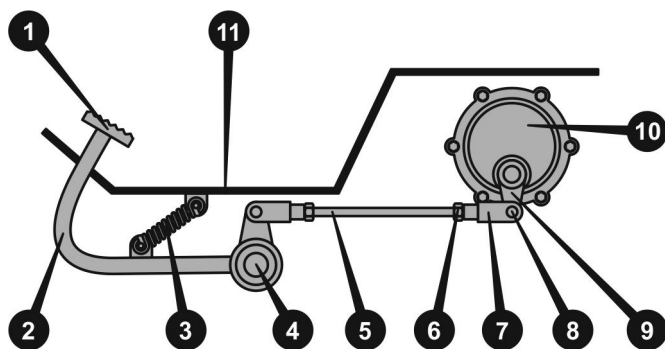


Рисунок 5.2. Схема регулировки привода тормозов

- | | |
|---------------------------------------|----------------------------------|
| 1. Педаль тормоза. | 7. Проушина тормозной тяги. |
| 2. Рычаг педали тормоза. | 8. Ось крепления тормозной тяги. |
| 3. Пружина возвратная. | 9. Рычаг тормозного барабана. |
| 4. Тормозной вал поперечный. | 10. Корпус тормозного барабана. |
| 5. Тяга тормозная регулируемой длины. | 11. Полка кабины трактора. |
| 6. Контргайка. | |

Для замены тормозных накладок необходимо предварительно снять соответствующее заднее колесо и крыло этого колеса. Затем расшплинтовать и снять регулируемую тягу, открутить болты крепления крышки корпуса тормозного барабана, отсоединить и извлечь тормозной механизм. Дальнейшие действия по замене изношенных тормозных накладок должен выполнять квалифицированный специалист на СТО или в сервисном центре. Сборка тормозов осуществляется в обратном порядке.

5.5.8. Обслуживание сцепления

На тракторах Т220 / Т224 / Т244 применяется муфта сцепления сухого типа, однодисковая, постоянно замкнутого типа. С целью обеспечения нормальной работы муфты сцепления, зазор между рабочей поверхностью отжимного рычага и торцевой поверхностью выжимного подшипника должен быть 2...2,5 мм (см. рис. 5.3.), при этом разница в зазорах у всех рычажных головок не должна быть более 0,2 мм.

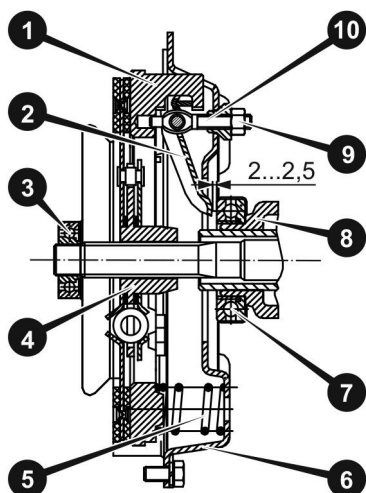


Рисунок 5.3. Муфта сцепления однодисковая

- | |
|--|
| 1. Диск ведущий. |
| 2. Рычаг отжимной. |
| 3. Подшипник. |
| 4. Диск ведомый. |
| 5. Пружина. |
| 6. Корпус муфты сцепления. |
| 7. Подшипник выжимной. |
| 8. Стойка распределительного подшипника. |
| 9. Гайка фиксирующая. |
| 10. Винт регулировочный. |

В процессе эксплуатации трактора из-за постепенного износа дисков фрикционных накладок сцепления зазоры постепенно сокращаются и даже исчезают. Поэтому следует проводить регулярную проверку и регулировку сцепления: первую - после первых 50 моточасов работы трактора, в дальнейшем через каждые 125 моточасов работы.

Нормальная работа сцепления обеспечивается также наличием свободного хода педали сцепления, который устанавливается в пределах 23 до 26 мм. Необходимость в проведении регулирования привода управления сцеплением возникает лишь в случаях замены двигателя, сцепления или деталей привода управления сцеплением.

Все работы по регулировке и ремонту механизма сцепления рекомендуется выполнять в сервисных центрах, на специализированных СТО или с помощью квалифицированного специалиста.

5.5.9. Обслуживание шин

Техническое состояние шин трактора характеризуется наличием повреждений на их поверхности, а также степенью износа протектора (грунтозацепов). В случае сквозного повреждения или при достижении предельного износа грунтозацепов шины подлежат замене. Под предельным износом грунтозацепов протектора следует понимать износ, при котором тяговая мощность трактора не может быть реализована из-за повышенного скольжения. При работе трактора с шинами, износ которых превышает предельный, производительность уменьшается на 10-11%, а прямые расходы значительно возрастают. Для протектора типа «елочка» предельный износ составляет 80% высоты грунтозацепов новой шины.

Давление воздуха в шинах необходимо систематически проверять, а при необходимости доводить его до нужного. Замерять давление нужно на холодных шинах. При работе шин с повышенным внутренним давлением воздуха нити корда испытывают большое напряжение, поэтому при наезде на препятствие может произойти разрыв каркаса. Работа с пониженным внутренним давлением приводит к значительной деформации шины, от которой во время движения нити корда испытывают то растяжение, то сжатие и изгиб, что вызывает возникновение усталостного разрушения.

ВНИМАНИЕ!

Необходимо оберегать шины от попадания на них ГСМ, так как они растворяют резину !

5.5.10. Обслуживание электрооборудования

Техническое обслуживание электрооборудования трактора или ремонт его в ряде случаев связаны со снятием с трактора соответствующих приборов или частичным разъединением их с проводкой. В этом случае необходимо обязательно останавливать двигатель и обесточивать электросеть трактора.

При правильной эксплуатации и отсутствии перегрузок обслуживание электрооборудования на тракторах сводится к нескольким простым операциям: своевременной очистке электроприборов и АКБ, контролю заряда и состояния АКБ (при использовании обслуживаемых АКБ), своевременной замене перегоревших электролампочек в приборах освещения и сигнализации, замене угольных щеток генератора по мере их износа, контролю работоспособности электроприборов и датчиков, контролю целостности электропроводки и надежности соединения клемм и разъемных контактов.

ВНИМАНИЕ!

Не допускается: менять полярность при подключении АКБ; мыть генератор, стартер, АКБ дизельным топливом, бензином, струей воды под давлением; даже кратковременное замыкать выводы генератора на «массу».

Генератор и электростартер в процессе эксплуатации не требуют регулировок и смазки. Обслуживание стартера предполагает поддержание общей чистоты, проверку надежности крепления и состояния клемм. Для обеспечения нормальной работы генератора необходимо содержать его в чистоте, периодически проверять натяжение приводного ремня, крепление генератора и соединительных проводов, состояние клемм, очищая их по мере необходимости от окислов (отключив предварительно АКБ). Для проверки величины напряжения генератора необходимо подключить вольтметр (не ниже второго класса точности) между выводом «+» генератора и «массой» трактора, запустить двигатель и установить частоту вращения коленчатого вала близкую к номинальной. При работе генератора с АКБ напряжение должно быть в пределах 13,0...14,0 В. Подключение и отключение вольтметра производить только при остановленном двигателе. В случае выхода генератора, электростартера, регулятора напряжения и других электроприборов из строя, их ремонт следует производить в мастерских, имеющих специальное оборудование.

Обслуживание АКБ выполняется в соответствии с руководством к данной батарее. Необходимо регулярно очищать корпус АКБ, окислившиеся клеммы и наконечники проводов и смазывать их тонким слоем технического вазелина. АКБ на тракторе должна находиться в состоянии, близком к полной заряженности; разряд больше чем на 50 % летом и 25 % зимой не допускается.

6. Хранение трактора

В перерывах между полевыми работами, а также при ожидании ремонта или в каких-либо других случаях трактор ставят на хранение: межсменное - продолжительность до 10 дней, кратковременное - от 10 дней до 2 месяцев, длительное - более 2-х месяцев. При этом необходимо создать такие условия, чтобы его детали не подвергались воздействию влаги, солнца, низких или высоких температур окружающего воздуха и преждевременно не разрушались. Наибольший вред оказывает влага (дождь, снег), оседающая на поверхности металлических деталей и вызывающая их коррозию, поэтому хранить трактор необходимо в закрытом помещении или под навесом. Допускается хранение трактора на открытой оборудованной площадке при обязательном выполнении работ по консервации, герметизации и снятию составных частей, требующих складского хранения, место хранения трактора должно быть защищено от снежных заносов. Чем тщательнее подготовлен трактор к хранению, тем дольше и надежнее он работает и тем меньше потребуется запасных частей для ремонта.

На межсменное и кратковременное хранение трактор ставят непосредственно после окончания работ, а на длительное - не позднее 10 дней с момента окончания работ. Состояние трактора в период хранения следует проверять в закрытых помещениях не реже раза в 2 месяца, на открытых площадках и под навесом - ежемесячно. В период хранения проверяют: плотность закрытия крышек на заливных горловинах агрегатов трактора; состояние антикоррозионных покрытий (наличие защитной смазки, целостность окраски, отсутствие коррозии); давление воздуха в шинах, целостность и надежность крепления защитных чехлов. Устранение обнаруженных недостатков следует проводить немедленно.

Подготовка трактора к межсменному хранению заключается в проведении очередного ТО, установке трактора на место хранения и отключении АКБ (чем тщательнее подготовлен трактор к хранению, тем дольше и надежнее он работает и тем меньше потребуется запасных частей для ремонта.). Все заливные горловины агрегатов трактора должны быть плотно закрыты крышками. Межсменное хранение тракторов допускается непосредственно на месте проведения работ.

Подготовка трактора к кратковременному хранению:

- очистить и промыть трактор (не следует направлять струю воды на воздухоочистители, приборы и элементы электрооборудования, заправочные горловины агрегатов, стартер, генератор перед мойкой закрыть полиэтиленовыми чехлами), после очистки и мойки обдуть трактор сжатым воздухом для удаления влаги;
- провести операции очередного технического обслуживания;
- отключить аккумуляторные батареи, хранение АКБ осуществляется в соответствии с руководством по их эксплуатации;
- зачистить места коррозионных поражений металла, восстановить поврежденную окраску трактора;
- законсервировать резьбовые поверхности заливных горловин и наружные поверхности, подлежащие консервации нанесением смазки ПВК, подогретой от плюс 60 до плюс 80 °С, слоем толщиной от 0,5 до 1,5 мм, можно применять также восковой состав ЗВВ-13 и другие материалы;
- смазать защитной смазкой инструмент и принадлежности;
- стартер, сапун двигателя, заправочные горловины трансмиссии и гидросистемы, генератор, обернуть парафинированной бумагой в два слоя и обвязать шпагатом, при хранении трактора в условиях повышенной влажности - дополнительно обернуть полиэтиленовой пленкой и обклеить липкой лентой;
- установить рычаги и педали механизмов управления в положение, исключающее произвольное перемещение трактора.

Подготовка трактора к длительному хранению в закрытых помещениях и под навесом:

- привести все узлы и агрегаты трактора в технически исправное состояние;
- выполнить операции по подготовке к кратковременному хранению;
- трактор поднять и разместить на подставках так, чтобы просвет между шинами и поверхностью площадки был 80...100 мм.
- заполнить все заливочные емкости, кроме системы охлаждения, до верхнего уровня (рекомендуется использовать рабочие жидкости с добавками антикоррозионных присадок);
- слить ОЖ из системы охлаждения двигателя и заполнить систему антифризом или консервационным раствором;
- ослабить натяжение приводных ремней вентилятора и генератора, ремни промыть теплой мыльной водой, просушить и припудрить тальком.

Длительное хранение на открытых площадках отличается необходимостью дополнительного проведения следующих работ:

- тщательно очистить и промыть воздухоочиститель, в поддон залить рабочее консервационное масло;
- тщательно загерметизировать все отверстия в узлах и агрегатах трактора - глушитель, воздухоочиститель, сапуны, гидромуфты и др.
- снять, подготовить к хранению и убрать в закрытое помещение генератор, стартер, ремни привода вентилятора и генератора, ЗИП, по возможности - резиновые и пластмассовые элементы конструкции;
- покрыть защитной смазкой рабочие поверхности шкивов привода вентилятора и генератора и другие наружные неокрашенные поверхности деталей двигателя;
- обернуть парафинированной бумагой неснятые гибкие трубопроводы;

При хранении трактора без подставок давление в шинах следует увеличить на 15...20%, а при хранении на подставках (стремянках, козлах) снизить на 20...30% от нормального значения. Поверхности шин трактора необходимо покрыть воском или защитным составом, например смесью алюминиевой пудры с уайт-спиритом в соотношении 1:5.

При снятии трактора с хранения:

- расконсервировать наружные поверхности, покрытые защитной смазкой, путем обтирки поверхностей ветошью, смоченной уайт-спиритом или другим подходящим растворителем и протиркой насухо;
- снять парафинированную бумагу или пленочную защиту с механизмов и других мест, обернутых при консервации;
- установить на трактор снятые составные части;
- зарядить и установить АКБ;
- заправить механизмы и системы трактора топливом, маслом и охлаждающей жидкостью;
- проверить работу и регулирование механизмов трактора.

7. Возможные неисправности и способы их устранения

ВНИМАНИЕ!

Несвоевременное обнаружение и устранение даже небольших повреждений и неисправностей может привести в процессе эксплуатации трактора к серьезным поломкам и выходу агрегатов из строя. Эксплуатация трактора в неисправном состоянии является основанием прекращения действия гарантийных обязательств.

7.1. Двигатель

Таблица 7.1.

Признаки неисправности	Возможная причина неисправности	Способ устранения неисправности
Двигатель не запускается	Засорены фильтрующие элементы топливных фильтров	Промыть топливные фильтры. В случае необходимости заменить фильтрующие элементы
	Засорены топливные трубопроводы (в зимнее время возможно образование ледяных пробок)	Последовательным разъединением топливных трубопроводов определить место засорения, промыть и продуть трубопровод, в случае образования ледяных пробок - отогреть трубопровод.
	Попал воздух в систему питания топливом	Прокачать систему топливным насосом ручной подкачки.
	Масло в двигателе сильно загустело.	Слить часть масла, прогреть его и залить в систему. Запустить двигатель.
	Неплотные соединения, трещины воздухопроводов в системе питания воздухом	Осмотром или на слух определить место дефекта и устранить его.
	Электростартер не обеспечивает необходимую частоту вращения коленчатого вала	Проверить состояние аккумуляторной батареи, при необходимости поставить на зарядку.
	Неисправен ТНВД	Проверить ТНВД на работоспособность: отсоединить топливопроводы высокого давления, установить максимальную подачу топлива и провернуть стартером коленвал двигателя. Если подачи топлива из насоса не будет – обратиться в сервисный центр для ремонта или замены ТНВД
Двигатель развивает недостаточную мощность	Плохое качество топлива	Заменить топливо на рекомендуемое
	Не отрегулированы тяги управления ТНВД или сам ТНВД	Проверить и отрегулировать тяги управления ТНВД или сам ТНВД
	Засорены фильтрующие элементы топливных фильтров	Промыть топливные фильтры, при необходимости – заменить топливные элементы.
	Засорение фильтрующего элемента воздушного фильтра	Очистить воздушный фильтр
	Неисправна форсунка	По очереди снять и проверить форсунки, неисправные форсунки заменить.
	Неисправен ТНВД (зависание плунжера, поломка пружины плунжера)	Проверить ТНВД на работоспособность: отсоединить топливопроводы высокого давления, установить максимальную подачу топлива и провернуть стартером коленвал двигателя. Если подачи топлива из насоса не будет – обратиться в сервисный центр для ремонта или замены ТНВД
Двигатель развивает недостаточную мощность, дымит черным дымом.	В топливную систему попал воздух	Удалить воздух из топливной системы
	Засорение фильтрующего элемента воздушного фильтра	Очистить воздушный фильтр
	Неисправна форсунка (зависание иголки, подтекание топлива через распылитель)	По очереди снять и проверить форсунки, неисправные форсунки заменить.
Двигатель развивает недостаточную мощность, дымит белым дымом.	Двигатель недостаточно хорошо прогрет после пуска.	Снизить нагрузку и прогреть двигатель
	В топливную систему попала вода	Удалить воду из топливной системы или заменить топливо

Таблица 7.1. (продолжение)

Признаки неисправности	Возможная причина неисправности	Способ устранения неисправности
Двигатель развивает недостаточную мощность, дымит синим дымом	Избыток масла в картере двигателя	Слить избыток масла, установив уровень по верхней метке маслоизмерительного щупа
	Большой расход масла вследствие повышенного износа поршневых колец и попадания масла в камеру сгорания.	Двигатель подлежит ремонту.
Двигатель идет в разнос (самовольно увеличивается частота оборотов коленвала).	Неисправен регулятор или заедает рейка ТНВД.	Немедленно остановить двигатель и прекратить подачу топлива, по возможности максимально нагрузить двигатель, включив передачу. Заменить ТНВД.
Давление масла в системе смазки прогретого двигателя низкое или отсутствует.	Недостаточное количество масла в системе смазки	Долить масло в картер двигателя до требуемого уровня.
	Засорен фильтр очистки масла	Заменить фильтр очистки масла.
	Засорен перепускной клапан масляного насоса	Промыть перепускной клапан, не сбивая его регулировки.
	Неисправный манометр или датчик давления масла	Заменить манометр или датчик давления масла.
	Предельный износ сопряжений "шейки коленчатого вала — подшипники"	Обратиться в сервисный центр для ремонта двигателя
После пуска двигателя давление масла поднялось и сразу упало	Недостаточное попадание масла в масляный насос (холодное масло)	Слить часть масла, прогреть его и залить в систему. Запустить двигатель.
Стрелка манометра масла колеблется	Подсос воздуха в соединениях маслопровода.	Устранить негерметичность системы смазки.
Увеличение расхода масла, задымление и пробивание газов через суфлер	Повышенный износ поршневых колец и попадания вследствие этого масла в камеру сгорания.	Двигатель подлежит ремонту.
Уменьшение или отсутствие расхода масла	Попадание топлива в масло через неплотности соединений по конусам трубок высокого давления со стороны головок.	Подтянуть штуцеры трубок высокого давления
	Трещины в распылителе или в щелевом фильтре форсунки	Проверить форсунки, неисправные заменить
	Негерметичность трубопровода объединенного слива топлива из форсунок под крышками головок	Проверить герметичность системы. Устранить негерметичность.
Высокая температура ОЖ на выходе из двигателя	Недостаточное количество ОЖ в системе охлаждения	Долить соответствующую ОЖ в систему охлаждения, предварительно остудив двигатель
	Загрязненный радиатор	Очистить и промыть радиатор
	Двигатель перегружен	Уменьшить нагрузку, для чего перейти на низшую передачу и увеличить частоту вращения коленчатого вала. Если температура не снижается, выяснить причину.
	Неисправен датчик или индикатор температуры ОЖ	Заменить датчик или индикатор температуры ОЖ
	Большое количество накипи в системе охлаждения	Удалить накипь (см. п. 5) из системы охлаждения. Заправить систему охлаждения соответствующей ОЖ (вода с трехкомпонентной присадкой или антифриз).
	Поврежден или ослаблен приводной ремень водяного насоса	Заменить приводной ремень или отрегулировать натяжение ремня.
	Неисправный водяной насос	Проверить циркуляцию воды. Неисправный насос отремонтировать или заменить.
Протекание ОЖ в контрольное отверстие водяного насоса	Неисправность торцевого уплотнения водяного насоса	Заменить водяной насос.

Таблица 7.1. (продолжение)

Признаки неисправности	Возможная причина неисправности	Способ устранения неисправности
Дымный выхлоп и выброс капель топлива	Парафинирование двигателя из-за длительной работы при низкой температуре ОЖ	Поработать в режиме максимально допустимой нагрузки двигателя при температуре ОЖ и масла не менее 75 °С. В дальнейшем не допускать непрерывную работу двигателя без нагрузки в течение более чем 4 часов при температуре ОЖ и масла ниже 75 °С.

7.2. Трансмиссия

Таблица 7.2.

Признаки неисправности	Возможная причина неисправности	Способ устранения неисправности
Сцепление пробуксовывает	Попадание на фрикционные накладки масла из двигателя, коробки передач или из-за чрезмерной смазки упорного выжимного подшипника	Заменить ведомый диск или фрикционные накладки. Если замасливание небольшое - промыть накладки в бензине и прочистить рабочие поверхности мелкой наждачной бумагой
	Изношены накладки ведомого диска	Заменить ведомый диск в сборе
Неполное выключение сцепления (сцепление «ведет»)	Увеличен свободный ход педали	Отрегулировать свободный ход педали
	Деформация ведомого диска	Заменить ведомый диск.
Шум в выжимном подшипнике сцепления	Отсутствие смазки в выжимном подшипнике	Смазать или заменить выжимной подшипник.
Повышенный шум и стук при работе КПП	Износ зубьев шестерен	Обратиться в сервисный центр для замены шестерен с изношенными зубьями
Не включаются или включаются с трудом передачи в КПП, коробке переключения режимов	Неполное выключение муфты сцепления, муфта "ведет"	Отрегулировать свободный ход педали
	Нарушена регулировка привода или ослаблено крепление муфт регулирования привода управления КПП	Отрегулировать привод управления коробки передач.
Самовыключение передач в КПП, в переключателе режимов	Износ или откалывание зубьев шестерен	Обратиться в сервисный центр для замены шестерен
	Погнута вилка переключения передач	Обратиться в сервисный центр для замены вилки
	Повреждена пружина фиксатора оси вилки переключения передач	Обратиться в сервисный центр для замены вилки
	Износ подшипников	Обратиться в сервисный центр для замены подшипников
Самовыключение переднего моста	Износ подшипников	Обратиться в сервисный центр для замены подшипников
Повышенный нагрев деталей КПП и трансмиссии	Недостаточное или чрезмерное количество масла в картере трансмиссии	Довести уровень масла до нормы.
	Повреждены шестерни или подшипники	Обратиться в сервисный центр для замены шестерен или подшипников
Подтекание масла из трансмиссии и привода переднего моста	Повреждены или изношены сальники, уплотнения, прокладки	Заменить сальники, уплотнения
	Ослаблена затяжка крышек подшипников	Подтянуть крепления
Вибрация вала привода переднего моста	Деформация труб, ослабление затяжки болтов крепления	Проверить правильность сборки и крепления, поврежденные детали заменить
Подтекание масла из ступиц ведущих мостов	Повреждены или изношены сальники, уплотнения, прокладки	Заменить сальники, уплотнения, прокладки

7.3. ПВМ и рулевое управление

Таблица 7.3.

Признаки неисправности	Возможная причина неисправности	Способ устранения неисправности
Быстрый износ передних шин	Сильно деформированы диски передних колес.	Прокатать деформированный диск или заменить на новый.
	Нарушен угол схождения передних колес.	Отрегулировать схождение передних колес.
	Недостаточное для данных условий эксплуатации давление в шинах	Поднять давление в передних шинах до рекомендуемого в соответствии с условиями эксплуатации
	Постоянно включенный привод ПВМ	Отключить привод ПВМ
Передние колеса качаются	Большой износ изношен подшипник ступицы переднего колеса.	Заменить подшипник ступицы переднего колеса.
	Большой износ подшипника опорной втулки рычага поворотного кулака.	Заменить подшипник опорной втулки рычага поворотного кулака.
	Сильно деформированы диски передних колес.	Прокатать деформированный диск или заменить на новый.
Появился посторонний шум	Нарушение зазоров или большой износ шестерен или подшипников привода ПВМ	Отрегулировать зазоры, заменить поврежденные или изношенные подшипники и шестерни
Трактор «не держит дорогу»	Люфты в соединениях рулевых тяг вследствие ослабления креплений шарнирных соединений	Подтянуть шарнирные соединения или заменить изношенные детали соединений

7.4. Тормозная система

Таблица 7.4.

Признаки неисправности	Возможная причина неисправности	Способ устранения неисправности
Трактор «плохо тянет», тормозные барабаны нагреваются при полностью опущенной педали	Отсутствует свободный ход педали или малый зазор между тормозной колодкой и барабаном.	Отрегулировать механизм привода тормозов
При нажатии на педали тормозов торможения трактора не происходит.	Сильный износ или замасливание фрикционных накладок тормозных колодок.	Проверить плотность сальников и отсутствие повреждений на них, при необходимости заменить, тщательно промыть накладки, высушить их поверхность и зачистить наждачной бумагой.
Неэффективное и неполное торможения и «увод» трактора в сторону при полном нажатии на педали тормозов.	Неравномерно отрегулированы приводы управления левого и правого тормозов задних колес.	Провести регулирование левого и правого тормозов к синхронному торможения.
	Замасливание фрикционных накладок тормозных колодок через наличие подтекания масла из-под сальников барабану.	Проверить плотность сальников и отсутствие повреждений на них, при необходимости заменить, тщательно промыть накладки, высушить их поверхность и зачистить наждачной бумагой.
	Большой зазор между колодками и тормозным барабаном.	Провести регулировку механизма торможения.

7.5. Гидронавесная система

Таблица 7.5.

Признаки неисправности	Возможная причина неисправности	Способ устранения неисправности
Механизм навески не поднимается даже при легких нагрузках.	Очень низкий уровень масла в картере трансмиссии.	Долить масло до нормы
	Загрязненный масляный фильтр гидравлической системы.	Заменить масляный фильтр гидравлической системы.
	Засоренный маслопровод.	Отсоединить маслопровод и прочистить его сжатым воздухом. Установив маслопровод, проверить на отсутствие протечек в местах его подсоединения.

Таблица 7.5. (продолжение)

Признаки неисправности	Возможная причина неисправности	Способ устранения неисправности
Механизм навески не поднимается даже при легких нагрузках.	Неисправный шестеренчатый масляный насос	Отремонтировать или заменить шестеренчатый масляный насос.
	Заедание управляющего клапана в гидрораспределителе	Разобрать гидрораспределитель, очистить клапаны, продуть сжатым воздухом.
Навесной механизм поднимается только без нагрузки или при легкой нагрузке, а с нагрузкой не поднимается, или поднимается медленно	Загрязнен маслозаборник, впускной или выпускной маслопроводы	Проверить маслозаборник и маслопроводы. При необходимости разобрать, очистить от грязи и продуть сжатым воздухом.
	Редукционный клапан гидросистемы отрегулирован на очень низкое давление.	Отрегулировать редукционный клапан на установленное давление.
	Сильный износ шестерен масляного насоса, низкое давление масла в системе.	Отремонтировать или заменить шестеренчатый масляный насос.
При подъеме сельскохозяйственной машины навесной механизм поднимается рывками или поднимается очень медленно.	Загрязнен масляный фильтр гидравлической системы.	Заменить масляный фильтр гидравлической системы.
	Неисправный шестеренчатый масляный насос.	Отремонтировать или заменить шестеренчатый масляный насос.
	Очень низкий уровень масла в картере трансмиссии.	Долить масло до нормы
После подъема механизм навески не удерживает сельскохозяйственную машину в заданном положении, а постепенно опускается.	Заедание или повреждение управляющего клапана в гидрораспределителе	Восстановить или заменить клапан в гидрораспределителе
	Поврежден редукционный клапан	Отремонтировать или заменить редукционный клапан
	Нарушено уплотнение в цилиндре гидропривода навесной системы	Восстановить уплотнение в гидроприводе навесной системы
	Нарушена герметичность на стыках маслопроводов	Проверить маслопроводы на отсутствие подтекания. При необходимости подтянуть крепления в местах соединения маслопроводов.
При нахождении рычага управления в положении подъема, в распределителе появляется резкий шум	Заедание подъемного клапана в положении подъема, или открыт редукционный клапан.	Разобрать распределитель, промыть и прочистить его от грязи, продуть сжатым воздухом масляные каналы, отрегулировать давление сброса на редукционном клапане.
На дополнительный гидравлический выход отсутствует подача масла.	Закрыт канал подачи масла к дополнительному гидравлическому выходу.	Перевести кран переключения потоков масла в положение подачи масла к дополнительному гидроразъему
	Заедание или повреждение управляющего клапана в гидрораспределителе	Восстановить или заменить клапан в гидрораспределителе

7.6. ВОМ

Таблица 7.6.

Признаки неисправности	Возможная причина неисправности	Способ устранения неисправности
Вал отбора мощности не включается или не выключается.	Сломанная вилка включения/выключения привода ВОМ.	Заменить вилку включения/выключения привода ВОМ на новую.
	Сломанный вал вилки включения/выключения привода ВОМ.	Заменить вал вилки включения/выключения привода ВОМ на новый.
При работе ВОМ в приводе ВОМ возникает посторонний шум.	Вышли из строя шестерни или подшипники в приводе ВОМ.	Отремонтировать шестерни или подшипники в приводе ВОМ.

7.7. Электрооборудование

Таблица 7.7.

Признаки неисправности	Возможная причина неисправности	Способ устранения неисправности
При повороте ключа зажигания электросистема трактора не включается	Отсутствует, неисправна или полностью разряжена АКБ	Проверить наличие и зарядку АКБ. При необходимости – заменить АКБ.
	Перегорел плавкий предохранитель сети электропитания	Заменить предохранитель, выяснив и устранив предварительно причину его срабатывания
	Отсутствует контакт в сети электропитания	Проверить наличие контакта и надежность соединения проводов электропитания
	Окислились зажимы или наконечники проводов АКБ	Зачистить зажимы и наконечники, подтянуть их.
Стартер не прокручивает двигатель или прокручивает с малой скоростью	Окислились зажимы или наконечники проводов АКБ	Зачистить зажимы и наконечники, подтянуть их.
	Неисправна или полностью разряжена АКБ	Проверить состояние и зарядку АКБ. При необходимости – зарядить или заменить АКБ.
	Нарушен цепь питания стартера или реле стартера	Проверить и восстановить цепь питания стартера или реле стартера
	Низкий уровень электролита в АКБ	Довести уровень электролита в АКБ до нормы
Отсутствует блокировка стартера. Стартер не выключается при работающем двигателе или самостоятельно включается при работающем двигателе (слышен характерный скрежет)	Поврежден центральный переключатель («замок зажигания»)	Проверить центральный переключатель («замок зажигания»), при необходимости – заменить его
	Нет напряжения в цепи между контактами разъемов стартера и реле втягивания.	Восстановить контакты в цепи стартера и в цепи втяжного электромагнита.
Стартер выключается раньше, чем запускается двигатель	Неисправно реле-регулятор	Заменить реле-регулятор
При работающем двигателе светится индикатор «разряд АКБ»	Пробуксовка ремня привода генератора.	Проверить ремень на отсутствие замасливания и отрегулировать натяжение.
	Зависание щеток генератора.	Очистить щеткодержатель от грязи и щеточной пыли.
	Неисправный генератор.	Заменить генератор.
	Неисправно реле-регулятор	Заменить реле-регулятор
Амперметр постоянно показывает очень большой ток зарядки	Неисправно реле-регулятор (нарушена регулировка регулятора напряжения)	Заменить реле-регулятор
	Неисправна или разряжена АКБ	Заменить или зарядить АКБ.
Быстрое вскипание электролита в АКБ	Увеличение напряжения в бортовой сети из-за нарушения регулировки напряжения в реле-регуляторе.	Заменить реле-регулятор
Ускоренный саморазряд АКБ	Загрязнена поверхность АКБ	Удалить грязь с поверхности АКБ
Не горят отдельные электролампы	Перегорания нитей накаливания	Заменить лампы
	Неплотный или окисленный контакт в патроне лампы	Подогнуть пружинные контакты, зачистить окисленные контактные точки
	Нарушение контакта в соединениях электросети	Восстановить нарушенные контакты
	Неисправности выключателей или переключателей.	Заменить выключатель или переключатель.
Отсутствует свет ламп сигнала «СТОП» в задних фонарях во время торможения трактора.	Нарушении контакты в соединении проводов с выключателем сигнала «СТОП»	Восстановить контакты в электропроводке
	Неисправен выключатель сигнала «СТОП»	Заменить выключатель света «СТОП».
Постоянно горят лампы «СТОП» в задних фонарях	Замыкание контактов выключателя сигнала «СТОП».	Заменить выключатель света «СТОП».

Таблица 7.7. (продолжение)

Признаки неисправности	Возможная причина неисправности	Способ устранения неисправности
Не работают указатели поворотов	Перегорел предохранитель в результате короткого замыкания в сети.	Устранить неисправность в электросети, заменить предохранитель на новый.
	Неисправный прерыватель указателей поворотов (реле поворотов).	Заменить реле поворотов
Звуковой сигнал не звучит и не потребляет ток большой величины	Спекание контактов или поломка изоляционной (текстолитовой) пластины.	Заменить звуковой сигнал исправным
	Перегорел предохранитель реле сигнала	Определить причину (возможно - короткое замыкание), вызвавшую сгорания предохранителя, устранить неисправность и вставить новый предохранитель.
	Обрыв проводов электропитания сигнала или плохой контакт в местах их соединения	Проверить электропроводку, восстановить контакт
	Нарушена регулировка контактов прерывателя сигнала (нет контакта)	Отрегулировать контакты прерывателя
Звуковой сигнал звучит, но звук хриплый	Нарушена регулировка контактов прерывателя сигнала	Отрегулировать контакты прерывателя
При работе трактора не работает счетчик моточасов	Перегорел датчик моточасов	Выяснить причину, устранить неисправность или заменить датчик.
	Обрыв проводов подключения датчика или плохой контакт в местах их соединения	Проверить проводку, восстановить контакт
Стрелка манометра при работающем двигателе и исправной системе смазки показывает «0».	Нарушено соединение между проводами, клеммами манометра и датчика давления.	Проверить исправность электропроводки и надежность контактов
	Не поступает электропитание на клеммы датчика или манометра	Проверить исправность электропроводки и надежность контактов
Стрелка указателя температуры ОЖ при различной температуре двигателя отклонена влево до упора или наоборот уходит за значение 120 °С («зашкаливает»)	Нарушено соединение между проводами, клеммами датчика или индикатора температуры	Проверить исправность электропроводки и надежность контактов
	Неисправен датчик температуры	Заменить датчик температуры
	Неисправен индикатор температуры	Заменить индикатор температуры

XINGTAI DEER AGRITECHNICA CO., LTD

ADD: NO.1 Central Landscape Mansion, City NanGong, Province Hebei, CHN

WWW.XTDEER.COM