

## КОСИЛКА МОДЕЛЬ 9GB

### Инструкция по эксплуатации

9GB-1,6 (9GB-1,6A)

9GB-1,8 (9GB-1,8A)

9GB-2,1 (9GB-2,1A)



**Производитель:** Shandong Weituo Group Co., Ltd.

63, East Beigong Str., Kuiwen District, Weifang,

Shandong Китай

## **ОГЛАВЛЕНИЕ**

КРАТКОЕ ВВЕДЕНИЕ.....	3
ПРАВИЛА БЕЗОПАСНОСТИ.....	3
ОСНОВНЫЕ ХАРАКТЕРИСТИКИ.....	4
УСТРОЙСТВО.....	4
РЕГУЛИРОВКА КОСИЛКИ.....	5
ОБКАТКА КОСИЛКИ.....	6
ОБСЛУЖИВАНИЕ.....	6
НЕИСПРАВНОСТИ И ИХ УСТРАНЕНИЕ.....	6
СХЕМА СБОРКИ.....	8
ГАРАНТИЯ.....	9
ПРИЛОЖЕНИЕ.....	10

## КРАТКОЕ ВВЕДЕНИЕ

Компания Shandong Weituo Group Co.,Ltd, Китай является производителем косилки модели 9GB-1,6/1,81,9/2,1. Косилка возвратно-поступательного типа применяется на базе четырех колесного трактора мощностью 12-40 л. с. В устройстве косилки применен кривошип для привода лезвий в движение. Косилка подходит для стрижки натуральной травы и урожая [растений](#): люцерны, тростника, кормовой травы и т. д. на сельскохозяйственных полях, в лесу и на пастбищах, а также в различных условиях: на склонах и холмах. Косилка использует энергию трактора для приведения лезвий в движение. В ней применена навесная конструкция для движения вниз и вверх. При помощи сцепления трактора можно приводить в движение и останавливать лезвия. Подъемный механизм разделен на две модели: от гидроцилиндра и от механического подъемного устройства.

Косилка управляется одним человеком, который является водителем трактора. Она отличается отличной управляемостью при прохождении препятствий, лезвия могут быть подняты при помощи подъемного механизма трактора. Структура косилки очень проста.

## ПРАВИЛА БЕЗОПАСНОСТИ

Обслуживание агрегата и подготовку к [работе](#), а также [консервацию](#) и ремонт нужно проводить после предварительного изучения настоящей инструкции по обслуживанию.

1. С сенокосилкой может работать совершеннолетнее лицо, которое имеет право управлять сельскохозяйственными тягачами.
2. Недопустимо обслуживание агрегата лицами, находящимися под воздействием алкоголя или других одурманивающих средств.
3. При запуске агрегата необходимо обращать внимание на предупреждающие знаки, находящиеся возле опасных мест.
4. Во время подготовки оборудования к работе, а также при присоединении сенокосилки к тягачу и отсоединении от него, нужно соблюдать особую осторожность.
5. Использовать тягач соответствующего класса, чтобы после навески сенокосилки не нарушить продольное равновесие транспортного средства (не уменьшить нагрузку на переднюю ось).
6. Тягач обязан иметь исправную силовую и тормозную гидравлическую систему.
7. Скорость передвижения всегда должна соответствовать условиям местности. При движении по холмам и долинам, а также напрямик на склонах гор, необходимо избегать неожиданных поворотов.
8. При движении на поворотах необходимо предусмотреть инерцию агрегата.
9. После первого часа эксплуатации проверить, как закручены все болты и гайки.

10. При поворотах сохранять особую осторожность, если вблизи находятся люди или предметы.
11. Запрещается эксплуатировать агрегат, на котором видны признаки механического повреждения.
12. Запрещается работать под поднятыми узлами агрегата.
13. Функциональные помехи элементов агрегата устранять только при выключенном двигателе тягача и без ключа в замке зажигания.
14. Перед выходом из тягача нужно выключить двигатель и достать ключ зажигания. Затянуть ручной тормоз и обеспечить [безопасность](#) агрегата.
15. Пока не будет выключен двигатель тягача, никому нельзя находиться между тягачом и агрегатом.
16. Запрещается перевозить людей на конструкции агрегата.
17. Дополнительная нагрузка сенокосилки запрещается.
18. Любые работы, связанные с ремонтом и смазкой оборудования, проводить после отсоединения агрегата от тягача.
19. После работы оборудование нельзя оставлять в месте, которое может стать причиной увечья людей или [животных](#).
20. Во время транспортировки по гладким дорогам скорость не должна превышать 20 км/час, а по полевым дорогам, на поворотах и неровностях – не более 8 км/час; крайняя точка сенокосилки должна быть обозначена табличкой о движении транспортных средств с малой скоростью и предупреждающей табличкой с красным светом, направленным назад.

## **ОСНОВНЫЕ ХАРАКТЕРИСТИКИ**

Способ соединения: трехточечная установка.

Необходимая мощность: четырех колесный трактор мощностью 12-30 л. с.

Ширина среза: 1,6/1,8/2,1 метра.

Рабочая скорость: 5-8 км/ч.

Высота растений: 60-80 см.

[Получить полный текст](#)

Ход ножа: 76 мм.

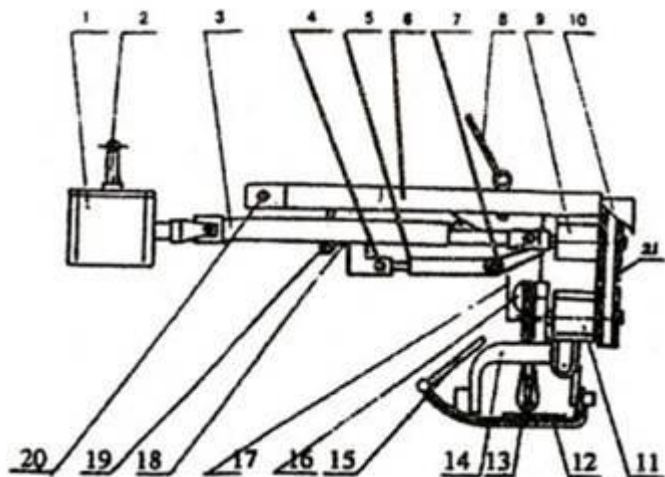
Производительность: 1-1,4 Га/час

Вес: 180-230 кг.

## УСТРОЙСТВО

Косилка состоит из рамы, подъемного механизма, силовой трансмиссионной системы, лезвий и других частей.

Смотрите рисунок 1. Структура косилки модели 9GB в сборе.



1. Редуктор. 2. Рукоять сцепления. 3. Трансмиссия. 4. Шток цилиндра. 5. Цилиндр. 6. Рама. 7. Подъемный рычаг. 8. Тяговой стержень. 9. Гнездо подшипника. 10. Защитная крышка. 11. Гнезда подшипников. 12. Внутренний рычаг скольжения. 13. Деревянная соединительная балка. 14. Ушко прицепа. 15. Балка задержки травы. 16. Эксцентриковое гнездо подшипника колеса. 17. Защитная крышка. 18. Пружина растяжения. 19. Болт регулировки пружины растяжения. 20. Тяговой шток. 21. Устройство затяжки колеса.

## РЕГУЛИРОВКА КОСИЛКИ

### Регулировка зазора конических зубчатых передач в [редукторе](#).

После периода эксплуатации данный зазор будет увеличиваться, зазор сцепления между передачами требует регулировки для ровной работы и снижения шума. Открутите три болта между коробкой передач (рисунок 1-1) и соединительной пластиной. Отрегулируйте плоское металлическое кольцо для достижения нужного результата. Перед началом эксплуатации следует проверить натяжение V-образного ремня. Способ натяжения: ослабьте болты на ролике натяжения (рисунок 1-21), затем передвигайте ролик так, чтобы V-образный ремень был натянут в среднем положении. Используйте рычаг, чтобы натяжение V-образного ремня было 2 кг.

### Регулировка подъемного угла лезвий.

Ослабьте болт на соединительной головке, наклоните лезвия. Это значит, внутренняя часть должна быть ниже, чем внешняя, что позволит легче проходить препятствия, но угол не должен превышать 15 градусов.

### Регулировка давления лезвий на почву.

Так как лезвия касаются почвы, происходит трение и увеличение потребляемой мощности. Отрегулируйте болт на пружине растяжения (рисунок 1-19), чтобы давление на внутренней стороне лезвия было 200-250 Н, а на внешней 100-200 Н.

### **Регулировка наклона лезвия.**

Для того, чтобы была возможность эксплуатировать машину на различной местности, необходимо установить уровень лезвий или их наклон. Открутите болт (рисунок 2-2), немного поверните ушко прицепа (рисунок 2-5) и втулку (рисунок 2-1), затем затяните отрегулированную панель передач (2-3).

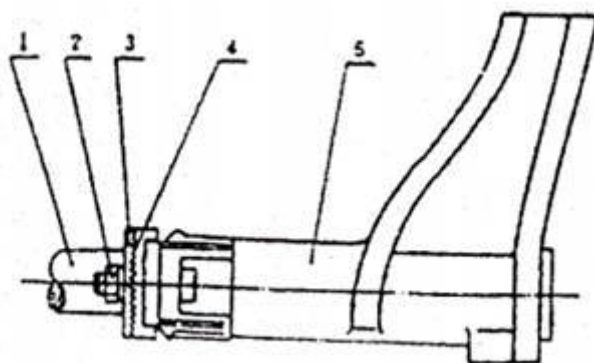
### **Регулировка длины лезвий.**

Для того, чтобы деревянная соединительная балка и движущиеся лезвия были на одной линии, необходимо произвести регулировку расстояния между лезвием и деревянной соединительной балкой с помощью катушки, чтобы верх внешней стороны защиты лезвия был впереди на 35-55 мм, чем верх внутренняя стороны защиты лезвия. Способ регулировки: открутите тяговой крюк (рисунок 2-6) на хомуте, затем затяните гайку на хомуте избегание смещения при затягивании.

### **Регулировка высоты жнивья.**

В соответствии с условиями эксплуатации и требованиями, можно регулировать высоту между лезвием и почвой при различной длине жнивья. Регулировка скользящей пластины на внутреннем рычаге скольжения поможет установить нужную высоту жнивья.

Рисунок 2. Структура регулировки наклона лезвий.



1-Втулка, 2-Болт, 3-Панель регулировки, 4-Фиксированная панель, 5-Ушко прицепа.

### **Обкатка косилки**

1. После сборки и регулировки, перед началом работы, следует провести обкатку косилки, чтобы гарантировать безопасность работы.
2. Перед обкаткой, залейте 1,5-2 л. машинного масла в редуктор, смажьте гнездо подшипника, универсальный передаточный трансмиссионный вал, эксцентриковое гнездо подшипника колеса, а также другие узлы. Добавьте немного машинного масла на головку лезвий, защиту лезвий и другие части.
3. Во время обкатки, приведите в действие гидравлическую систему, чтобы проверить движение лезвий вниз и вверх.

### **Обслуживание**

При работе, лезвия не должны быть смазаны во избежание попадания масла в почву при трении.

Движущиеся лезвия легко потерять, если это произошло, затяните их сильнее.

Чаще проверяйте затянутость болтов и подтягивайте их.

Чаще смазывайте узлы, нуждающиеся в смазке.

После работы почистите машину и нанесите смазку.

Эксплуатация не допустима в дождливую погоду при большой [влажности](#)

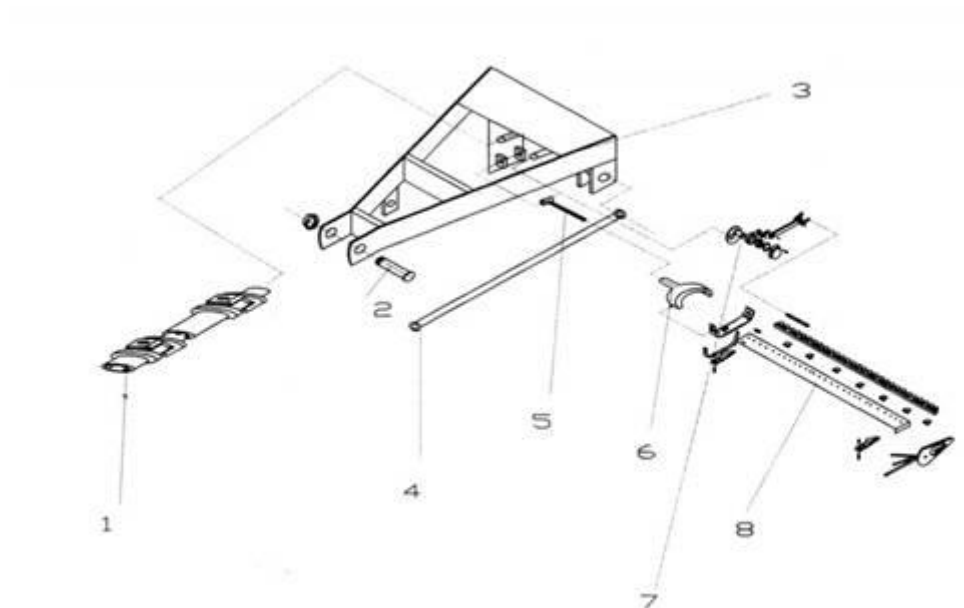
### НЕИСПРАВНОСТИ И ИХ УСТРАНЕНИЕ.

Неисправность	Причины	Способ устранения
Сильный шум лезвий	Погнуты лезвия или защита.  Движущиеся лезвия находятся не на одном уровне или имеют большой зазор.  Фиксированные лезвия и защита находятся не на одном уровне или имеют большой зазор.  Потеряна головка лезвия.	Выпрямите лезвия и переустановите защиту.  Выпрямите балку лезвия.  Отрегулируйте защиту лезвия, чтобы движущиеся лезвия были на одном уровне.  Отрегулируйте левую гайку.
Лезвия заблокировались	Зазор между движущимися лезвиями и фиксированными лезвиями не соответствует требованиям.  Лезвия изношены.  Лезвия погнуты или сломаны.  Лезвия погнуты или потеряны.  Нажимной валик лезвия неправильно установлен.  Верхняя часть лезвия плохо выгнута.  Фиксированное лезвие повреждено или потеряно.  Низкая скорость ремня для скольжения или среза.  При работе после дождя	Отрегулируйте защиту лезвий, чтобы движущиеся лезвия были на одном уровне.  Наточите или замените лезвия.  Отрегулируйте или замените защиту лезвия.  Затяните болты.  Отрегулируйте нажимной валик лезвия.  Отрегулируйте или замените защиту лезвия.  Замените фиксированное лезвие.  Отрегулируйте

	<p>произошло налипание травы на рабочие лезвия.</p>	<p>затянутость болтов.</p> <p>Если влажность кормовых трав нормальная, эксплуатация допускается.</p>
<p>Загрязнение внутренней и внешней скользящей панели.</p>	<p>Высота жнивья слишком мала.</p> <p>Накопилась трава в месте движения скользящего рычага.</p> <p>Повреждено внутреннее фиксированное лезвие.</p> <p>Повреждена защита рядом с внутренней защитой.</p> <p>Набилась трава во внутренний скользящий рычаг.</p> <p>Повреждено внешнее фиксированное лезвие.</p>	<p>Отрегулируйте высоту внешнего и внутреннего рычага.</p> <p>Отрегулируйте внутреннюю панель балки.</p> <p>Замените лезвие.</p> <p>Замените защиту лезвия.</p> <p>Отрегулируйте внешний скользящий рычаг балки.</p> <p>Замените внешнее фиксированное лезвие.</p>
<p>Разная высота жнивья</p>	<p>Лезвия изношены.</p> <p>Неправильная регулировка высоты среза.</p> <p>Маленький передний угол защиты.</p> <p>Низкое давление пружины растяжения.</p>	<p>Наточите или замените лезвие.</p> <p>Отрегулируйте внешнюю и внутреннюю скользящую панель.</p> <p>Произведите регулировку на панели передач, чтобы установить правильный угол.</p> <p>Ослабьте болты.</p>
<p>Пропуски в срезе</p>	<p>Лезвие сломано.</p> <p>Защита сломана.</p> <p>Тупое лезвие.</p>	<p>Замените лезвие.</p> <p>Замените защиту.</p> <p>Наточите или замените лезвие.</p>
<p>Лезвие или защита быстро изнашиваются</p>	<p>Слишком низкое положение лезвия.</p> <p>Неправильно отрегулирован нажимной валик.</p>	<p>Хорошо отрегулируйте высоту внутренней и внешней скользящей панели.</p> <p>Отрегулируйте нажимной валик лезвия в соответствии с рабочими требованиями.</p>



## СХЕМА СБОРКИ



1. ведущий мост в сборе 2. Ось тяги 3. Сварная рама 4. Поддерживающий стержень 5. Трубчатая балка оси 6. Сборка движущей части 7. Сборка Эксцентриковой части 8. Сборка лезвия

Данная сенокосилка поставляется как в собранном виде, так и в разобранном виде.

Если сенокосилка поставлена в собранном виде тогда она не комплектуется ЗИПом.

## ГАРАНТИЯ

Гарантия предоставляется на срок 12 (двенадцать) месяцев со дня продажи изделия и распространяется на материальные [дефекты](#), произошедшие по вине Производителя при выполнении следующих условий:

1. гарантия распространяется на изделие, на которое при продаже было надлежащим образом оформлено гарантийное свидетельство установленного образца. Гарантийный талон должен быть заполнен полностью и разборчиво. Ваши требования по гарантийному ремонту принимаются при предъявлении кассового чека, настоящего гарантийного свидетельства, оформленного должным образом, руководства по эксплуатации, изделия в чистом виде и полном комплекте.

2. покупатель в течение срока эксплуатации полностью соблюдал правила эксплуатации изделия, описанные в руководстве по эксплуатации, входящем в комплект поставки изделия.

Внимание!!! Проследите за правильностью заполнения свидетельства о приемке и продаже изделия (должны быть указаны: производитель, торгующая организация, дата изготовления и продажи, штамп изготовителя и торгующей организации, а также ВАША

ЛИЧНАЯ ПОДПИСЬ). В течение [гарантийного срока](#) Вы имеете право бесплатно устранять заводские дефекты, выявленные вами при эксплуатации указанного в гарантийном свидетельстве изделия.

Исключением являются случаи, когда:

Дефект является результатом естественного износа изделия;

Изделие обслуживалось вне гарантийной мастерской, очевидны попытки самостоятельного вскрытия (повреждены шлицы винтов, пломбы, защитные стикеры и прочие);

Гарантийное свидетельство утрачено или в его тексте внесены изменения.

Ваши требования по гарантийному ремонту принимаются при предъявлении кассового чека, настоящего гарантийного свидетельства, оформленного должным образом, руководства по эксплуатации, изделия в чистом виде и полном комплекте

Срок выполнения гарантийного ремонта - 45 дней.











