



**KERLAND**

# **РУКОВОДСТВО ПО ЭКСПЛУАТАЦИИ**

## **КУЛЬТИВАТОР КТ-210**



**ПРОИЗВОДИТЕЛЬ НАВЕСНОГО ОБОРУДОВАНИЯ ДЛЯ ТРАКТОРОВ**

Настоящее руководство по эксплуатации ЛУБШ.271142.027 РЭ предназначено для ознакомления потребителей с техническими данными и описание конструкции культиватора КТ210, изготавливаемый согласно техническим условиям ТУ ВУ291447439.002-2017, а так же для руководства при подготовке к работе и техническому обслуживанию культиватора КТ210.

Руководство по эксплуатации содержит разделы:

1. Описание и работа;
2. Использование по назначению;
3. Техническое обслуживание;
4. Текущий ремонт;
5. Хранение;
6. Транспортирование;

Культиватор КТ210 агрегируется с трактором тягового класса 1,4.

С помощью сцепного устройства производится регулировка необходимых параметров для выполнения различных сельскохозяйственных работ.

Внимательно ознакомьтесь с настоящим руководством.

Надлежащая эксплуатация, правильная наладка и регулярное техническое обслуживание - залог надежной и продолжительной работы культиватора.

Предприятие ООО «БелТрактора» постоянно работает над повышением качества и надежности своей продукции. Таким образом, в связи с совершенствованием продукции ни одна спецификация не является окончательной или обязательной, и мы сохраняем за собой право изменять модель новых серий машин и оборудования без предварительного уведомления.

## ПРИМЕНЕНИЕ В СООТВЕТСТВИИ С НАЗНАЧЕНИЕМ

- Перед началом эксплуатации агрегата прочтите руководство по эксплуатации и правила техники безопасности и строго соблюдайте их!

- Культиватор предназначен для нарезки борозд, довсходовой и первой после всходовой обработки междурядий с боронованием, подкормкой и окучиванием картофеля, сплошной и предпосевной обработки почвы. Любой другой вид его использования не соответствует его назначению. За ущерб, причиненный в результате такого использования, Изготовитель ответственности не несет! Риск, связанный с неправильным использованием культиватора, полностью берет на себя Пользователь!

- К использованию в соответствии с назначением относится также соблюдение подготовленных Изготовителем условий эксплуатации, ухода за техникой и ее технического обслуживания!

- Культиватор могут эксплуатировать, обслуживать и ремонтировать только те лица, которым это поручено и ознакомленные с техникой безопасности. Необходимо придерживаться соответствующих инструкций по предотвращению

несчастных случаев, а также других общеизвестных правил техники безопасности, трудовой гигиены и дорожного движения!

- Самовольное внесение изменений в культиватор снимает ответственность изготовителя за ущерб, который может быть этими изменениями причинен!

## ОБЩИЕ УКАЗАНИЯ ПО ТЕХНИКЕ БЕЗОПАСНОСТИ

Перед каждым использованием культиватора КТ210 необходимо убедиться в эксплуатационной надежности и соответствии правилам безопасности движения культиватора и мини-трактора!

Кроме указаний, содержащихся в этом руководстве по эксплуатации, соблюдайте и другие соответствующие инструкции по технике безопасности и безаварийному ведению работ!

Установленные предупредительные таблички и таблички с инструкциями содержат важные указания по безопасной эксплуатации; их соблюдение служит вашей безопасности!

Становиться на культиватор во время работы запрещено.

При работе сохраняйте безопасное расстояние до орудия во избежание травм о выступающие острые углы и кромки.

При обслуживании культиватора используйте защитные перчатки.

При движении по дорогам общего пользования, соблюдайте все правила, касающиеся их использования!

Перед началом работ ознакомьтесь со всем оборудованием, исполнительными элементами и их функциями. Делать это в ходе работы будет слишком поздно!

Для предотвращения опасности пожара держите машину в чистоте!

Проезд посторонних во время работы и транспортировки на культиваторе не разрешён!

Механизмы должны присоединяться в соответствии с предписаниями и крепиться к указанным устройствам!

При монтаже и демонтаже устанавливайте опорные устройства в соответствующее положение (устойчивость!),

Груз всегда устанавливайте на предусмотренные для этого точки закрепления!

Нагрузка на ось, общий вес и транспортные размеры должны выдерживаться в допустимых пределах!

Проверьте и установите транспортное оборудование, включающее освещение, сигнальные устройства и, в необходимых случаях, защитные устройства!

Во время движения место оператора покидать нельзя!

На ходовые качества, управляемость и работу тормозов оказывают влияние установленные или навешенные механизмы и вес балласта. Поэтому следите за соблюдением необходимой управляемости и тормозной способности!

Приступайте к работе на культиваторе только после установки и приведения в соответствующее положение всех защитных устройств!

Пребывание в зоне проведения работ на культиваторе запрещено!

На частях, приводимых в действие посторонними силами (относящимися, например, к гидравлической системе), возникают сдавливающие и срезающие усилия!

Прежде, чем покинуть мини-трактор, опустите агрегат на землю, выключите двигатель и извлеките ключ зажигания!

Никто не должен находиться между мини-трактором и культиватором до тех пор, пока не будет обеспечено неподвижное состояние транспортного средства при помощи стояночного тормоза и/или тормозной колодки!

## 1 ОБЩИЕ УКАЗАНИЯ

### 1.1. Описание.

Культиватор навесной КТ210 - навесное оборудование для мини-трактора, предназначен для обработки почвы. Поставляется без сцепки, ширина захвата 2,1 м.

Агрегатируется с мини-трактором мощностью не менее 22 л.с. с помощью сцепки. Средняя глубина обработки составляет 130 мм.

Культиватор КТ210 состоит из рамы, замка для навески на трактор, двух опорных колес, трех секций с рабочими органами. Рама (1) является основной несущей частью культиватора и представляет собой брус, на который монтируются: трехточечное, которое, состоит из нижней части подвески (2) и верхней точки подвески (3). Культиватор имеет кронштейн для крепления в верхней части подвески (4) и в задней части два фиксатора (5) для возможной дополнительной оснастки культиватора. К поперечной части рамы с помощью накладок и винтов крепятся пружинные зубья (6). В передней части рамы колеса крепятся с помощью хомутов (7). Регулировка рабочей глубины может изменяться с помощью регулировочного винта (9) на колесе. Для предотвращения налипания земли на колесо рядом с рычагом, устанавливается скребок (11).

К задней части культиватора прикреплены держатели (12) для установки переносных свето-предупреждающих устройств и держатель (13) для треугольного знака обозначающего тихоходные транспортные средства.

Рис.1. Общая конструкция культиватора КТ210.

1-рама, 2-нижняя навеска, 3-верхняя точка навески, 4- кронштейн для дополнительной оснастки, 5-фиксатор для дополнительной оснастки, 6-зуб пружинный с сошником, 7-хомут колеса, 8-крепление колеса, 9-регулируемый

винт рабочей глубины, 10-опорное колесо, 11-скребок, 12-крепление свето-предупреждающих устройств, 13-держатель для треугольного знака.

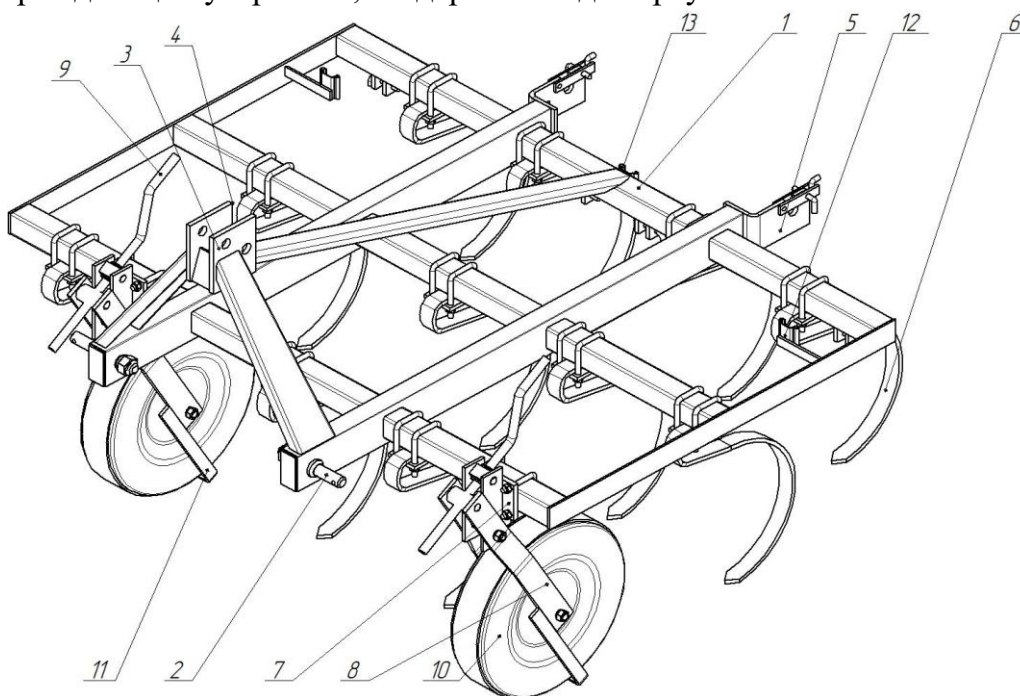


Рис.1.

## 1.2. Технические характеристики.

| 2. Наименование показателя   | Значение (характеристика) показателя |  |
|--|--------------------------------------|--|
|  | КТ180                                |  |
| 1. Габаритные размеры, мм, не более:   |                                      |  |
| - длина  | 1600                                 |  |
| - ширина   | 2000                                 |  |
| - высота   | 1130                                 |  |
| 2. Масса, кг, не более   | 180                                  |  |
| 3. Рабочая ширина захвата, мм  | 2100                                 |  |
| 4. Рабочая скорость, км/ч, не более  | 10                                   |  |
| 5. Производительность, га/ч, не менее  | 1,9                                  |  |
| 6. Максимальная глубина обработки, мм  | 250                                  |  |
| 7. Количество обслуживающего персонала, чел  | 1                                    |  |
| 8. Удельная суммарная оперативная трудоемкость технического обслуживания, чел.-ч/ч, не более | 0,03                                 |  |
| 9. Срок службы, лет, не менее  | 8                                    |  |
| 10. Средняя наработка на отказ II и III групп сложности, ч, не менее                         | 150                                  |  |
| 14. Число зубьев   | 14                                   |  |

## 1.3. Комплектность

1.3.1 Культиватор КТ180 в сборе

1 шт.

1.3.2 Сцепка универсальная \*

1 шт.

|                                   |        |
|-----------------------------------|--------|
| 1.3.3 Зубья культиватора          | 14 шт. |
| 1.3.4 Руководство по эксплуатации | 1 экз. |

---

\* Поставляется по специальному заказу потребителя за отдельную плату

### Подготовка к работе

Навесной культиватор КТ210 отгружаются потребителю со снятым прицепным устройством.

Отрегулируйте заглубления рабочих органов культиватора на заданную глубину обработки почвы.

Проверьте опорное колесо и регулировочные винты, необходимо чтобы они вращались легко, в случае затрудненного вращения опорного колеса следует его демонтировать, а затем почистить и смазать.

Подтяните резьбовые соединения при необходимости.

Присоедините культиватор к трактору, заведите страховочную цепь за поперечную балку навески трактора.

Подсоедините гидросистему культиватора с гидросистемой трактора.

### Регулировка культиватора.

Изменить рабочую глубину культиватора с помощью рукоятки, меняя положение рулевого колеса. Обратите внимание на одинаковое положение двух колес после их регулировки.

Поперечное выравнивание обеспечивается одинаковой рабочей глубиной зубьев с левой и правой стороны культиватора и возможно с помощью правой штанги системы навески трактора.

Продольное выравнивание выполняется следующим образом: необходимо провести соответствующее сокращение или удлинение верхнего соединителя заднего навесного устройства трактора, так, чтобы рама культиватора, видимая сбоку, после получения полной рабочей глубины зубьев, была установлена горизонтально. При правильном выравнивании рама культиватора должна быть установлена параллельно поверхности поля.

## ПОДГОТОВИТЕЛЬНЫЕ РАБОТЫ НА МИНИ-ТРАКТОРЕ

### 1. Шины

Давление воздуха – в особенности в задних шинах трактора – должно быть одинаковым. Давление воздуха в шинах должно быть как можно ниже, чтобы обеспечить хорошую передачу тягового усилия. Однако оно должно быть не настолько низким, чтобы обод проворачивался в шине или шина повреждалась.

## 2. Управление положением

Для работы культиватора гидравлическая система трактора должна быть в обязательном порядке переключена на режим «Управление положением».

### 2.1. Маркировка

1.4.1. На культиваторе КТ210 в месте, предусмотренном конструкторской документацией, должна быть указана следующая информация:

- наименование и (или) товарный знак изготовителя;
- адрес изготовителя;
- наименование модели оборудования;
- обозначение настоящих технических условий;
- порядковый номер по системе нумерации изготовителя;
- дата изготовления (месяц, год);
- масса.

1.4.2. Маркировка наносится при помощи самоклеящейся этикетки непосредственно на оборудование.

Способ нанесения маркировки должен обеспечивать чёткость и сохранность надписей в течение всего срока службы. Месяц и год изготовления, порядковый номер оборудования наносятся ударным способом.

### 1.5. Упаковка

1.5.1 Оборудование поставляется потребителю без упаковки.

## 2 .ТЕХНИЧЕСКОЕ ОБСЛУЖИВАНИЕ

Техническое обслуживание должно по возможности производиться во время остановки мини-трактора и оборудования. Если по техническим причинам такие условия не могут быть соблюдены, необходимо обеспечить, чтобы техническое обслуживание было безопасным.

По окончании работы культиватор очистить от земли и растительных остатков, просушить и хранить в закрытом помещении.

На зимний период рабочие поверхности культиватора, резьбовые поверхности покрыть солидолом. Перед работой смазку необходимо удалить.

## 3.ТЕКУЩИЙ РЕМОНТ

При затуплении зубьев, они должны быть заточены или заменены, в противном случае качество обработки почвы снижается и возрастает сопротивление и, соответственно, расход топлива.

При повреждении или износе составных частей культиватора, которые, не подлежат ремонту необходимо произвести полную замену деталей.

#### 4. ХРАНЕНИЕ

Культиватор необходимо хранить под крышей на плоской, твердой поверхности. В случае недостатка места под крышей, допускается хранить культиватор под открытым небом. После отсоединения культиватора от трактора он должен опираться на опорное колесо.

#### 5. ТРАНСПОРТИРОВАНИЕ

Транспортирование культиватора производится железнодорожным и автомобильным транспортом в соответствии с правилами.

Так же транспортирование производится мини-трактором только при поднятом навесном оборудовании.

Способ погрузки, а так же размещение и крепление, должны обеспечивать полную сохранность.

#### Гарантийные обязательства

**Гарантийный срок эксплуатации культиватора 12 месяцев. Начало гарантийного срока исчисляется со дня ввода навесного оборудования в эксплуатацию, но не позднее 12 месяцев со дня его приобретения.**

Несоблюдение приведенных в настоящем руководстве инструкций служит основанием для отклонения претензий со стороны потребителя. Все расходы, связанные с транспортировкой аппарата, несет потребитель. Для гарантийного ремонта предъявите настоящее руководство с отметкой о дате продажи, подписью продавца и штампом предприятия торговли; оригинал кассового чека, товарный чек или накладная на товар. При отсутствии одного из этих документов гарантия не будет иметь силы. Все условия гарантии соответствуют действующему законодательству Беларуси.

Вместе с тем, полномочные представители оставляют за собой право отказа от бесплатного гарантийного ремонта в случае, если:

- Нарушены правила эксплуатации, описанные в настоящем руководстве.
- Применялись насадки, не предназначенные для данного изделия.
- Имело место обслуживание вне гарантийной мастерской, попытка самостоятельно устранить дефект или монтаж не предназначенных деталей.
- Дефект является результатом естественного износа.
- Неисправность возникла в результате механического повреждения или небрежной эксплуатации, которые повлекли за собой нарушение работоспособности.
- Повреждены принадлежности и насадки, являющиеся неотъемлемой частью изделия. На расходные комплектующие в процессе эксплуатации заводская гарантия не распространяется.
- Повреждение изделия вызвано попаданием внутрь его посторонних предметов,



- веществ и жидкостей.
- Пользователем была нарушена целостность изделия в течение гарантийного срока: вскрыты пломбы, нарушена сохранность состава специальной краски в месте крепежа, имеются следы применения механических средств на винтах, надрезаны наклейки или защитные голограммы.
- В случае если частично или полностью отсутствует заводской серийный номер. Данный талон является гарантийным обязательством и договором между продавцом и покупателем на бесплатный гарантийный ремонт или техническое обслуживание навесного оборудования по неисправностям, являющимися следствием производственных дефектов.

Соглашение сторон: «Изделие проверялось в присутствии покупателя, исправно, укомплектовано, сохранена целостность внутреннего устройства. Всю необходимую мне для пользования данным изделием информацию и руководство на русском языке от продавца получил, с условиями гарантии ознакомлен, правильность заполнения данного руководства и гарантийных талонов проверил».

Подпись покупателя \_\_\_\_\_

Подпись лица,  
осуществляющего продажу \_\_\_\_\_

Дата продажи \_\_\_\_\_

## **Гарантийный талон**

ИЗДЕЛИЕ: \_\_\_\_\_

Заводской № \_\_\_\_\_

Изделие комплектно. Механические повреждения отсутствуют.

Изделие проверено на всех режимах. Замечаний нет.

Предпродажная подготовка произведена

(Ф.И.О., подпись) \_\_\_\_\_

|  |  |
|--|--|
| <p><b>Корешок талона № 1.</b><br/> <b>На гарантийный ремонт</b><br/> <b>(на техническое обслуживание)</b><br/> <b>Культиватора</b> _____<br/> <b>заводской номер</b> _____<br/> <b>Дата выпуска</b> « _____ » _____ г.<br/> <b>Дата продажи</b> « _____ » _____ г.<br/> <b>Предприятие торговли</b></p> <hr/> <p><b>Исполнитель (фамилия, имя, отчество)</b></p> <hr/> <p><b>Организация-исполнитель</b><br/> <b>(наименование предприятия и его адрес)</b></p> <hr/> <hr/>  | <p><b>Корешок талона № 2.</b><br/> <b>На гарантийный ремонт</b><br/> <b>(на техническое обслуживание)</b><br/> <b>Культиватор</b> _____<br/> <b>заводской номер</b> _____<br/> <b>Дата выпуска</b> « _____ » _____ г.<br/> <b>Дата продажи</b> « _____ » _____ г.<br/> <b>Предприятие торговли</b></p> <hr/> <p><b>Исполнитель (фамилия, имя, отчество)</b></p> <hr/> <p><b>Организация-исполнитель</b><br/> <b>(наименование предприятия и его адрес)</b></p> <hr/> <hr/>   |
| <p><b>Изыят</b> « _____ » _____ г.<br/> ----- Линия отреза -----<br/> <b>Талон № 1.</b><br/> <b>На гарантийный ремонт</b><br/> <b>(на техническое обслуживание)</b><br/> <b>Культиватор</b> _____<br/> <b>заводской номер</b> _____<br/> <b>Дата выпуска</b> « _____ » _____ г.<br/> <b>Дата продажи</b> « _____ » _____ г.<br/> <b>Продан предприятием торговли</b><br/> <b>(наименование предприятия и его адрес)</b></p> <hr/> <p><b>Подпись продавца и штамп магазина</b></p> <hr/> <p><b>Выполнены работы</b></p> <hr/> <hr/> <hr/> | <p><b>Изыят</b> « _____ » _____ г.<br/> ----- Линия отреза -----<br/> <b>Талон № 2.</b><br/> <b>На гарантийный ремонт</b><br/> <b>(на техническое обслуживание)</b><br/> <b>Культиватор</b> _____<br/> _____ <br/> <b>заводской номер</b> _____<br/> <b>Дата выпуска</b> « _____ » _____ г.<br/> <b>Дата продажи</b> « _____ » _____ г.<br/> <b>Продан предприятием торговли</b><br/> <b>(наименование предприятия и его адрес)</b></p> <hr/> <p><b>Подпись продавца и штамп магазина</b></p> <hr/> <p><b>Выполнены работы</b></p> <hr/> <hr/> <hr/> |
| <p><b>Исполнитель (фамилия, имя, отчество)</b></p> <hr/> <hr/> <p><b>Подпись покупателя и его контактная информация</b></p> <hr/> <hr/> <p><b>Организация-исполнитель</b><br/> <b>(наименование предприятия и его адрес)</b></p> <hr/> <hr/> <p><b>Штамп организации-исполнителя</b></p> <hr/> <p><b>должность и подпись руководителя</b><br/> <b>организации-исполнителя,</b><br/> <b>выполнившего ремонт</b></p>   | <p><b>Исполнитель (фамилия, имя, отчество)</b></p> <hr/> <hr/> <p><b>Подпись покупателя и его контактная информация</b></p> <hr/> <hr/> <p><b>Организация-исполнитель</b><br/> <b>(наименование предприятия и его адрес)</b></p> <hr/> <hr/> <p><b>Штамп организации-исполнителя</b></p> <hr/> <p><b>должность и подпись руководителя</b><br/> <b>организации-исполнителя,</b><br/> <b>выполнившего ремонт</b></p>   |