



**KERLAND**

# **РУКОВОДСТВО ПО ЭКСПЛУАТАЦИИ ФРОНТАЛЬНЫЙ ПОГРУЗЧИК ST, SF, DF 500-22**



**ПРОИЗВОДИТЕЛЬ НАВЕСНОГО ОБОРУДОВАНИЯ ДЛЯ ТРАКТОРОВ**

## 1. Сведения об универсальном фронтальном погрузчике.

Информация о приобретенном универсальном фронтальном погрузчике находится на заводском щитке, который размещен на внутренней части стрелы.

Информация содержит тип приобретенного погрузчика, серийный номер, данные производителя, год выпуска.

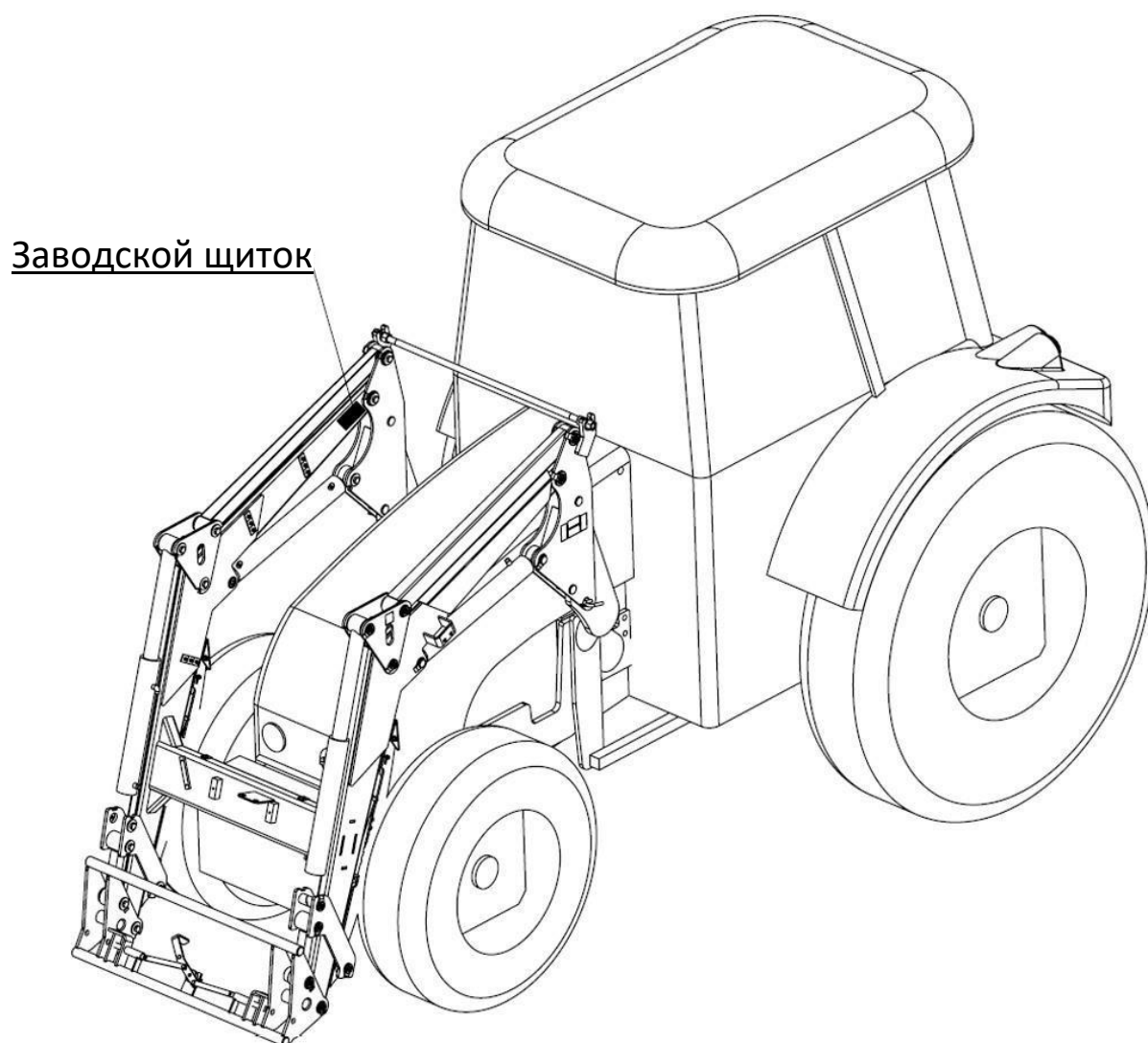


Рис.1 Расположение заводского щитка

## 2. Общие сведения по эксплуатации.

Погрузчик фронтальный универсальный KERLAND предназначен для агрегации с тракторами и их гидравлическими системами. Погрузчик предназначен для захвата, подъема, опускания различных грузов сельскохозяйственного, коммунального, лесозаготовительного и прочего назначения.

В зависимости от модификации агрегируется на следующую технику

|                 |                        |                      |                |                |
|-----------------|------------------------|----------------------|----------------|----------------|
| Модификация     | ST 500-22              | SF 500-22            | DF 500-22      | ST 500-50      |
| Модель трактора | Кентавр<br>240/244 ПРО | Шифенг<br>254 (244С) | Донфенг<br>244 | Кентавр<br>654 |

## 3. Характеристики фронтального погрузчика универсального.

| №, п/п | Характеристика                                       | Ед. изм. | Значение  |
|--------|--|----------|-----------|
| 1      | Максимальная грузоподъемность                        | кг       | 500       |
| 2      | Высота подъема                                       | мм       | 2414      |
| 3      | Конструкционная масса с ковшом (без рабочих органов) | кг       | 350 (260) |
| 4      | Ширина стрелы  | мм       | 900       |
| 5      | Максимальная рабочая скорость                        | км/ч     | 10        |
| 6      | Максимальная транспортная скорость без груза         | км/ч     | 15        |
| 7      | Необходимое количество обслуживающих лиц             |          | 1         |

Таблица 1. Характеристики фронтального погрузчика универсального.

#### 4. Комплектация и сменные рабочие органы

Погрузчики изготавливаются и поставляются комплектно со сменными рабочими органами. Комплектация погрузчиков:

|   |   |
|---|---|
| Фронтальный погрузчик универсальный                 |   |
| Стрела фронтального погрузчика                      | + |
| Опорная конструкция                                 | + |
| ЗИП подключения                                     | + |
| Возможность управления гидравликой «третьей секции» | - |
| Управление джойстиком                               | - |
| Сменные рабочие органы                              | + |

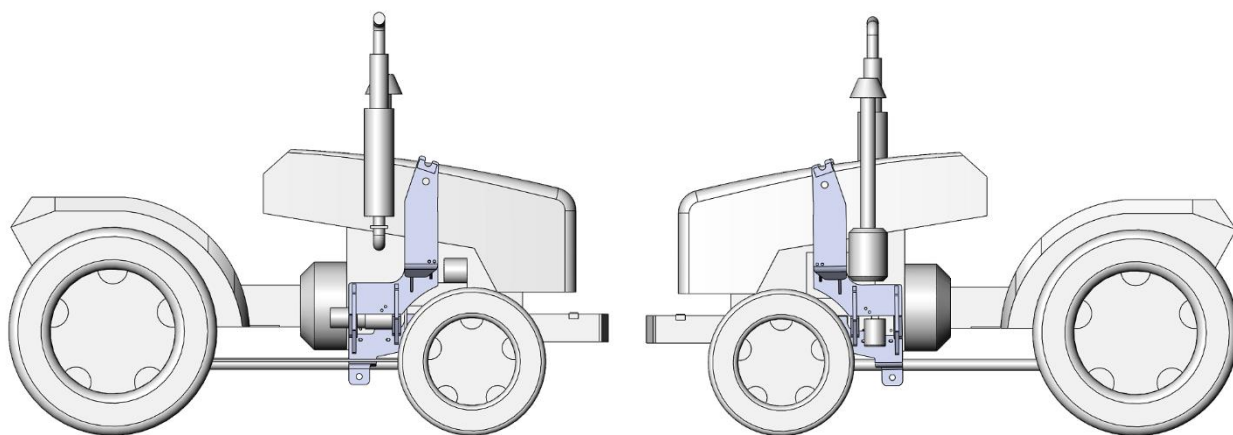
Таблица 2. Комплектация фронтальных погрузчиков универсальных.

| Наименование   | Ковш для сыпучих материалов       |     |
|----------------|-----------------------------------|-----|
| Характеристики | Масса, кг                         | 80  |
|                | Ширина, м                         | 1,5 |
|                | Грузоподъемность, кг              | 300 |
| Назначение     | Для работы с сыпучими материалами |     |

Таблица 3. Сменные рабочие органы фронтальных погрузчиков универсальных.

## 5. Порядок сборки и установки погрузчика KERLAND на трактор

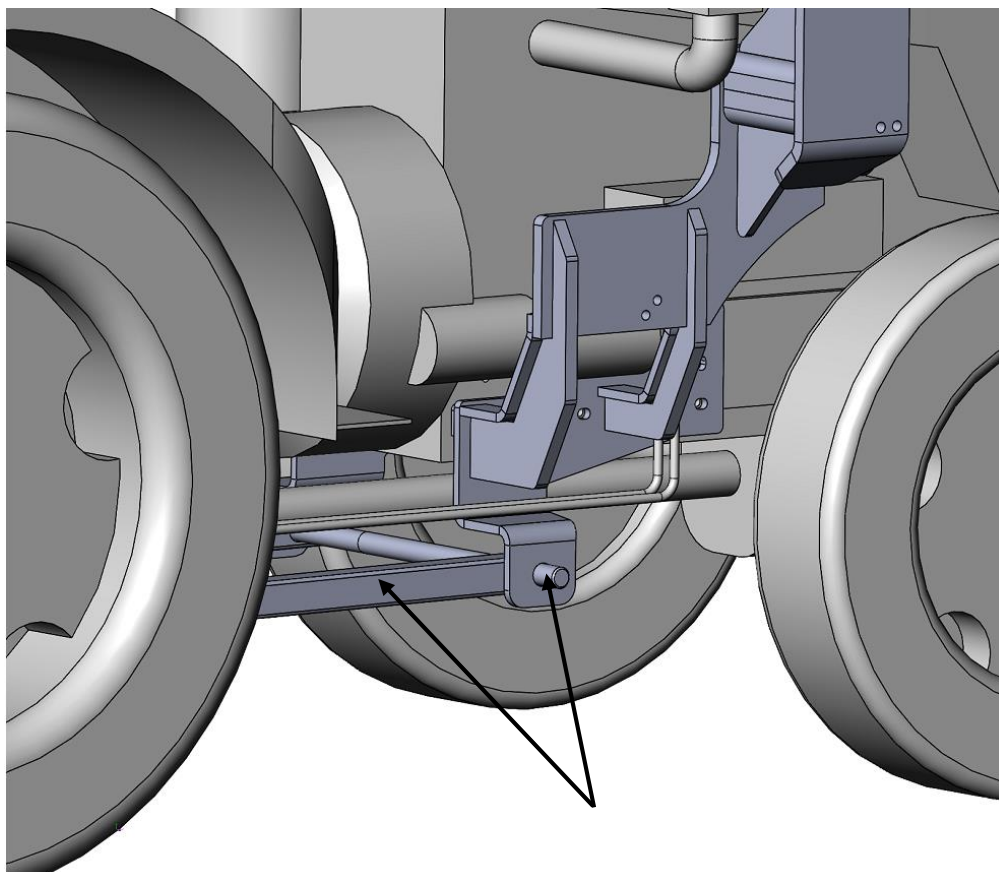
1. Демонтировать установленные «крылья»/«брызговики» с трактора.
2. Установка лонжеронов опорной конструкции к трактору. Лонжероны крепить Болтом М12х50 К.П.10.9 с использованием шайбы гровера М12. Метизы находятся в коробке ЗИП комплекта подключения.



3. Установка шпильки и продольных балок, ведущих на заднюю ось трактора. Установить шпильку М24 (1 штука) и продольные квадратные балки (2 штуки) так, как это показано на схеме.

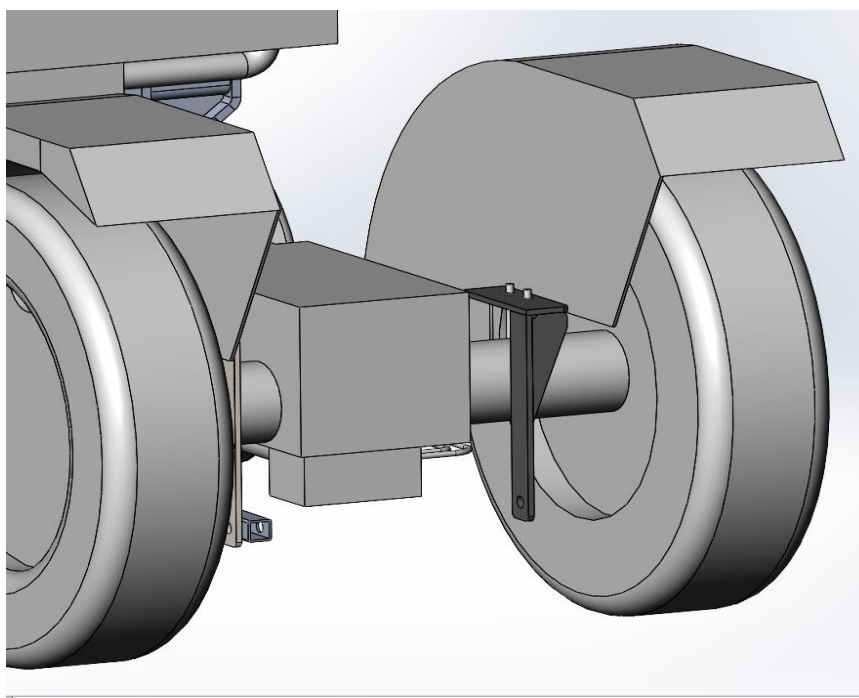
Использовать для крепления соединения 4 Гайки М24, 4 шайбы М24, 4 гровера М24. 2 Гайки, гровера и шайбы должны оказаться с внутренней стороны конструкции, а оставшиеся 2 гайки, шайбы и гровера с внешней.

Аналогично вторую квадратную балку закрепить с другой стороны трактора.



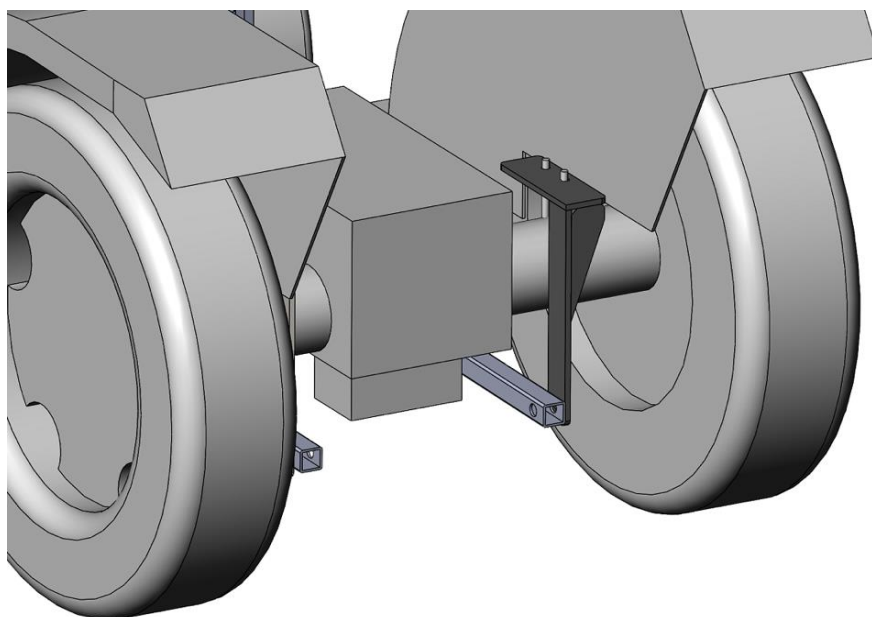
#### 4. Установка «пятки» на заднюю навеску трактора.

Установить «пятки» опорной конструкции на заднюю ось трактора так, как показано на схеме с левой и правой стороны соответственно (в зависимости от модели трактора форма пятки может отличаться). Для этого необходимо выкрутить уже имеющиеся в тракторе болты, установить пятку и закрепить ее болтами снова.



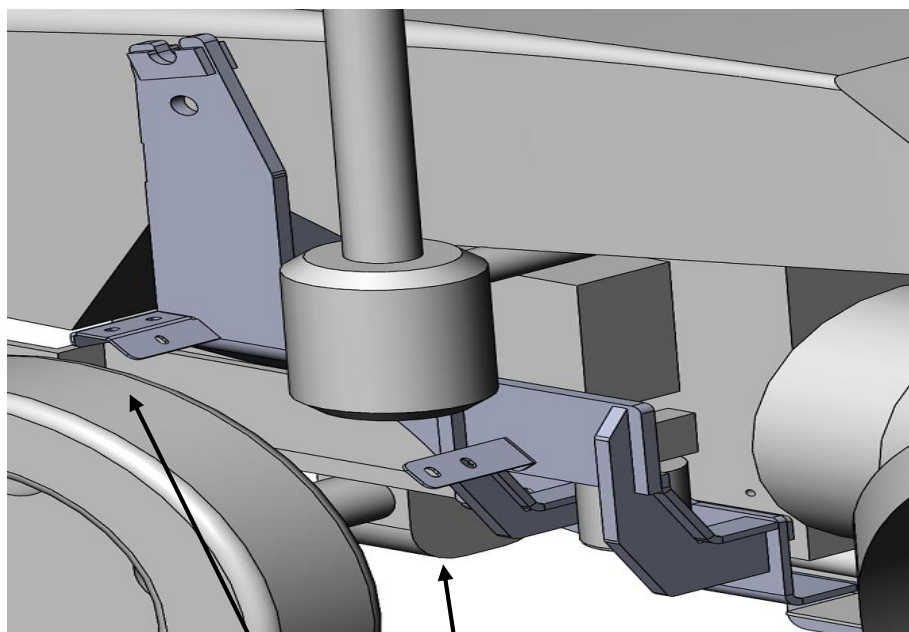


5. Закрепить продольные квадратные балки и «пятки» опорной конструкции с двух сторон. Использовать Болты М20х90 (2шт), шайбу М20 (2 шт), гровер М20 (2 шт).

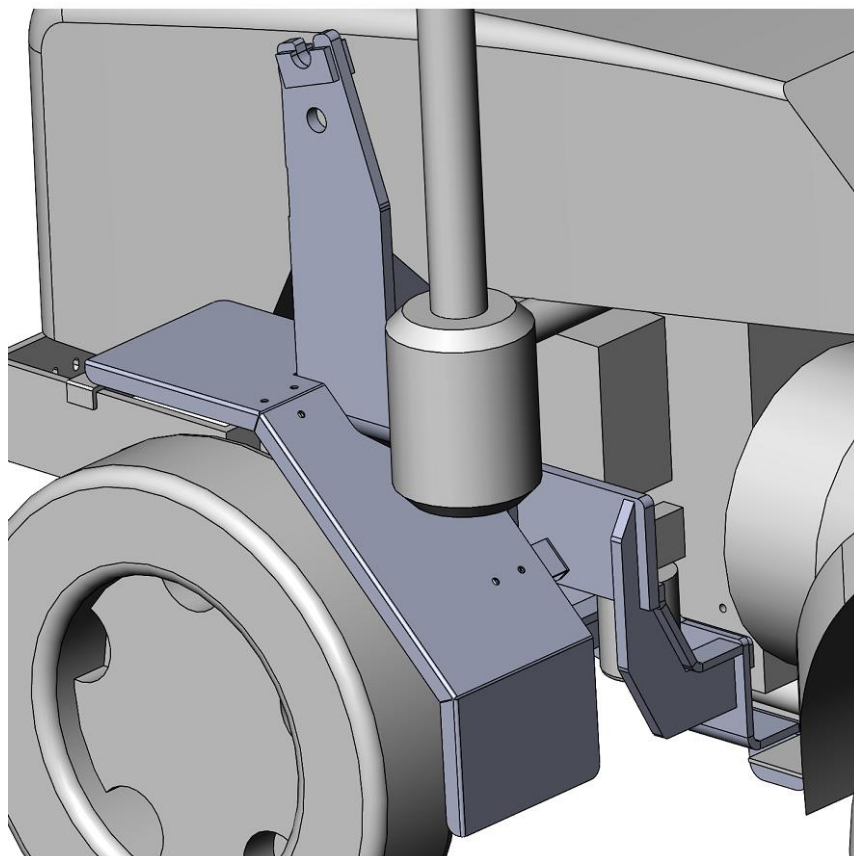


6. Установить кронштейны крыльев на лонжероны трактора с двух сторон так, как показано на схеме. Использовать Болт М10х65 (4 штуки), Гайка М10 (8 штук), Шайба М10 (10 штук). Наличие крыльев опционально

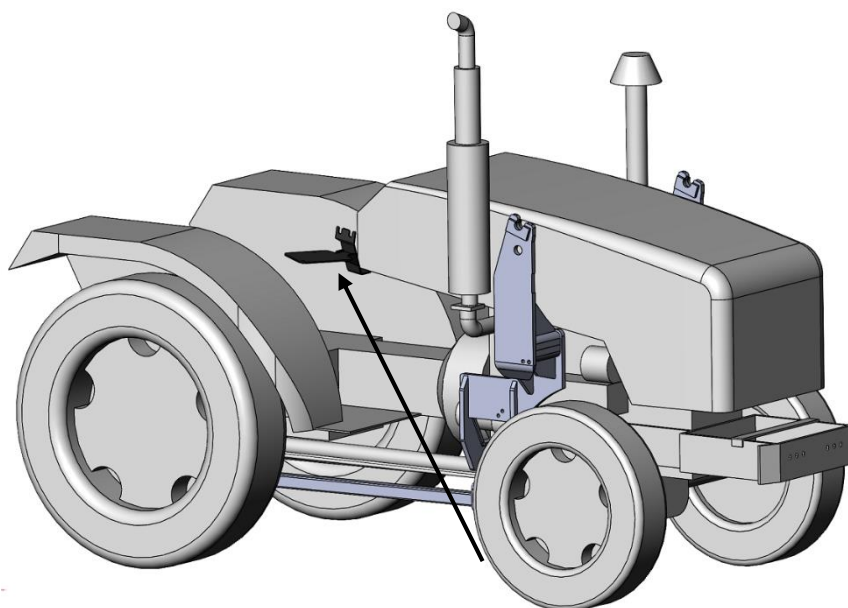
7.



8. Установка «крыльев». Установить «крылья», идущие в комплекте с опорной конструкцией на кронштейны (дополнительная опция). Использовать Болт М8х30 (10 штук), Гайка М8 (10 штук), Шайба М8 (20 штук).

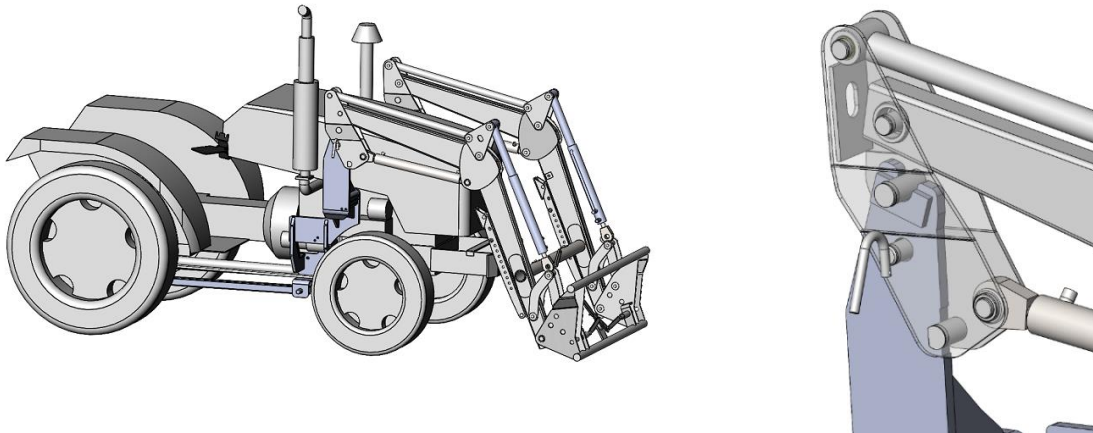


9. Установить кронштейн гидравлического распределителя в том месте, как показано на схеме. Установить на штатные болты для крепления защелки капота.



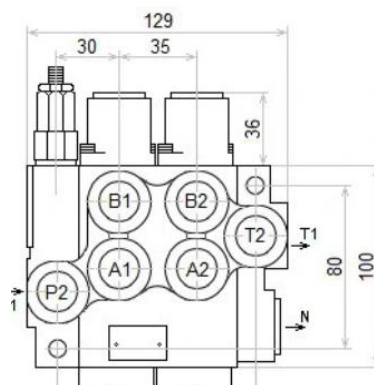


10. Установить стрелу фронтального погрузчика KERLAND на опорные лонжероны. Зафиксировать специальными стопорами с двух сторон.



11. Установить гидрораспределитель на кронштейн гидрораспределителя. Зафиксировать болтами М8х70 (2 штуки), гайкой М8 (2 штуки), шайбой М8 (2 штуки).
12. Подключение гидрораспределителя. Установить шланги (4 штуки), входящие в состав ЗИП комплекта, к стреле фронтального погрузчика, а другим концом в секции гидрораспределителя А1, А2, В1, В2. Важно, чтобы шланги, относящиеся к одному гидравлическому контуру погрузчика, входили в муфты гидрораспределителя, обозначенные одной буквой.

Далее необходимо разомкнуть штатную гидравлическую систему трактора и соединить при помощи еще двух шлангов с гидрораспределителем (выходами Р1 и Т1).



## **Условия гарантии качества фронтальных погрузчиков универсальных.**

1. Производитель заверяет, что произведенное им изделие соответствует требованиям, предусмотренным ст. 469 Гражданского кодекса РФ, и предоставляет гарантию качества изделия на условиях, изложенных ниже.
2. В рамках предоставляемой гарантии качества изделия Производитель обязуется удовлетворить требования Покупателя, связанные с недостатками последнего, при обнаружении недостатков в течение гарантийного срока.
3. Гарантийный срок составляет один год с момента передачи изделия покупателю, но не более двух лет с даты изготовления товара.
4. Гарантийный срок продлевается на время, в течение которого изделие не могло использоваться из-за обнаруженных в нем недостатков.
5. Гарантийный срок на комплектующее изделие считается равным гарантийному сроку на основное изделие и начинает течь одновременно с гарантийным сроком на основное изделие.
6. Гарантийные обязательства в отношении изделия (составляющих его частей) прекращаются:
  - a. при повреждении изделия вследствие случайных событий, ненадлежащего хранения, использования не по назначению, эксплуатации в нарушение условий, отраженных в руководстве по обслуживанию, в том числе при ненадлежащей консервации механизмов (смазки) и вследствие иных причин, возникших не по вине производителя;
  - b. при внесении каких-либо технических изменений без письменного согласия производителя;
  - c. при механическом повреждении деталей.
7. Предъявленная претензия будет признана обоснованной лишь тогда, когда будет установлено, что изделие использовалось по назначению и в соответствии с руководством по эксплуатации.
8. Замененное производителем изделие (комплектующее изделие) переходит в собственность производителя.
9. При поломке погрузчика, производитель не несет ответственности за любые элементы системы, связанной с погрузчиком, которые могли выйти из строя/повредиться, а также за любые возникшие последствия.