



ИНСТРУКЦИЯ

ПО ЭКСПЛУАТАЦИИ МОТОБЛОКОВ КЕНТАВР

1010Д, 1080Д, 1081Д



КЕНТАВР

ОГЛАВЛЕНИЕ

Информация для покупателя	3
1. Правила техники безопасности при эксплуатации	3
2. Основные технические характеристики	6
3. Устройство мотоблока	6
3.1 Двигатель	6
3.2 Коробка передач	7
3.3 Муфта сцепления	7
3.4 Колеса	7
3.5 Тормоз	7
3.6 Механизм рулевого управления	7
4. Эксплуатация мотоблока	8
4.1 Двигатель	8
4.2 Обкатка техники	18
4.3 Замена масел	19
4.4 Переключение передач	21
4.5 Настройка сцепления	22
4.6 Настройка тормоза	22
4.7 Регулировка колес	23
4.8 Замена ремней	23
4.9 Монтаж дополнительного оборудования	24
5. Наиболее частные неисправности и способы их устранения	25

ИНФОРМАЦИЯ ДЛЯ ПОКУПАТЕЛЯ

- Мы сохраняем за собой право вносить изменения в конструкцию изделия в любое время без предварительного уведомления пользователей об этом и какой-либо юридической ответственности с нашей стороны.
- Вносить поправки в любые разделы настоящего руководства без предварительного письменного разрешения запрещается.
- Данное руководство должно рассматриваться как неотъемлемая часть оборудования при его перепродаже.
- Независимо от уровня Вашей подготовки следует внимательно прочесть данное руководство, это поможет Вам эффективнее работать с мотоблоком.
- Пожалуйста, не вносите самостоятельных изменений в конструкцию мотоблока, чтобы не повлиять на производительность и не привести к поломке. При любых изменениях в конструкцию мотоблока Кентавр Вам будет отказано в гарантийном обслуживании.
- Эффективность работы с различным навесным оборудованием может варьироваться в зависимости от местных агрономических и почвенных условий.

Проверьте наличие:

- Гарантийного талона.
- Полного собрания технической документации, а именно инструкции по эксплуатации.
- Полного комплекта поставки мотоблока Кентавр.

Также проверьте, чтобы инструменты, аксессуары, запасные части, количественно соответствовали Вашей покупке.

При этих условиях Вы можете подписать договор купли-продажи.

В гарантийном талоне и на самом мотоблоке Кентавр должно быть разборчиво указано:

1. Модель мотоблока (например, Кентавр 1081)
2. Поставщик (эта информация указывается только в сопроводительных документах)
3. Данные продавца (эта информация указывается только в сопроводительных документах)
4. Адреса и телефоны сервисной поддержки (эта информация указывается только в сопроводительных документах)

1. ПРАВИЛА ТЕХНИКИ БЕЗОПАСНОСТИ ПРИ ЭКСПЛУАТАЦИИ

Перед тем, как приступать к эксплуатации нового мотоблока, внимательно прочтите настоящее руководство. В противном случае, ответственность за любые последствия в результате несоблюдения рекомендаций из данного руководства, полностью возлагается на покупателя данного изделия.

Перед началом эксплуатации обязательно производится обкатка мотоблока не менее 10 часов. В случае непроведения обкатки мотоблок снимается с гарантийного обслуживания!

Перед запуском неизменно проверяйте надёжность соединений всех деталей и компонентов.

Техника безопасности при эксплуатации:

- Перед первым включением мотоблока обратите внимание на правильность сборки и надежность установки всех комплектующих узлов и деталей.
- При работе и обслуживании не одевайтесь в слишком широкую одежду - она может попасть в подвижные детали и узлы мотоблока. Надевайте прочную, нескользящую обувь. Для защиты органов зрения используйте защитные очки или маску с широким обзором, надеваемую поверх очков. Для уменьшения воздействия шума используйте средства индивидуальной защиты органов слуха
- Тщательно подготовьте обрабатываемый участок, удалив с него все посторонние предметы – садовый и строительный инвентарь, строительные материалы, доски, провода и т.д.
- Перед запуском двигателя приведите все органы управления движением в нейтральное положение.
- Работающий двигатель выделяет тепло. Детали двигателя, особенно глушитель, нагреваются до высокой температуры, что может привести к сильным ожогам и возникновению пожароопасных ситуаций.
- Во время работы мотоблоком перемещайтесь устойчивым пешим шагом – не бегите. При работе на скользких, влажных, неровных поверхностях снизьте скорость передвижения.
- **ВНИМАНИЕ!** В процессе работы мотоблоком не допускайте нахождения в рабочей зоне детей, посторонних лиц и животных.
- При попадании инородного предмета в рабочее оборудование мотоблока немедленно выключите двигатель, осмотрите мотоблок на предмет повреждений, очистите или отремонтируйте его перед следующим включением.
- Не используйте мотоблок в случае излома рамы.
- Не оставляйте работающий мотоблок без присмотра.
- Не перегружайте мотоблок, пытаясь культивировать очень быстро. Ваша работа будет выполнена лучше и закончится быстрее, если вы будете выполнять ее так, чтобы его не перегружать.
- Не применяйте неоригинальное или самодельное навесное оборудование. Никогда не устанавливайте детали, не соответствующие назначению мотоблока, указанному в данном «Руководстве».
- Не используйте мотоблок на склонах крутизной более 15° из-за возникновения опасности его опрокидывания. Будьте осторожны при изменении направления движения на склонах.
- Во время движения вниз по склону не следует переключаться на нейтральную передачу или катиться вниз, проворачивая попеременно левую и правую рукоятки рулевого управления.
- Запрещено снижать скорость путём выключения сцепления во время движения.
- Перед запуском всегда проверяйте, чтобы масло, топливо и охлаждающая жидкость в мотоблоке находились в необходимом количестве.
- При движении с прицепом, всегда пользуйтесь тормозом прицепа.
- Во время работы в поле, перед тем, как двигаться задним ходом или выполнять поворот, вначале поднимите навесное оборудование.
- При длительной стоянке мотоблока в зимний период не забывайте всегда полностью сливать воду из радиатора.

Техника безопасности при обслуживании:

- В случае обнаружения шумов, не характерных для нормальной работы мотоблока или сильной вибрации, выключите двигатель. Не запускайте мотоблок до выявления и устранения причин неисправности.
- Диагностика неисправностей и ремонт мотоблока должны производиться только по согласованию с отделом гарантий официального дистрибьютора.
- Своевременно заменяйте все изношенные или поврежденные части мотоблока. Используйте только оригинальные, рекомендованные изготовителем, запасные части и сменное оборудование. Производитель и продавец не несут ответственности при повреждениях, вызванных самостоятельным внесением изменений в конструкцию мотоблока.
- Работайте мотоблоком с правильно установленными и закрепленными защитными приспособлениями и щитками.
- Выполняя демонтаж диска колеса, всегда выпускайте воздух из покрышек.
- Перед заменой клиновидных ремней, заглушите двигатель и выключите массу.
- Производя замену шкива двигателя, ни в коем случае не устанавливайте шкив большего диаметра. Скорость движения по обычной ровной дороге не должна превышать 18 км/ч.

Техника безопасности при заправке топливом:

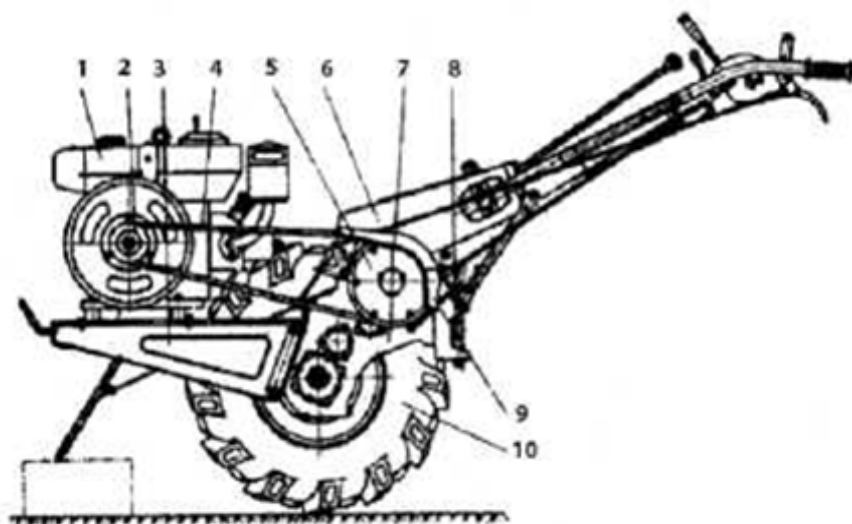
- Строго выполняйте утвержденные правила пожарной безопасности.
- Заправку мотоблока топливом производите на открытом воздухе. Не заправляйте топливом мотоблок с работающим двигателем.
- Не курите при заправке двигателя!
- Тщательно удалите с двигателя пролитое при заправке топливо. Надежно закрывайте крышку топливного бака.
- Держите двигатель, по меньшей мере, в метре от воспламеняющихся веществ!
- Перед постановкой мотоблока в закрытое помещение на хранение дайте двигателю остыть.
- Никогда не заводите двигатель в закрытом или плохо проветриваемом помещении!

Соблюдение этих правил очень важно для обеспечения безопасности работы.

2. ТЕХНИЧЕСКИЕ ХАРАКТЕРИСТИКИ

Модель	Кентавр 1080	Кентавр 1081	Кентавр 1010
Модель двигателя	R180NM	R190NM	R195NM
Коробка передач	6 вперед/2назад		
Вес, кг	254	260	280
Длина, мм	2150		
Ширина, мм	920		
Высота, мм	1120		
Емкость бака, л	5		
Глубина обработки, мм	150-300		
Мощность, л.с. (кВт)	8 (6)	10 (7.5)	12 (9)
Рабочий объем, л	0,210	0,389	0.450
Тип двигателя	Дизельный		
Система запуска	Ручной стартер	Электростартер	Электростартер
Система охлаждения	Жидкостная		
Размер колес	6.5-12		

3. УСТРОЙСТВО МОТОБЛОКА



Мотоблок КЕНТАВР 1080Д, 1081Д, 1010Д: 1. Дизельный двигатель; 2. Шкив ременной передачи в сборе; 3. Рама в сборе; 4. Клиновидный ремень; 5. Муфта сцепления в сборе; 6. Блок рулевого управления в сборе; 7. Крышка; 8. Тяговая группа в сборе; 9. Запорный палец; 10. Колесо.

3.1 Двигатель

На мотоблоке установлен одноцилиндровый горизонтальный, с жидкостным охлаждением, четырехтактный дизельный двигатель мощностью 8 или 10 л.с. в зависимости от модели техники.

3.2 Коробка передач

На мотоблоке установлена коробка передач (3 + 1)х2 комбинированного типа с прямой зубчатой цилиндрической шестеренной передачей.

3.3 Муфта сцепления

На мотоблоке установлена сухая муфта сцепления фрикционного типа постоянного зацепления. Муфта сцепления состоит из ведущей части и системы вывода из зацепления. Функцией муфты сцепления является включение и отключение привода от двигателя к коробке передач и рабочему механизму. В случае внезапной внешней перегрузки муфта сцепления проскальзывает, предотвращая, таким образом, повреждение других деталей и компонентов.

Когда рукоятка сцепления находится в положении «отключения», тяговый шток управления муфтой сцепления обеспечивает движение соединительной вилки в обратном направлении, оттягивая храповую муфту и позволяя выжимному подшипнику сместиться по оси. Выжимной подшипник надавливает на три расцепляющих рычага, которые поднимают вверх три регулировочных штока, что приводит к перемещению нажимного диска вправо и вызывает проскальзывание на участке между нажимным диском и узлом ведущего диска, благодаря чему происходит прекращение передачи усилия и обеспечивается выключение сцепления.

После возврата рукоятки сцепления в исходное положение, три расцепляющих рычага перемещаются по оси в противоположном направлении, и нажимной диск давит на блок ведущего диска, в результате чего происходит сцепление и возобновляется передача усилия.

3.4 Колеса

На мотоблоке устанавливаются колеса 6,00-12.

3.5 Тормоз

Используется тормоз кольцевой формы с внутренними колодками. Когда рукоятка тормоза/сцепления находится в положении «торможение», тяговый стержень заставляет проворачиваться тормозную тягу, а плоская головка на конце оси тормозной тяги разжимает кольцевую муфту тормоза, вызывая трение кольца о внутреннюю поверхность вращающегося колеса, благодаря чему и достигается эффект торможения.

3.6 Механизм рулевого управления

Мотоблок оснащён блокировочным механизмом с поворотным хомутом. Во время поворота одной из рукояток рулевого управления, при помощи тягового штока в действие приводится вилка рулевого управления и соответствующий рычаг, что обеспечивает смещение шестерни механизма рулевого управления и вывод из

зацепления зубчатого колеса с внутренними зубьями, в результате чего усилие с одной стороны приводного колеса ослабевает и обеспечивается возможность управления мотоблоком.

4. ЭКСПЛУАТАЦИЯ МОТОБЛОКА

Внимательно прочтите данную памятку. Обращайтесь к ней и прилагаемой инструкции по эксплуатации регулярно при осуществлении ежедневного и планового обслуживания мотоблока. В случае неисполнения наших рекомендаций ваш мотоблок может быть СНЯТ С ГАРАНТИЙНОГО ОБСЛУЖИВАНИЯ

4.1 Двигатель

Перед первым пуском двигателя

1. Проверить затяжку всех соединений
2. Проверить уровень охлаждающей жидкости (Рис. 1).
3. Проверить уровень масла в двигателе (рис. 2).
4. Проверить уровень масла в воздушном фильтре (Рис. 3).
5. Проверить уровень масла в коробке передач, открутив контрольную пробку на редукторе. (Рис. 4).



Рис.1



Рис.2



Рис.3

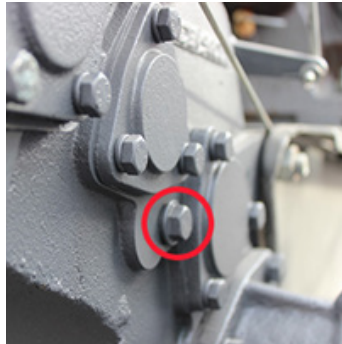


Рис.4

Пуск двигателя

1. С помощью рычага включите массу (привести в действие аккумулятор) (Рис. 5).
2. Переведите рычаг топливного крана в положение «Открыто» (Рис. 6).
3. Проверить, чтобы рычаг сцепления находился в положении «Выключено» (нейтральное положение) (Рис. 7).
4. Установите средние или высокие обороты двигателя (Рис. 8).
5. Осуществить пуск двигателя с помощью ключа (для без стартерных моделей пуск осуществляется кривым стартером). Для продления ресурса стартера, а также, если аккумулятор недостаточно заряжен, перед заводкой лучше выжимать декомпрессионный клапан.



Рис.5



Рис.6



Рис.7



Рис.8

Работа



Декомпрессор служит для облегченного запуска двигателя и увеличивает срок службы стартера.

1. Дайте возможность двигателю поработать несколько минут в режиме холостого хода.
2. Двигатель сможет продолжать работать только в случае, если масляный насос работает нормально.
3. Прислушайтесь к двигателю на предмет наличия каких-либо нетипичных шумов; убедитесь в том, что цвет дыма «нормальный». Если не обнаружено никакой утечки масла и воды, постепенно увеличьте обороты двигателя.
4. Контролируйте, чтобы бачок радиатора должен быть наполнен охлаждающей

жидкостью. В качестве охлаждающей жидкости рекомендуется использовать чистую воду. В холодное время года необходимо использовать антифриз. Разморозка системы охлаждения не является гарантийным случаем.

Остановка

1. Снимите нагрузку с двигателя, уменьшите обороты и дайте ему поработать несколько минут в режиме холостого хода. После чего, заглушите двигатель.

2. Закройте вентиль топливного бака.

3. Выключите рычаг включения массы.

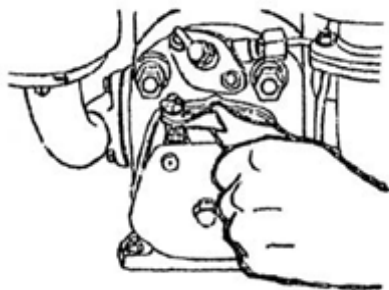
также, если аккумулятор недостаточно заряжен, перед заводкой лучше выжимать декомпрессионный клапан.

Аварийная остановка

Если неожиданно обороты двигателя значительно увеличились и не поддаются управлению посредством регулятора скорости, необходимо немедленно предпринять следующие меры:

1. Немедленно передвиньте рычаг декомпрессии, чтобы привести в действие декомпрессионное устройство.

2. Сразу ослабьте любой соединитель трубопровода подачи топлива под давлением.



Безопасность при эксплуатации

1. Вентиляция в местах работы двигателя должна быть хорошей, вентиляционное оборудование должно устанавливаться в местах возможного скопления выхлопных, отравляющих или удушающих газов. Поддерживайте чистоту на рабочем месте, не допускайте скопления мусора, установите под двигатель приспособления, предотвращающие скольжение, чтобы обеспечить нормальную работу двигателя.

2. При уборке урожая, молотье и дроблении зерновых на глушитель и выхлопную трубу необходимо установить искрогасители.

3. Проверяйте затяжку крепления двигателя, чтобы гарантировать прочность установки и надежность соединения.

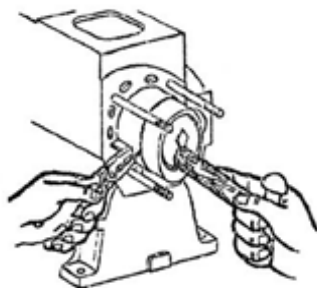
4. Обращайте внимание на предупреждения и не прикасайтесь непосредственно к поверхности выхлопной трубы и радиатора, а также к отводу конденсированной воды, пока двигатель еще горячий.

5. Если двигатель работает с ведомыми устройствами, маховик и приводной ремень необходимо оборудовать соответствующими защитными устройствами.

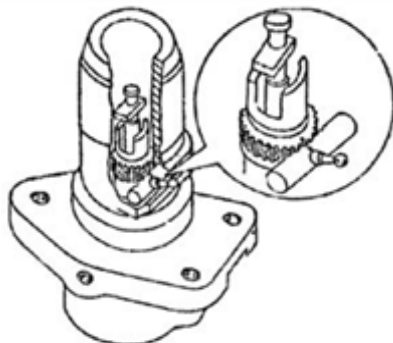
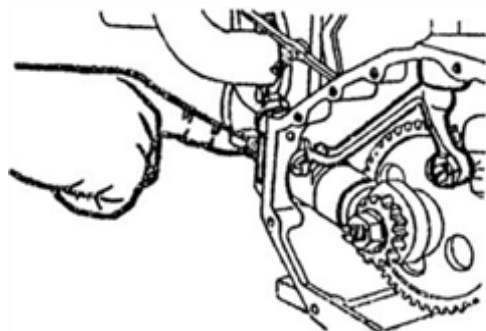
Сборка и регулировка двигателя

а. Сборка двигателя

1. При установке гильзы цилиндра на блок цилиндра убедитесь, что уплотнительные кольца надлежащим образом вставлены в пазы в нижней части гильзы цилиндра. Не допускается никакое перекручивание и несовпадение.
2. При установке коленчатого вала, маховикового уравнивающего механизма и распределительного вала на блок цилиндра, необходимо, чтобы метки на всех шестернях были совмещены друг с другом.
3. При установке поршневых колец на поршень убедитесь, что первым устанавливается хромированное компрессионное кольцо, вторым и третьим - компрессионные кольца, устанавливаемые вверх малым основанием, которое может быть отмечено знаком « \llcorner », а четвертым — маслосъемное кольцо. Стык пружины маслосъемного кольца необходимо поместить напротив разъема кольца; щели в поршневых кольцах не должны лежать на одной линии, и не должны совпадать с осью поршневого пальца.
4. При установке поршня в цилиндр убедитесь, что замок вкладыша на шатуне смотрит вверх. Кольцо из листовой стали может использоваться, чтобы обжать поршневые кольца и вставить поршень в гильзу цилиндра при помощи деревянной палочки.



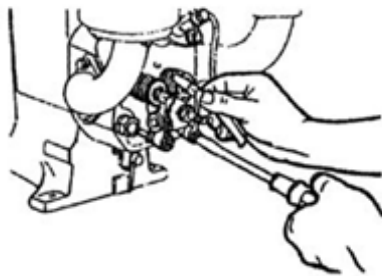
5. При установке впрыскивающего насоса после снятия, шток на топливном насосе и вилка регулятора оборотов должны быть совмещены.



в. Регулировка двигателя

Регулировка зазора клапанов

1. Снимите крышку головки цилиндра, поворачивайте маховик до тех пор, пока коромысло впускного клапана не нажмет на седло клапана и выйдет в исходное положение. Медленно проворачиваем маховик и смотрим на нем метки. Совмещаем метку 0 с меткой на топливном баке. Это будет верхняя мертвая точка такта сжатия. Клапаны будут закрыты. В этом положении регулируем зазоры согласно инструкции. Ослабьте контрольную гайку на коромысле и поверните регулировочный винт. После этого вставьте калибровочный щуп между штоком клапана и коромыслом; вкручивайте или выкручивайте регулировочный винт до тех пор, пока калибровочный щуп не будет легко выходить. После этого затяните контрольную гайку.



2. Зазор впускного клапана 0,20 мм. Зазор выпускного 0,25 мм.

3. Закрыть крышку и произвести пуск двигателя.

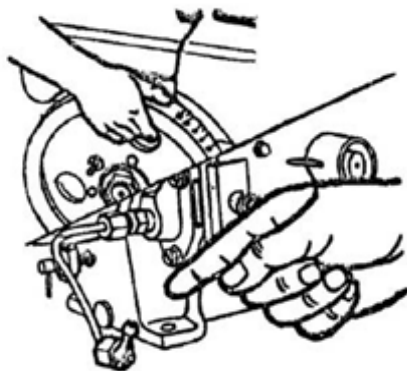
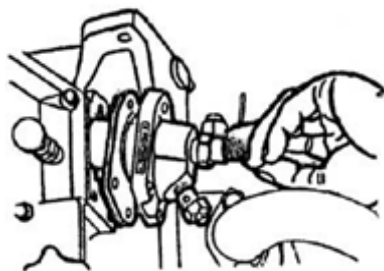


Зазор клапанов необходимо проверять через 100 часов работы

Регулировка впрыска

1. Аккуратно поворачивайте маховик в рабочем направлении вращения до тех пор, пока топливо не начнет вытекать из открытого конца топливной магистрали; проверьте, совпадает ли метка на бачке с меткой на краю маховика в пределах 18~20° от верхней мертвой точки. В случае несовпадения требуется регулировка.

2. Открутите три болта, фиксирующие топливный насос, и снимите его. После этого отрегулируйте впрыск топлива, увеличив количество регулировочных шайб. Обычно, добавление или снятие одной регулировочной шайбы толщиной 0,1 мм приводит к опережению или задержке впрыска на 1°.



Регулировка давления впрыска

Точная регулировка давления впрыска производится исключительно на специальном оборудовании.

Настройка топливной системы

1. Проверить наличие топлива.
2. Открыть кран подачи топлива.
3. Слегка открутить штуцер на топливном насосе и дождаться пока топливо не начнет течь без пузырьков воздуха.
4. Закрутить штуцер и запустить двигатель.
5. Если двигатель все равно не заводится, открутить топливную трубку высокого давления от топливного насоса.
6. При максимальном положении газа прокрутить двигатель, пока из топливного насоса не потечет топливо. Если топливо не течет, необходимо менять топливный насос.
7. Если идет подача топлива, прикрутите трубку высокого давления к топливному насосу и попробуйте запустить двигатель.
8. Если двигатель не заводится, открутить форсунку и прикрутить ее к топливной трубке высокого давления.
9. При максимальном положении газа прокручивать двигатель до того момента, пока из форсунки не начнет распыляться топливо в виде облака.
10. Если этого не происходит или топливо вытекает струей, необходимо: открутить гайку распылителя, снять его и заменить на новый распылитель.
11. После замены проверьте, распыляется ли топливо в виде облака.
12. Вставьте на место форсунку и произведите запуск двигателя.

Техническое обслуживание двигателя

Для обеспечения нормальной надежной эксплуатации двигателя, уменьшения износа и увеличения срока службы двигателя и его комплектующих, должно проводиться регулярное техническое обслуживание двигателя. Техническое обслуживание может подразделяться на повседневное техобслуживание, ТО1 (через каждые 100 часов работы) и ТО2 (через каждые 500 часов работы).

а. Повседневное техобслуживание

1. Проверьте уровень топлива, смазочного масла и охлаждающей жидкости, своевременно доливайте.
2. Проверьте на предмет утечек. Любая утечка топлива или масла должна быть устранена.
3. Регулярно протирайте чистой тряпкой поверхность двигателя от масляных пятен и пыли.
4. Своевременно устраняйте любые проблемы и неисправности.

б. ТО1 (через каждые 100 часов работы)

В дополнение к работам, перечисленным выше в пункте «Повседневное техобслуживание», необходимо сделать следующее:

1. Замена масла в двигателе.
2. Проверка и регулировка зазоров впускного и выпускного клапанов.

с. ТО2 (через каждые 500 часов работы)

В дополнение к работам, перечисленным выше в пункте «ТО1», необходимо сделать следующее:

1. Проверьте распыление форсунки. При необходимости промойте ее.
2. Проверьте герметичность клапанов и гнезд клапанов, доведите их, если требуется.
3. Произведите перетяжку гаек головки цилиндра, болтов соединительных штанг, гайки маховика.
4. Удалите накипь и осадок, накопившиеся в водяной рубашке головки цилиндра и в блоке цилиндра.
5. Проверьте сальник коленчатого вала. Замените его в случае утечки масла.

Следующие работы должны выполняться каждые 1000 часов работы двигателя:

1. Проверка и замер степени сжатия в цилиндре.
2. Проверка степени изношенности и установочные зазоры всех шеек коленчатого вала.

НЕИСПРАВНОСТИ И ИХ УСТРАНЕНИЕ

1. Двигатель не заводится

Причина	Способ устранения
Слишком холодная погода.	Залейте в радиатор горячую воду. При минусовых температурах использовать только антифриз.
Неисправность в системе подачи топлива	
a. Топливо замерзло и не течет.	Используйте топливо соответствующего класса или нагрейте его.
b. Воздух в топливопроводе.	Развоздушить топливную систему
c. Забилась форсунка. Углеродные отложения в отверстии клапана форсунки, недостаточное давление впрыска.	Промойте, прочистите или замените форсунку, отрегулируйте давление впрыска.
d. Износился распылитель	Замените.
Недостаточное сжатие в цилиндре. Подтверждается тем, что двигатель заводится рукояткой без видимых усилий	
a. Не затянуты гайки головки цилиндра или повреждена прокладка головки цилиндра	Равномерно затяните гайки головки цилиндра в диагональном порядке. Замените прокладку или головку цилиндра.
b. Слишком износились поршневые кольца	Обновите поршень или гильзу цилиндра

c. Заклинило поршневые кольца или они сломались	Проверьте поршневые кольца, промойте их или замените.
d. Плохое уплотнение или утечка из клапанов	Притрите клапана.
e. Неверно выставлен зазор клапанов	Отрегулируйте зазор до требуемой величины.
f. Шток клапана заклинило в направляющей клапана	Снимите клапана, промойте клапана и направляющие клапанов топливом. При необходимости заменить направляющие
g. Низкая степень сжатия из-за многократной переналадки гнезд клапанов.	Замените гнезда клапанов или головку
h. Неверно отрегулирован впрыск	Отрегулируйте момент впрыска, как требуется
i. Смазочное масло загустело, трудно провернуть ручку запуска двигателя	Используйте смазочное масло соответствующего класса
j. Износился плунжерная пара топливного насоса	Замените плунжерную пару или насос.
k. Забилось отверстие воронки камеры сгорания	Прочистьте отверстие.

2. Двигатель не развивает полную мощность

Причина	Способ устранения
Неисправность в системе подачи топлива	
a. Нестабильная подача топлива вследствие того, что забился топливный фильтр и часть топливопровода	Прочистьте топливный кран, топливный фильтр и топливопровод
b. Планка насоса впрыска топлива или система регулирования скорости имеет слишком малый свободный ход.	Отрегулируйте
c. Топливо топливным насосом подается неравномерно	Проверьте или замените поврежденные детали топливного насоса.
d. Забился воздушный фильтр	Промойте или замените фильтрующий элемент

e. Обороты двигателя слишком малы	Увеличьте обороты двигателя с помощью регулятора оборотов
f. Неверно отрегулирован впрыск	Отрегулируйте согласно рекомендованной процедуре

Обороты двигателя «плавают» или возникают прерывающиеся взрывные шумы

Причина	Способ устранения
a. Неисправности в системе подачи топлива	Проверить топливоподающие шланги
b. Воздух в системе подачи топлива или ослабление крепежных элементов.	Продуйте, затяните крепежные элементы или замените прокладки.
c. Плохое качество топлива или вода в топливе	Проверьте топливо, замените его, при необходимости.
d. Забилась форсунка или давление впрыска слишком велико	Проверьте форсунку, отрегулируйте давление впрыска.
e. Плунжерная пара топливного насоса износилась.	Проверьте и отремонтируйте, замените, при необходимости.

4. Неисправности в системе смазки

Причина	Способ устранения
Недостаточное давление смазочного масла	
a. Недостаточное количество смазочного масла	Долейте при необходимости
b. Воздух в маслопроводном канале	Ослабить гайку на указателе давления масла до появления из-под него капель масла и после этого затянуть
c. Лопнул корпус маслозаборника	Разберите, проверьте и заварите
d. Слишком большой зазор в масляном насосе	Заменить масляный насос
e. Утечка из-за износа гнезда вала масляного насоса	Почините или замените
f. Забился масляный фильтр	Прочистите

г. Давление в датчике смазочного масла слишком велико, забился маслопровод в блоке цилиндра или распыляющее отверстие.	Проверьте и прочистите
--	------------------------

Прочие неисправности

Причина	Способ устранения
Форсунка инжектора часто засоряется или заливает	
а. Внезапно заглушили двигатель, работающий на высоких оборотах с большой нагрузкой.	Глушите двигатель, постепенно уменьшая нагрузку и снижая обороты.
б. Нечистое топливо или повредился фильтрующий элемент	Промойте топливный бак, замените топливо и фильтрующий элемент, протрите и промойте форсунку инжектора
Из выхлопного отверстия выходит много масла	
а. Поршень и гильза цилиндра износились	Проверьте, замерьте и замените
б. Износилась направляющая клапана	Замените
с. Поршневые кольца заклинились или износились	Замените

Используйте только оригинальные запасные части, рекомендованные производителем.

Приобрести оригинальные запасные части на технику Кентавр Вы можете в авторизованном отделе запчастей официального дистрибьютора техники Кентавр.

4.2 Обкатка техники

Для того чтобы продлить эксплуатационный срок службы мотоблока Кентавр, необходимо сделать обкатку нового мотоблока (или сразу после капитального ремонта) перед вводом ее в эксплуатацию. Во время обкатки происходит приработка всех вращающихся деталей и трущихся поверхностей.

В случае, если мотоблок не проходит обкатку, а на его основные узлы сразу создается повышенная нагрузка, это может привести к сиюминутным поломкам либо же вызвать повреждения, которые проявятся в ближайшем времени.

Поломки, возникающие по причине непрохождения техникой обкатки, выявляются специалистами при первичном осмотре.



Обкатка мотоблока производится при нагрузке не более 30%, в течение 10 часов работы. Производить обкатку необходимо не только на холостых оборотах, но и на каждой передаче. После обкатки произвести замену масел. Непрохождение обкатки ведет к быстрому износу важнейших частей мотоблока – двигателя, коробки переключения передач. Если обкатка двигателя и редуктора не проводилась, мотоблок снимается с гарантийного обслуживания.

Правила прохождения обкатки для дизельных мотоблоков с жидкостным охлаждением:

Обкатка мотоблока с дизельным двигателем и жидкостным охлаждением должна проводиться не менее 10 часов. Учитывая, что в процессе обкатки нельзя перегружать двигатель, необходимо его глушить через каждые 20-30 минут и давать ему остыть 10-15 минут.

Сначала обкатка проводится на холостых оборотах. Время проведения обкатки на холостых оборотах: 60 минут с остановками для охлаждения двигателя. На холостом ходу двигатель должен работать ровно. Допускается некая вибрация и стук работающего мотора, пока он не обкатан. Вибрация и стук (в разумных пределах) уйдут после полной обкатки и первичной замены масел.

После этого необходимо произвести обкатку на каждой передаче для приработки шестерен мотоблока. Для проведения обкатки на передачах можно установить мотоблок на опоры, обеспечив свободное вращение колес. Обкатка на передачах проводится 30-45 минут на каждой передаче с остановками для охлаждения двигателя. Общее время обкатки мотоблока на передачах без нагрузки – 5 часов.

После этого производится обкатка при нагрузке не более 30%. Работать с фрезой или плугом во время проведения обкатки запрещается. Лучший способ – поехать с пустым прицепом и адаптером. Общее время обкатки под нагрузкой – 4 часа.

После десятичасовой обкатки необходимо **ОБЯЗАТЕЛЬНО** произвести замену масел. В случае, если масла не были заменены, мотоблок снимается с гарантии.

Обслуживание после обкатки:

1. Замените масло в двигателе, коробке передач и воздушном фильтре на новое.
2. Проверьте чистоту топливного фильтра в колбе. При необходимости – замените! Не приобретайте топливо у сомнительных поставщиков, от качества топлива зависит срок службы топливной системы.
3. Очистка воздушного фильтра. Слегка потрясите фильтрующий элемент, промойте его в дизельном топливе. Проверьте наличие и чистоту масла в нижнем корпусе фильтра.
4. Слейте охлаждающую жидкость, промойте систему охлаждения смягченной водой.

5. Проверьте все крепления, подтяните, если необходимо.
6. Проверьте соосность двигателя и редуктора. Если, что-то не так – у Вас будут очень быстро изнашиваться или переключиваться приводные ремни.

4.3 Замена масел

Замена масла в двигателе после обкатки

1. Слить масло с двигателя, открутив сливную пробку в нижней части двигателя.
2. Заменить масло на новое минеральное М10-Г2 или универсальное полусинтетическое 10W40 по уровень.

Замена масла в коробке передач после обкатки

1. Слить масло через сливную пробку.
2. Открутить контрольную пробку на КПП (по ходу движения с правой стороны).
3. Залить новое масло (ТАП-15, ТАД-17, 80W90) по уровень.

Замена масла в воздушном фильтре.

1. Открутить крышку воздушного фильтра.
2. Снять фильтр.
3. Слить масло.
4. Вынуть фильтрующий элемент и промыть его, а также корпус фильтра в дизельном топливе.
5. Дать стечь топливу с фильтрующего элемента и установить его в корпус фильтра.
6. Залить 50 грамм нового масла (М10-Г2, 10W40).

Интервалы замены масел

1. Первая полная замена масел в КПП, двигателе и воздушном фильтре производится через 10 часов работы (после обкатки).
2. Последующие замены масел производятся через следующие временные интервалы:
 - 2.1. Замена масла в двигателе через каждые 100 часов работы.
 - 2.2. Замена масла в КПП через каждые 300 часов работы.
 - 2.3. Замена масла в воздушном фильтре и промывка фильтрующего элемента через:
 - 2.3.1. 10 часов при работе в сильной запыленности воздуха;
 - 2.3.2. 30 часов при небольшой концентрации пыли в воздухе.

Рекомендуемые масла



Если Вы покупаете масла не в авторизованном отделе запчастей, остерегайтесь подделок, которые могут вызвать быстрый выход из строя Вашего мотоблока, так как данная поломка не является гарантийным случаем.

После покупки масел вне авторизованного отдела запчастей в течение всего гарантийного периода сохраняйте товарные и кассовые чеки на приобретенные масла и услуги по их замене. В случае необходимости осуществления гарантийного ремонта необходимо будет их предъявить в противном случае мотоблок будет снят с гарантии.

Первая замена масла должна быть осуществлена не позднее:

- 60 дней с момента покупки, если покупка осуществлялась в период с 1 ноября по 31 марта;

- 20 дней с момента покупки, если покупка осуществлялась с 1 апреля по 31 октября.

Даже если Вы пока не пользуетесь техникой, Вы обязаны в указанные сроки провести ее обкатку и заменить масла.

Если замена масла не произведена в указанные сроки, техника снимается с гарантийного обслуживания.

Консультацию по замене масел Вы можете получить в авторизованном сервисном центре официального дистрибьютора техники «Кентавр».

4.4 Переключение передач

Правильная эксплуатация мотоблока значительно продлит срок службы трансмиссии.

Переключение передач осуществляется по отметкам на накладке с указанием передач.

Для начала с помощью рычага переключения передач выбираются повышенные либо пониженные передачи, далее необходимая передача и после этого включается сцепление. Мотоблок начинает движение

1. Для культивации в полевых условиях рекомендуется выбирать передачу I или передачу II, поскольку работа на более высоких передачах может привести к перегрузке мотоблока, что чревато значительным сокращением его эксплуатационного ресурса.
2. Передачи III и IV предпочтительно использовать для более тяжёлых работ с повышенной нагрузкой или транспортировки по неровной местности или бездорожью. Передачи V и VI наиболее подходят для транспортировки в нормальных условиях.
3. При переключении на высокоскоростную передачу, вначале отключите муфту

сцепления, после чего переведите в требуемое положение рычаг переключения скоростей и активируйте необходимую передачу.

4. При переходе на высокоскоростную передачу с низкой передачи, вначале потребуется добавить газ для увеличения оборотов двигателя, после чего произвести переключение передачи. И наоборот, при переходе на низкоскоростную передачу, для обеспечения надежного привода и исключения повреждения зубчатой передачи, вначале потребуется сбросить обороты и снизить скорость.

Передача	I	II	III	IV	V	VI	Зад- няя 1	За- дняя II
Скорость (км/ч)	1,75	2,72	4,40	7,09	11,03	17,82	1,35	5,45
Тяговое усилие (Н)	1600	1600	1600	1600	1616	956		

Аналогично включается и задняя передача. Для этого необходимо переместить рукоятку тормоза/сцепления в положение «Выключено», а рычаг переключения скоростей в положение заднего хода (reverse), после чего плавным и уверенным движением переведите рукоятку сцепления в положение «включено» и сдавайте назад на малом газу.

1. Включение скорости должно происходить плавно, но с усилием. Процесс переключения передач на новом мотоблоке значительно менее плавный, чем на обкатанной единице. Передачи могут включаться тяжело, не волнуйтесь - после обкатки коробки передач и смены масла, механизм коробки приработается, и скорости будут включаться плавно.
2. Внимание! Скорость не включится, пока вы предварительно не выбрали ряд передач – пониженный или повышенный.
3. Если передача не включается, следует поворачивать мотоблок вправо и влево, при этом включая любую скорость (передачу) или медленно отпуская сцепление, включая нужную передачу.
4. Если у Вас включилось две передачи одновременно то, необходимо снять крышку КПП и поставить вилочки переключения передач в нейтральное положение. Поставить крышку КПП на место.

4.5 Настройка сцепления

1. Посмотреть зазор между выжимными лапками и выжимным подшипником. Лапки должны касаться подшипника, но не зажимать его.
2. Если зазор большой, то необходимо подвести лапки к выжимному подшипнику (укоротить тягу сцепления, либо отрегулировать гайками выжимных лапок).
3. После регулировки провенуть подшипник пальцами. Если он вращается легко от руки, регулировка произведена правильно. Если не вращается, немного отпустить лапки.
4. Периодически капать несколько капель моторного масла на муфту выжимного подшипника для легкого его вращения.

4.6 Настройка тормоза

1. Рукоятка тормоза/сцепления перемещается в положение на 20 - 30 мм за позицию «выключено», что приводит к торможению мотоблока. При нахождении рукоятки в положении «включено», тормоз полностью отключается (при этом нажимная пружина тормоза разжимается). Когда рукоятка находится в положении «торможение», мотоблок может быть остановлен на наклонной плоскости под углом до 20°.
2. Способ регулировки: выжмите рукоятку тормоза/сцепления в положение «выключено», отрегулируйте длину тормозного тягового штока и положение регулировочной гайки, проворачивая её до тех пор, пока нажимная пружина и вытяжная петля не начнут соприкоснуться, оказывая определённое усилие надавливания со сжатием пружины. Затем затяните регулировочную гайку и, вытянув рукоятку в положение «торможение», проверьте работу тормоза.
3. После регулировки проверьте надёжность работы тормоза, что может быть проделано следующим образом: остановите мотоблок на склоне или наклонной

плоскости под углом 20° , переведите рукоятку тормоза/сцепления в положение «торможение» и подтолкните агрегат вниз по наклонной плоскости. Если приводное колесо только скользит, но не катится, это свидетельствует о том, что регулировка выполнена должным образом, и работу тормоза можно считать надёжной.

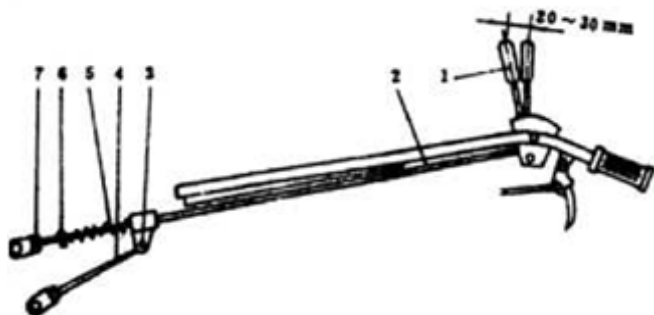


Рис. Регулировка системы управления тормозом/сцеплением: 1. Рукоятка тормоза/сцепления; 2. Тяговый шток муфты сцепления; 3. Петля; 4. Тяговый шток тормоза; 5. Пружина; 6. Регулировочная гайка; 7. Стопорная гайка.

4.7 Регулировка колеи

Регулировка колеи колес осуществляется за счет удлиненных валов и ступиц с расположенными на них креплениями:

1. Ослабляем крепежные элементы на ступицах.
2. Выставляем колеса в нужном положении на валу.
3. Фиксируем ступицы крепежными соединениями.
4. Помните о том, что колёса с левой и с правой стороны должны быть отрегулированы на равном расстоянии.

4.8 Замена ремней

1. Длина двух клиновидных ремней должна быть равной.
2. Для замены приводных ремней необходимо снять защитный кожух.
3. Ослабить либо снять натяжной болт и ослабить крепления на двигателе.

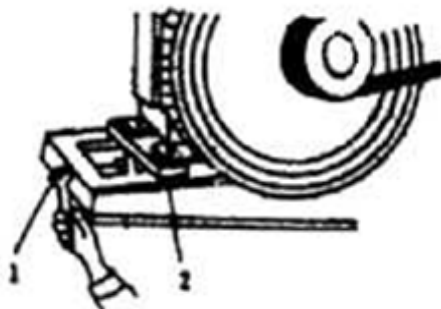


Рис. Регулировка натяжения клиновидных ремней

1. Регулировочный болт;
2. Болты крепления двигателя к раме
3. Снять подлежащие замене ремни.
4. Одеть новые ремни на соответствующие ручки на шкивах двигателя и редуктора.
5. Отрегулировать натяжение ремней с помощью крепежей на двигателе и натяжного болта. При сильном нажатии пальцем прогиб ремня между шкивами не должен превышать 5 мм.
7. Визуально проверить, насколько ровно ремни располагаются в ручьях шкивов, при необходимости подрегулировать направление.
8. После регулировки необходимо с помощью уровня проверить соосность двигателя и КПП. Если соосность нарушена, ремни будут быстро изнашиваться.
9. Закрепить защитный кожух.

4.9 Монтаж дополнительного оборудования

К данному мотоблоку можно присоединять, как пассивное (плуг, картофелевыкапыватель, окучники, картофелесажалку), так и активное (картофелекопалку, почвофрезу, косилку) навесное оборудование.

Пассивное навесное оборудование агрегируется к мотоблоку при помощи универсальной сцепки.

4.9.1. Агрегатирование плуга

Конструкция плуга для данной модели мотоблока обеспечивает установку и регулировку положения плуга по глубине, ширине колеи и углу атаки.

1. Настраиваем и закрепляем с помощью крепежных соединений на сцепке плуг таким образом, чтобы лемех находился точно по центру мотоблока. Необходимо обратить внимание, что полевая доска плуга должна находиться строго параллельно мотоблоку.
2. С помощью винтовых регулировок угла атаки настраиваем заглубление: лемех должен полностью стоять на полу.
3. Для настройки ширины захвата поднимаем фиксирующий рычаг на грядиле и поворачиваем плуг к правому колесу мотоблока. Максимальная ширина захвата – когда отвал находится по центру правого колеса. После установки фиксируем его рычагом на грядиле.

4.9.2. Агрегатирование окучника и выкапывателя:

Окучивание мотоблоком - работа более простая, чем вспашка. Окучник требует меньшего тягового усилия, чем плуг, и идет ровнее. Подготовка мотоблока к окучиванию похожа на подготовку к вспашке. На мотоблок устанавливаются сцепка, рамка и пара окучников для мотоблока, которые могут быть обычными или дисковыми.

Все регулировки осуществляются с помощью универсальной сцепки. В процессе работы может потребоваться изменение регулировок, если окучник будет слишком заглубляться или, напротив, выходить из земли.

Установка копателя аналогична установке и использованию окучника.

4.9.3 Агрегатирование активного навесного оборудования

Мотоблок Кентавр 1081Д (1080Д, 1010Д) имеет 4 варианта отбора мощности:

- Задний шестеренчатый редуктор для подключения активной почво-фрезы, картофелекопалки и пр.
- Боковой вал отбора мощности под шпонку – для подключения помпы.
- От шкива для подключения спереди навесного оборудования с ременным приводом.
- Обгонная муфта для подключения сзади навесного оборудования с ременным приводом.

4.9.4 Агрегатирование активной почвофрезы и картофелекопалки от шестерен.

1. Снять заднюю крышку-заглушку (она же скоба крепления буксируемого навесного оборудования – плуга, сцепки и т. д.) редуктора мотоблока.
 2. Перед началом эксплуатации фрезы проверить натяжение цепи. Для этого отпустить регулировочный болт снизу фрезы. Убедиться, что цепь идет ровно по башмачку внутри фрезы.
 3. Залить масло в редуктор фрезы (ТАП-15, ТАД-17, SAE-80W90) в объеме 1 литр.
 4. Присоединить фрезу к КПП с залитым маслом на задний шестеренчатый редуктор при помощи пяти болтов (шпилек). Для предотвращения утечки масла рекомендуется использовать прокладку между редуктором почвофрезы и соответствующей частью мотоблока.
 5. Перетянуть болты крепления ножей.
 6. Подключение активных узлов агрегата осуществляется за счет совмещения шестерен на задней части редуктора мотоблока и редуктора фрезы.
- Аналогичным образом к мотоблоку агрегируется картофелекопалка.

4.9.5 Агрегатирование водяной помпы

Мотоблок можно использовать для полива. Для этого необходимо снять колесо и установить технику в устойчивом положении.

Снять с ВОМа защитный колпачок и установить помпу под шпонку.

4.9.6 Агрегатирование оборудования от ремня

Для агрегатирования навесного оборудования от ремня, например, вибрационной картофелекопалки, необходимо снять защитный кожух, надеть приводной ремень на свободный ручей шкива на обгонной муфте и на шкив на копалке. А само

крепление агрегата к мотоблоку является стандартным: в одну скобу вставляется вторая и фиксируется с помощью запорного пальца.
Аналогично агрегируется навесное оборудование спереди от шкива мо-тоблока.

5. НАИБОЛЕЕ ЧАСТНЫЕ НЕИСПРАВНОСТИ И СПОСОБЫ ИХ УСТРАНЕНИЯ

№	Неисправность	Причина	Способ устранения
1	Проскальзывание ремня	Масло на ремне или шкиве ременной передачи. Ремень слишком ослаблен. Слишком сильный износ ремня.	Удалите грязь и масло Отрегулируйте натяжение ремня. Произведите замену ремня
2	Проскальзывание сцепления	На фрикционный диск попало масло. Фрикционный диск сильно изношен или повреждён. Пружина муфты сцепления недостаточно упругая. Неправильный зазор между выжимным подшипником и расцепляющим рычагом.	Произведите очистку с помощью бензина и вытрите насухо. Произведите замену фрикционного диска. Замените шесть пружин, отрегулируйте упругое усилие, которое должно быть одинаковым для всех шести пружин. Отрегулируйте длину тягового штока и удостоверьтесь в том, что величина зазора между выжимным подшипником и расцепляющим рычагом составляет 0,5 мм.
3	Сцепление не полностью отключается	Слишком большой свободный ход рукоятки тормоза/сцепления.	Отрегулируйте длину тягового штока управления муфтой сцепления.
4	Муфта сцепления сильно нагревается	Повреждён подшипник или недостаточное количество консистентной смазки. Слишком сильное натяжение ремня.	Добавьте консистентной смазки или замените подшипник. Отрегулируйте натяжение ремня.

5	Шум в коробке передач	<p>Изношенный или поврежденный подшипник.</p> <p>Поверхность какого-либо из элементов изнашивается или на ней имеются зазубрины.</p> <p>Один или несколько зубьев какого-либо из ЗК сломаны.</p> <p>Недостаточное количество жидкой смазки, или качество смазки не соответствует требуемому.</p>	<p>Замените подшипник.</p> <p>Произведите ремонт или замену неисправного элемента.</p> <p>Долейте жидкой смазки до требуемого уровня или произведите замену.</p>
6	Передача не включается или включается с трудом	<p>На поверхности соответствующего элементов имеются зазубрины.</p> <p>Искривление рычага переключения скоростей.</p>	<p>Произведите ремонт.</p> <p>Приведите рычаг в соответствующее состояние.</p>
7	Входа в зацепление передачи не происходит	<p>Фиксирующая пружина ослаблена.</p> <p>Блокировка фиксирующего стального шарика.</p> <p>Вилка переключения передач сильно изнашивается</p> <p>Износ паза вала свилкой.</p>	<p>Произведите замену фиксирующей пружины.</p> <p>Удалите железную стружку или посторонние загрязняющие частицы.</p> <p>Произведите замену вилки переключения передач.</p> <p>Произведите замену вала свилкой.</p>
8	Коробка передач сильно нагревается	<p>Поврежден подшипник.</p> <p>Подшипник и масляный сальник установлены не соответствующим образом.</p> <p>Несоответствующий тип смазки.</p>	<p>Замените подшипник.</p> <p>Переустановите в соответствующем положении.</p> <p>Произведите замену жидкой смазки.</p>
9	Проскальзывание сцепления после включения передачи	<p>Когда главный рычаг переключения передач переведен в положение нейтральной передачи, два основных паза блока смены передачи не находятся в центральном положении.</p>	<p>Отрегулируйте положение вилки через смотровое отверстие на крышке коробки передач.</p>

10	Утечка масла из коробки передач	Ослаблен болт. Повреждена бумажная прокладка или масляный сальник. Масляный сальник установлен несоответствующим образом или износился.	Затяните болт и гайку. Произведите замену. Переустановите в требуемом положении или произведите замену.
11	Плохое торможение	Нажимная тормозная пружина отрегулирована не соответствующим образом. Повреждена кольцевая муфта тормоза.	Отрегулируйте расстояние между гайкой и нажимной тормозной пружиной. Произведите замену.
12	Мотоблок уходит в сторону	Неравномерное давление в левой и правой шинах.	Накачайте обе шины до одинакового давления в них.
13	Несоответствующее функционирование рулевого управления	Ослаблена или повреждена пружина механизма рулевого управления. Несоответствующий свободный ход рукоятки рулевого управления. Во время зимнего периода масло в коробке передач замерзло. Полностью изношена вилка рулевого управления.	Произведите замену. Отрегулируйте длину тягового штока рулевого механизма. Пусть мотоблок поработает на холостом ходу в течение нескольких минут. Произведите замену.
14	Внезапное или слишком резкое торможение	Оттягивающая тормозная пружина отрегулирована несоответствующим образом.	Произведите повторную регулировку
15	Отсутствует свет	Вышла из строя лампочка. Не работает генератор. Оборвался провод. Повреждён распределительный щиток.	Произведите замену. Произведите осмотр и ремонт. Произведите осмотр и ремонт. Произведите ремонт или замену.

Гарантийные обязательства:

1 Гарантийный срок на изделие – 300 моточасов или 12 месяцев в зависимости от того, что наступит ранее со дня продажи при условии использования изделия согласно назначению и соблюдения правил эксплуатации, а также своевременном прохождении планового техобслуживания.

2 Гарантийный случай - это техническая неисправность изделия, основанная на производственном дефекте или дефекте материала, которая в течение гарантийного срока ведет непосредственно к поломке соответствующих деталей, для которых после указанных выше условий не исключен гарантийный ремонт. Естественный износ не является предметом гарантии.

3 В любом случае Продавец оставляет за собой право определения, является ли каждый конкретный случай гарантийным.

4 Срок рассмотрения заявки о гарантийном ремонте – 14 дней.

5 Техника принимается на ремонт только в чистом виде.

6 После проведения диагностики сервисный центр устанавливает неисправности изделия и в течение 30 дней после проведения диагностики (при наличии необходимых деталей и запасных частей) производит гарантийный ремонт (в случае необходимости импорта запасных частей до 60 дней) либо указывает причины отказа в гарантийном ремонте.

7 Обязательные условия для сохранения гарантии на технику:

7.1 Перед началом эксплуатации необходимо провести обкатку техники согласно рекомендациям в инструкции по эксплуатации. Если техника не прошла обкатку, она снимается с гарантии.

7.2 Покупатель обязан произвести замену смазывающей жидкости в двигателе, коробке передач в авторизованном сервисном центре либо купить смазывающие жидкости и самостоятельно заменить, не позднее:

7.2А 60 дней с момента покупки, если покупка осуществлялась в холодное время года при минусовой температуре.

7.2Б 20 дней с момента покупки, если покупка осуществлялась в пв теплое время года при плюсовой температуре.

Даже если Вы пока не пользуетесь техникой, Вы обязаны в указанные сроки провести ее обкатку и заменить масла.

Если замена масла не произведена в указанные сроки техника снимается с гарантийного обслуживания.

7.3 Мобильные средства малой механизации сельскохозяйственных работ надлежащего качества обмену и возврату не подлежат.

7.4 Покупатель имеет право на бесплатное устранение производственного дефекта, дефекта материала и (или) замену (ремонт) других деталей изделия, вызванных данным дефектом. Другие претензии не являются предметом гарантии.

8 Гарантия не распространяется:

8.1 на естественный износ деталей, в том числе и ускоренный, если он вызван внешними воздействиями, а также несоблюдением рекомендаций, указанных в руководстве по эксплуатации Товара.

8.2 на любые повреждения лакокрасочных покрытий.

8.3 на появляющиеся в процессе эксплуатации и являющиеся конструктивной особенностью Товара незначительные шумы (щелчки, скрип, вибрация), не влияющие на качество, характеристики и работоспособность Товара или его элементов.

8.4 на повреждения, возникшие в результате ДТП.

8.5 на повреждения, возникшие в результате неосторожного обращения с Товаром, перегрузок: деформации и поломки рамы, приводных валов, шестерней трансмиссии, шестерней почвофрезы и пр.

8.6 на повреждения кузова, возникающие по причине коррозии.

8.7 на повреждения двигателя и топливной системы, возникающие из-за использования некачественного топлива, а также последствий, возникших в связи с его применением, а именно:

8.7.1 отказ топливного насоса, форсунки и других элементов топливной системы.

8.7.2 наличие следов воды, смолистых и иных отложений.

8.7.3 дефекты или выход из строя деталей цилиндро-поршневой группы (цилиндр, поршень, коленвал, подшипники) со следами липких маслянистых отложений черного цвета, которые не могут являться компонентами нормальной топливной смеси.

8.8 на поломки в результате голодания или отсутствия масла в двигателе.

8.9 на поломки, возникшие в результате механических повреждений, неправильной транспортировки и хранения, небрежного обращения, падения, ударов и т.д.

8.10 на поломки, возникшие по причине использования неоригинальных запчастей и принадлежностей.

8.11 на субъективные ожидания Покупателя в отношении технических и иных характеристик, свойств Товара, не регламентированных заводом-изготовителем или законодательством.

9 Из гарантии исключены части и жидкости, подверженные естественному износу, регулировке или заменяемые при техническом обслуживании для нормальной работы изделия: масла, фильтры (воздушные, масляные, топливные), приводные ремни, шланги. Кроме того, гарантия не распространяется на следующие составные части изделия: колесные камеры, покрышки, прокладки; пружины и диски сцепления; тормозные колодки; барабаны; амортизаторы; резонаторы системы выхлопа; фары, стоп-сигналы и указатели поворотов; свечи зажигания; аккумуляторные батареи; реле и коммутаторы; выжимные, ступичные подшипники, датчик давления масла, датчик температуры, датчик моточасов, амперметр, стартер (храповики и собачки стартера), замок зажигания, кикстартер, генератор, гидравлические шланги, топливный насос, форсунки, распылители, тросики, рулевые тяги, сальники, натяжные ролики, шнуры, электрические провода и выключатель системы зажигания, пробки баков, регуляторы воздушных заслонок, шестерни почвофрезы, ножи почвофрезы и косилки.

10 В случае, если поломка изделия не является гарантийной (по причине нарушения правил эксплуатации), владелец техники оплачивает транспортировку, диагностический осмотр и ремонт изделия отдельно согласно прейскуранту.

11 Гарантия распространяется на комплектующие изделия (детали и узлы) Товара и считается равной гарантийному сроку на товар и истекает одновременно с истечением гарантийного срока на товар.

12 Клиент обязуется:

12.1 При доставке техники сразу после приемки тщательно помыть технику. Особенно в осенне-зимний период, когда на дорогах используются агрессивные вещества, которые негативно сказываются на состоянии лакокрасочных покрытий рамы и кузова техники. Такое повреждение покрытия не является гарантийным случаем.

12.2 Не производить никаких работ по ремонту и модернизации техники без согласования с сервисным центром.

12.3 Все без исключения работы по регулировкам узлов техники производить самостоятельно.

12.4 Не вносить конструктивных изменений в детали и узлы.

12.5 Осуществлять перевод Товара из транспортировочного в рабочее положение, без

привлечения сервисной службы. Т.е. изменение колеи, перестановка частей агрегатов, не требующая особых навыков, подключение навесного оборудования и пр. осуществляется клиентом самостоятельно.

12.6 Производить перетяжку болтов и крепежных соединений сразу после покупки и при дальнейшей эксплуатации.

12.7 Гарантийные запчасти, которые заменены в течение гарантийного срока клиентом самостоятельно, сохранять в течение всего гарантийного срока.

Изделие _____

Дата продажи _____

Место для печати продавца

подпись продавца

Претензий к внешнему виду товара, качеству его работы не имею.
С условиями гарантии ознакомлен и согласен.

ФИО покупателя

Подпись покупателя

Представительство в Беларуси:

Отдел гарантии:

+375 29 244-75-37

Отдел запчастей:

+375 29 821-91-64

+375 29 179-09-17

Представительство в России:

Отдел гарантии:

+7 499 110-50-78

Отдел запчастей:

+7 499 110-71-43



КЕНТАВР