

**ИНСТРУКЦИЯ ПО ОБСЛУЖИВАНИЮ  
КАТАЛОГ ЗАПАСНЫХ ЧАСТЕЙ  
ГАРАНТИЙНЫЙ ТАЛОН**

**ОПРЫСКИВАТЕЛЬ ПОЛЕВОЙ  
НАВЕСНОЙ**

| <b>Модель</b>   | <b>Емкость / штанга</b> |
|-----------------|-------------------------|
| <b>P329</b>     | <b>300 / 10</b>         |
| <b>P329/A</b>   | <b>300 / 6</b>          |
| <b>P329/B</b>   | <b>300 / 12</b>         |
| <b>P329/1</b>   | <b>400 / 10</b>         |
| <b>P329/2</b>   | <b>400 / 12</b>         |
| <b>P329/2/A</b> | <b>400 / 6</b>          |
| <b>P329/3</b>   | <b>600 / 12</b>         |
| <b>P329/3/A</b> | <b>600 / 10</b>         |
| <b>P329/3/B</b> | <b>600 / 14</b>         |
| <b>P329/4</b>   | <b>200 / 6</b>          |
| <b>P329/5</b>   | <b>600 / 15</b>         |
| <b>P329/6</b>   | <b>800 / 12</b>         |
| <b>P329/6/A</b> | <b>800 / 14</b>         |
| <b>P329/7</b>   | <b>800 / 15</b>         |
| <b>P329/7/A</b> | <b>800 / 16</b>         |
| <b>P329/7/B</b> | <b>800 / 18</b>         |
| <b>P329/8</b>   | <b>1000 / 12</b>        |
| <b>P329/8/A</b> | <b>1000 / 14</b>        |
| <b>P329/9</b>   | <b>1000 / 15</b>        |
| <b>P329/9/A</b> | <b>1000 / 16</b>        |
| <b>P329/9/B</b> | <b>1000 / 18</b>        |
| <b>P329/10</b>  | <b>1200 / 12</b>        |
| <b>P329/11</b>  | <b>1200 / 15</b>        |
| <b>P329/16</b>  | <b>500 / 12</b>         |
| <b>P329/17</b>  | <b>500 / 15</b>         |

**Код в систематическом перечне изделий (SWW): 0823-114**  
**Польский классификатор изделий и услуг (PKWiU): 29.32.40-50.12**

**МЕХАНИЧЕСКИЙ ЗАВОД МАШИН И СЕЛЬСКОХОЗЯЙСТВЕННОГО ОБОРУ-  
ДОВАНИЯ**

**МЕХАНИЧЕСКИЙ ЗАВОД  
МАШИН И СЕЛЬСКОХОЗЯЙСТВЕННОГО  
ОБОРУДОВАНИЯ**

ул. Полночна 34, 08-106, Збучин  
тел. 025 641 65 40

**ДЕКЛАРАЦИЯ СООТВЕТСТВИЯ ЕС  
для устройства**

в соответствии с Распоряжением Министерства экономики от 21 октября 2008 г. («Вестник законов», №199, поз.1228) и Директивой Европейского Союза 2006/42/ЕС от 17 мая 2006 г.,

**со всей ответственностью заявляем, что устройство:**

**ОПРЫСКИВАТЕЛЬ ПОЛЕВОЙ НАВЕСНОЙ**

Устройство:  
Тип/модель: **Р-329**  
Год изготовления:

**к которому относится настоящая декларация, соответствует требованиям:**

*Распоряжения Министерства экономики от 21 октября 2008 г., относительно основных требований к машинам и механизмам («Вестник законов», №199, поз.1228), и Директивы Европейского Союза 2006/42/ЕС от 17 мая 2006 г.*

*Лицо, ответственное за техническую документацию устройства: Славомир Бярдский,  
ул. Полночна 34, 08-106 Збучин*

**При этом были соблюдены следующие стандарты:**

PN-EN ISO 12100-1:2005/A1:2009  
PN-EN ISO 12100-2:2005/A1:2009  
PN-EN ISO 4254-1:2009

Данная декларация соответствия ЕС теряет свою силу в случае изменения устройства или его конструкции без нашего согласия.

[Штамп:]

**ЗАВОД СЕЛЬСКОХОЗЯЙСТВЕННЫХ  
МАШИН И ОБОРУДОВАНИЯ**  
Славомир Бярдский  
08-106 Збучин, ул. Полночна 34  
ИНН: 821-100-69-37

г. Збучин \_\_\_\_\_  
Место и дата выдачи

\_\_\_\_\_  
Фамилия, имя и должность лица,  
уполномоченного подписывать  
декларацию

**ЗАВОД СЕЛЬСКОХОЗЯЙСТВЕННЫХ  
МАШИН И ОБОРУДОВАНИЯ**

ул. Полночна 34, 08-106, Збучин  
тел. 025 641 65 40

***ДЕКЛАРАЦИЯ СООТВЕТСТВИЯ ЕС***

**для устройства**

в соответствии с Распоряжением Министерства экономики от 21 октября 2008 г. («Вестник законов», №199, поз.1228) и Директивой Европейского Союза 2006/42/ЕС от 17 мая 2006 г.,

**со всей ответственностью заявляем, что устройство:**

**ОПРЫСКИВАТЕЛЬ ПОЛЕВОЙ ПОДВЕСНОЙ**

Устройство:

Тип/модель:

**P-329**

Год изготовления:

**к которому относится настоящая декларация, соответствует требованиям:**

*Распоряжения Министерства экономики от 21 октября 2008 г., относительно основных требований к машинам и механизмам («Вестник законов», №199, поз.1228), и Директивы Европейского Союза 2006/42/ЕС от 17 мая 2006 г.*

*Лицо, ответственное за техническую документацию устройства: Славомир Бярдский,  
ул. Полночна 34, 08-106 Збучин*

**При этом были соблюдены следующие стандарты:**

PN-EN ISO 12100-1:2005/A1:2009

PN-EN ISO 12100-2:2005/A1:2009

PN-EN ISO 4254-1:2009

Данная декларация соответствия ЕС теряет свою силу в случае изменения устройства или его конструкции без нашего согласия.

[Штамп:]

**ЗАВОД СЕЛЬСКОХОЗЯЙСТВЕННЫХ  
МАШИН И ОБОРУДОВАНИЯ**

Славомир Бярдский

08-106 Збучин, ул. Полночна 34

ИНН: 821-100-69-37

г. Збучин \_\_\_\_\_

Место и дата выдачи

\_\_\_\_\_  
Фамилия, имя и должность лица,  
уполномоченного подписывать  
декларации

## **ОБОЗНАЧЕНИЕ Опрыскиватель**

### **полевой навесной**

Данные на заводской табличке используются для идентификации навесного опрыскивателя и должны соответствовать следующим данным, указанным при продаже:

|                 |              |
|-----------------|--------------|
| Обозначение     | <b>Р329</b>  |
| Год             | изготовления |
| Заводской номер |              |

Заводская табличка находится на боковой поверхности рамы, с левой стороны опрыскивателя.

**ПОСТАВЩИКУ ОБОРУДОВАНИЯ, КАК НОВОГО, ТАК И БЫВШЕГО В УПОТРЕБЛЕНИИ, РЕКОМЕНДУЕТСЯ СОХРАНИТЬ ПОДПИСАННОЕ ПОКУПАТЕЛЕМ ПОДТВЕРЖДЕНИЕ ПОЛУЧЕНИЯ ИНСТРУКЦИИ ПО ОБСЛУЖИВАНИЮ ВМЕСТЕ С ОБОРУДОВАНИЕМ.**

**ИНСТРУКЦИЯ ПО ОБСЛУЖИВАНИЮ ЯВЛЯЕТСЯ НЕОТЪЕМЛЕМОЙ ЧАСТЬЮ КОМПЛЕКТА ОБОРУДОВАНИЯ.**

**ИНСТРУКЦИЮ СЛЕДУЕТ СОХРАНИТЬ ДЛЯ ДАЛЬНЕЙШЕГО ИСПОЛЬЗОВАНИЯ.**

**ВНИМАНИЕ**  
**ПРИ ПЕРЕДАЧЕ ОПРЫСКИВАТЕЛЯ ВО ВРЕМЕННОЕ ПОЛЬЗОВАНИЕ ДРУГИМ ЛИЦАМ, К УСТРОЙСТВУ СЛЕДУЕТ ПРИЛОЖИТЬ ИНСТРУКЦИЮ ПО ОБСЛУЖИВАНИЮ.**

## СОДЕРЖАНИЕ

|  |    |
|--|----|
| 1. ВВЕДЕНИЕ  | 6  |
| 2. Назначение опрыскивателя  | 6  |
| 3.1. Условные обозначения: значение и применение                             | 7  |
| 3.2. Использование по назначению   | 7  |
| 3.3. Возможные угрозы при эксплуатации опрыскивателя                         | 8  |
| 3.4. Описание и оценка остаточных рисков                                     | 8  |
| 3.5. Общие правила безопасности  | 9  |
| 3.6. Безопасная работа со средствами защиты растений                         | 14 |
| 3.7. Охрана окружающей среды   | 16 |
| 3.8. Соответствие нормам   | 17 |
| 3.9. Ответственность производителя и гарантийные обязательства               | 17 |
| 3.10. Шум и вибрации   | 18 |
| 3.11. Предостерегающие знаки и надписи                                       | 18 |
| 4. Информация об использовании   | 21 |
| 4.1. Общие сведения  | 21 |
| 4.2. Конструкция и принцип работы устройства                                 | 21 |
| 4.3. Схема контура рабочей жидкости  | 23 |
| 4.4. Оборудование и оснастка   | 24 |
| 4.5. Подготовка трактора к работе  | 24 |
| 4.6. Подготовка опрыскивателя к работе                                       | 25 |
| 4.7. Крепление опрыскивателя к трактору                                      | 25 |
| 4.8. Наполнение бака   | 26 |
| 4.9. Действия, связанные с первым запуском опрыскивателя                     | 26 |
| 5. Принципы настройки опрыскивателя  | 27 |
| 6. Настройка и правила регуляции требуемой дозы при опрыскивании             | 28 |
| 6.1. Настройка дозы при опрыскивании   | 28 |
| 6.2. Калибровка опрыскивателя – пробное опрыскивание                         | 30 |
| 6.3. Подбор концентрации жидкости  | 32 |
| 6.4. Работа опрыскивателя  | 33 |
| 7. Инструкции по обслуживанию важнейших узлов                                | 33 |
| 7.1. Насос   | 33 |
| 7.2. Управляющий клапан  | 37 |
| 7.3. Растворитель химических веществ   | 38 |
| 7.4. Распылители   | 39 |
| 7.5. Фильтры   | 39 |
| 7.6. Трапецеидальный механизм  | 40 |
| 8. Техническое обслуживание опрыскивателя                                    | 40 |
| 8.1. Инструкция по смазыванию  | 40 |
| 8.2. Возможные дефекты   | 41 |
| 8.3. Указания относительно содержания и хранения опрыскивателя               | 42 |
| 8.4. Указания по обслуживанию после окончания сезона работ                   | 43 |
| 9.0. Перевозка по дорогам общего пользования                                 | 44 |
| 9.1. Перевозка опрыскивателя на транспортных средствах                       | 44 |
| 9.2. Транспортировка опрыскивателя по дорогам общего пользования на тракторе | 44 |
| 10. Демонтаж   | 45 |
| 11. Утилизация   | 45 |
| 12. Техническая характеристика   | 46 |
| 13. ГАРАНТИЙНЫЙ ТАЛОН  | 64 |

## **1. ВВЕДЕНИЕ**

Цель настоящей инструкции по обслуживанию – ознакомления пользователя с порядком обслуживания и эксплуатации устройства. Также содержит сведения: о возможных опасностях при работе с опрыскивателем, технических характеристиках устройства, а также содержит важные рекомендации, знание и применение которых необходимо для правильной работы опрыскивателя.

Инструкция разделена на ряд разделов и подразделов (см. содержание), которые содержат соответствующую информацию для пользователя.

Условия гарантийного обслуживания и связанные с ними права указаны в гарантийном талоне.

Если содержащаяся в инструкции информация не понятна для пользователя, он должен связаться с дистрибутором устройства, с целью выяснения возникших вопросов.

Используемые в инструкции по обслуживанию определения «левая сторона», «правая сторона», «задняя сторона» и «передняя сторона» соответствуют положению наблюдателя, обращенного лицом по направлению движения устройства (трактор+опрыскиватель).

## **2. НАЗНАЧЕНИЕ ОПРЫСКИВАТЕЛЯ**

Опрыскиватель предназначен для работы в сельском хозяйстве и используется для выполнения работ по защите растений на полях. Его использование для других целей будет рассматриваться как использование не по назначению.

Строгое соблюдение требований относительно использования устройства, обслуживания и выполнения ремонтных работ в соответствии с рекомендациями производителя, а также строгое выполнение таких рекомендаций, является необходимым условием использования устройства по назначению.

Использование, обслуживание и ремонт оборудования разрешается осуществлять только лицам, ознакомленным с особыми характеристиками устройства, а также с правилами безопасности при работе с устройством. Необходимо строго соблюдать правила, касающиеся предотвращения несчастных случаев, прочие основные требования в области техники безопасности и охраны труда, а также правила дорожного движения.

**ПРОИЗВОЛЬНОЕ ВНЕСЕНИЕ В КОНСТРУКЦИЮ УСТРОЙСТВА КАКИХ-ЛИБО ИЗМЕНЕНИЙ БЕЗ СОГЛАСИЯ ПРОИЗВОДИТЕЛЯ ОСВОБОЖДАЕТ ПРОИЗВОДИТЕЛЯ ОТ ОТВЕТСТВЕННОСТИ ЗА ВОЗНИКШИЕ ПОВРЕЖДЕНИЯ ИЛИ УЩЕРБ, А ТАКЖЕ ВЛЕКУТ ЗА СОБОЙ ПРЕКРАЩЕНИЕ ДЕЙСТВИЯ ГАРАНТИИ.**

Учитывая токсичное действие химических средств, следует строго соблюдать рекомендации, указанные на их упаковках, а также основные требования, содержащиеся в разделе, который посвящен технике безопасности, охране труда и охране окружающей среды.

### 3. ЗАМЕЧАНИЯ ОТНОСИТЕЛЬНО БЕЗОПАСНОСТИ И ПРЕДУПРЕЖДЕНИЯ

#### 3.1. Условные обозначения: значение и применение

В настоящей инструкции условные обозначения используются для обращения внимания пользователя и выделения некоторых особенно важных аспектов, требующих обсуждения.



#### **ОПАСНОСТЬ**

Указывает на опасность с возможностью возникновения несчастного случая. Несоблюдение рекомендаций с данным обозначением может привести к возникновению опасности травмирования оператора и/или лиц, находящихся в непосредственной близости. Необходимо строго соблюдать эти рекомендации!

#### **ВНИМАНИЕ**

Данное обозначение указывает на возможность повреждения устройства или другого личного имущества оператора, и требует соблюдения мер предосторожности. Это важные рекомендации, на которые требуется обратить особое внимание!

#### **ВАЖНО**

Данное обозначение указывает на рекомендации или замечания относительно ключевых функций, или на полезную информацию о правильной эксплуатации устройства.

#### 3.2. Использование по назначению

Опрыскиватели полевые навесные были спроектированы, изготовлены и приспособлены для работ в сельском хозяйстве. Они используются для выполнения работ по защите растений и внесению жидких удобрений на полях. Устройство работает после его закрепления к трактору и приводится в движение от вала отбора мощности, посредством шарнирно-телескопического вала.

#### **ВАЖНО**

Правила относительно назначения и рабочие конфигурации, предусмотренные для данного устройства, являются единственно допустимыми. Не следует использовать устройство в других целях, чем цели, для которых оно предназначено. Правила, содержащиеся в настоящей инструкции по обслуживанию, не замещают собой обязанностей, предусмотренных действующим законодательством, норм безопасности и правил по предотвращению несчастных случаев, но содержат их краткое изложение.

#### **ВНИМАНИЕ**

При передаче опрыскивателя во временное пользование другим лицам, к устройству следует приложить инструкцию по обслуживанию.

### **3.3. Возможные угрозы при эксплуатации опрыскивателя**

При использовании полевого навесного опрыскивателя по назначению возможно возникновение некоторых опасностей для жизни и здоровья человека. Чтобы избежать этих опасностей, необходимо детально ознакомиться с правилами использования и обслуживания опрыскивателя. Особое внимание следует обратить на узлы опрыскивателя и ситуации, в которых возможно возникновение опасности для оператора и посторонних лиц:

- вращающийся шарнирно-телескопический вал,
- полевая балка во время подъема и опускания,
- полевая балка во время раскладывания и складывания,
- разложенная полевая балка движущегося опрыскивателя,
- крепление полевой балки,
- края полевой балки,
- система подачи жидкости опрыскивателя под давлением,
- подпоры опрыскивателя,
- опасность, вызванная потерей устойчивости,
- опасность, вызванная контактом с химическими веществами, используемыми при опрыскивании,
- опасность, вызванная несоблюдением требований по использованию средств индивидуальной защиты.

### **3.4. Описание и оценка остаточных рисков**

#### **ОПИСАНИЕ Остаточного риска**

Несмотря на то, что компания принимает на себя ответственность за разработку и конструкцию с целью исключения опасности, некоторые элементы риска в процессе работы опрыскивателя все же остаются неизбежными.

Остаточный риск возникает из-за неправильного поведения лица, обслуживающего опрыскиватель.

Наибольшая опасность возникает при выполнении следующих запрещенных действий: несоблюдение правил безопасности, описанных в инструкции по обслуживанию, использование устройства для других целей, чем цели, описанные в инструкции, присутствие посторонних лиц, особенно детей, во время работы устройства, самовольное внесение каких-либо изменений,

чистка устройства во время работы,

манипулирование приводным узлом и подвижными элементами устройства во время работы,

проверка технического состояния устройства и выполнение работ по техническому обслуживанию во время рабочего устройства,



проверка передач во время работы устройства.

При описании остаточных рисков опрыскиватель рассматривается как устройство, спроектированное и выполненное в соответствии с техническим уровнем в год его производства.

## **ОЦЕНКА Остаточного риска**

При соблюдении следующих рекомендаций:

соблюдение правил безопасности, описанных в инструкции по обслуживанию,

внимательное ознакомление с инструкцией по обслуживанию,

запрет касания руками к опасным и запрещенным местам,

запрет самовольного внесения каких-либо изменений,

запрет эксплуатации устройства в присутствии посторонних лиц, особенно детей,

проведение работ по консервации и ремонту устройства только соответствующим образом обученными лицами,

проведение работ по обслуживанию устройства лицами, прошедшими предварительную подготовку и ознакомившимися с инструкцией по обслуживанию,

защита устройства от доступа детей,

использование только плотно прилегающей одежды во время выполнения работ по обслуживанию,

остаточный риск при использовании опрыскивателя может быть удален без создания опасности для людей и окружающей среды.

### **ВНИМАНИЕ**

Существует остаточный риск при невыполнении вышеуказанных рекомендаций и требований.

## **3.5. Общие правила безопасности**



### **ВНИМАНИЕ**

Во избежание возникновения опасности, перед началом работы с опрыскивателем необходимо ознакомиться с содержанием настоящей инструкции и придерживаться следующих правил техники безопасности и мер предосторожности:

### **Соединение**

Во время соединения опрыскивателя с трактором или выполнения любых ремонтных работ следует отключить двигатель, вынуть ключ из замка зажигания и затянуть стояночный тормоз.

Во время соединения опрыскивателя с трактором и отключения от него следует соблюдать особую осторожность (особенное внимание следует обращать на детей).

Опрыскиватель следует соединять с тракторами рекомендуемых типов, в соответствии с данными, указанными в технической характеристике.

Необходимо использовать рекомендуемый шарнирно-телескопический вал. Использование шарнирно-телескопического вала без защиты или с поврежденной защитой запрещено. Работа без защиты вала отбора мощности и вала приема мощности запрещена.

**ВНИМАНИЕ**

Работа с другим трактором, чем виды тракторов, рекомендуемые производителем, может привести к потере устойчивости во время работы или стоянки.

**ВНИМАНИЕ**

Работа с рекомендуемым шарнирно-телескопическим валом обеспечивает наложение защиты вала отбора мощности и защиты шарнирно-телескопического вала как минимум на 50 мм с каждой стороны.

**Безопасная работа со средствами защиты растений**

Во время работы со средствами защиты растений и искусственными удобрениями:

- во время наполнения бака, добавления и приготовления средства,
- во время опрыскивания,
- в процессе регулировки,
- во время полоскания и сушки бака,
- во время замены средств защиты растений,
- в процессе выполнения работ по обслуживанию

необходимо использовать защитную одежду, предусмотренную согласно классификации токсичности препарата (резиновая обувь, перчатки, накидка, шапка и маска или полумаска).

К работе со средствами защиты растений не следует приступать натощак, во время работы не разрешается есть, пить и курить. Запрещается употреблять алкогольные напитки: до начала работы, во время работы и после ее окончания.

Запрещается наполнять бак опрыскивателя при помощи оборудования, которое может вызвать загрязнение воды (эжекторы, посуда, загрязненная препаратом).

Остатки жидкости запрещается сливать в открытые водоемы или биологические очистные сооружения. Оставшуюся после опрыскивания жидкость следует развести и выпрыскать на поверхность сельскохозяйственного участка, остаток жидкости из бака опрыскивателя следует слить в герметичский сосуд, который затем необходимо передать в местный пункт утилизации химических средств. Необходимо соблюдать правила применения сельскохозяйственных химических средств, действующие в стране, на территории которой используется опрыскиватель. Данные требования касаются также действий при сливе воды во время полоскания бака и других узлов опрыскивателя.

Жидкость для использования можно готовить на расстоянии не менее 50 м от колодца или другого источника питьевой воды.

Со средствами защиты растений могут работать только взрослые мужчины. Нельзя поручать данную работу женщинам и несовершеннолетним (менее 18 лет). Лица, страдающие какими-либо заболеваниями, должны обратиться к врачу за консультацией относительно того, могут ли они работать со средствами защиты растений.

В случае отравления необходимо обратиться к врачу, точно описать использованное средство защиты растений (назвать действующее вещество).

Оператор опрыскивателя должен строго придерживаться рекомендаций, содержащихся на упаковках химических средств и соответствующих средств защиты растений.

## Обслуживание

С опрыскивателем могут работать лица, имеющие разрешение на управление сельскохозяйственными тракторами и ознакомившиеся с инструкцией по обслуживанию опрыскивателя.

Присутствие посторонних лиц, а особенно детей, при работе опрыскивателя, запрещено.

Перед тем, как выйти из трактора или начать выполнение каких-либо ремонтных работ на агрегате, следует отключить двигатель и вынуть ключ из замка зажигания. Затянуть ручной тормоз и закрепить устройство в неподвижном положении.

Перед началом работы необходимо проверить состояние устройства и соединения составных элементов.

Работа с использованием неисправного или негерметичного опрыскивателя запрещена.

Во время первого запуска следует проверить работу опрыскивателя, используя чистую воду.

Опрыскивание разрешается проводить, если скорость ветра не превышает 3 м/с.

Место применения средства защиты растений должно быть удалено как минимум на 5 м от края проезжей части дорог общего пользования, за исключением дорог общего пользования, отнесенных к категории районных дорог, и как минимум на 20 м от жилых домов и бытовых сооружений, пасек, плантаций лекарственных растений, дачных садов, заповедников, национальных парков, охраняемых видов растений, открытых водоемов, а также границ участков водозабора.

Любые работы по обслуживанию следует выполнять при отключенном двигателе и декомпрессии опрыскивателя.

В случае повреждения, ставшего причиной утечки жидкости из опрыскивателя, следует прекратить работу до устранения повреждения.

Во время работы следует убедиться, что вблизи устройства (в радиусе действия средства защиты растений) нет посторонних лиц.

При запуске устройства необходимо обращать внимание на предупредительные знаки перед местами сдавливания.

После каждого использования, перед заменой средства защиты растений и проведением сервисного обслуживания опрыскиватель следует тщательно вымыть; также необходимо вымыть инструменты, если они были заражены химическим средством.

Запрещается перевозить на опрыскивателе людей или предметы.

Работа на склонах, превышающих 8,5°, запрещена.

Все работы по обслуживанию, в особенности сварочные работы, следует выполнять после декомпрессии и полоскания опрыскивателя.

Запрещается входить вовнутрь бака опрыскивателя.



### **ОПАСНО**

Во время работы с включенной системой подачи жидкости следует обратить особое внимание на опасность выброса жидкости под высоким давлением.

## Правила безопасности при работе с шарнирно-телескопическим валом

Следует использовать вал, рекомендованный производителем.

Защитная труба и защитный конус шарнирно-телескопического вала, а также защита шарнирно-телескопического вала, должны быть установлены и исправны.

При работе с шарнирно-телескопическим валом следует проверять, находится ли защита в транспортном или рабочем положении.

Необходимо всегда следить за правильностью монтажа и фиксации шарнирно-телескопического вала.

Защиту шарнирно-телескопического вала следует защитить от вращения при помощи цепи, соединяющей защиту вала с защитой вала приема мощности устройства и вала отбора мощности трактора.

Защита вала отбора мощности со стороны трактора должна защищать шарнир вместе со сцеплением по всей поверхности, при этом защита вала приема мощности должна накладываться на защиту шарнирно-телескопического вала не менее чем на 50 мм.

Перед включением шарнирно-телескопического вала необходимо следить за тем, чтобы в радиусе действия устройства не было людей.

Ни при каких обстоятельствах не разрешается включать шарнирно-телескопический вал при работающем двигателе.

При работе с шарнирно-телескопическим валом никому не разрешается находиться в радиусе действия вращающегося вала.

Шарнирно-телескопический вал следует всегда выключать в случае возникновения какого-либо препятствия или в случае, когда его работа необязательна.

После отключения шарнирно-телескопического вала существует опасность возникновения маховой массы. В это время не следует приближаться к устройству. Только после того, как устройство будет остановлено, рядом с ним можно работать.

Чистка, смазывания или настройка устройства возможны только при отключенном шарнирно-телескопическом валу, отключенном двигателе и ключе, удаленном из замка зажигания.

Отключенный шарнирно-телескопический вал следует переложить на специально предназначенную для этого опору.

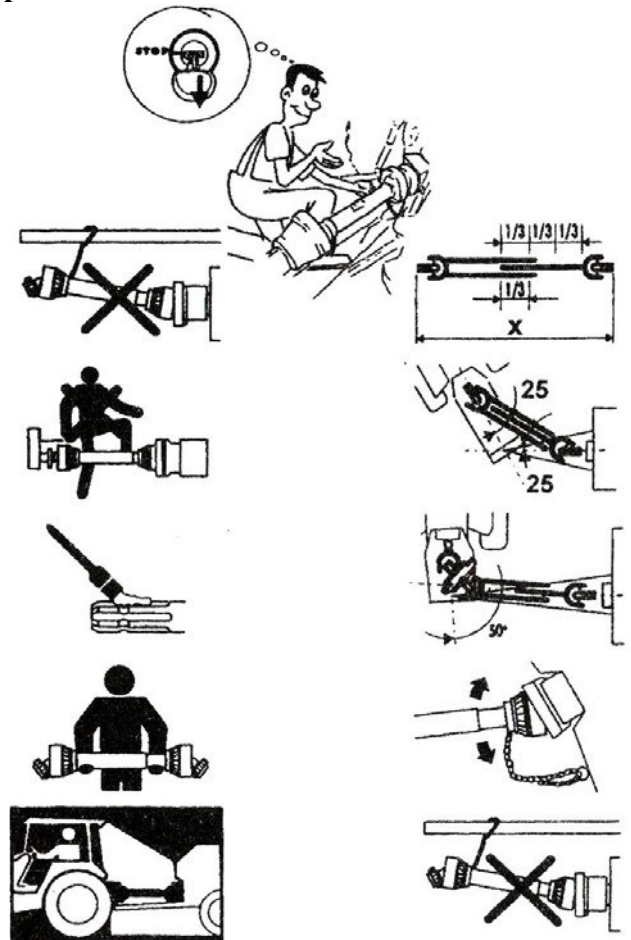
После отключения шарнирно-телескопического вала следует надеть защиту на окончание вала.

Любые повреждения следует немедленно устранять, еще до начала работы устройства.

Использование шарнирно-телескопического вала может создавать опасность для устройства и пользователя.

Особое внимание следует обратить на информацию, указанную на валу.

Необходимо придерживаться рекомендаций и указаний, содержащихся в инструкции по обслуживанию вала.



Запрещается использовать вал со слишком низким крутящим моментом.  
Запрещается использовать вал в неудовлетворительном техническом состоянии.  
Не превышать скорость вращения 540 об/мин.  
Запрещается резко включать рычаг оборотов вала в тракторе.  
Запрещается использовать цепь в качестве опоры для неиспользуемого вала.  
Запрещается становиться на вал. Вал следует защищать от возможных повреждений.  
Перед монтажом необходимо очистить и смазать оба конца вала.  
Сторона вала с наклейкой с изображением трактора должна устанавливаться со стороны трактора.  
Перед включением оборотов вала следует проверить прочность крепления вала.  
Следует всегда находиться на безопасном расстоянии от вала и других подвижных элементов.  
Во избежание отсоединения вала, хранить и переносить вал следует в горизонтальном положении.  
Телескопические части вала следует регулярно смазывать и содержать в соответствующей чистоте. Несоблюдение этого требования может привести к повреждению насоса или валика.  
Телескопические части вала должны накладываться друг на друга не менее чем на 1/3 длины шага, не менее чем на 25 см.  
**Следует проверить соответствие длины вала. Слишком короткий вал может разьединиться, слишком длинный вал при повороте агрегата может повредить насос. В обоих случаях возникает угроза безопасности пользователя.**  
**Внимание! Резка шарнирно-телескопических валов допускается только в специализированных мастерских.**

### **Консервация**

Следует регулярно контролировать правильность соединения всех винтов и гаек устройства. Во время консервационных работ и прочих операций устройство должно быть закреплено в стабильном положении, чтобы исключить опасность его опрокидывания.  
Консервационные работы и работы по очистке устройства или устранению функциональных неисправностей устройства должны проводиться при отключенном приводе и отключенном двигателе трактора. Ключ должен быть удален из замка зажигания.  
Защитные устройства подвержены износу, поэтому их следует регулярно проверять и своевременно заменять.  
Не допускается проведение ремонтных и консервационных работ под поднятым устройством, не защищенным от произвольного падения.  
Во время проведения консервационных, ремонтных работ и замены деталей, следует использовать соответствующие инструменты и защитные перчатки.  
Запасные части следует использовать согласно каталогу, указанному в инструкции по обслуживанию.

### **Хранение**

Опрыскиватель следует хранить в чистом состоянии.  
Хранение опрыскивателя должно осуществляться в местах, в которых нет возможности случайного травмирования людей или животных, на ровном основании, желательнее под навесом.  
На время хранения полевую балку следует опустить в ее нижнее положение.  
Выдвижная стабилизационная опора, защищающая опрыскиватель от опрокидывания, после отключения опрыскивателя от трактора, должна быть выдвинута на максимальную длину и заблокирована (в моделях, оснащенных опорами).

## Транспортировка

Во время транспортировки по дорогам общего пользования опрыскиватель должен быть оборудован переносными средствами световой сигнализации, а также треугольным знаком, обозначающим транспортные средства с низкой скоростью движения: эти средства устанавливаются в специальных нишах на раме, согласно правилам, действующим в стране применения опрыскивателя.

Перевозка опрыскивателей на транспортных средствах от производителя к продавцу или покупателю детально описана в разделе «Транспортировка по дорогам общего пользования». Необходимо помнить о правилах безопасности при погрузке, а также о необходимости правильной фиксации опрыскивателя на прицепе автомобиля. Точки крепления тросов или цепей находятся на концах рамы опрыскивателя и обозначены соответствующими символами.

При перегрузке устройства на другое транспортное средство при помощи подъемных приспособлений запрещено находиться в зоне их действия.

Устройство необходимо перегружать на другое транспортное средство при помощи подъемных приспособлений, в порядке, описанном в инструкции по обслуживанию.

## Прочее

Знание инструкции по обслуживанию и описанных в ней правил может предотвратить несчастные случаи. Запрещается использовать опрыскиватель в других целях, не указанных в инструкции по обслуживанию.

***Несоблюдение вышеуказанных правил может привести к отравлению людей или окружающей среды, повреждению опрыскивателя или других предметов. Ответственность за ущерб, возникший вследствие несоблюдения этих правил, несет пользователь.***

## 3.6. Безопасная работа со средствами защиты растений

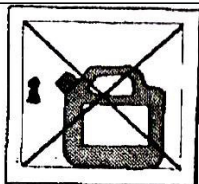


### **ОПАСНО**

Средство защиты растений, предназначенное для уничтожения насекомых, грибов, плесени, сорных растений, вредно также для человека.

Приобретая средства защиты растений, следует помнить, что:

- упаковка не должна быть повреждена и должна иметь четкую этикетку,
- нельзя перевозить средства защиты растений с людьми и животными, продовольственными товарами, сельскохозяйственной продукцией, кормами и т.д.,
- на время транспортировки средства защиты растений следует дополнительно запаковать (например, в полиэтиленовую пленку), но при этом необходимо помнить, что пленку или емкости, в которых перевозились пестициды, нельзя впоследствии использовать в других целях.

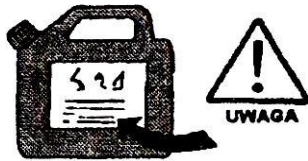


Средства защиты растений следует хранить в специально предназначенном для этого и соответствующим образом обозначенном помещении. Такое помещение должно располагаться за пределами жилого дома и бытовых построек, должно закрываться на ключ, для предотвращения доступа посторонних лиц. Температура в помещении не должна быть слишком высокой, а также не должна опускаться ниже 0°C.



### ОПАСНО

Со средствами защиты растений могут работать только взрослые мужчины. Нельзя поручать данную работу женщинам и детям. Лица, страдающие какими-либо заболеваниями, должны обратиться к врачу за консультацией относительно того, могут ли они работать с указанными средствами.



Перед началом работы со средствами защиты растений необходимо внимательно прочесть инструкцию применения, содержащуюся на упаковке, и действовать в соответствии с данной инструкцией.

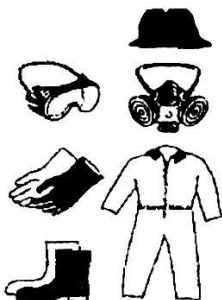
Наиболее важная информация, указанная на этикетке:

- назначение препарата – инструкция применения (препарат следует использовать только по назначению),
- рекомендуемые пропорции раствора,
- каренция (период ожидания)- время, которое должно пройти от момента применения средства защиты растений до дня сбора растений или растительной продукции, предназначенных для употребления,
- срок профилактики (период времени от момента применения средства защиты растений, в течение которого человек и животные не должны контактировать или находиться вблизи мест, в том числе и в объектах, на которых применялись данные средства защиты растений),
- температура окружающей среды, при которой можно использовать химическое средство,
- классификация токсичности (средства защиты растений, за исключением живых организмов, классифицируются по уровню токсичности отдельно для людей, пчел и водных организмов, и делятся на следующие группы: высокотоксичные, токсичные, вредные и прочие); следует использовать защитную одежду, соответствующую применяемому средству защиты растений,
- действующее вещество – вещество или микроорганизмы, включая вирусы, которые оказывают общее или специфическое действие на вредителей или растения, или части растений, или растительные продукты (данную информацию следует предоставить врачу в случае отравления средством),
- срок годности средства защиты растений.



### ОПАСНО

К работе со средствами защиты растений не следует приступать натошак, во время работы не разрешается есть, пить и курить. Запрещается контактировать со средствами защиты растений после употребления даже небольшого количества алкоголя. Внимание: нельзя употреблять алкогольные напитки также накануне работ или после их окончания.



При проведении работ и подготовке к ним следует использовать специальную защитную одежду, резиновую обувь и защитные перчатки. Кроме того, особенно при работе с высокотоксичными и токсичными препаратами, следует использовать защитную маску или полумаску и очки. Во время приготовления препарата необходимо следить за тем, чтобы стоять с подветренной стороны.



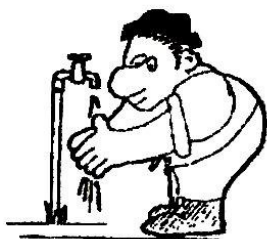


### ОПАСНО

Во время работы со средствами защиты растений и жидкими удобрениями:

- во время наполнения бака, добавления и приготовления средства,
- во время опрыскивания,
- в процессе регулировки,
- во время полоскания и сушки бака,
- во время замены средств защиты растений,
- в процессе выполнения работ по обслуживанию
- в процессе уничтожения упаковок

необходимо использовать защитную одежду, предусмотренную согласно классификации токсичности препарата.



Следует помнить о том, что после окончания работы со средствами защиты растений необходимо вымыть руки, лицо и все тело, прополоскать рот и сменить одежду.

### 3.7. Охрана окружающей среды

При выполнении работ по защите растений следует соблюдать предусмотренные законом о защите растений правила по предотвращению опасности для человека, животных и окружающей среды, могущей возникнуть вследствие использования средств защиты растений. Оператор опрыскивателя должен соблюдать законодательство страны, на территории которой используется опрыскиватель.

Особенным образом необходимо соблюдать следующие правила:

- средства защиты растений следует использовать с технически исправным оборудованием, которое, при его использовании по назначению, обеспечит эффективную борьбу с вредными организмами, и при этом не будет наносить вреда здоровью людей, животных, и окружающей среде,
- не разрешается опрыскивать цветущие растения препаратами, токсичными для пчел,
- не разрешается использовать средства защиты растений с нарушением периода профилактики для пчел и других живых организмов,
- не разрешается загрязнять соседние участки вследствие попадания на них жидкости; участки, на которые попало или могло попасть средство защиты растений, подлежат соблюдению соответствующего срока каренции,
- запрещается наполнять опрыскиватель при помощи оборудования, которое может вызвать заражение воды (эжекторы, ведра, загрязненные препаратом),
- жидкость для использования можно готовить на расстоянии не менее 50 м от колодца или источника питьевой воды,
- не разрешается выполнение работ неисправным или негерметичным опрыскивателем,
- остатки жидкости запрещается сливать в открытые водоемы или биологические очистные сооружения; их следует выпрыскать на поверхность сельскохозяйственного участка, на котором проводились работы, или другого участка с такими же культурами,
- остаток жидкости из бака опрыскивателя следует слить в герметический сосуд, который затем необходимо передать в местный пункт утилизации химических средств,
- опрыскивание разрешается проводить, если скорость ветра не превышает 3 м/с;



место применения средства защиты растений должно быть удалено как минимум на 5 м от края проезжей части дорог общего пользования, за исключением дорог общего пользования, отнесенных к категории районных дорог, и как минимум на 20 м от жилых домов и бытовых сооружений, пасек, плантаций лекарственных растений, дачных садов, заповедников, национальных парков, охраняемых видов растений, открытых водоемов, а также границ участков водозабора

### **3.8. Соответствие нормам**

Устройство было разработано и произведено с соблюдением всех норм, обеспечивающих безопасность в машиностроительной отрасли и действовавших на дату поступления опрыскивателя на рынок. Особенно, были приняты во внимание следующие правовые акты и гармонизированные нормы:

- 98/37/EC – Директива по безопасности механического оборудования, введенная распоряжением Министра экономики от 20.12.2005 г. («Вестник законов» №259, поз.2170),
- PN-EN ISO 12100-1 – Механическое оборудование. Безопасность. Основные понятия, общие нормы проектирования. Основная терминология, методология.
- PN-EN ISO 12100-2 – Механическое оборудование. Безопасность. Основные понятия, общие нормы проектирования. Правила и технические требования.
- PN-EN ISO 4254-1:2006 – Сельскохозяйственные машины. Безопасность. Часть 1: Общие требования.
- PN-EN 294 – Безопасность механического оборудования. Безопасные расстояния, предотвращающие попадание верхних конечностей в опасные зоны.
- PN-EN 907 – Сельскохозяйственные и лесные машины. Опрыскиватели и машины для удобрения жидкими минеральными удобрениями. Требования по безопасности.
- PN-EN 953 – Механическое оборудование. Безопасность. Защита. Основные требования к проектированию и изготовлению неподвижной и подвижной защиты.
- PN-EN 982 – Безопасность механического оборудования. Гидравлика. Требования по безопасности гидравлических и пневматических систем, а также их элементов.
- PN-EN 12761-1 – Сельскохозяйственные и лесные машины. Охрана окружающей среды. Опрыскиватели и машины для удобрения жидкими минеральными удобрениями. Общие положения.
- PN-EN 12761-2 – Сельскохозяйственные и лесные машины. Охрана окружающей среды. Опрыскиватели полевые. Опрыскиватели и машины для удобрения жидкими минеральными удобрениями.
- PN-ISO 730-1+AC1:1996 – Сельскохозяйственные колесные трактора. Задний механизм крепления в трех точках. Категории 1, 2, 3 и 4.
- PN-ISO 2332:1997 – Сельскохозяйственные трактора и машины. Сцепление устройств с механизмом крепления в трех точках. Зона свободного пространства.
- PN-ISO 3600 – Сельскохозяйственные и лесные трактора и машины, моторизированные устройства. Инструкция по обслуживанию. Содержание и форма.
- PN-ISO 11684 – Сельскохозяйственные и лесные трактора и машины, моторизированные устройства. Предостерегающие и предупредительные знаки. Общие правила.

### **3.9. Ответственность производителя и гарантийные обязательства**

Относительно описанных в настоящей инструкции типов устройств наша компания не принимает на себя какой-либо гражданской ответственности в случае:

- применения устройства с нарушением государственного законодательства в области безопасности и предотвращения несчастных случаев,
- несоблюдения или недостаточного соблюдения правил, указанных в настоящей инструкции,
- внесения в устройство неутвержденных изменений,
- эксплуатации оборудования персоналом, не прошедшим должной подготовки,
- применения запасных частей, которые не являются оригинальными.

Если покупатель хочет пользоваться гарантийными обязательствами, он должен строго соблюдать указания и требования, предусмотренные данной инструкцией.

В особенности:


- использовать устройство только в пределах указанной области применения,
- регулярно и тщательно производить требуемые работы по консервации,
- допускать для работы с устройством исключительно операторов, имеющих соответствующие навыки и квалификацию (прошедших необходимую подготовку),
- применять исключительно оригинальные запасные части, рекомендуемые производителем.

### 3.10. Шум и вибрации

При работе с опрыскивателями для оператора не возникает опасности, вызванной шумом и влекущей за собой угрозу потери слуха, поскольку рабочее место оператора расположено в кабине трактора. Уровень шума работающего опрыскивателя не превышает 70 дБ(А). При работе с опрыскивателем не возникает опасности, вызванной вибрациями, поскольку рабочее место оператора расположено в кабине трактора, где установлено эргономичное сиденье с амортизационным устройством. Значение колебаний, действующих на верхние конечности оператора, не превышает  $2,5 \text{ м/с}^2$ , значением колебаний, действующих на тело оператора, не превышает  $0,5 \text{ м/с}^2$ .



### 3.11. Предостерегающие знаки и надписи

В таблице 1 перечислены символы, помещенные на устройстве, а также изложено их значение. Необходимо следить, чтобы предостерегающие символы оставались на месте и были видны. Утерянные или нечеткие знаки и надписи необходимо заменить новыми. Обязательно, чтобы на новых узлах, устанавливаемых при ремонте, имелись все предусмотренные производителем предостерегающие знаки. Символы можно приобрести, обратившись по адресу производителя или отправив сообщение на адрес его электронной почты, указывая при этом номер знака (согласно таблице 1), а также версию инструкции по обслуживанию.

| № п/п | Символ  | Значение   | Место расположения     |
|-------|---|--|------------------------|
| 1     | 2   | 3  | 4                      |
| 1.    |  | Перед началом работы необходимо ознакомиться с содержанием инструкции по обслуживанию. | На баке опрыскивателя. |

|    |   |   |  |
|----|---|---|--|
| 2. |    | Внимание. Перед началом работ по обслуживанию выключить двигатель и вынуть ключ из замка зажигания.                               | На баке опрыскивателя.                           |
| 3. |    | Сохранять безопасное расстояние от устройства.  | На баке опрыскивателя.                           |
| 4. |    | Внимание! Опасность заземления. Не прикасаться к местам складывания балок.  | На баке опрыскивателя.                           |
| 5. |   | Предупреждение об опасности отравления токсичными веществами. Опасность попадания испарений и токсичных газов в дыхательные пути. | На баке опрыскивателя, возле входного отверстия. |
| 6. |  | Опасность при контакте с химическими средствами. Опасность ожогов пальцев или ладоней.  | На баке опрыскивателя, возле входного отверстия. |

|     |  |  |  |
|-----|--|--|--|
| 7.  |                 | Необходимо внимательно ознакомиться с инструкциями к применяемым химическим средствам.                           | На баке опрыскивателя, возле входного отверстия. |
| 8.  |                 | Запрещается входить вовнутрь бака опрыскивателя.   | На баке опрыскивателя, возле входного отверстия. |
| 9.  | 540 obr/min<br> | Не превышать 550 об/мин..  | На баке опрыскивателя.                           |
| 10. |                 | Во время работы запрещается есть, пить, курить. После работы переодеться, вымыть руки с мылом, прополоскать рот. | На баке опрыскивателя.                           |
| 11. |                 | Пить воду запрещено (вода не пригодна для питья). Бак предназначен для наполнения только чистой водой.           | На баке воды для мытья рук.                      |
| 13. |                | Обязательно мыть руки  | На баке воды для мытья рук.                      |
| 14. |               | Знак безопасности ЕС   | На баке опрыскивателя.                           |
| 15. |               | Знак допустимой скорости перевозки.  | С задней стороны опрыскивателя.                  |
| 16. |               | Обозначение мест зацепления для загрузки.  | На концах рамы.                                  |

|     |   |                        |
|-----|---|------------------------|
| 17. |  | На баке опрыскивателя. |
| 18. |  | На баке опрыскивателя. |

## 4. ИНФОРМАЦИЯ ОБ ИСПОЛЬЗОВАНИИ

### 4.1. Общие сведения

Подвесные полевые опрыскиватели приспособлены для работы с тракторами (см. пункт «Техническая характеристика»), оборудованными стандартными балансирами передних и задних колес, на полях с уклоном, не превышающим 8,5°. Опрыскиватели предназначены для соединения с тракторами с механизмом крепления второй категории.

Для работы насоса опрыскивателя используется шарнирно-телескопический вал, имеющий соответствующую маркировку безопасности SE (см. техническая характеристика).

Ввиду возможной перегрузки вала не следует использовать его для приведения в движение других устройств.



#### **ВНИМАНИЕ**

Работа с шарнирно-телескопическим валом без защиты или с поврежденной защитой запрещена. Работа без защиты вала приема мощности запрещена.

### 4.2. Конструкция и принцип работы устройства

Рама устройства 3 (рис.2) представляет собой каркас соединенных между собой стальных профилей, который является несущей конструкцией для остальных элементов устройства. В передней ее части расположены штыри устройства крепления и стойка для размещения верхнего соединительного звена. Также в передней части рамы прикреплен кронштейн для присоединения шарнирно-телескопического вала на время стоянки (9) (это предотвращает контакт вала с поверхностью земли при отсоединении его от трактора).

На раме опрыскивателя на амортизирующих элементах установлен бак рабочей жидкости (10). В верхней части бака расположено отверстие для подачи жидкости (1) возле которого находится бак-растворитель химических веществ. Бак-растворитель выполнен в виде сетчатой корзины с форсункой растворителя, расположенной в крышке бака. Сетчатая корзина также выполняет функцию предварительного фильтра для очистки рабочей жидкости.

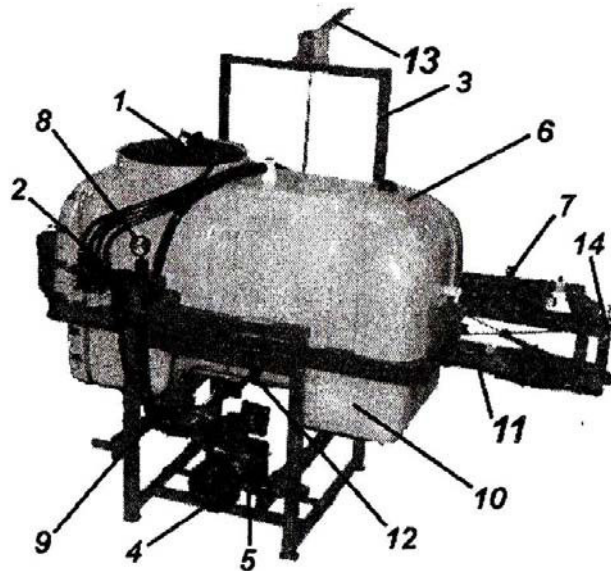


Рис. 2 Конструкция опрыскивателя: 1 – отверстие для подачи с растворителем, 2 – управляющий клапан, 3 – рама, 4 – чехол ведомого вала, 5 – мембранно-поршневой насос, 6 – бак воды для мытья рук, 7 – планка для крепления переносных световых и опознавательных знаков, 8 – манометр, 9 – кронштейн для присоединения шарнирно-телескопического вала, 10 – бак, 11 – полевая балка, 12 – гидравлический смеситель, 13 – лебедка, 14 – поворотный шарнир.

На передней стенке бака закреплен корпус гидравлического смесителя (12), а в верхней его части расположено колено, через которое поступает жидкость с перелива управляющего клапана (2). В передней части бака с правой стороны установлен индикатор уровня рабочей жидкости.

Под баком на конструктивных элементах рамы установлен мембранно-поршневой насос (5) с чехлом приводного вала (4). На опрыскивателе также имеется бак чистой воды для мытья рук (6). На раме выполнен кронштейн для размещения всасывающего сетчатого фильтра. С тыльной стороны рамы, на вертикальных направляющих закреплен кронштейн полевой балки. Этот кронштейн подвешен на стальном тросе, идущем на ручную лебедку (13), благодаря этому можно регулировать высоту положения распылителей над опрыскиваемой поверхностью. Постоянное положение кронштейна во время работы фиксируется при помощи резьбовых зажимов. К кронштейну полевой балки на петлях прикреплены центральная часть полевой балки. На крайних боковых сторонах кронштейна шарнирно закреплены правая и левая внутренняя часть полевой балки опрыскивателя. По желанию клиента полевые балки могут оборудоваться трапецеидальным стабилизирующим устройством.

Параллельное расположение полевой балки относительно направления движения трактора достигается благодаря применению в поворотных шарнирах секций полевой балки деталей специальной формы.

К внутренним узлам полевой балки на петлях прикреплены внешние элементы полевой балки. На полевой балке прикреплены корпуса распылителей и рукава, по которым подводится рабочая жидкость. Полевая балка разделяется на три опрыскивающие секции, каждая из которых может работать независимо от других.

Параллельное расположение полевой балки относительно направления движения трактора достигается благодаря применению в поворотных шарнирах секций полевой балки деталей специальной формы.

К внутренним узлам полевой балки на петлях прикреплены внешние элементы полевой балки. На полевой балке прикреплены корпуса распылителей и рукава, по которым подводится рабочая жидкость.

К кронштейну полевой балки прикреплены планки для крепления переносных световых устройств и треугольного знака, применяемого для обозначения тихоходных транспортных средств.

Всасывающий фильтр оснащен дренажным клапаном с тремя рабочими положениями (рис.3):

- максимально выдвинутое положение задвижки клапана – рабочее положение,
- промежуточные положения – сливание рабочей жидкости из бака,
- максимально утопленное положение задвижки клапана – перекрытие потока рабочей жидкости из бака и очистка вставки фильтра или наполнение бака с использованием дополнительного устройства.

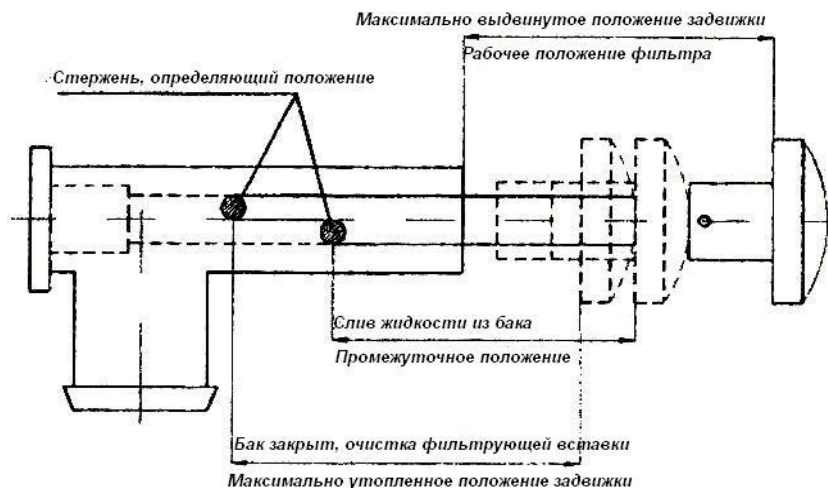


Рис.3 Схема положений задвижки фильтра

### 4.3. Схема контура рабочей жидкости

Гидравлическая схема опрыскивателя с баком объемом 300 л показана на рисунке 4, в свою очередь схемы для опрыскивателей с баками объемом 400 л и 600 л – на рисунке 5. Опрыскиватель с баком объемом 300 л оснащен отдельным баком воды для мытья рук, объем которого составляет 15 л.

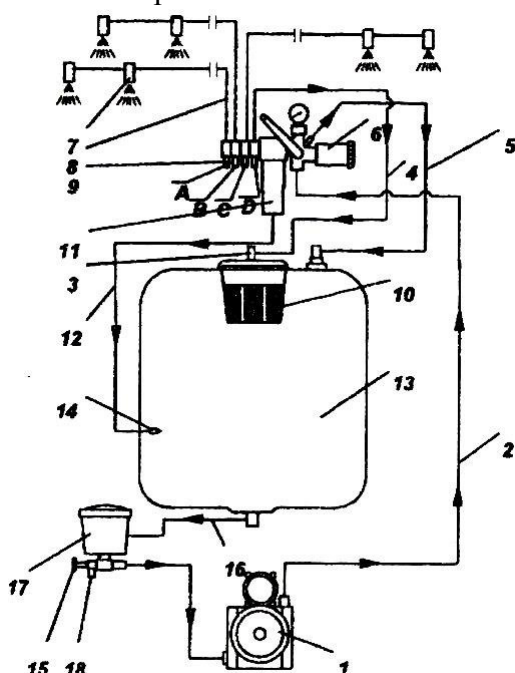


Рис. 4 Схема действия и контура опрыскивателя с баком 300 л:

- 1 – мембранно-поршневой насос,
- 2 – нагнетательная линия,
- 3 – растворитель химических веществ,
- 4, 8, 12 – гибкие рукава,
- 5 – рукав перелива,
- 6 – ручка регулятора давления,
- 7 – распылители,
- 9 – рычажные клапаны,
- 10 – сито на входе,
- 11 – самоочищающийся фильтр,
- 13 – бак,
- 14 – гидравлический смеситель,
- 15 – золотник всасывающего фильтра,
- 16 – всасывающая линия,
- 17 – всасывающий фильтр,
- 18 – дренажный штуцер.



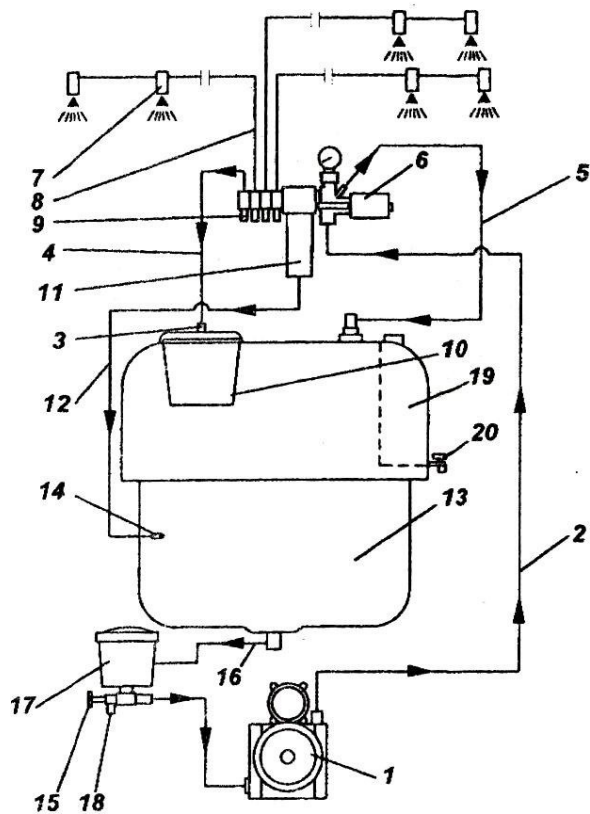


Рис. 5 Схема действия и контура опрыскивателя с баком 400 л и 600 л:

- 1 – мембранно-поршневой насос,
- 2 – нагнетательная линия,
- 3 – растворитель химических веществ,
- 4, 8, 12 – гибкие рукава,
- 5 – рукав перелива,
- 6 – ручка регулятора давления,
- 7 – распылители,
- 9 – рычажные клапаны,
- 10 – сито на входе,
- 11 – самоочищающийся фильтр,
- 13 – бак,
- 14 – гидравлический смеситель,
- 15 – золотник всасывающего фильтра,
- 16 – всасывающая линия,
- 17 – всасывающий фильтр,
- 18 – дренажный штуцер,
- 19 – бак чистой воды для мытья рук,
- 20 – дренажный клапан бака чистой воды для мытья рук

#### 4.4. Оборудование и оснастка

Основное оборудование устройства: инструкция по обслуживанию с каталогом запасных деталей и гарантийный талон.

К каждому опрыскивателю производитель прилагает корпус распылителя.

К основному оборудованию устройства **не относятся** шарнирно-телескопический вал, переносные средства световой сигнализации и треугольный знак, указывающий на транспортные средства, движущиеся с низкой скоростью. Это оборудование можно приобрести за дополнительную плату у производителя или на складах сельскохозяйственного оборудования.

Каждый пользователь опрыскивателя должен иметь исправные средства световой сигнализации и треугольный знак, указывающий на транспортные средства, движущиеся с низкой скоростью (описание знаков находится в разделе «Транспортировка по дорогам общего пользования»). Неиспользование данных средств во время транспортировки может стать причиной дорожно-транспортного происшествия. Ответственность за ущерб, возникший в результате дорожно-транспортного происшествия, несет исключительно пользователь устройства.

#### 4.5. Подготовка трактора к работе

Подготовка трактора к совместной работе с опрыскивателем состоит в проверке его исправного состояния согласно инструкции по обслуживанию трактора (особое внимание следует обратить на исправность механизма крепления инструментов, наружных гидравлических устройств и балансиров колес).



Кроме того, следует демонтировать с трактора элементы, препятствующие закреплению устройства или его работе.

Проверить, оборудован ли трактор комплектом стандартных балансиров передних и задних колес.

Нижние тяги механизма крепления на тракторе перед установкой устройства должны быть установлены на одинаковой высоте от земли – это облегчит закрепление устройства на тракторе.

#### 4.6. Подготовка опрыскивателя к работе

Подготовка опрыскивателя к работе состоит в проведении общего осмотра и устранении возможных неполадок, которые могли возникнуть во время хранения или транспортировки.

В случае первого запуска осмотр следует начинать с извлечения из входного сита возможных элементов оборудования. Перед каждым запуском необходимо проверять уровень масла в насосе. Смазать все участки в соответствии с рекомендациями инструкции по смазыванию.

#### **ВАЖНО**

Неправильная подготовка устройства к работе может привести к снижению качества работы опрыскивателя.

#### 4.7. Крепление опрыскивателя к трактору



#### **ОПАСНО**

Запрещается соединять устройство с трактором при работающем двигателе трактора.

При креплении опрыскивателя к трактору необходимо выполнить следующие действия:

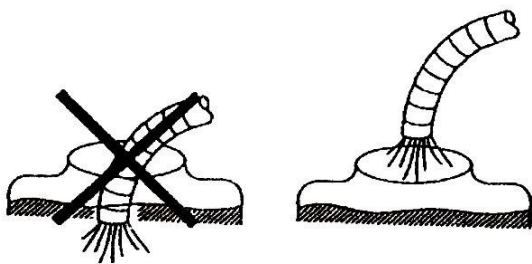
- демонтировать сцепное приспособление до нижней тяги механизма крепления в трех точках трактора,
  - приблизиться трактором к раме устройства,
  - **выключить двигатель трактора, вынуть ключ из замка зажигания и затянуть стояночный тормоз,**
  - установить нижние тяги трактора (сначала левую, а потом правую) на выступы на опрыскивателе, закрепить при помощи стандартных стержней,
  - для предотвращения бокового крена опрыскивателя следует натянуть боковые цепи нижних тяг трактора,
- верхний соединитель трактора при помощи штыря соединить с опрыскивателем, закрепить при помощи стандартного стержня,

#### **ВАЖНО**

Верхний соединитель системы крепления перед началом установки устройства на трактор должен быть установлен на устройстве: после закрепления нижних тяг на выступах на устройстве соединитель следует закрепить на тракторе. Другая последовательность установки верхней системы крепления может привести к повреждению бака опрыскивателя.

- установить шарнирно-телескопический вал на окончании вала приема мощности опрыскивателя и вала отбора мощности трактора (трактор – наружная труба – опрыскиватель – внутренняя труба), пристегнуть цепь защиты вала к защите вала приема мощности устройства и трактора,
- установить переносные средства световой сигнализации и знак для медленно передвигающихся транспортных средств,
- сложить опору, предотвращающую опрокидывание опрыскивателя,
- выполнить поперечное выравнивание при помощи правого кронштейна механизма крепления трактора,
- провести продольное выравнивание (установка опрыскивателя в вертикальном положении) при помощи соединителя верхней системы крепления
- поднять опрыскиватель на нужную высоту.

#### 4.8. Наполнение бака



Наполнение бака водой (после того, как будет открыто отверстие для подачи) необходимо производить с использованием рукава, присоединенного к крану или специального резервуара. Для опрыскивания необходимо применять только чистую воду и всегда наливать ее в бак через сито на входе, чтобы предотвратить попадание в бак загрязнений.

Не допускается опускать рукав, который используется для заполнения внутрь бака. Его необходимо удерживать снаружи бака, направляя поток в отверстие для заливки. Непосредственный контакт рукава с химическими средствами, находящимися в баке, может привести к загрязнению источника воды.



#### **ОПАСНО**

Рукава, которые применяются для наполнения бака, должны использоваться исключительно для этой цели. Их необходимо хранить в местах, куда ограничен доступ посторонних лиц. Проникновение внутрь бака опрыскивателя запрещено.

#### 4.9. Действия, связанные с первым запуском опрыскивателя

После присоединения опрыскивателя к трактору необходимо выполнить пробный запуск опрыскивателя, после предварительного промывания всего гидравлического контура чистой водой. Для того необходимо:

- установить полевую балку в рабочем положении,
- снять фильтры и распылители, чтобы упростить удаление возможных механических загрязнений из системы подачи воды,
- наполнить бак чистой водой в объеме около 300 л,
- переключить клапан на подачу воды в распылители, расположенные на полевой балке,
- включить привод насоса и оставить устройство работать в течение 1 минуты.

После окончания промывания гидравлической системы следует выполнить пробный запуск опрыскивателя. Для этого необходимо:

- установить на место распылители и фильтры,
- включить подачу жидкости на распылители полевой балки,
- включить привод насоса.

Во время пробного запуска следует выполнить настройку давления, проверить переключение работа-перелив (в соответствии с указаниями пункта по обслуживанию управляющего клапана).

При пробном запуске необходимо обратить внимание на правильность работы распылителей, а также проверить исправность смесителя и растворителя.

## 5. Принципы настройки опрыскивателя

Для правильного опрыскивания необходимо выполнить точную настройку опрыскивателя. К действиям по настройке опрыскивателя необходимо отнести:

- поперечное выравнивание,
  - продольное выравнивание,
  - закрепление полевой балки на требуемой высоте;
- и настройку гидравлических устройств:
- рычага управляющего клапана,
  - рычагов отсечных клапанов управляющего клапана:
    - а) на секциях полевой балки,
    - б) растворителя химических средств,
  - регулятора настройки рабочего давления.

**Поперечное выравнивание** – производится путем изменения длины правого крюка трактора поставить устройство так, чтобы рама была параллельна поверхности местности (достигается равное расстояние между распылителями и опрыскиваемой поверхностью по всей рабочей ширине).

**Продольное выравнивание** – заключается в таком расположении устройства, чтобы, при виде сбоку, рама устройства была параллельна поверхности местности. Для этого необходимо поднять опрыскиватель на высоту 0,3 м над поверхностью поля, после чего при помощи верхнего соединителя выполнить регулировку (достигается параллельность при работе распылителями).

### **Закрепление полевой балки на определенной высоте.**

Полевая балка закреплена на стальном тросе, закрепленном на ручной лебедке. Балку необходимо поднять на высоту 50 см над поверхностью опрыскивания. Чтобы поднять балку на требуемую высоту следует:

- разложить секции полевой балки,
- разблокировать резьбовые зажимы 3 (рис.5),
- поднять балку при помощи ручной лебедки,
- закрутить резьбовые зажимы, фиксирующие рабочее положение полевой балки.

Во время транспортировки секции полевой балки складываются и блокируются от самопроизвольного движения. Разворачивание секции балки необходимо начинать от разблокировки центральной части балки (защелка 3 на рисунке б). Затем необходимо поднять крайние части балки (1) вверх и придерживая за ручку 2 поворачивать балки назад в зависимости от их расположения. Балки со стабилизирующим устройством нет необходимо разворачивать в полную ширину, если она разблокирована.

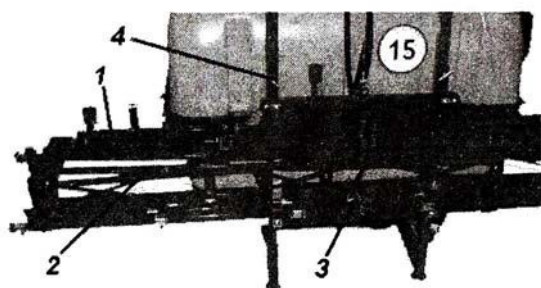


Рис. 6 Раскладывание полевой балки

- 1 – крайнее звено балки,
- 2 – ручка для разворачивания звена,
- 3 – защелка, блокирующая центральную часть балки,
- 4 – резьбовые зажимы

При складывании балки необходимо выполнять те же действия в обратной последовательности. Балку со стабилизацией вначале необходимо заблокировать.



### **ОПАСНО**

При раскладывании и складывании балки необходимо соблюдать предельную осторожность. Всегда необходимо занимать такое положение относительно балки, чтобы при раскладывании не оказаться между ней и другим устройством.

Балки со стабилизирующим устройством нет необходимости разворачивать, если она разблокирована.

### **ВАЖНО**

При раскладывании и складывании балки необходимо обращать особое внимание на то, чтобы в зоне ее действия не находились посторонние лица.



### **ОПАСНО**

Не допускается выполнять раскладывание или складывание секций балки, не удостоверившись в отсутствии в поле ее действия посторонних лиц, в противном случае действие может привести к травме.

**Регуляция рычага управляющего клапана.** При установке рычага управляющего клапана в крайнем левом положении происходит подача жидкости к рычажным клапанам полевых секций и растворителя. В зависимости от их положения произойдет открытие или закрытие пути для потока к распылителям.

Установка рычага управляющего клапана в крайнее правое положение приведет к перекрытию подачи жидкости к полевой балке и направлению всего потока в бак опрыскивателя (перелив). Благодаря такой схеме нет необходимости при кратковременных перерывах в опрыскивании (при развороте) отключать рычажные клапаны распылителей.

**Регуляция рычажных клапанов секций полевой балки.** Полевая балка разделена на секции с независимой подачей каждой секции. Это позволяет регулировать рабочую ширину опрыскивания благодаря закрытию некоторых рычажных клапанов.

**Регуляция рычажного клапана бака для растворения химических веществ.** Чтобы растворить химическое вещество, добавленное во входной фильтр необходимо после закрытия крышки переставить клапан растворителя в положение «открыт». После того, как будет растворено все химическое вещество, клапан необходимо вернуть в положение «закрыт».

**Настройка рабочего давления.** Чтобы увеличить рабочее давление необходимо поворачивать ручку регулятора вправо (изменение давления отражается на манометре), чтобы уменьшить давление – ручку следует вращать влево.

## **6. Настройка и правила регуляции требуемой дозы при опрыскивании**

### **6.1. Настройка дозы при опрыскивании**

Требуемую дозу распыляемой жидкости на один гектар можно получить, варьируя тремя параметрами:

- тип применяемых распылителей,
- скорость движения,
- давление жидкости, подаваемой на распылители.

Для настройки опрыскивателя в первую очередь следует выбрать тип распылителей и значение рабочего давления, соответствующего данной операции (рис.6).

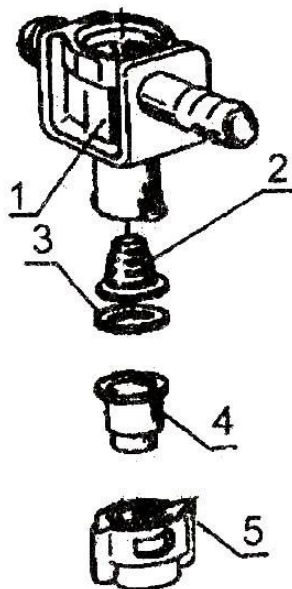


Рис. 6 Монтаж щелевого распылителя

Установить в колпаке 5 выбранный распылитель 4, уплотнение 3 и фильтр 2.

Установить колпак в отверстии корпуса наконечника распылителя 1 и провернуть вправо до щелчка.

Рекомендации относительно этих параметров предоставляются на упаковках химических веществ. В случае если информация относительно типов рекомендуемых распылителей отсутствует, следует руководствоваться общими указаниями, представленными ниже.

Опрыскивая почвенными гербицидами (препараты для борьбы с сорняками) и минеральными удобрениями требуется распылять жидкость большими каплями. Это позволяет равномерно наносить препарат по всей поверхности почвы. Поэтому для опрыскивания гербицидами и минеральными удобрениями рекомендуется применять щелевые распылители с расходом около 1,5 л/мин и более, при давлении около 0,3 МПа.

При опрыскивании листовыми гербицидами, также требуется равномерное нанесение препарата на растения. Однако капли не могут быть слишком большими, иначе они скатываются бы с растений на землю. Препараты нельзя сильно разбавлять. Поэтому для опрыскивания листовыми гербицидами лучше всего использовать щелевые распылители с меньшими отверстиями, расход через которые составляет около 1 л/мин при давлении приблизительно 0,3 МПа. За исключением препаратов с особыми требованиями относительно количества жидкости на один гектар, например Roundup.

Распыление инсектицидов (препараты для борьбы с насекомыми) следует производить малыми каплями, чтобы избежать местного скопления препарата, стекания капель с растений на почву и сокращения расходуемой воды, доставка которой увеличивает затраты. Для выполнения опрыскивания такими веществами следует применять щелевые распылители с малыми отверстиями или вихревые распылители.

Распыление фунгицидов (препараты для борьбы с грибами) необходимо осуществлять малыми каплями и лучше всего – вихревыми. Для такой обработки требуется, чтобы капли попадали и на нижнюю сторону листа, на которой также развивается грибок.

В случае если особые рекомендации относительно типов и размеров распылителей, а также относительно рабочего давления отсутствуют, следует провести настройку опрыскивателя, руководствуясь указаниями, представленными ниже и выполнить пробное опрыскивание. Благодаря пробному запуску можно получить наибольшую точность при настройке опрыскивателя, так как учитывается при этом техническое состояние опрыскивателя и трактора одновременно.

Для настройки требуемой дозы при опрыскивании следует руководствоваться таблицей 2, представленной ниже и провести пробное опрыскивание. В случае применения других распылителей следует пользоваться таблицей расхода жидкости для каждого отдельного распылителя. В таблице 3 указаны параметры сменных распылителей.

### Пример использования таблицы

Если распылители голубого цвета и необходимо распылить вещество из расчета 200 л/га и при этом рабочая скорость движения должна составлять 7 км/ч. По таблице 2 находим: для распылителя голубого цвета, при скорости 7 км/ч и расходе 202 л/га необходимо настроить рабочее давление равное 0,3 МПа (3 бара).

## 6.2. Калибровка опрыскивателя – пробное опрыскивание

Калибровка опрыскивателя – пробное опрыскивание обычно способствует наиболее точной настройке опрыскивателя, поскольку принимается во внимание, как техническое состояние опрыскивателя, так и трактора.

С целью осуществления калибровки опрыскивателя необходимо после монтажа требуемых распылителей заполнить бак опрыскивателя до половины чистой водой.

Таблица 2

Таблица выбора скорости движения в зависимости от требуемого расхода жидкости.

| Цвет распылителя по таблице ISO | Давление [бар] | Расход через форсунку [л/мин] | Кол-во жидкости в [л/га] при шаге между форсунками 50 см для различной скорости движения [км/ч] |     |     |      |      |      |      |      |
|---------------------------------|----------------|-------------------------------|---|-----|-----|------|------|------|------|------|
|                                 |                |                               | 4,0   | 5,0 | 5,5 | 6,0  | 6,5  | 7,0  | 7,5  | 8,0  |
| желтый                          | 1              | 0,46                          | 138   | 110 | 100 | 92,0 | 84,9 | 78,9 | 73,6 | 69,0 |
|                                 | 1,5            | 0,56                          | 168   | 134 | 122 | 112  | 103  | 96,0 | 89,6 | 84,0 |
|                                 | 2              | 0,65                          | 195   | 156 | 142 | 130  | 120  | 111  | 104  | 97,5 |
|                                 | 2,5            | 0,72                          | 216   | 173 | 157 | 144  | 133  | 123  | 115  | 108  |
|                                 | 3              | 0,79                          | 237   | 190 | 172 | 158  | 146  | 135  | 126  | 119  |
|                                 | 3,5            | 0,85                          | 255   | 204 | 185 | 170  | 157  | 146  | 136  | 128  |
|                                 | 4              | 0,91                          | 273   | 218 | 199 | 182  | 168  | 156  | 146  | 137  |
| голубой                         | 1              | 0,68                          | 204   | 163 | 148 | 136  | 126  | 117  | 109  | 102  |
|                                 | 1,5            | 0,84                          | 252   | 202 | 183 | 168  | 155  | 144  | 134  | 126  |
|                                 | 2              | 0,97                          | 291   | 233 | 212 | 194  | 179  | 166  | 155  | 146  |
|                                 | 2,5            | 1,08                          | 324   | 259 | 236 | 216  | 199  | 185  | 173  | 162  |
|                                 | 3              | 1,18                          | 354   | 283 | 257 | 236  | 218  | 202  | 189  | 177  |
|                                 | 3,5            | 1,28                          | 384   | 307 | 279 | 256  | 236  | 219  | 205  | 192  |
|                                 | 4              | 1,37                          | 411   | 329 | 299 | 274  | 253  | 235  | 219  | 206  |
| красный                         | 1              | 0,91                          | 273   | 218 | 199 | 182  | 168  | 156  | 146  | 137  |
|                                 | 1,5            | 1,12                          | 336   | 269 | 244 | 224  | 207  | 192  | 179  | 168  |
|                                 | 2              | 1,29                          | 387   | 310 | 281 | 258  | 238  | 221  | 206  | 194  |
|                                 | 2,5            | 1,44                          | 432   | 346 | 314 | 288  | 266  | 247  | 230  | 216  |
|                                 | 3              | 1,58                          | 474   | 379 | 345 | 316  | 292  | 271  | 253  | 237  |
|                                 | 3,5            | 1,70                          | 510   | 408 | 371 | 340  | 314  | 291  | 272  | 255  |
|                                 | 4              | 1,82                          | 546   | 437 | 397 | 364  | 336  | 312  | 291  | 273  |
| коричневый                      | 1              | 1,14                          | 342   | 274 | 249 | 228  | 210  | 195  | 192  | 171  |
|                                 | 1,5            | 1,40                          | 420   | 336 | 305 | 280  | 258  | 240  | 224  | 210  |
|                                 | 2              | 1,61                          | 483   | 386 | 351 | 322  | 297  | 276  | 258  | 242  |
|                                 | 2,5            | 1,80                          | 540   | 432 | 393 | 360  | 332  | 309  | 288  | 270  |
|                                 | 3              | 1,97                          | 591   | 473 | 430 | 394  | 364  | 338  | 315  | 296  |
|                                 | 3,5            | 2,13                          | 639   | 511 | 465 | 426  | 393  | 365  | 341  | 320  |
|                                 | 4              | 2,28                          | 684   | 547 | 497 | 456  | 421  | 391  | 365  | 342  |

- рабочее давление, измеренное при выходе жидкости из форсунки

Таблица 3. Модели сменных распылителей

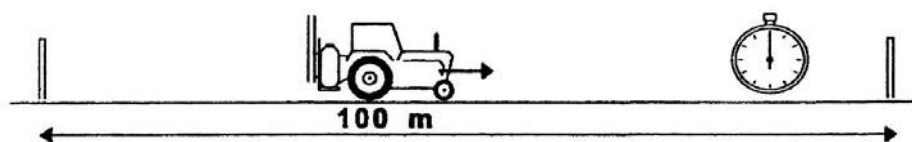
|   |   |
|---|---|
| <b>желтый</b>   | <b>красный</b>  |
| <input type="checkbox"/> 02 F110 Lurmark<br><input type="checkbox"/> LU 120-02 Lechler<br><input type="checkbox"/> 110 SF-02 Sprays International Ltd.<br><input type="checkbox"/> TeeJeet XR 11002 | <input type="checkbox"/> 04 F110 Lurmark<br><input type="checkbox"/> LU 120-04 Lechler<br><input type="checkbox"/> 110 SF-04 Sprays International Ltd.<br><input type="checkbox"/> TeeJeet XR 11004 |
| <b>голубой</b>  | <b>коричневый</b>   |
| <input type="checkbox"/> 03 F110 Lurmark<br><input type="checkbox"/> LU 120-03 Lechler<br><input type="checkbox"/> 110 SF-03 Sprays International Ltd.<br><input type="checkbox"/> TeeJeet XR 11003 | <input type="checkbox"/> 05 F110 Lurmark<br><input type="checkbox"/> LU 120-05 Lechler<br><input type="checkbox"/> 110 SF-05 Sprays International Ltd.<br><input type="checkbox"/> TeeJeet XR 11005 |

### КАЛИБРОВКА ОПРЫСКИВАТЕЛЯ

#### 1. ОПРЕДЕЛЕНИЕ РАБОЧЕЙ СКОРОСТИ

Отметить отрезок длиной 100 м. Измерить время, за которое трактор с опрыскивателем, бак которого до половины наполнен водой, проедет этот отрезок. Рассчитать по представленной ниже формуле скорость на основании полученного времени в секундах.

$$\text{Скорость [км/ч]} = \frac{100 \text{ [м]}}{\text{время в секундах}} \times 3,6$$



#### 2. ВЫБОР РАСПЫЛИТЕЛЯ И ПОДБОР ДАВЛЕНИЯ

При помощи таблицы 2 (для заводского распылителя) определить давление, которое соответствует требуемому расходу жидкости. В случае применения других распылителей вместо устанавливаемых на заводе-изготовителе, следует пользоваться таблицами расхода для конкретного распылителя.

#### 3. ИЗМЕРЕНИЕ НАПОРА

Настроить давление, которое соответствует необходимому расходу орошаемой жидкости. Затем включить насос опрыскивателя и включить подачу на рабочие органы в течение 1 минуты. Поддерживая обороты двигателя трактора на том же уровне, что и для определения скорости движения. После выключения насоса необходимо добавить воды до первоначального уровня, точно замеряя доливаемый объем. Этот объем можно также определить упрощенным методом, измеряя напор жидкости при 1-ой пробном распылении (например, при помощи мензурки или колбы со шкалой).

На основании проведенных вышеуказанным образом измерений, рассчитать расход жидкости на гектар по формуле:

$$Q \approx \frac{600 \times q_c}{b \times v}$$

или при упрощенном методе:

$$Q = \frac{600 \cdot q \cdot n \cdot b}{v}$$

где,

$Q$  – объем жидкости на гектар [дм<sup>3</sup>/га],

$q_c$  – количество воды, которая израсходовалась во время 1-минутного пробного распыления, соответствующее объему воды, долитой в бак [дм<sup>3</sup>],

$q$  – количество воды, которая израсходовалась через один распылитель во время 1-минутного пробного распыления [дм<sup>3</sup>],

$n$  – количество распылителей на балке,

$b$  – рабочая ширина опрыскивателя [м],

$v$  – действительная скорость движения [км/ч].

Рассчитанный на основании представленных выше формул расход должен совпадать с расходом, который требуется исходя из агротехнических нужд. Если рассчитанный расход ниже требуемого, следует повысить рабочее давление, в противном случае – уменьшить давление. После корректировки давления необходимо повторять пробные запуски до того момента, пока не будет достигнуто требуемое значение расхода исходя из агротехнических нужд.

Если по результатам пробных запусков окажется, что невозможно получить требуемый расход путем настройки давления в рекомендуемом для данного типа распылителя диапазоне, необходимо проводить обработку с другой скоростью движения трактора, или применять распылители с другим размером сопла.

Вместе с тем сохраняется принцип проведения обработки при максимально возможной скорости движения с учетом конкретных условий и рельефа местности для достижения большей производительности обработки.

### 6.3. Подбор концентрации жидкости

Перед тем, как приступить к опрыскиванию, необходимо подобрать соответствующую концентрацию жидкости для обработки. Для удобства в таблице 4 указано количество химического вещества (в кг или дм<sup>3</sup>), которое необходимо добавить в определенный объем воды, чтобы получить требуемую концентрацию раствора, например: для получения раствора с концентрацией 0,8% в 300 литров воды необходимо добавить 2,4 кг или дм<sup>3</sup> химического вещества.

Таблица 4. Таблица концентраций жидкостей.

| Концентрация жидкости [%] | Количество подготовленной воды в дм <sup>3</sup> |     |     |
|---------------------------|--|-----|-----|
|                           | 100  | 200 | 300 |
|                           | Доза препарата в кг или дм <sup>3</sup>          |     |     |
| 0,1                       | 0,1  | 0,2 | 0,3 |
| 0,2                       | 0,2  | 0,4 | 0,6 |
| 0,3                       | 0,3  | 0,6 | 0,9 |
| 0,4                       | 0,4  | 0,8 | 1,2 |
| 0,5                       | 0,5  | 1,0 | 1,5 |
| 0,6                       | 0,6  | 1,2 | 1,8 |
| 0,7                       | 0,7  | 1,4 | 2,1 |
| 0,8                       | 0,8  | 1,6 | 2,4 |
| 0,9                       | 0,9  | 1,8 | 2,7 |



|     |     |     |     |
|-----|-----|-----|-----|
| 1,0 | 1,0 | 2,0 | 3,0 |
| 2,0 | 2,0 | 4,0 | 6,0 |
| 3,0 | 3,0 | 6,0 | 9,0 |

Если в таблице не указан требуемый для конкретного случая объем воды, а необходимо получить раствор определенной концентрации, следует добавить столько доз химического вещества, сколько указано для различных объемов воды. Например, чтобы получить жидкости с концентрацией 0,8% в 500 дм<sup>3</sup> воды, необходимо добавлять химическое средство исходя из доз, указанных в таблице 4 для 200 и 300 дм<sup>3</sup> воды. Таким образом получим 1,6 + 2,4 = 4 кг или дм<sup>3</sup> химического вещества.

**ВАЖНО** Необходимо точно соблюдать дозу химического вещества и расход раствора на гектар, придерживаясь указаний производителя данного химического вещества.

#### 6.4. Работа опрыскивателя



Во время работы с химическими веществами для защиты растений (во время подготовки препаратов и утилизации упаковок) обязательно применение специальной защитной одежды (резиновые: обувь, перчатки, плащ, головной убор, маска или респиратор).



К работе с препаратами для обработки растений не следует приступать натошак, а во время работы не следует есть, пить или курить. Также не допускается употребление алкоголя накануне и после окончания работы.



Рекомендуется проводить опрыскивание ранним утром при безветренной погоде, при условии отсутствия осадков. При наличии ветра, необходимо выбрать такое направление опрыскивания, чтобы препарат не попадал на оператора, (следует двигаться по ветру или поперек).

При обработке оператор должен сохранять одинаковое расстояние между последующими полосами на поле. Скорость движения опрыскивателя должна определяться в соответствии с видом обработки и условий на местности.

**ОПАСНО** Все работы по текущему техническому обслуживанию (например, при засорении) необходимо выполнять при опущенном на опорную поверхность агрегате, отключенном двигателе трактора и затянутом стояночном тормозе.

## 7. ИНСТРУКЦИИ ПО ОБСЛУЖИВАНИЮ ВАЖНЕЙШИХ УЗЛОВ

### 7.1. НАСОС

## МЕМБРАННО-ПОРШНЕВОЙ НАСОС Р-120

### Назначение

Насос Р-120 был спроектирован и изготовлен для перекачивания жидких веществ, предназначенных для борьбы с насекомыми и сорняками, а также для перекачивания жидких удобрений. Насос предназначен для установки на полевые опрыскиватели. Он используется для создания и поддержания давления в опрыскивателе, а также для обеспечения оптимальной производительности при распылении жидкости.

Запрещается применять насос для перекачки легковоспламеняющихся и взрывоопасных жидкостей.

Обслуживание и ремонт насоса должны выполнять лица, понимающие его конструкцию и принцип действия, а также ознакомленные с правилами техники безопасности.

Самовольное внесение изменений без согласия производителя освобождает производителя от ответственности за возникшие повреждения и ущерб.

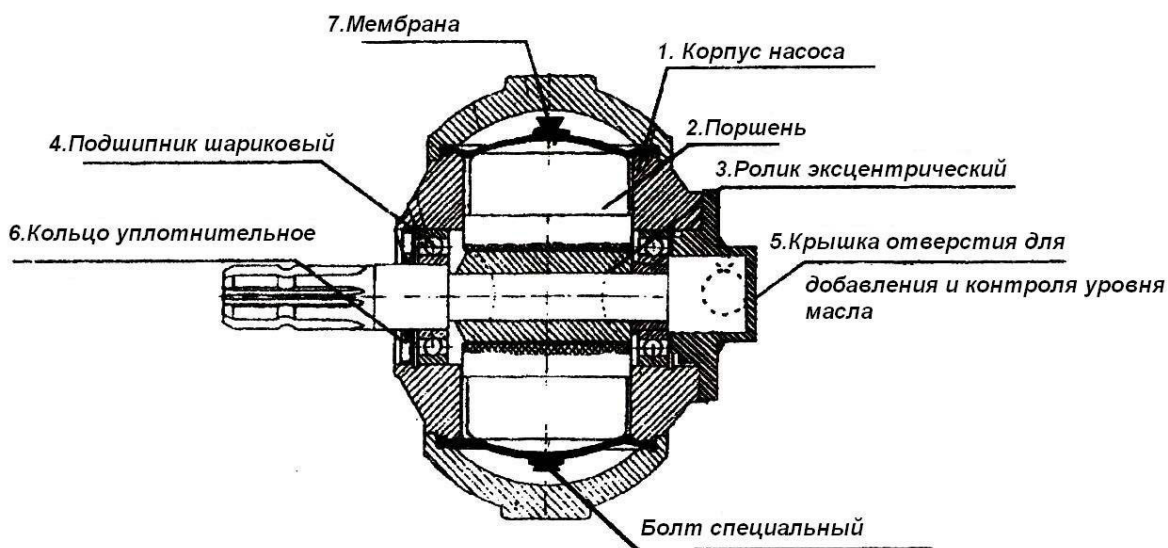
### Конструкция и принцип действия

Мембранно-поршневой насос получает движение от привода ведущего вала сельскохозяйственного трактора через шарнирно-телескопический вал.

Насос состоит из трех основных узлов:

- приводная часть,
- всасывающая и нагнетающая часть,
- узел воздушника

Приводная часть состоит из корпуса 1, в котором расположены поршень 2, эксцентрический ролик 3, шариковые подшипники 4, крышка с отверстием для добавления масла и контрольным щупом 5 и уплотнение 6. Рис.1



Задача приводной части насоса состоит в том, чтобы преобразовать вращательное движение, которое передается от ведущего вала трактора на вал с эксцентрическим роликом, в возвратно-поступательное движение поршня насоса.

Всасывающая и нагнетающая часть насоса состоит из всасывающего и нагнетающего коллекторов, крышек, выполненных из алюминиевых сплавов для защиты от коррозии. В крышках установлены обратные клапаны типа PИLMEТ и резиновые мембраны типа RАU.

Задача этой части насоса состоит в том, чтобы при помощи вводимых в движение поршнем мембран втянуть определенный объем жидкости и вытолкнуть ее через нагнетающий коллектор наружу.

Узел воздушника состоит из корпуса воздушника, выпуклой мембраны, пневматического клапана и колена.

Задача этого узла состоит в снижении пульсации струи выталкиваемой жидкости, что обеспечивает равномерную работу насоса.

### *Подготовка к работе*

Перед запуском насоса следует проверить:

а) уровень масла – должен находиться на отметке «мин» (рис. 2) на щупе, расположенном с тыльной стороны насоса. Если уровень масла ниже, следует добавить масло TRANSOL S-320 или HIPOL 15.

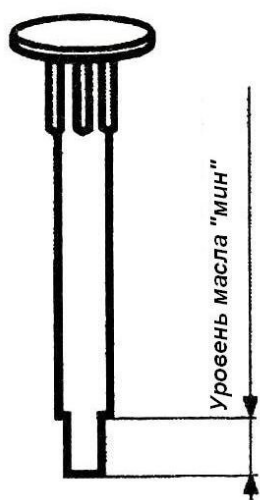


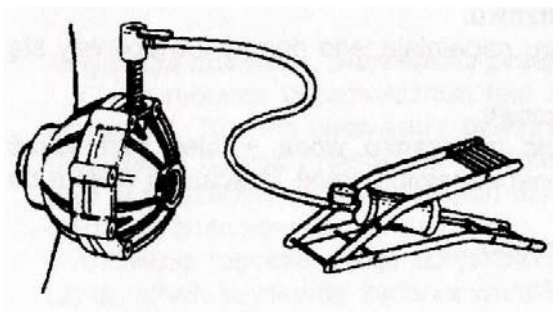
Рис. 2 Щуп для замера уровня масла

### **ВНИМАНИЕ!**

Если уровень масла высокий, масло может вытекать через отверстие для добавления масла.

б) давление воздуха в воздушнике – это действие производится с использованием манометра. Давление воздуха должно составлять 1/3 рабочего давления насоса.

с) установлен ли на ведомом валу насоса соответствующий чехол, а также надежность и безопасность соединения вала насоса с ведущим валом.



Повышение давления воздуха в воздушнике

### *Запуск*

После окончания всех контрольных действий, описанных в пункте «Подготовка к работе» можно включить насос. Во время запуска насос не должен находиться под давлением, а присоединенные рукава для подачи жидкости к потребителю должны быть перекрыты, чтобы удалить воздух из системы. Через несколько секунд можно увеличить давление до требуемого значения.

### ***Замена масла***

Первую замену масла необходимо провести по истечении приблизительно 50 часов работы. Затем замену масла необходимо производить через каждые 150 часов работы. Следует применять масла **TRANSOL S-320** или **HIPOIL 15**. Отработанное масло слить через отверстие в нижней части насоса, закрытое пробкой. Затем следует промыть внутреннюю полость насоса бензином или керосином. После этого необходимо влить новое масло до контрольного уровня, обозначенного на щупе для замера уровня масла меньшим диаметром (см. рис. 2).

|  |
|--|
| <b>ВНИМАНИЕ</b> Уровень масла необходимо проверять во время работы насоса. |
|--|

|   |
|---|
| <b>ВНИМАНИЕ</b> Отработанное масло не должно поступать в окружающую среду, его необходимо доставить в специальное учреждение. Замену масла необходимо производить при отключенном насосе. |
|---|

### ***Перерыв на зимнее время***

После окончания периода эксплуатации, или если насос не будет использоваться длительное время, например, в зимний период, необходимо удалить из насоса всю жидкость. Для этого следует отключить рукава с всасывающей и нагнетающей стороны. Включить насос на несколько секунд, чтобы вся жидкость из него выступила наружу, для того чтобы не вызвать повреждения при замерзании.

### ***Возможные неисправности и пути их устранения***

В случае возникновения неисправности в насосе следует перекрыть подачу жидкости к насосу и спустить жидкости из всасывающего рукава.

а) Насос не втягивает:

- засорена всасывающая линия, нет жидкости в баке, герметичность всасывающей линии нарушена (насос закачивает воздух), следует проверить все стыки с точки зрения их герметичности. Неисправность в работе всасывающего фильтра (проверить состояние и настройки фильтра).

б) Низкая производительность насоса:

- заблокированы или повреждены обратные клапаны насоса, очистить или заменить клапаны.

с) Сильные колебания стрелки манометра:

- проверить давление воздуха в воздушнике.

д) Смешивание сред: из отверстия для заполнения масла выступает масло + жидкость или в баке опрыскивателя появились капли масла.

- повреждена мембрана (заменить мембрану).

Перед заменой мембраны необходимо слить смесь масла и жидкости, промыть внутреннюю полость насоса бензином. Затем заполнить насос рекомендуемым маслом до требуемого уровня.

### **Действия, выполняемые для замены мембраны:**

#### ***Демонтаж:***

1. Открутить болты М12×60 крепящие крышки к корпусу, снять коллекторы на всасывающей и нагнетающей стороне, обращая внимание на клапаны и их уплотнения.
2. Снять мембраны, вкрутив специальные болты, расположенные со стороны поршня.

#### ***Монтаж:***

3. Прикрутить при помощи специальных болтов новые мембраны к поршню.

4. Установить поршень в среднем положении в корпусе насоса.
5. Установить и закрепить крышки к корпусу, обращая особое внимание на расположение и исправность клапанов, а также на настройку коллекторов.

## 7.2. Управляющий клапан

Управляющий клапан (рис. 14) служит для поддержания и настройки давления, а также для разделения рабочей жидкости на отдельные секции полевой балки опрыскивателя, одновременно выполняя функцию предохранительного клапана.

Распределительный клапан, заблокированный с управляющим клапаном и поршневым фильтром, состоит из пяти секций. Четыре из них поступают на полевую балку, а одна направляется для растворения химических средств.

### *Подготовка нового клапана к работе*

Перед началом эксплуатации опрыскивателя необходимо с патрубка для установки манометра (6) снять заглушку глушителя, а на ее место установить манометр (5). Затем необходимо ослабить гайку глушителя и поворачивая штуцер манометра установить манометр в таком положении, при котором из кабины водителя трактора лучше всего видны показания манометра. Поджимая штуцер манометра фиксируется его положение.

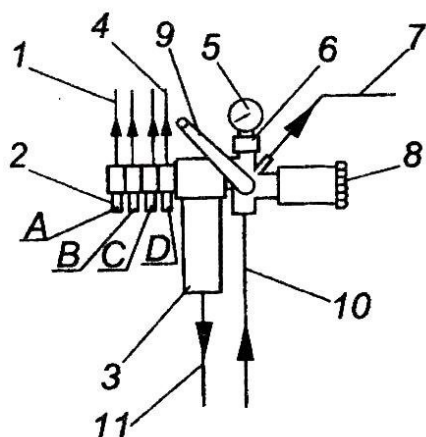


Рис. 14 Управляющий клапан: 1-гибкий рукав, подводящий жидкость к рабочей секции, 2 – рычажные клапаны, 3 – самоочищающийся фильтр, 4 – гибкий рукав растворителя, 5 – манометр, 6 – штуцер манометра, 7 – переливной рукав, 8 – ручка регулятора давления, 9 – управляющий рычаг, 10 – рукав, со стороны нагнетания, 11 – гибкий рукав смесителя.

### *Настройка давления, управление потоком жидкости*

Рабочая жидкость поступает из насоса к управляющему клапану по рукаву (10). После установки управляющего рычага (9) в крайнем левом положении (положение «опрыскивание») происходит подача жидкости на рычажные клапаны (2) и в соответствии с положением их рычагов происходит открытие или закрытие потока жидкости к узлам рабочей секции.

Рабочее давление жидкости для опрыскивания настраивается путем изменения положения регулятора (8) пока не будет достигнуто требуемое значение, которое будет совпадать с давлением на манометре (5). Вращение регулятора в правую сторону увеличивает рабочее давление жидкости для опрыскивания. Во время настройки давления насос должен работать при номинальном числе оборотов (540 об/мин) или с такой скоростью, которая будет применяться при опрыскивании, а рычажные клапаны, регулирующие поток жидкости к рабочим органам должны быть открыты.

Остановка опрыскивания осуществляется поворотом управляющего рычага (9) в крайнее правое положение (перелив) и закрытием рычажных клапанов. Закрывать рычажные клапаны не требуется при кратковременных паузах во время орошения, например при разворах.

Включение потока жидкости к распылителям также можно производить путем регуляции рычажных клапанов без необходимости изменения положения управляющего рычага.

#### ***Техническое обслуживание управляющего клапана***

Для обеспечения длительной и безотказной работы клапана необходимо:

Каждый раз после окончания работы все полости опрыскивателя, по которым подается жидкость, промыть чистой водой.

Ручку регулятора давления оставить в открытом положении.

Один раз в год, лучше всего по окончании агротехнического сезона необходимо очистить фильтрующую вставку самоочищающегося фильтра и заменить мембрану глушителя новой.

При этом необходимо следить, не происходит ли утечка масла из глушителя, в случае потери, добавить необходимое количество.

#### ***Замена мембраны глушителя***

Для замены мембраны глушителя необходимо открутить гайку глушителя и снять ее вместе с манометром. Затем снять лабиринтный глушитель и мембрану глушителя. После установки новой мембраны ее необходимо заполнить маслом для коробок передач Hipo 15 (GL 4 80W/90). Масло должно быть чистым без каких-либо механических примесей. Монтаж необходимо выполнить в обратной последовательности.

### **7.3. Растворитель химических веществ**

#### ***Назначение***

Растворитель химических средств предназначен для предварительного растворения химических веществ в баке опрыскивателя.



#### **ОПАСНО**

Не допускается проводить работу с химическими веществами без средств индивидуальной защиты, в результате чего может произойти контакт или вдыхание вредных веществ.

#### ***Обслуживание и эксплуатация***

С целью растворения применяемого химического вещества необходимо:

- влить в бак опрыскивателя приблизительно 200 литров воды,
- открыть крышку растворителя,
- всыпать в бак растворителя химическое вещество в количестве не более 1/3 его объема,
- закрыть крышку,
- включить опрыскиватель,
- открыть клапан на линии подачи жидкости в растворитель,
- после вымывания из бака растворителя всего химического вещества, закрыть клапан,
- заполнить бак водой в объеме, требуемом для получения необходимо концентрации жидкости.

Для обеспечения правильной работы растворителя необходимо соблюдать следующие правила:

- после окончания работы растворителя его необходимо тщательно очистить и вымыть остатки рабочих веществ,
- растворение химического средства необходимо выполнять сразу же после добавления средства в бак, это предотвратит засорение сетки.



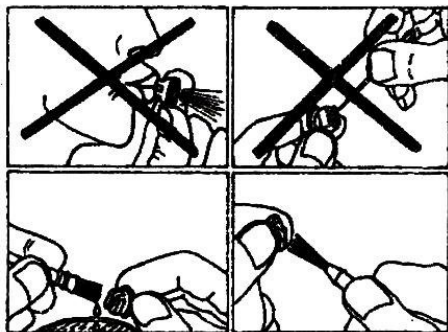
### ОПАСНО

При пользовании растворителем следует соблюдать особую осторожность при контакте с веществами с высокой концентрацией. Перед подачей жидкости в растворитель следует убедиться, что крышка надежно закреплена.

## 7.4. Распылители

В стандартном исполнении опрыскиватели оснащаются одиночными наконечниками с одним распылителем. Наконечники соединяются с мембранными обратными клапанами, которые предотвращают вытеканию жидкости из распылителей при закрытом управляющем клапане.

Основные работы по техническому обслуживанию заключают в себя регулярную проверку их чистоты, чтобы не допустить их засорения.



В случае засорения распылителя необходимо очистить его специальной щеткой или мягко кисточкой. Или вначале подержать распылитель в воде, а затем продуть его сжатым воздухом.

Рис.15 Очистка распылителя



### ОПАСНО

Во время очистки распылителей следует соблюдать особую осторожность при контакте с веществами с высокой концентрацией. Обязательно применять при этом средства индивидуальной защиты (перчатки). Запрещается продувать распылитель или прочищать его проволокой.

В случае вытекания жидкости из распылителей, после переключения управляющего рычага клапана в положение «перелив» следует открыть клапан, чтобы получить доступ к мембране внутри корпуса распылителя. Для выкручивания болтов необходимо применять специальный ключ, входящий в комплект поставки опрыскивателя. Следует проверить состояние мембраны, при необходимости, заменить ее.



### ОПАСНО

При установке распыляющего наконечника необходимо обращать особое внимание на угрозу травмирования и опасность отравления при контакте с вредными веществами.

## 7.5. Фильтры

### ВАЖНО!

Перед каждым заполнением бака очистить фильтрующую вставку всасывающего и нагнетающего фильтра и отдельных фильтров в корпусах распылителей.

Обслуживание фильтров состоит в периодической очистке фильтрующей сетки, контроле правильной их установки и исправного состояния уплотнения колпака и уплотнительных колец (круглых колец).



Для очистки фильтрующей сетки необходимо открутить гайку фильтра, снять колпак, извлечь фильтрующую сетку. Все детали прополоскать в емкости с водой. Сетку фильтра промыть в потоке воды и очистить мягкой щеткой. После очистки сетки необходимо повторить все действия в обратной последовательности. Следует обращать особое внимание на правильность положение и состояние круглых колец, фильтрующей сетки и уплотнения колпака.



### **ОПАСНО**

При очистке фильтров необходимо применять защитные перчатки.

## **7.6. Трапецеидальный механизм**

Трапецеидальный механизм представляет собой четырехточечное устройство крепления полевой балки, которое позволяет точно повторять рельеф местности при боковом наклоне трактора. Для правильного функционирования трапецеидального механизма следует обеспечить достаточный зазор между балкой трапецеидального механизма и поперечинами, а также периодически смазывать шкворни подвижной балки. Если трапецеидальный механизм работает правильно, развернутая полевая балка после наклона должна возвращаться в прежнее положение (при отключенной блокировке полевой балки).

На трапецеидальном механизме имеется блокировка (рис. 16).

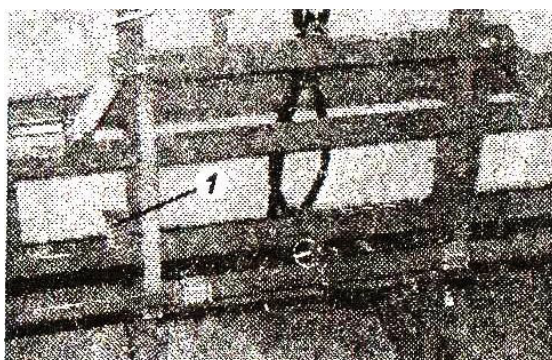


Рис. 16 Блокировка трапецеидального механизма

1-шплинт блокировки трапецеидального механизма

Блокировка трапецеидального механизма применяется:

- в транспортном положении устройства,
- при складывании одной части полевой балки,
- при обработке местности с углом наклона, превышающим  $5^\circ$ .

## **8. ТЕХНИЧЕСКОЕ ОБСЛУЖИВАНИЕ ОПРЫСКИВАТЕЛЯ**

### **8.1. Инструкция по смазыванию**

Все работы, связанные со смазыванием, следует выполнять в соответствии с таблицей 6.

Таблица 6. Узлы опрыскивателя, требующие смазывания.



| № | Смазываемые узлы | Тип масла или консистентной смазки  | Частота замены                     | Примечания   |
|---|------------------|---|------------------------------------|--|
| 1 | Насос P-120      | Hipol 15<br>Transol S-320<br>Hipol GL-4<br>80W/90<br><br>Консистентная смазка LT 42<br><br>Консистентная смазка LT 42 | 150 часов или перед каждым сезоном | Первая замена после 50 часов<br><br>Перед длитель- |



### ОПАСНО

Во время консервации и смазывании не следует пользоваться конструктивными выступами на устройстве в качестве подставок, это может привести к падению с высоты.

## 8.2. Возможные дефекты

В таблице 7 перечислены наиболее часто встречающиеся дефекты, причины и пути их устранения, которые могут появляться при работе опрыскивателя.

Таблица 7. Возможные дефекты при работе опрыскивателя.

| Дефекты   | Причины   | Устранение  |
|---|---|---|
| 1   | 2   | 3   |
| Не поступает рабочая жидкость к распылителям при включенном насосе и открытом управляющем клапане | <input checked="" type="checkbox"/> повреждены или неверно установлены клапаны насоса   | <input checked="" type="checkbox"/> проверить клапаны насоса и при необходимости заменить |
|   | <input checked="" type="checkbox"/> засорен фильтр на стороне всасывания или нагнетания | <input checked="" type="checkbox"/> очистить или заменить вставки фильтров                |
|   | <input checked="" type="checkbox"/> утечки на линии между баком и насосом               | <input checked="" type="checkbox"/> устранить утечки на линии и в местах соединений       |
| Давление на манометре снижается и не удаётся  | <input checked="" type="checkbox"/> засорен фильтр на стороне нагнетания                | <input checked="" type="checkbox"/> очистить или заменить вставки фильтра                 |

|  |  |   |
|--|--|---|
| настроить рабочее давление                           | <input checked="" type="checkbox"/> поврежден рукав давления                               | <input checked="" type="checkbox"/> заменить рукав  |
|  | <input checked="" type="checkbox"/> несоответствующие или изношенные форсунки распылителей | <input checked="" type="checkbox"/> заменить распылитель, если давление отличается более чем на 5% от указанного производителем |
| Существенные колебания стрелки манометра             | <input checked="" type="checkbox"/> завоздушена система                                    | <input checked="" type="checkbox"/> проверить герметичность стыков и рукавов  |
|  | <input checked="" type="checkbox"/> отсутствует воздух в воздушнике или низкое давление    | <input checked="" type="checkbox"/> проверить и повысить давление в воздушнике  |
|  | <input checked="" type="checkbox"/> повреждена мембрана                                    | <input checked="" type="checkbox"/> заменить мембрану   |
| Поток жидкости, выходящий из форсунок, неравномерный | <input checked="" type="checkbox"/> неверное давление в воздушнике                         | <input checked="" type="checkbox"/> проверить и повысить давление в воздушнике  |
| Насос работает слишком громко                        | <input checked="" type="checkbox"/> низкий уровень масла в насосе                          | <input checked="" type="checkbox"/> проверить и, при необходимости, увеличить объем масла                                       |
|  | <input checked="" type="checkbox"/> повышенные обороты насоса                              | <input checked="" type="checkbox"/> проверить число оборотов насоса (около 540 об/мин)  |
| Рабочая жидкость в масле                             | <input checked="" type="checkbox"/> повреждена мембрана                                    | <input checked="" type="checkbox"/> немедленно остановить работу насоса   |
|  |  | <input checked="" type="checkbox"/> заменить мембрану и масло в насосе  |
|  |  | <input checked="" type="checkbox"/> перед установкой новых мембран промыть внутренние полости насоса бензином или керосином     |

### 8.3. Указания относительно содержания и хранения опрыскивателя

Ежедневно перед началом работ следует тщательно проверять состояние рукавов для подачи жидкости (осмотреть рукава с целью обнаружения возможных трещин). Срок эксплуатации таких рукавов зависит, преимущественно, от использования устройства и места его хранения (под навесом либо на открытом воздухе). Проводить замену рукавов рекомендуется через пять лет от даты изготовления опрыскивателя.



#### **ВАЖНО**

Необходимо соблюдать сроки замены рукавов подачи жидкости.

Следует регулярно смазывать узлы устройства, указанные в инструкции по обслуживанию. Периодически следует осматривать устройство и защищать при помощи смазки подвижные части, с целью предотвращения их плавки и образования источника коррозии, которая могла бы повлиять на правильность работы устройства.



#### **ВАЖНО**

Все работы по ремонту опрыскивателя следует выполнять в специализированных технических мастерских.

Работы по консервации опрыскивателя состоят в его тщательной очистке и устранении выявленных неполадок, возникших в процессе эксплуатации. Каждый раз после использования опрыскивателя следует прополоскать его рабочие элементы. Для этого желательно использовать моющие средства, рекомендуемые производителями средств защиты растений. После применения моющих средства опрыскиватель следует повторно прополоскать чистой водой.



**ОПАСНО**

В случае если опрыскиватель остается с рабочей жидкостью (без полоскания), следует ограничить доступ людей и животных к устройству.

Во время подготовки опрыскивателя к хранению после окончания сезона сельскохозяйственных работ или в период, когда существует возможность заморозков, следует слить жидкость для опрыскивания из насоса и других элементов опрыскивателя: это позволит избежать их повреждения.

Опрыскиватель следует хранить под навесом, на сухом основании. Полевую балку следует установить в ее нижнем положении и опереть на соответствующих опорах.

Любые отмеченные сколы антикоррозионного покрытия следует закрасить перед началом хранения опрыскивателя.

**ВАЖНО** Во время хранения опрыскиватель следует разместить на ровной поверхности.

Техническое состояние опрыскивателя должно проверяться на специализированных станциях контроля опрыскивателей. Владелец опрыскивателя несет ответственность за проведение периодических проверок, в соответствии с наклейкой на баке. Проверки проводятся раз в два года.

**8.4. Указания по обслуживанию после окончания сезона работ**

После окончания сезона работ опрыскиватель необходимо тщательно очистить от химических средств и загрязнений. Износившиеся или поврежденные рабочие элементы следует заменить, все ослабленные винтовые соединения необходимо затянуть.

Из насоса следует слить жидкость для опрыскивания (подключить всасывающий и нагнетающий рукава, включить привод насоса приблизительно на 1 минуту). Распылители и манометр следует демонтировать и перенести в помещение с температурой выше 0°C.

Во время очистки распылителей их следует промыть водой или продуть сжатым воздухом.

**ВАЖНО** Очистка распылителей при помощи твердых предметов может привести к их повреждению.

Сколы лакокрасочного покрытия следует очистить и покрыть новым слоем защитной краски.

После окончания периода хранения (зимнего периода) следует провести запуск опрыскивателя, в соответствии с пунктом «Действия при первом запуске опрыскивателя».

## 9. Перевозка по дорогам общего пользования

### 9.1. Перевозка опрыскивателя на транспортных средствах

Подвесные полевые опрыскиватели могут перевозиться от производителя к продавцу или покупателю на грузовых автомобилях. Демонтаж опрыскивателей для транспортировки не проводится. При перевозке основное оборудование помещается в корзину растворителя химических средств. Опрыскиватели грузятся на автомобильные прицепы при помощи подъемных приспособлений, после установки тросов или цепей в местах, указанных производителем.



#### **ОПАСНО**

При подъеме опрыскивателя тросы или цепи следует закреплять в местах, обозначенных соответствующими символами.

### 9.2. Транспортировка опрыскивателя по дорогам общего пользования на тракторе

Транспортировка опрыскивателя, соединенного с трактором, по дорогам общего пользования, должна осуществляться при сложенной и закрепленной полевой балке. Полевая балка должна быть опущена в нижнее положение и держаться на опорах. Опрыскиватель, транспортируемый по дорогам общего пользования, должен быть оборудован переносными устройствами световой сигнализации, оснащенные сзади лампами, работающими в качестве задних фонарей: габаритные огни и сигнал «стоп», указатели поворотов и красный светоотражатель, а также белые габаритные огни спереди. На устройстве должен быть установлен треугольный знак, обозначающий транспортные средства с низкой скоростью движения. Кроме того, трактор, на котором закреплен опрыскиватель, должен соответствовать требованиям к транспортным средствам, передвигающимся по дорогам общего пользования, в соответствии с действующими правилами.



#### **ОПАСНО**

Запрещается перевозить на устройстве людей или предметы.

**ВНИМАНИЕ** Запрещается передвигаться по дорогам общего пользования без обозначения и освещения, соответствующего действующим требованиям. Опрыскиватель, транспортируемый по дорогам общего пользования, должен быть в обязательном порядке оборудован переносными устройствами световой сигнализации и треугольным знаком, обозначающим транспортные средства с низкой скоростью движения, которые устанавливаются в соответствующих креплениях, расположенных сзади устройства

## 10. ДЕМОНТАЖ



### **ОПАСНО**

Перед началом работ по демонтажу остатки жидкости после опрыскивания следует слить в герметичную емкость и передать, вместе с упаковками, в локальный пункт по утилизации химических отходов. Тщательно вымыть опрыскиватель, а после выполнения работ по демонтажу вымыть также инструменты, подвергшиеся загрязнению химическими веществами. Все действия следует выполнять при отключенном двигателя трактора и декомпрессии опрыскивателя.

Демонтаж устройства должен проводиться лицами, предварительно ознакомившимися с его строением. Данные работы должны проводиться после расположения устройства на ровном и прочном основании.

Демонтаж и замена рабочих элементов должны осуществляться согласно таблицам, содержащимся в каталоге запасных частей. В случае износившихся элементов необходимо действовать в соответствии с требованиями пункта «Утилизация».

При демонтаже элементов опрыскивателя, вес которых превышает 20 кг, следует использовать подъемные приспособления.



### **ОПАСНО**

Подъемные приспособления, используемые во время демонтажа, могут обслуживать только лица, имеющие соответствующие разрешения и квалификации.

## 11. УТИЛИЗАЦИЯ

Утилизация опрыскивателя должна проводиться после его предварительного демонтажа и осмотра элементов устройства. Во время демонтажа следует группировать части устройства в соответствии с видом материалов: резиновые элементы, пластик, элементы из черных металлов и элементы из цветных металлов.

Использованные элементы, выполненные из черных и цветных металлов, следует передавать в пункты приема соответствующих металлов.

Использованные масла и смазки следует передавать в сеть пунктов сбора этих материалов: там они проходят переработку с целью их повторного использования..

Элементы из резины и пластика следует передать в пункты приема и утилизации химических загрязненных веществ, или для использования (переработки или утилизации) на предприятия, располагающие соответствующим оборудованием.

### **ВАЖНО**

Сжигание масел, пластиковых и резиновых материалов в устройствах, не предназначенных для этих целей, ведет к загрязнению окружающей среды и является нарушением действующих правил.

## 12. ТЕХНИЧЕСКАЯ ХАРАКТЕРИСТИКА

Технические данные опрыскивателей полевых навесных представлены в таблице 7. Все измерения геометрических размеров и массы, указанные в технической характеристике, произведены с точностью 1%.

Таблица 7. Технические данные опрыскивателей

| №  | Параметр                                       | Ед. изм.             | Опрыскиватель  |         |         |         |         |       |        |        |
|----|--|----------------------|--|---------|---------|---------|---------|-------|--------|--------|
|    |  |                      | 200  | 300     | 400     | 500     | 600     | 800   | 1000   | 1200   |
| 1  | 2  | 3                    | 4  | 5       | 6       | 7       | 8       | 9     | 10     | 11     |
|    | Тип  | -                    | навесной   |         |         |         |         |       |        |        |
| 2  | Габаритные размеры                             |                      |  |         |         |         |         |       |        |        |
|    | Положение для транспортировки                  |                      |  |         |         |         |         |       |        |        |
|    | - длина  | мм                   | 900  | 900     | 900     | 900     | 1150    | 1150  | 1150   | 1150   |
|    | - ширина                                       | мм                   | 2100   | 2100    | 2100    | 2600    | 2600    | 2600  | 2600   | 2600   |
|    | - высота                                       | мм                   | 2000   | 2000    | 2000    | 2000    | 2000    | 2000  | 2500   | 2500   |
| 3  | Масса опрыскивателя                            | -                    |  |         |         |         |         |       |        |        |
|    | - пустого                                      | кг                   | 100  | 130     | 140     | 150     | 170     | 190   | 230    | 250    |
|    | - допустимая общая масса                       | кг                   | 330  | 485     | 585     | 605     | 815     | 1090  | 1230   | 1500   |
| 4  | Насос  |                      |  |         |         |         |         |       |        |        |
|    | Тип  | -                    | P-120  |         |         |         |         |       |        |        |
|    | Производитель                                  | -                    | МЕХАНИЧЕСКИЙ ЗАВОД МАШИН И СЕЛЬСКОХОЗЯЙСТВЕННОГО ОБОРУДОВАНИЯ «БЯРДСКИЙ»<br>08-106 Збучин, ул. Полночна 34                       |         |         |         |         |       |        |        |
|    | Напор при:                                     |                      |  |         |         |         |         |       |        |        |
|    | - 0,0 МПа                                      | дм <sup>3</sup> /мин | 122  |         |         |         |         |       |        |        |
|    | - максимальном давлении                        | дм <sup>3</sup> /мин | 100  |         |         |         |         |       |        |        |
|    | Максимальное рабочее давление                  | МПа                  | 1,5  |         |         |         |         |       |        |        |
|    | Рабочее число оборотов                         | об/мин               | 540  |         |         |         |         |       |        |        |
|    | Расположение насоса                            | -                    | по центру под баком  |         |         |         |         |       |        |        |
| 5  | Бак  |                      |  |         |         |         |         |       |        |        |
|    | Объем  | дм <sup>3</sup>      | 200  | 300     | 400     | 500     | 600     | 800   | 1000   | 1200   |
|    | Максимальный объем                             | дм <sup>3</sup>      | 220  | 320     | 425     | 525     | 640     | 850   | 1050   | 1250   |
|    | Диаметр входного отверстия                     | мм                   | 200  | 200     | 200     | 200     | 400     | 400   | 400    | 400    |
|    | Индикатор заполнения                           | -                    | прозрачная трубка  |         |         |         |         |       |        |        |
|    | Шкала  | дм <sup>3</sup>      | 0-200  | 0 - 300 | 0 - 400 | 0 - 400 | 0 - 600 | 0-800 | 0-1000 | 0-1200 |
|    | Поплавок                                       | -                    | красный шарик  |         |         |         |         |       |        |        |
|    | Элементарная делительная шкала                 | дм <sup>3</sup>      | 50   |         |         |         |         |       |        |        |
| 6  | Остаток жидкости с момента нестабильной работы | дм <sup>3</sup>      | 3  | 4       | 5       | 5       | 6       | 8     | 10     | 12     |
| 7  | Объем растворителя пестицидов                  | дм <sup>3</sup>      | 3,3  | 5,5     | 5,5     | 5,5     | 27      | 35    | 40     | 40     |
| 8  | Бак чистой воды для мытья рук                  | дм <sup>3</sup>      | 15-30  |         |         |         |         |       |        |        |
| 9  | Смеситель                                      |                      |  |         |         |         |         |       |        |        |
|    | Тип  | -                    | гидравлический   |         |         |         |         |       |        |        |
|    | Вид  | -                    | эжекторный   |         |         |         |         |       |        |        |
| 10 | Управляющий клапан                             |                      |  |         |         |         |         |       |        |        |
|    | Тип  | -                    | ZS   |         |         |         |         |       |        |        |
|    | Диапазон показаний манометра                   | бар                  | 0 – 16   |         |         |         |         |       |        |        |
|    | Точность деления шкалы манометра               | бар                  | 0 – 5 зеленая шкала – точность 0,2 бар<br>5 – 10 бар желтая шкала – точность 0,5 бар<br>10 – 16 красная шкала – точность 0,5 бар |         |         |         |         |       |        |        |
|    | Количество штуцеров на приеме                  | шт.                  | 3 + растворитель   |         |         |         |         |       |        |        |
| 11 | Дренажный клапан                               |                      |  |         |         |         |         |       |        |        |
|    | Тип  | -                    | грибковый  |         |         |         |         |       |        |        |
| 12 | Число ступеней фильтрации                      | шт.                  | 3  |         |         |         |         |       |        |        |

|    |   |          |   |             |                |             |             |                             |                             |                             |
|----|---|----------|---|-------------|----------------|-------------|-------------|-----------------------------|-----------------------------|-----------------------------|
| 13 | Сито на входе   | мм       | 0,8 x 0,8   |             |                |             |             |                             |                             |                             |
| 14 | Фильтры   |          | 0,6 x 0,6   |             |                |             |             |                             |                             |                             |
|    | - всасывающий фильтр                                  | мм       | 0,4 x 0,4   |             |                |             |             |                             |                             |                             |
|    | - нагнетательный фильтр                               | мм       | 0,2 x 0,2   |             |                |             |             |                             |                             |                             |
|    | - фильтр в корпусах распылителей                      | мм       |   |             |                |             |             |                             |                             |                             |
| 15 | Полевая балка   |          |   |             |                |             |             |                             |                             |                             |
|    | - рабочая ширина                                      | м        | 6/10  | 6/10/12     | 10/12          | 10/12/15    | 10/12/15    | 12/15/18                    | 12/15/18                    | 15/18                       |
|    | - рабочая ширина секции                               | м        | 3,5; 3;<br>3,5  | 3,5; 3; 3,5 | 3,5; 3;<br>3,5 | 4,5; 3; 4,5 | 4,5; 3; 4,5 | 4,5; 3;<br>4,5; 4,5;<br>4,5 | 4,5; 3;<br>4,5; 4,5;<br>4,5 | 4,5; 3;<br>4,5; 4,5;<br>4,5 |
|    | - шаг между наконечниками распылителей                | мм       | 500   |             |                |             |             |                             |                             |                             |
|    | - диапазон настройки высоты распылителей над землей   | мм       | 90 - 1160   |             |                |             |             |                             |                             |                             |
|    | - выдвижной механизм балки                            | -        | ручная лебедка/гидравлический подъем  |             |                |             |             |                             |                             |                             |
| 16 | Распылители   |          |   |             |                |             |             |                             |                             |                             |
|    | - тип   | -        | щелевые   |             |                |             |             |                             |                             |                             |
| 17 | Соединение с трактором:                               |          |   |             |                |             |             |                             |                             |                             |
|    | - класс   | - кН кВт | 0,6   | 0,9         | 0,9            | 1,4         | 1,4         | 1,4                         | 1,4                         | 2,0                         |
|    | - тяговое усилие                                      |          | 6   | 9           | 9              | 14          | 14          | 14                          | 14                          | 20                          |
|    | - требуемая мощность                                  |          | 25  | 35          | 35             | 50          | 50          | 50                          | 60                          | 60                          |
| 18 | Транспортный просвет                                  | мм       | 300   |             |                |             |             |                             |                             |                             |
| 19 | Рабочая скорость                                      | км/ч     | 4 - 10  |             |                |             |             |                             |                             |                             |
| 20 | Максимальная скорость при транспортировке             | км/ч     | 15  |             |                |             |             |                             |                             |                             |
| 21 | Рукава для жидкостей                                  |          |   |             |                |             |             |                             |                             |                             |
|    | - маркировка  | -        | 0702 ORIGINAL GUTTASYN 12,5/3<br>BO 20 BAR/20-C Made in Germany (Производство Германии) |             |                |             |             |                             |                             |                             |
|    | - допустимое давление                                 | МПа      |   |             |                |             |             |                             |                             |                             |
| 22 | Шарнирно-телескопический вал                          |          |   |             |                |             |             |                             |                             |                             |
|    | - производитель                                       | -        | BONDIOLI & PAVESI *   |             |                |             |             |                             |                             |                             |
|    | - обозначение   | -        | 8 102 056 FF 007 007  |             |                |             |             |                             |                             |                             |
|    | - тип   | -        | 1   |             |                |             |             |                             |                             |                             |
|    | - размер  | -        | 3   |             |                |             |             |                             |                             |                             |
|    | - номинальный крутящий момент                         | Нм       | 270   |             |                |             |             |                             |                             |                             |
|    | - номинальная передаваемая мощность                   | кВт      | 15  |             |                |             |             |                             |                             |                             |
|    | - длина сложенного вала между крестовинами            | мм       | 560   |             |                |             |             |                             |                             |                             |
|    | - рабочие оборота ведущего вала                       | об/мин   | 540   |             |                |             |             |                             |                             |                             |
|    | - концевой участок вала со стороны трактора (шлицы)   | -        | 6   |             |                |             |             |                             |                             |                             |
|    | - концевой участок вала со стороны устройства (шлицы) | -        | 6   |             |                |             |             |                             |                             |                             |

\* - производителем шарнирно-телескопического вала, параметры которого указаны в таблице является компания BONDIOLI & PAVESI Poland Ltd. – 76-200 г.Слупск, ул.Познаньска 38, тел. (048) (059) 82-58-744.

## **Каталог запасных частей**

Порядок использования каталога.

Каталог запасных частей содержит рисунки и таблицы монтажных узлов опрыскивателя.

Каталогом необходимо пользоваться следующим образом:

- определить принадлежность ремонтируемой детали к соответствующему монтажному узлу, согласно таблицам,
- найти необходимую деталь в монтажной таблице, руководствуясь номером позиции на схеме узла.

Запасные части можно приобрести у производителя опрыскивателя. Для этого следует связаться с производителем по почте или по телефону. При этом следует указать:

- точный адрес заказчика,
- заводской номер опрыскивателя,
- обозначение опрыскивателя,
- год изготовления,
- номер инструкции по обслуживанию,
- точное название детали или узла,
- маркировка КТМ, номер запасной части или стандарт,
- количество штук,
- условия оплаты.

Все стандартные элементы доступны в розничной продаже.



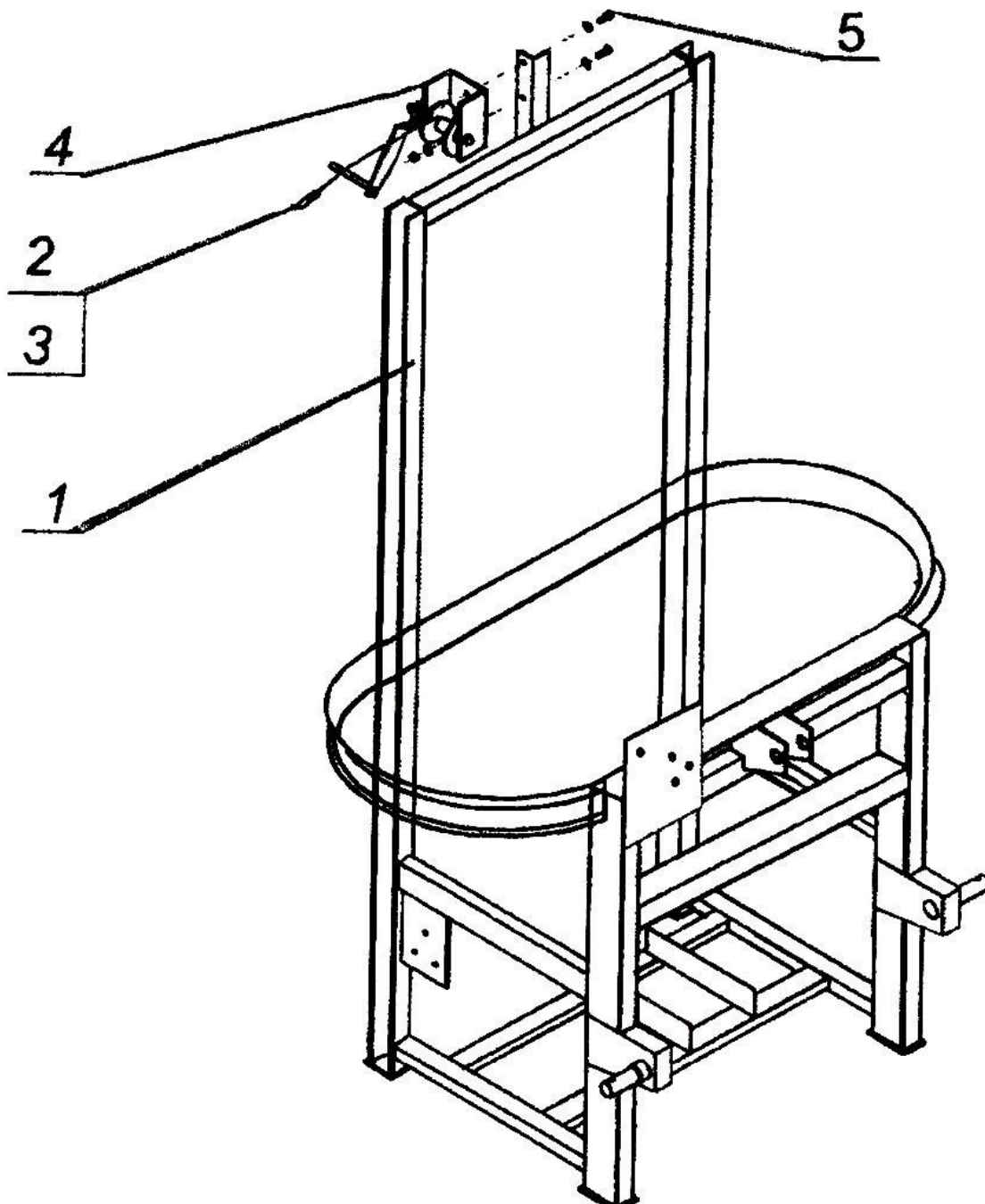


Таблица 1

**РАМА ОПРЫСКИВАТЕЛЯ**

| Поз. на схеме | Наименование узла или детали | Маркировка КТМ или номер стандарта | КОЛИЧЕСТВО |        |        |        |
|---------------|------------------------------|------------------------------------|------------|--------|--------|--------|
|               |                              |                                    | P329       | P329/1 | P329/2 | P329/3 |
| 1             | Рама опрыскивателя в сборе   | 4329-01-001                        | 1          | 1      | 1      | 1      |
| 2             | Трос 4-7×7 L=1200            | PN-72/M-80214                      | 1          | 1      | 1      | 1      |
| 3             | Зажим 4                      | PN-73/M-80241                      | 1          | 1      | 1      | 1      |
| 4             | Лебедка в сборе              | 4329-01-005                        | 1          | 1      | 1      | 1      |
| 5             | Болт М8×20                   | PN-85/M-82101                      | 1          | 1      | 1      | 1      |

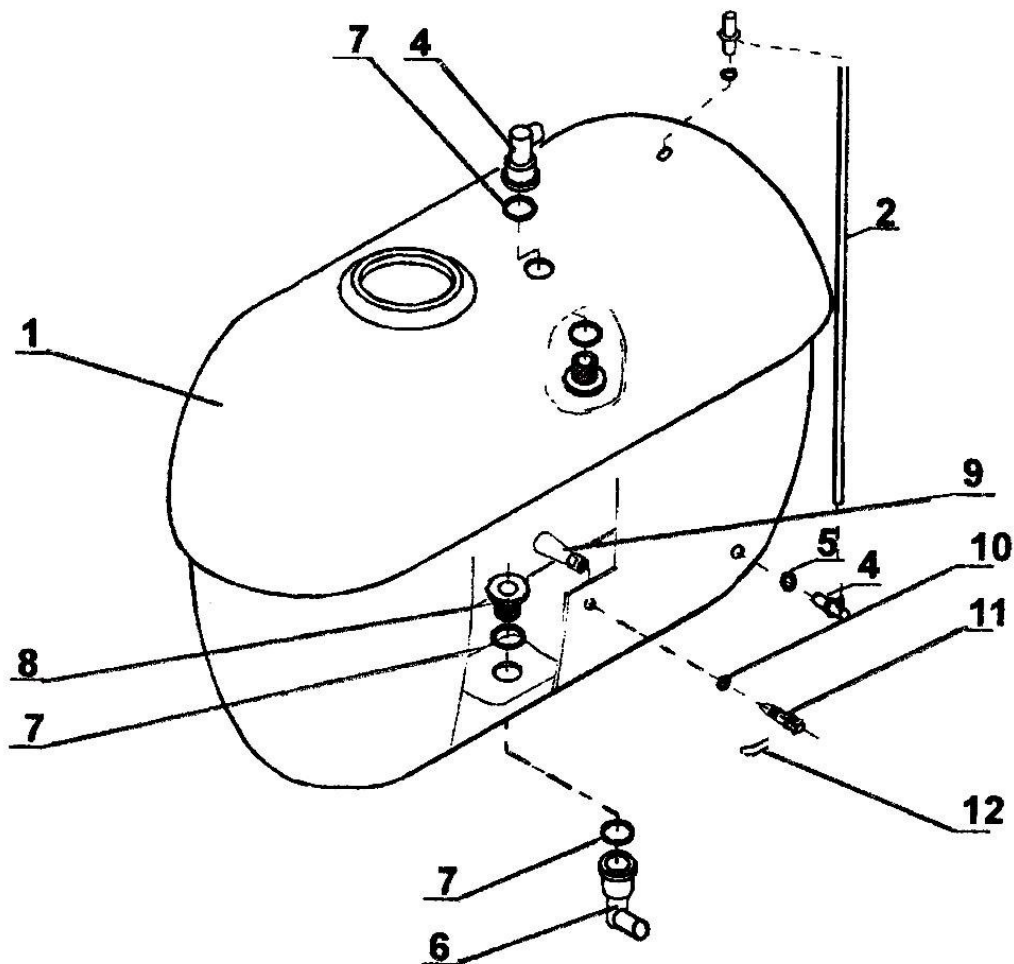


Таблица 2  
**БАК 300 л, 400 л**

| Поз.<br>на<br>схеме | Наименование узла или детали        | Маркировка КТМ или<br>номер стандарта | КОЛИЧЕСТВО |
|---------------------|-------------------------------------|---------------------------------------|------------|
|                     |                                     |                                       | Р329       |
| 1                   | Бак 300 л                           | 4329-02-001                           | 1          |
| 2                   | Патрубок индикатора уровня жидкости | 4329-02-002                           | 1          |
| 3                   | Входное отверстие                   | 4329-02-003                           | 1          |
| 4                   | Штуцер                              | 4329-02-005                           | 3          |
| 5                   | Уплотнение                          | 4329-02-006                           | 3          |
| 6                   | Колено                              | 4329-02-007                           | 2          |
| 7                   | Уплотнение                          | 4329-02-008                           | 4          |
| 8                   | Штуцер                              | 4329-02-009                           | 2          |
| 9                   | Диффузор                            | 4329-02-010                           | 1          |
| 10                  | Уплотнение                          | 4329-02-011                           | 1          |
| 11                  | Форсунка гидравлического смесителя  | 4329-02-012                           | 1          |
| 12                  | Шплинт                              | 4329-02-013                           | 1          |

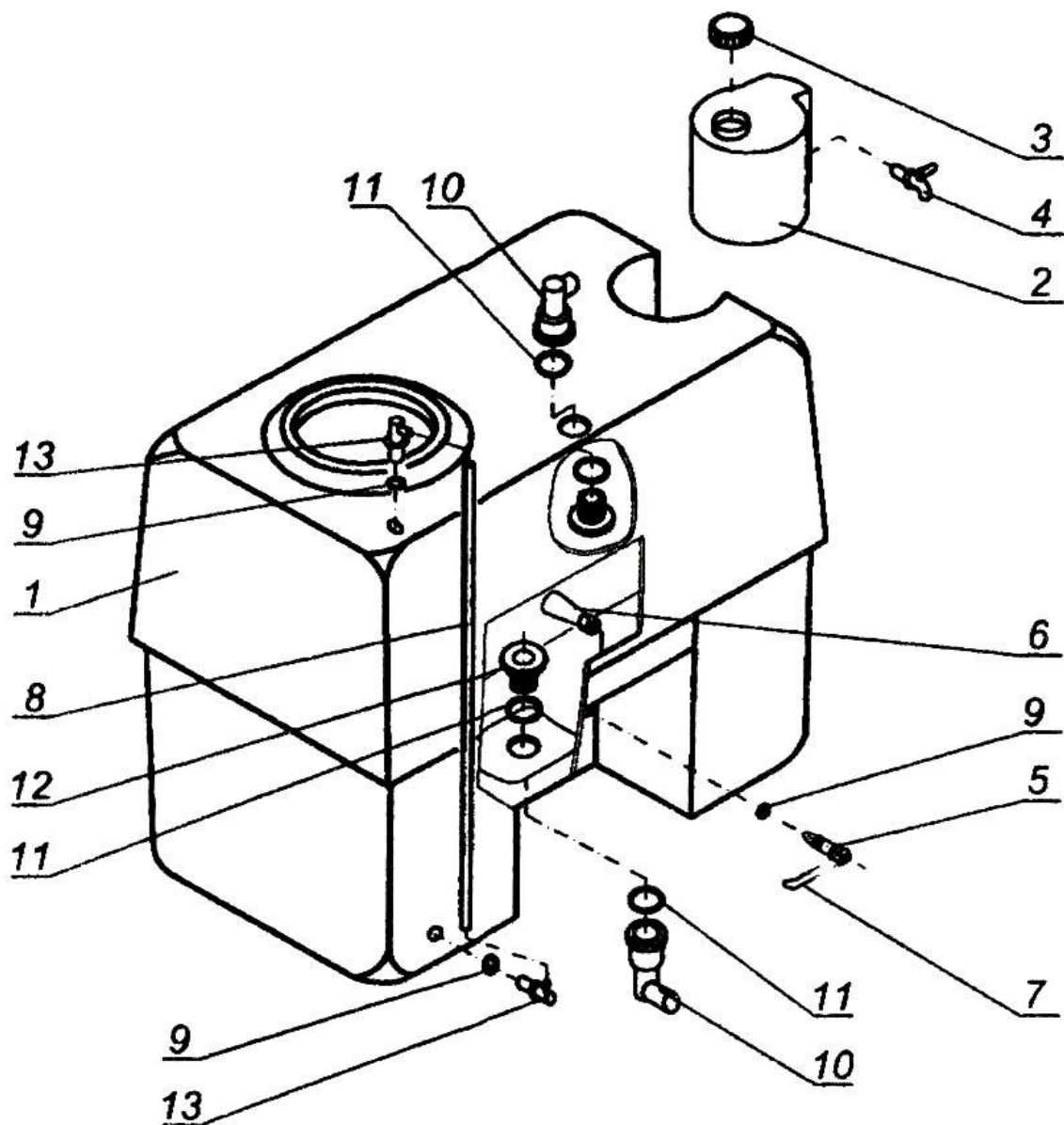


Таблица 3  
БАК 600 л

| Поз.<br>на<br>схеме | Наименование узла или детали        | Маркировка<br>КТМ или но-<br>мер стандарта | КОЛИЧЕСТВО |        |        |
|---------------------|-------------------------------------|--|------------|--------|--------|
|                     |                                     |  | Р329/1     | Р329/2 | Р329/3 |
| 1                   | Бак 600 л                           | 4329-004-001                               | -          | -      | 1      |
| 2                   | Бак чистой воды                     | 4329-003-002                               | 1          | 1      | 1      |
| 3                   | Крышка бака                         | 4329-004-003                               | 1          | 1      | 1      |
| 4                   | Клапан                              | 4329-004-004                               | 1          | 1      | 1      |
| 5                   | Форсунка гидравлического смесителя  | 4329-004-005                               | 1          | 1      | 1      |
| 6                   | Диффузор                            | 4329-004-006                               | 1          | 1      | 1      |
| 7                   | Шплинт 2,5×50                       | 4329-003-007                               | 1          | 1      | 1      |
| 8                   | Патрубок индикатора уровня жидкости | 4329-004-008                               | 1          | 1      | 1      |
| 9                   | Уплотнение                          | 4329-004-009                               | 3          | 3      | 3      |
| 10                  | Колено                              | 4329-004-010                               | 2          | 2      | 2      |
| 11                  | Уплотнение                          | 4329-004-011                               | 4          | 4      | 4      |
| 12                  | Штуцер                              | 4329-004-012                               | 2          | 2      | 2      |
| 13                  | Штуцер индикатора уровня жидкости   | 4329-004-013                               | 2          | 2      | 2      |

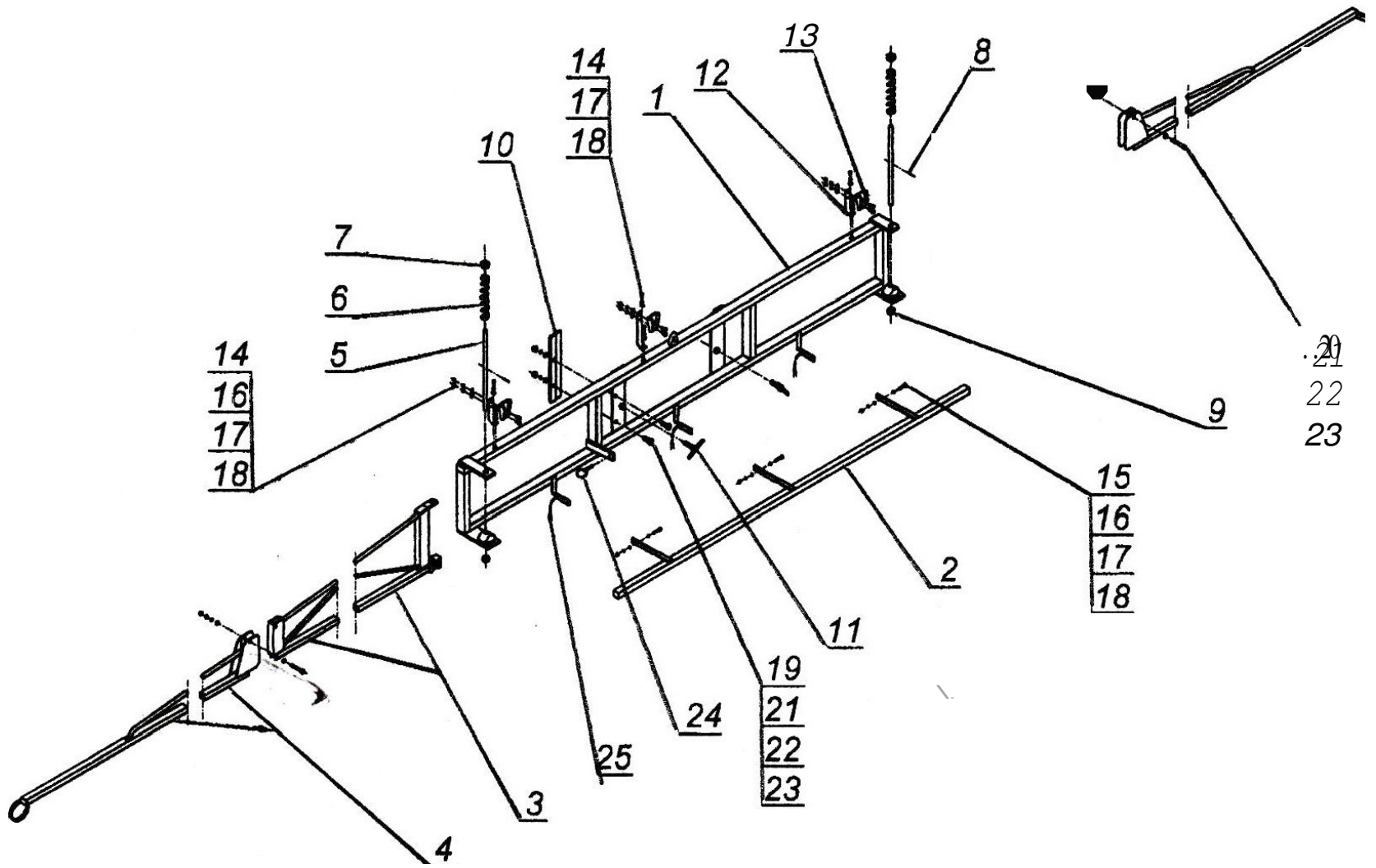


Таблица 4

**ПОЛЕВАЯ БАЛКА**

| Поз.<br>на<br>схеме | Наименование узла или детали                          | Маркировка<br>КТМ или номер<br>стандарта | КОЛИЧЕСТВО |        |        |        |
|---------------------|---|--|------------|--------|--------|--------|
|                     |   |  | P329       | P329/1 | P329/2 | P329/3 |
|                     | Кронштейн балки 10 м в сборе                          | 4329-03-001                              | 1          | 1      | -      | -      |
|                     | Кронштейн балки 12 м в сборе                          | 4329-03-002                              | -          | -      | 1      | 1      |
|                     | Наклонная секция в сборе                              | 4329-03-003                              | 1          | 1      | -      | -      |
|                     | Наклонная секция в сборе                              | 4329-03-004                              | -          | -      | 1      | 1      |
|                     | Внутр.секция балки левая 10 м в сборе                 | 4329-03-005                              | 1          | 1      | -      | -      |
|                     | Внутр.секция балки левая 12 м в сборе                 | 4329-03-006                              | -          | -      | 1      | 1      |
| 3.а                 | Внутр.секция балки правая 10 м в сборе                | 4329-03-007                              | 1          | 1      | -      | -      |
|                     | Внутр.секция балки правая 12 м в сборе                | 4329-03-008                              | -          | -      | 1      | 1      |
|                     | Наруж.секция балки левая 10 м в сборе                 | 4329-03-009                              | 1          | 1      | -      | -      |
|                     | Наруж.секция балки левая 12 м в сборе                 | 4329-03-010                              | -          | -      | 1      | 1      |
| 4.а                 | Наруж.секция балки правая 10 м в сборе                | 4329-03-011                              | 1          | 1      | -      | -      |
|                     | Наруж.секция балки правая 12 м в сборе                | 4329-03-012                              | -          | -      | 1      | 1      |
|                     | Шкворень  | 4329-03-013                              | 2          | 2      | 2      | 2      |
|                     | Винтовая пружина сжатия                               | 4329-03-014                              | 2          | 2      | 2      | 2      |
|                     | Прокладка опорная                                     | 4329-03-015                              | 2          | 2      | 2      | 2      |
|                     | Шплинт 6x40-с   | PN-89/M-82021                            | 2          | 2      | 2      | 2      |
|                     | Гайка М16   | PN-86/M-82144                            | 2          | 2      | 2      | 2      |
|                     | Упор скольжения в сборе                               | 4329-03-016                              | 1          | 1      | 1      | 1      |
|                     | Зажим в сборе   | 4329-03-017                              | 2          | 2      | 2      | 2      |
|                     | Кронштейн для крепления                               | 4329-03-018                              | 3          | 3      | 3      | 3      |
|                     | Планка для установки фонарей и опознавательных знаков | PN-93/S-73103                            | 3          | 3      | 3      | 3      |
|                     | Болт М8x20  | PN-85/M-82101                            | 12         | 12     | 12     | 12     |
|                     | Болт М8x25  | PN-85/M-82101                            | 3          | 3      | 3      | 3      |
|                     | Гайка М8  | PN-86/M-82144                            | 9          | 9      | 9      | 9      |
|                     | Прокладка круглая 8,4                                 | PN-78/M-82005                            | 18         | 18     | 18     | 18     |
|                     | Прокладка пружинная 8,2                               | PN-77/M-82008                            | 15         | 15     | 15     | 15     |
|                     | Болт М10x35   | PN-85/M-82101                            | 2          | 2      | 2      | 2      |
|                     | Болт М10x70   | PN-85/M-82101                            | 2          | 2      | 2      | 2      |
|                     | Гайка М10   | PN-86/M-82144                            | 4          | 4      | 4      | 4      |
|                     | Прокладка круглая 10,5                                | PN-78/M-82005                            | 6          | 6      | 6      | 6      |
|                     | Прокладка пружинная 10,2                              | PN-77/M-82008                            | 4          | 4      | 4      | 4      |
|                     | Стержень со стопорным кольцом 12x45                   | PN-ISO 7072                              | 1          | 1      | 1      | 1      |
|                     | Шплинт пружинный                                      | PN-ISO 7072                              | 3          | 3      | 3      | 3      |

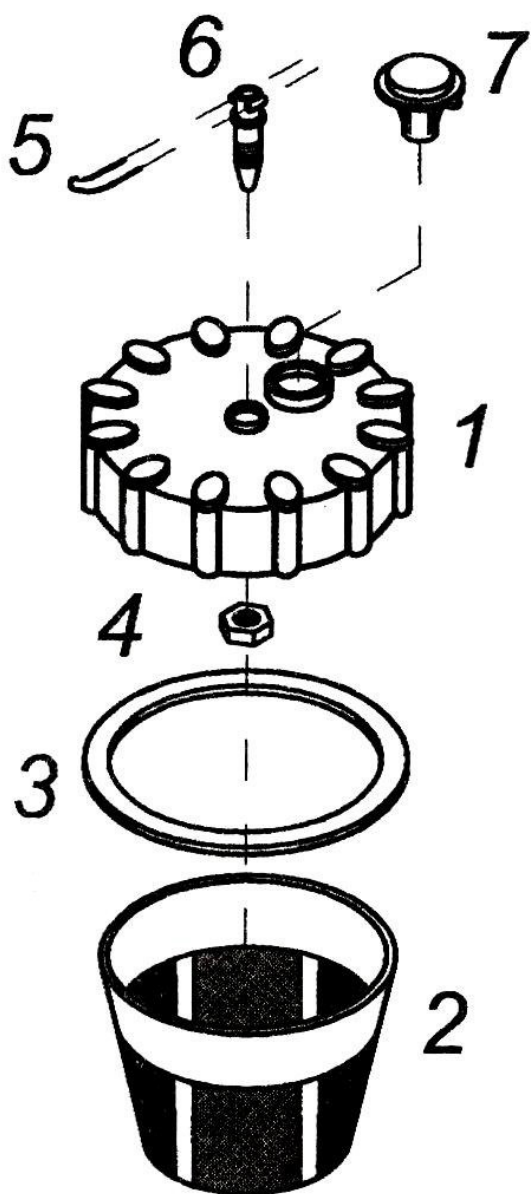


Таблица 5

**РАСТВОРИТЕЛЬ ХИМИЧЕСКИХ ВЕЩЕСТВ**

| Поз.<br>на<br>схеме | Наименование узла или детали | Маркировка<br>КТМ или но-<br>мер стандарта | КОЛИЧЕСТВО |        |        |
|---------------------|------------------------------|--|------------|--------|--------|
|                     |                              |  | P329/1     | P329/2 | P329/3 |
|                     | Крышка                       | 4329-04-001                                | 1          | 1      | 1      |
|                     | Сито на входе                | 4329-04-002                                | 1          | 1      | 1      |
|                     | Уплотнение                   | 4329-04-003                                | 1          | 1      | 1      |
|                     | Гайка M22                    | 4329-04-004                                | 1          | 1      | 1      |
|                     | Шплинт 2,5×50                | 4329-04-005                                | 1          | 1      | 1      |
|                     | Форсунка                     | 4329-04-006                                | 1          | 1      | 1      |
|                     | Воздушник                    | 4329-04-007                                | 1          | 1      | 1      |

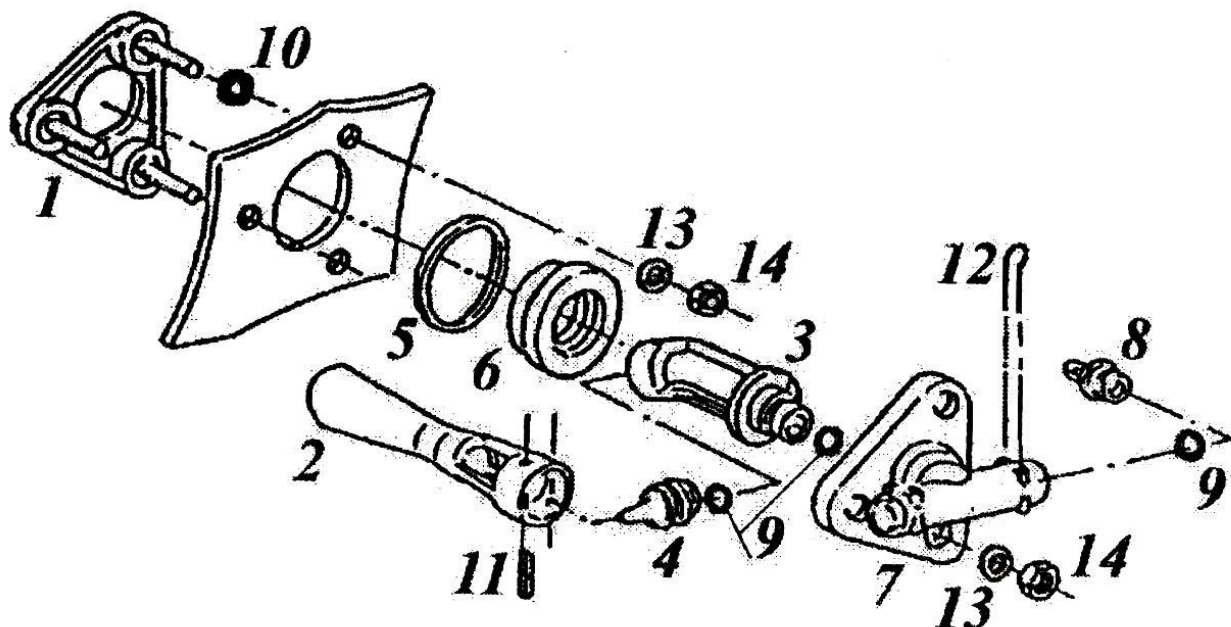
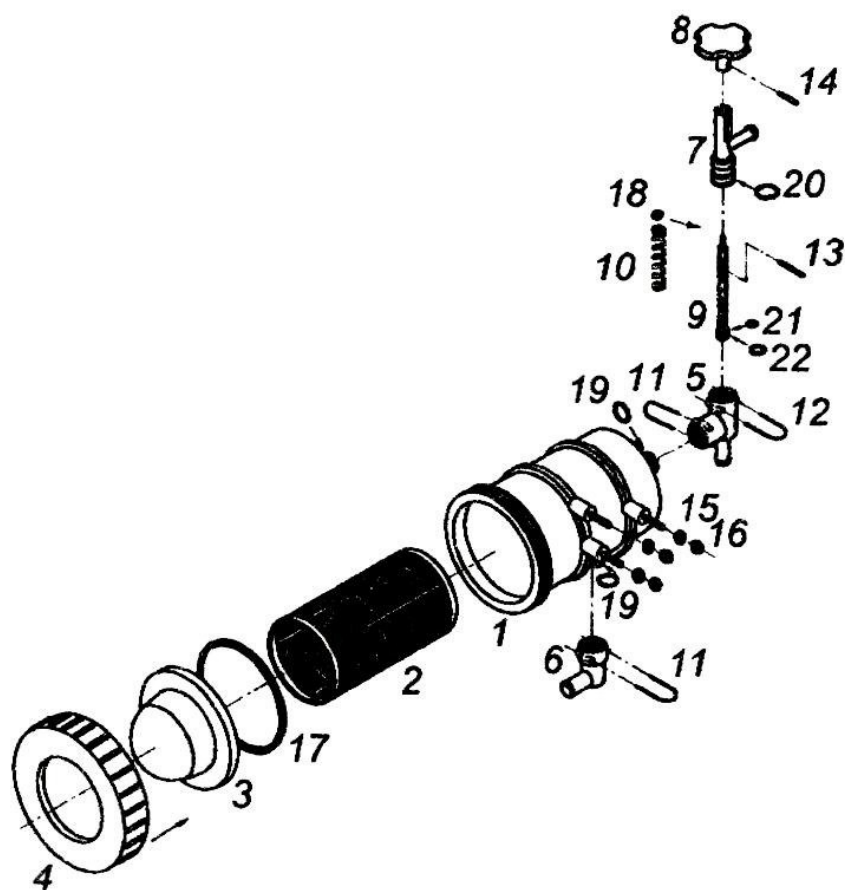


Таблица 6  
**ГИДРАВЛИЧЕСКИЙ СМЕСИТЕЛЬ**

| Поз.<br>на<br>схеме | Наименование узла или детали   | Маркировка<br>КТМ или номер<br>стандарта | КОЛИЧЕСТВО |        |        |        |
|---------------------|--------------------------------|--|------------|--------|--------|--------|
|                     |                                |  | P329       | P329/1 | P329/2 | P329/3 |
|                     | Рамка                          | 4329-05-001                              | 1          | 1      | 1      | 1      |
|                     | Диффузор                       | 4329-05-002                              | 1          | 1      | 1      | 1      |
|                     | Направляющая вставка           | 4329-05-003                              | 1          | 1      | 1      | 1      |
|                     | Форсунка                       | 4329-05-004                              | 1          | 1      | 1      | 1      |
|                     | Уплотнение                     | 4329-05-005                              | 1          | 1      | 1      | 1      |
|                     | Вставка                        | 4329-05-006                              | 1          | 1      | 1      | 1      |
|                     | Корпус смесителя               | 4329-05-007                              | 1          | 1      | 1      | 1      |
|                     | Заглушка                       | 4329-05-008                              | 1          | 1      | 1      | 1      |
|                     | Кольцо уплотнительное 13,3×2,4 | PN-60/M-86961                            | 3          | 3      | 3      | 3      |
|                     | Уплотнение                     | 4329-05-009                              | 3          | 3      | 3      | 3      |
|                     | Штифт позиционирующий          | 4329-05-010                              | 2          | 2      | 2      | 2      |
|                     | Шплинт 2,5×50                  | 4329-05-011                              | 2          | 2      | 2      | 2      |
|                     | Прокладка 8,4                  | PN-78/M-82005                            | 3          | 3      | 3      | 3      |
|                     | Гайка М8                       | PN-86/M-82144                            | 3          | 3      | 3      | 3      |

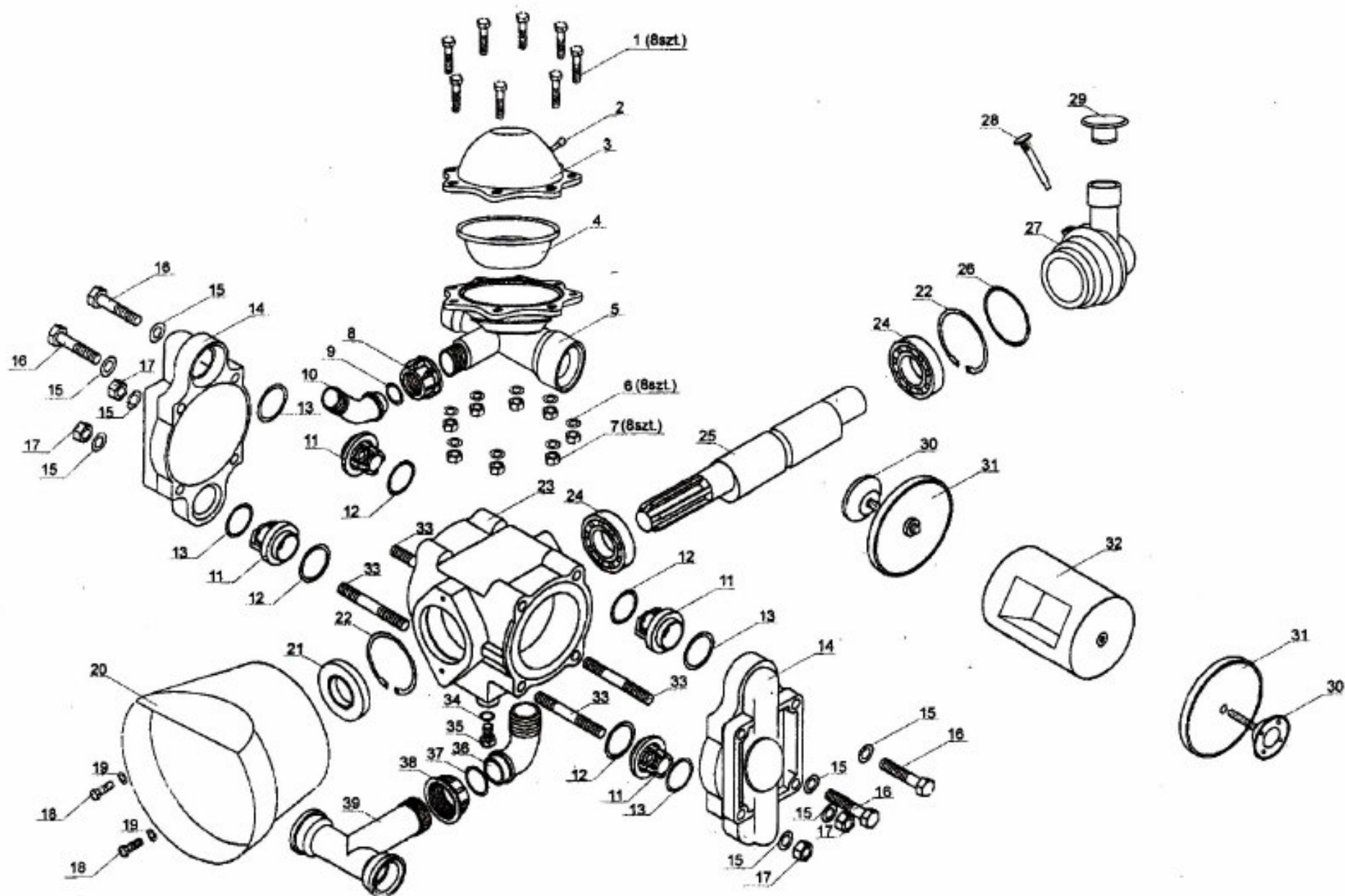




### ВСАСЫВАЮЩИЙ ФИЛЬТР

| Поз.<br>на<br>схеме | Наименование узла или детали | Маркировка<br>КТМ или номер<br>стандарта | КОЛИЧЕСТВО |        |        |        |
|---------------------|------------------------------|--|------------|--------|--------|--------|
|                     |                              |  | P329       | P329/1 | P329/2 | P329/3 |
| 1                   | Корпус фильтра               | 4329-06-001                              | 1          | 1      | 1      | 1      |
| 2                   | Вставка фильтрующая          | 4329-06-002                              | 1          | 1      | 1      | 1      |
| 3                   | Крышка фильтра               | 4329-06-003                              | 1          | 1      | 1      | 1      |
| 4                   | Гайка крышки                 | 4329-06-004                              | 1          | 1      | 1      | 1      |
| 5                   | Наконечник трехходовой       | 4329-06-005                              | 1          | 1      | 1      | 1      |
| 6                   | Штуцер угловой               | 4329-06-006                              | 1          | 1      | 1      | 1      |
| 7                   | Штуцер дренажного клапана    | 4329-06-007                              | 1          | 1      | 1      | 1      |
| 8                   | Регулятор дренажного клапана | 4329-06-008                              | 1          | 1      | 1      | 1      |
| 9                   | Стержень дренажного клапана  | 4329-06-009                              | 1          | 1      | 1      | 1      |
| 10                  | Пружина                      | 4329-06-010                              | 1          | 1      | 1      | 1      |
| 11                  | Шплинт 5×70                  | 4329-06-011                              | 2          | 2      | 2      | 2      |
| 12                  | Шплинт 5×55                  | 4329-06-012                              | 1          | 1      | 1      | 1      |
| 13                  | Штырь 3×24-В                 | PN-89/М-85021                            | 1          | 1      | 1      | 1      |
| 14                  | Штырь 3×15-В                 | PN-89/М-85021                            | 1          | 1      | 1      | 1      |
| 15                  | Гайка М8                     | PN-86/М-82144                            | 3          | 3      | 3      | 3      |
| 16                  | Прокладка 8,4                | PN-78/М-82005                            | 3          | 3      | 3      | 3      |
| 17                  | Уплотнение                   | 4329-06-013                              | 1          | 1      | 1      | 1      |
| 18                  | Уплотнение                   | 4329-06-014                              | 1          | 1      | 1      | 1      |
| 19                  | Кольцо уплотнительное        | 4329-06-015                              | 2          | 2      | 2      | 2      |
| 20                  | Кольцо уплотнительное        | 4329-06-016                              | 1          | 1      | 1      | 1      |
| 21                  | Кольцо уплотнительное        | 4329-06-017                              | 2          | 2      | 2      | 2      |
| 22                  | Кольцо уплотнительное        | 4329-06-018                              | 1          | 1      | 1      | 1      |





| №  | Наименование детали                                     | Количество | Маркировка КТМ или номер стандарта |
|----|---|------------|------------------------------------|
| 1  | Болт М8×30  | 8          | PN-85/М-82105                      |
| 2  | Клапан воздушника                                       | 1          | 4329-08-001                        |
| 3  | Чаша воздушника   | 1          | 4329-08-002                        |
| 4  | Мембрана воздушника                                     | 1          | 4329-08-003                        |
| 5  | Корпус нагнетательного коллектора                       | 1          | 4329-08-004                        |
| 6  | Прокладка 8   | 8          | PN-77/М-82008                      |
| 7  | Гайка М8  | 8          | PN-86/М-82144                      |
| 8  | Гайка 1   | 1          | 4329-08-005                        |
| 9  | Кольцо уплотнительное 20,2×3                            | 1          | PN-64/М-73094                      |
| 10 | Колено 25   | 1          | 4329-08-006                        |
| 11 | Клапан  | 4          | 4329-08-007                        |
| 12 | Кольцо уплотнительное 38×4                              | 4          | PN-64/М-73093                      |
| 13 | Кольцо уплотнительное 35×5                              | 4          | PN-64/М-73096                      |
| 14 | Крышка  | 2          | 4329-08-008                        |
| 15 | Прокладка 12  | 8          | PN-77/М-82008                      |
| 16 | Болт М12×60   | 4          | PN-85/М-82106                      |
| 17 | Гайка М12   | 4          | PN-86/М-82144                      |
| 18 | Болт М8×30  | 2          | PN-85/М-82105                      |
| 19 | Прокладка 8   | 2          | PN-78/М-82005                      |
| 20 | Чехол ведущего вала                                     | 1          | 4329-08-009                        |
| 21 | Уплотнение 35×72×10                                     | 1          | PN-66/М-86960                      |
| 22 | Кольцо стопорное 72W                                    | 2          | PN-81/М-85111                      |
| 23 | Корпус насоса   | 1          | 4329-08-010                        |
| 24 | Подшипник шариковый 6207                                | 2          | PN-85/М-86100                      |
| 25 | Приводной вал   | 1          | 4329-08-011                        |
| 26 | Кольцо уплотнительное 59,2×5,7                          | 1          | PN-64/М-73072                      |
| 27 | Крышка отверстия для добавления и контроля уровня масла | 1          | 4329-08-012                        |
| 28 | Щуп для измерения уровня масла                          | 1          | 4329-08-013                        |
| 29 | Пробка отверстия для добавления масла                   | 1          | 4329-08-014                        |
| 30 | Болт специальный для крепления мембраны                 | 2          | 4329-08-015                        |
| 31 | Мембрана  | 2          | 4329-08-016                        |
| 32 | Поршень   | 1          | 4329-08-017                        |
| 33 | Шпилька М12×95  | 4          | 4329-08-018                        |
| 34 | Кольцо уплотнительное 11×3                              | 1          | PN-64/М-73045                      |
| 35 | Пробка сливного отверстия М12×20                        | 1          | PN-85/М-82103                      |
| 36 | Колено 32   | 1          | 4329-08-019                        |
| 37 | Кольцо уплотнительное 26,65×2,62                        | 1          | PN-64/М-73098                      |
| 38 | Гайка 2   | 1          | 4329-08-020                        |
| 39 | Всасывающий коллектор                                   | 1          | 4329-08-021                        |

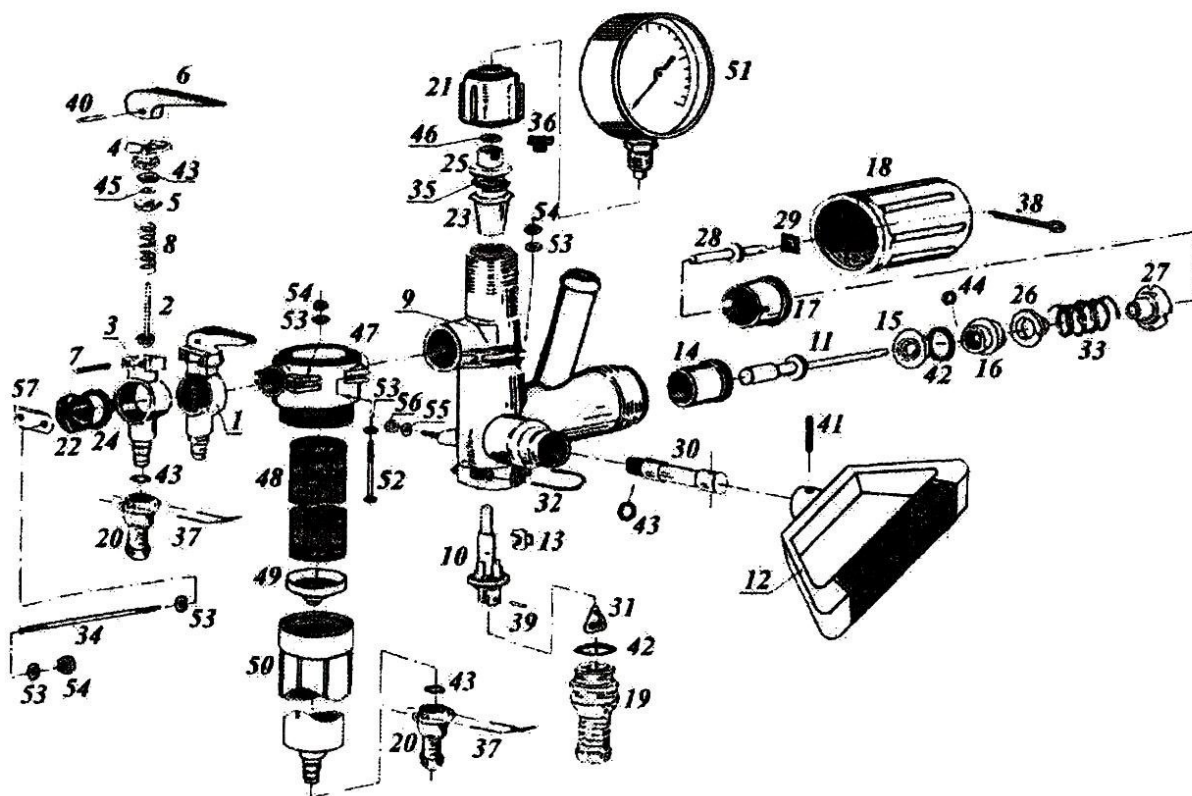


Таблица 10  
УПРАВЛЯЮЩИЙ КЛАПАН ZS

| Поз.<br>на<br>схеме | Наименование узла или детали | Маркировка<br>КТМ или но-<br>мер стандарта | КОЛИЧЕСТВО |        |        |        |
|---------------------|------------------------------|--|------------|--------|--------|--------|
|                     |                              |  | P329       | P329/1 | P329/2 | P329/3 |
| 1                   | 2                            | 3  | 4          | 5      | 6      | 7      |
| 1                   | Клапан рычажный              | 4147-11-001                                | 4          | 4      | 4      | 4      |
| 2                   | Гриб клапана                 | 4147-11-002                                | 4          | 4      | 4      | 4      |
| 3                   | Корпус клапана               | 4147-11-003                                | 4          | 4      | 4      | 4      |
| 4                   | Седло гриба                  | 4147-11-004                                | 4          | 4      | 4      | 4      |
| 5                   | Кольцо                       | 4147-11-005                                | 4          | 4      | 4      | 4      |
| 6                   | Рычаг кулачковый             | 4147-11-006                                | 4          | 4      | 4      | 4      |
| 7                   | Шплинт 4×30                  | 4147-11-007                                | 8          | 8      | 8      | 8      |
| 8                   | Пружина                      | 4147-11-008                                | 4          | 4      | 4      | 4      |
| 9                   | Корпус управляющего клапана  | 4147-11-009                                | 1          | 1      | 1      | 1      |
| 10                  | Гриб отсекающий              | 4147-11-010                                | 1          | 1      | 1      | 1      |
| 11                  | Гриб дроселирующий           | 4147-11-011                                | 1          | 1      | 1      | 1      |
| 12                  | Рычаг управляющий            | 4147-11-012                                | 1          | 1      | 1      | 1      |
| 13                  | Перегородка задвижки         | 4147-11-013                                | 1          | 1      | 1      | 1      |
| 14                  | Седло клапана                | 4147-11-014                                | 1          | 1      | 1      | 1      |
| 15                  | Кольцевая стяжка             | 4147-11-015                                | 1          | 1      | 1      | 1      |
| 16                  | Кольцо подшипника            | 4147-11-016                                | 1          | 1      | 1      | 1      |
| 17                  | Втулка дистанционная         | 4147-11-017                                | 1          | 1      | 1      | 1      |
| 18                  | Ручка                        | 4147-11-018                                | 1          | 1      | 1      | 1      |
| 19                  | Пробка прямая                | 4147-11-019                                | 1          | 1      | 1      | 1      |
| 20                  | Насадка соединительная       | 4147-11-020                                | 5          | 5      | 5      | 5      |
| 21                  | Гайка глушителя              | 4147-11-021                                | 1          | 1      | 1      | 1      |
| 22                  | Заглушка                     | 4147-11-022                                | 1          | 1      | 1      | 1      |
| 23                  | Перегородка глушителя        | 4147-11-023                                | 1          | 1      | 1      | 1      |
| 24                  | Уплотнение                   | 4147-11-024                                | 6          | 6      | 6      | 6      |
| 25                  | Штуцер манометра             | 4147-11-025                                | 1          | 1      | 1      | 1      |

|    |                                |               |    |    |    |    |
|----|--------------------------------|---------------|----|----|----|----|
| 26 | Прокладка опорная I            | 4147-11-026   | 1  | 1  | 1  | 1  |
| 27 | Прокладка опорная II           | 4147-11-027   | 1  | 1  | 1  | 1  |
| 28 | Болт специальный               | 4147-11-028   | 1  | 1  | 1  | 1  |
| 29 | Прокладка скольжения           | 4147-11-029   | 1  | 1  | 1  | 1  |
| 30 | Эксцентрический ролик          | 4147-11-030   | 1  | 1  | 1  | 1  |
| 31 | Толкатель плоский              | 4147-11-031   | 1  | 1  | 1  | 1  |
| 32 | Шплинт 5×75                    | 4147-11-032   | 1  | 1  | 1  | 1  |
| 33 | Пружина                        | 4147-11-033   | 1  | 1  | 1  | 1  |
| 34 | Шпилька М6×185                 | 4147-11-034   | 2  | 2  | 2  | 2  |
| 35 | Глушитель лабиринтный          | 4147-11-035   | 1  | 1  | 1  | 1  |
| 36 | Заглушка глушителя             | 4147-11-036   | 1  | 1  | 1  | 1  |
| 37 | Шплинт                         | 4147-11-037   | 5  | 5  | 5  | 5  |
| 38 | Стопорный штифт S 3×25         | PN-76/M-82001 | 1  | 1  | 1  | 1  |
| 39 | Штырь 4×10-В                   | PN-89/M-85021 | 1  | 1  | 1  | 1  |
| 40 | Штырь 3×10-В                   | PN-89/M-85021 | 4  | 4  | 4  | 4  |
| 41 | Штырь 5×32-В                   | PN-89/M-85021 | 1  | 1  | 1  | 1  |
| 42 | Кольцо уплотнительное 28×5     | PN-64/M-73093 | 2  | 2  | 2  | 2  |
| 43 | Кольцо уплотнительное 13,3×2,4 | PN-60/M-86961 | 10 | 10 | 10 | 10 |
| 44 | Кольцо уплотнительное 8,3×2,4  | PN-60/M-86961 | 1  | 1  | 1  | 1  |
| 45 | Кольцо уплотнительное 5,3×2,4  | PN-60/M-86961 | 4  | 4  | 4  | 4  |
| 46 | Уплотнение плоское Р-40-9,5    | PN-74/M-42302 | 1  | 1  | 1  | 1  |
| 47 | Корпус фильтра                 | 4147-11-038   | 1  | 1  | 1  | 1  |
| 48 | Фильтр сеточный                | 4147-11-039   | 1  | 1  | 1  | 1  |
| 49 | Тарелка фильтра                | 4147-11-040   | 1  | 1  | 1  | 1  |
| 50 | Чехол фильтра                  | 4147-11-041   | 1  | 1  | 1  | 1  |
| 51 | Манометр                       | 4147-11-042   | 1  | 1  | 1  | 1  |
| 52 | Болт М6×70                     | PN-85/M-82101 | 2  | 2  | 2  | 2  |
| 53 | Прокладка круглая 6,4          | PN-78/M-82005 | 6  | 6  | 6  | 6  |
| 54 | Гайка М6                       | PN-86/M-82144 | 6  | 6  | 6  | 6  |
| 55 | Прокладка пружинная 8,4        | PN-77/M-82008 | 3  | 3  | 3  | 3  |
| 56 | Гайка М8                       | PN-86/M-82144 | 3  | 3  | 3  | 3  |
| 57 | Пластина прижимная             | 4147-11-043   | 1  | 1  | 1  | 1  |

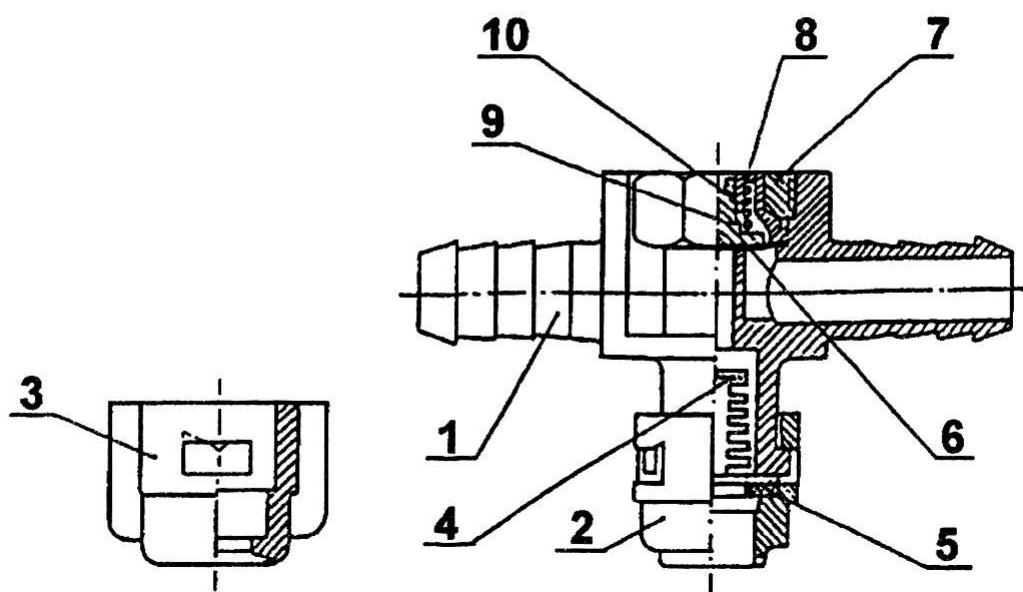


Таблица 11

*корпус проходного распылителя*

| Поз. на схеме | Наименование узла или детали            | Маркировка КТМ или номер стандарта | КОЛИЧЕСТВО |        |        |        |
|---------------|---|------------------------------------|------------|--------|--------|--------|
|               |   |                                    | P329       | P329/1 | P329/2 | P329/3 |
| 1             | Корпус оправки распылителя – проходного | 4329-10-001                        | 16         | 16     | 20     | 20     |
| 2             | Колпак распылителя щелевого             | 4329-10-002                        | 16         | 16     | 20     | 20     |
| 3             | Колпак кольца                           | 4329-10-003                        | 16         | 16     | 20     | 20     |
| 4             | Фильтр                                  | 4329-10-004                        | 16         | 16     | 20     | 20     |
| 5             | Уплотнение колпака                      | 4329-10-005                        | 16         | 16     | 20     | 20     |
| 6             | Диафрагма                               | 4329-10-006                        | 16         | 16     | 20     | 20     |
| 7             | Втулка с наружной резьбой               | 4329-10-007                        | 16         | 16     | 20     | 20     |
| 8             | Корпус тарелки                          | 4329-10-008                        | 16         | 16     | 20     | 20     |
| 9             | Тарелка                                 | PN-86/M-82144                      | 16         | 16     | 20     | 20     |
| 10            | Пружина                                 | PN-78/M-82005                      | 16         | 16     | 20     | 20     |

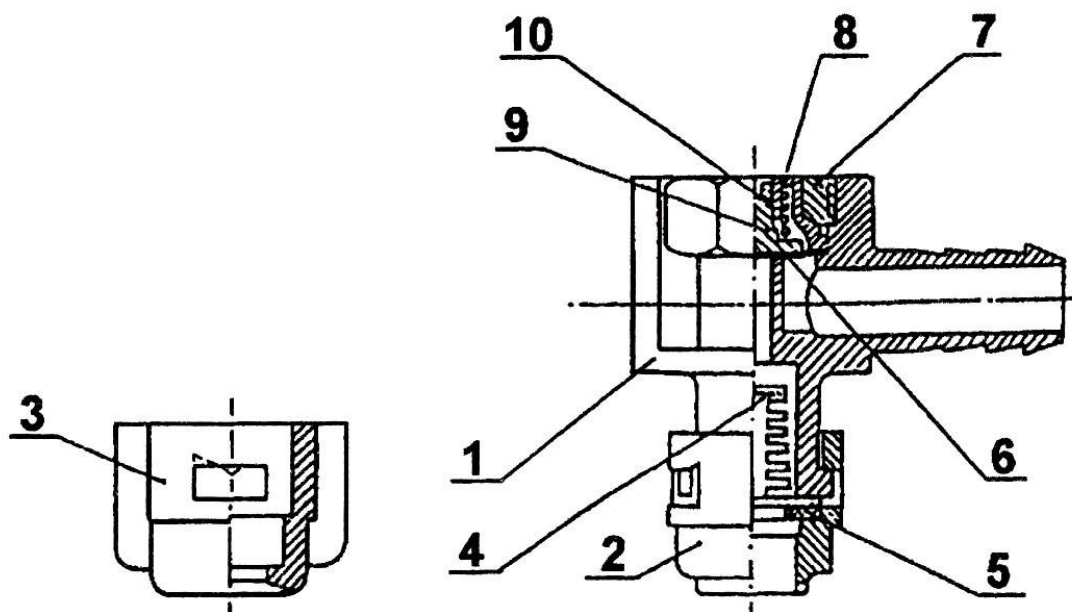


Таблица 12

**КОРПУС КОНЕЧНОГО РАСПЫЛИТЕЛЯ**

| Поз.<br>на<br>схеме | Наименование узла или детали              | Маркировка<br>КТМ или номер<br>стандарта | КОЛИЧЕСТВО |        |        |        |
|---------------------|---|--|------------|--------|--------|--------|
|                     |   |  | P329       | P329/1 | P329/2 | P329/3 |
| 1                   | Корпус оправки распылителя –<br>концевого | 4329-11-001                              | 4          | 4      | 4      | 4      |
| 2                   | Колпак распылителя щелевого               | 4329-11-002                              | 4          | 4      | 4      | 4      |
| 3                   | Колпак кольца                             | 4329-11-003                              | 4          | 4      | 4      | 4      |
| 4                   | Фильтр                                    | 4329-11-004                              | 4          | 4      | 4      | 4      |
| 5                   | Уплотнение колпака                        | 4329-11-005                              | 4          | 4      | 4      | 4      |
| 6                   | Диафрагма                                 | 4329-11-006                              | 4          | 4      | 4      | 4      |
| 7                   | Втулка с наружной резьбой                 | 4329-11-007                              | 4          | 4      | 4      | 4      |
| 8                   | Корпус тарелки                            | 4329-11-008                              | 4          | 4      | 4      | 4      |
| 9                   | Тарелка                                   | PN-86/M-82144                            | 4          | 4      | 4      | 4      |
| 10                  | Пружина                                   | PN-78/M-82005                            | 4          | 4      | 4      | 4      |

### 13. ГАРАНТИЙНЫЙ ТАЛОН

#### ОПРЫСКИВАТЕЛЬ ПОЛЕВОЙ ПОДВЕСНОЙ

Обозначение \_\_\_\_\_

Заводской номер \_\_\_\_\_

Год изготовления \_\_\_\_\_

\_\_\_\_\_

*подпись контролера*

\_\_\_\_\_

*дата продажи, подпись продавца*

\_\_\_\_\_

*печать продавца*

*ВНИМАНИЕ: Покупатель должен требовать от продавца правильного (разборчивого) заполнения гарантийного талона и талонов гарантийного обслуживания. Отсутствие даты продажи или печати пункта продажи может стать основанием для отказа в гарантийном обслуживании. Гарантийный талон с внесенными исправлениями или неразборчивыми записями считается недействительным.*

#### **Условия гарантийного обслуживания**

1. Пользователь – физическое или юридическое лицо, приобретающее сельскохозяйственное оборудование; продавец – торговое предприятие, поставляющее оборудование пользователю; производитель – предприятие-изготовитель сельскохозяйственного оборудования.
2. Производитель обеспечивает надлежащее качество и исправную работу опрыскивателя, на который выдается настоящая гарантия.
3. Дефекты или повреждения опрыскивателя устраняются бесплатно, на месте у покупателя, в течение 12 месяцев от даты продажи.
4. О выявленных дефектах или повреждениях следует уведомлять лично, по почте или по телефону.
5. Если в течение гарантийного периода возникнет необходимость проведения трех гарантийных ремонтов, а в изделии при этом продолжают возникать дефекты, делающие невозможным его использование по назначению, покупатель имеет право поменять изделие на новое изделие, не содержащее таких дефектов, или на возврат денег.
6. Если производитель, продавец и пользователь не согласовали иного срока выполнения гарантийного ремонта, замены изделия или возврата средств, данные действия должны быть выполнены в течение 14 дней с момента предъявления жалобы пользователем.
7. Если при выполнении обязательств, предусмотренных гарантией, была произведена замена или ремонт деталей устройства, а общая стоимость таких работ превышает 30% стоимости нового устройства, отсчет гарантийного срока начинается заново, с момента выдачи новой или исправленной детали.
8. Гарантийное обслуживание не распространяется на проведение ремонтных работ, вызванных:
  - использованием опрыскивателя не по назначению или с нарушением требований инструкции,
  - действием форс-мажорных обстоятельств или других обстоятельств, за которые не отвечает производитель.Такие ремонтные работы могут проводиться исключительно за счет пользователя, покупателя.
9. Производитель имеет право аннулировать гарантию на изделие в случае выявления:
  - внесения конструктивных изменений,
  - повреждений, вызванных действием форс-мажорных обстоятельств,
  - отсутствия требуемых записей в гарантийном талоне или их самостоятельного внесения,
  - использования опрыскивателя не по назначению или с нарушением требований инструкции.

***Талон гарантийного обслуживания №1***

ОПРЫСКИВАТЕЛЬ ПОЛЕВОЙ ПОДВЕСНОЙ

Обозначение \_\_\_\_\_

Заводской номер \_\_\_\_\_ Дата приобретения \_\_\_\_\_

подпись и печать продавца

Номер рекламационной квитанции \_\_\_\_\_

---

***Талон гарантийного обслуживания №2***

ОПРЫСКИВАТЕЛЬ ПОЛЕВОЙ ПОДВЕСНОЙ

Обозначение \_\_\_\_\_

Заводской номер \_\_\_\_\_ Дата приобретения \_\_\_\_\_

подпись и печать продавца

Номер рекламационной квитанции \_\_\_\_\_

---

***Талон гарантийного обслуживания №3***

ОПРЫСКИВАТЕЛЬ ПОЛЕВОЙ ПОДВЕСНОЙ

Обозначение \_\_\_\_\_

Заводской номер \_\_\_\_\_ Дата приобретения \_\_\_\_\_

подпись и печать продавца

Номер рекламационной квитанции \_\_\_\_\_

---



Устройство получено после ремонта в исправном состоянии

дата \_\_\_\_\_

подпись пользователя

Замечания

---

Устройство получено после ремонта в исправном состоянии

дата \_\_\_\_\_

подпись пользователя

Замечания

---

Устройство получено после ремонта в исправном состоянии

дата \_\_\_\_\_

подпись пользователя

Замечания

---