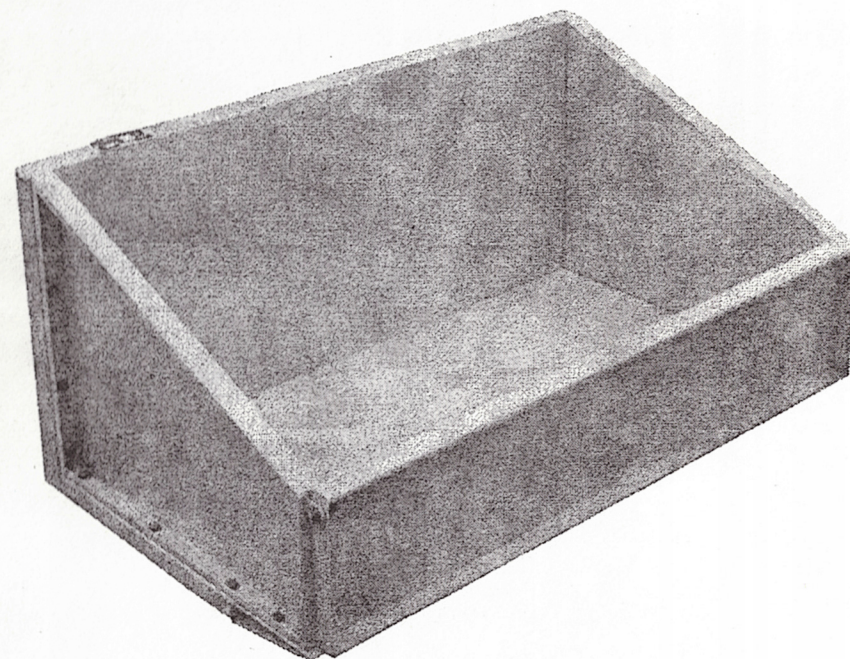


УРАЛЕЦ

Кузов задненавесной
Н04.00.100 РЭ

Руководство по эксплуатации



ООО «ТРАКТОР»

Оглавление

Введение	3
1. Назначение изделия и технические характеристики	4
1.1. Назначение	4
1.2. Технические характеристики оборудования	4
2. Устройство и принцип работы	5
3. Досборка оборудования	6
4. Эксплуатация оборудования	7
4.1. Подготовка к использованию	7
4.2. Порядок работы	7
5. Требования техники безопасности, эксплуатационные ограничения	8
6. Подготовка к длительному хранению	8
7. Паспорт	9
7.1 Кузов задненавесной Н04.00.100 / Н04.00.100-01	9
7.2 Гарантии изготовителя.	9
7.3 Свидетельство о приемке.	9
8. Запчасти на кузов задненавесной	10
9. Гарантийный талон	11
9.1. Корешок гарантийного талона	11
10. Контактная информация	12
11. Каталог минитракторов ООО «ТРАКТОР»	13

▲ Внимание все навесные орудия рассчитаны на использование только на рабочих (пониженных) передачах, эксплуатация их на транспортных (повышенных) передачах не допустима!

Введение

Поздравляем Вас с покупкой данной техники!

Данное руководство по эксплуатации (далее по тексту РЭ) разработано для ознакомления с устройством и правилами эксплуатации кузова задненавесного (далее по тексту – кузов). Пожалуйста, прочитайте данное пособие до конца, прежде чем начинать пользоваться орудием. Выполнение всех рекомендаций поможет увеличить производительность и срок службы оборудования.

В связи с постоянной работой по совершенствованию изделия в его конструкцию могут быть внесены изменения, не влияющие на его работоспособность, качество выполнения технологических операций, не отраженные в настоящем издании.

К работе с навесным оборудованием допускаются лица, имеющие права на управление трактором. Персонал должен знать и соблюдать требования РЭ. При этом также необходимо пользоваться техническим описанием и РЭ трактора, используемого как энергетическое средство в агрегате с оборудованием.

Оборудование может быть использовано только по назначению.

▲ Виды опасных воздействий оборудования, представляющих опасность для здоровья персонала и посторонних лиц:

- Значительная масса нагруженного кузова (более 200 кг);
- Опасность защемления пальцев оператора при осуществлении разгрузки кузова – снятии борта и извлечении пальца крепления средней тяги гидронавески трактора;
- Изменение взаимного положения оборудования относительно трактора при подъеме-опускании гидронавески трактора.

Назначение изделия и технические характеристики

1.1. Назначение

1.1.1 Оборудование предназначено для самостоятельной загрузки кузова и транспортировки легкосыпучих грузов, снега или мусора.

1.1.2 Оборудование предназначено для установки на заднюю навесную систему трактора мощностью не менее 16 лошадиных сил, оснащенного стандартной трехточечной системой гидронавески.

1.2. Технические характеристики оборудования

Таблица 1. Технические характеристики

Модель	Н04.00.100	Н04.00.100-01
Тип присоединения к трактору	задняя 3-хточечная навеска	
Объем кузова, м ³	0,263	0,310
Грузоподъемность, кг	150	
Внутренние размеры кузова (д×ш), мм	1120×630	1320×630
Габаритные размеры (д×ш×в), мм	1200×745×540	1400×767×540
Масса, кг	63	71

Устройство и принцип работы

Кузов задненавесной состоит из следующих основных составных частей (рис.1): днище 1, задняя стенка 2, борта боковые 3, борт съемный 4, фиксатор борта 5, проушины присоединения к гидронавеске трактора 6.

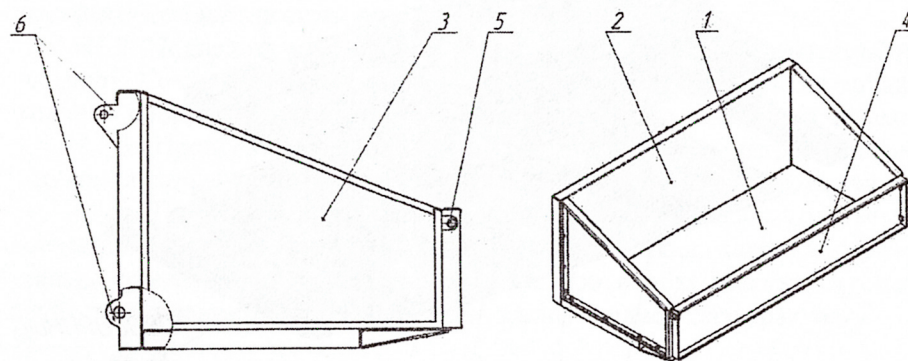


Рис. 1. Основные составные части задненавесного кузова

Днище 1 представляет собой сварную конструкцию из гнутых листов с установленными под днищем ребрами из швеллера. Днище в передней части (со стороны съемного борта) имеет сужающийся край для облегчения загрузки при врезании кузова в массу перевозимого материала.

Задняя стенка 2 состоит из гнутого листа с установленными на нем усилителями. С наружной стороны привариваются проушины крепления к гидронавеске трактора 6. В верхнюю проушину устанавливается средняя тяга гидронавески, в нижнюю – боковые тяги. Крепление осуществляется установкой соединительных пальцев с отверстиями под шплинт.

Боковые борта 3 выполнены зеркальными друг-другу.

Съемный борт 4 присоединяется к боковым фиксаторами 5, представляющими собой оси с флажком с одной стороны и с отверстием под шплинт с другой. Съемный борт оснащен двумя направляющими, которые вставляются в пазы на боковых бортах.

Вся конструкция является сборной, крепление осуществляется болтовыми соединениями, в большинстве случаев кузов отгружается с завода-изготовителя в разобранном, подготовленном для транспортировки виде.

Досборка оборудования

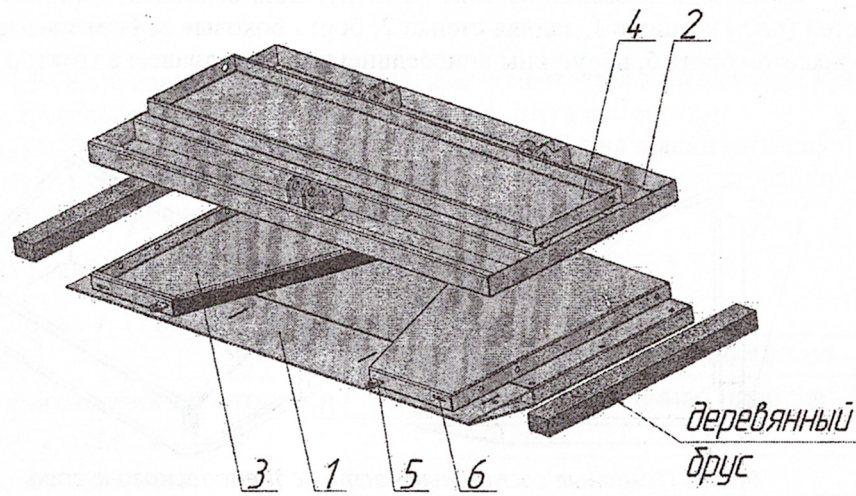


Рис. 2. Упаковка кузова

1 - днище кузова, 2 - задняя стенка, 3 - боковые борта, 4 - съемный борт, 5 - проушина для установки фиксатора, 6 - паз-направляющая.

Кузовы с завода поставляются в разобранном состоянии, уложенные по схеме, изображенной на рисунке 2. В комплект поставки входят болты М10х20 ГОСТ 7796-70 и самоконтрящиеся гайки М10 DIN 985 для последующей сборки изделия.

Сборку изделия осуществляют на ровной просторной площадке, освободив части сборочной единицы от деревянных брусков, вытащив саморезы и удалив стальную проволоку. Последовательно закрепив заднюю стенку и боковые борта на днище при помощи болтовых соединений, соедините между собой заднюю и боковые стенки.

Специальные крючки съемного борта устанавливаются в пазы-направляющие (рис. 2 поз. 6) боковых бортов, после чего борт закрепляется двумя осями-фиксаторами, вставляемыми в проушины (рис. 2 поз. 5).

После проверки прочности болтовых соединений оборудование готово к работе.

Эксплуатация оборудования

4.1. Подготовка к использованию

4.1.1. Установите трактор и оборудование на монтажную площадку, затормозите трактор стояночным тормозом.

4.1.2. Подведите трактор задней частью к проушинам навески оборудования. Соедините заднюю навесную систему трактора с тремя точками корпуса оборудования пальцами, зафиксировав их от выпадения чеками;

4.1.3. Проверьте и, при необходимости, подтяните все крепежные соединения, проследите, чтобы отсутствовали щели между частями кузова;

4.1.4. Проверьте правильность установки оборудования подъемом-опусканием в крайние положения, кузов должен располагаться горизонтально относительно поверхности земли, при необходимости отрегулируйте увеличением или уменьшением длины средней тяги трактора.

4.2. Порядок работы

4.2.1. Перед началом работы убедитесь в исправности и эксплуатационной пригодности оборудования.

4.2.2. Перед началом движения необходимо подать предупредительный звуковой сигнал и следить, чтобы в зоне работы не находились люди.

4.2.3. Во время движения следует учитывать выступание оборудования за габариты трактора.

4.2.4. При обнаружении неисправности прекратите работу до устранения неполадок.

4.2.5. Устранение неисправности производите только при неработающем двигателе, включенном стояночном тормозе и опущенном оборудовании.

4.2.6. Для погрузки может применяться следующий метод: опускание орудия на минимальную высоту, съемный борт при этом снимается, задним ходом въезд в кучу снега, песка и т.д., подъем кузова, установка снятого борта и транспортировка до нужного места. Далее необходимо опустить оборудование на поверхность почвы, снять борт и вытащить палец крепления средней тяги гидронавески трактора. После этого при поднятии кузова он будет проворачиваться на нижних пальцах и произойдет разгрузка.

Требования техники безопасности, эксплуатационные ограничения

5.1. Соблюдайте требования безопасности, изложенные в РЭ трактора и данном издании.

5.2. Работы по подготовке оборудования к использованию должен осуществлять квалифицированный персонал, прошедший инструктаж по технике безопасности и пожарной безопасности.

5.3. Инструмент, оснастка и приспособление для проведения подготовительных работ должны быть исправными, соответствовать назначению и обеспечивать безопасное выполнение работ.

5.4. К использованию оборудования в агрегате с трактором допускаются лица, ознакомленные с его устройством, обученные приемам безопасной эксплуатации, прошедшие инструктаж по технике безопасности и имеющие права на управление трактором.

5.5. Запрещается работа на неисправном оборудовании.

5.6. Запрещается перевозка людей.

5.7. При выполнении работ оборудованием внимательно следите, чтобы рядом не находились дети.

5.8. Запрещается нахождение обслуживающего персонала при производстве работ под кузовом, находящемся в поднятом положении. Невыполнение данного правила может повлечь за собой серьезные травмы и гибель человека.

5.9. При работе с кузовом используйте передние противовесы во избежание опрокидывания трактора.

5.10. Рекомендуется при работах носить обтягивающую одежду.

5.11. При работе с кузовом навесным необходимо регулярно производить осмотр крепежных соединений.

Подготовка к длительному хранению

Хранить оборудование рекомендуется в закрытом помещении или под навесом. Перед постановкой на хранение необходимо восстановить окраску покрытий, при высокой влажности покрыть болтовые соединения консервационной смазкой.

Паспорт

7.1 Кузов задненавесной Н04.00.100 / Н04.00.100-01

Заводской номер № _____

Дата выпуска _____

Дата пуска в эксплуатацию _____

7.2 Гарантии изготовителя.

7.2.1. Изготовитель гарантирует работу оборудования при соблюдении потребителем правил эксплуатации, технического обслуживания, условий транспортирования и хранения.

7.2.2. Гарантийный срок - 12 месяцев со дня ввода в эксплуатацию, но не более 18 месяцев со дня отгрузки.

7.2.3. Предприятие-изготовитель не несет ответственности за неисправность изделия в случае несоблюдения потребителем правил эксплуатации, технического обслуживания, транспортирования и хранения, установки на изделие комплектующих, не предусмотренных документацией предприятия-изготовителя, а также при внесении потребителем в конструкцию изделия изменений, не согласованных с изготовителем.

7.2.4. Изготовитель оставляет за собой право вносить в конструкцию изменения, не ухудшающие эксплуатационных характеристик.

7.3 Свидетельство о приемке.

Кузов задненавесной Н04, заводской № _____,
соответствует действующей технической документации, принят ОТК
и признан годным для эксплуатации.

ОТК _____ / _____ / _____
подпись дата расшифровка подписи

М. П.

Запчасти на кузов задненавесной

№ п/п	Наименование	Артикул по чертежу	Кол-во на изд.
1	Проушина	H04.02.004	4
2	Проушина	H04.03.003	2
3	Борт	H04.03.005	1
3	Борт	H04.03.005-01	1
4	Крючок	H04.04.003	2
5	Борт	H04.04.004	1
6	Палец верхней тяги ф10	—	2
7	Палец стопорный ф10	—	2
8	Шуруп по дереву 3,8x35	—	4
9	Шайба кузовная М5	—	4
10	Болт М10х20	—	22
11	Гайка самоконтрящаяся М10	—	22

Узнать подробнее или заказать запчасти на трактора и навесные орудия Вы можете на сайте: www.МИНИТРАКТОР.РФ

9. Гарантийный талон

от «___» _____ 20__ г.
 На ремонт кузова задненавесного H04.00.100.
 Изготовлен _____ 20__ года.
 Продан «___» _____ 20__ года

 (наименование торговой организации)

Подпись продавца _____ Штамп (печать)

9.1. Корешок гарантийного талона

«___» _____ 20__ г. в ремонт направлены детали

Акт от «___» _____ 20__ г.