

ИНСТРУКЦИЯ ПО ЭКСПЛУАТАЦИИ  
СОВМЕЩЕННАЯ С ПАСПОРТОМ

КАРТОФЕЛЕСАЖАЛКА  
ВОМЕТ

S239, S239/1, S239/2



ПРОИЗВОДСТВО  
ПОЛЬША

**Bomet**<sup>®</sup>



Пожалуйста, прочтите данное  
руководство перед эксплуатацией  
данного устройства и обращайтесь к  
нему за информацией каждый раз  
при возникновении необходимости



## ОГЛАВЛЕНИЕ

	КАРТОФЕЛЕСАЖАЛКА ДВУХРЯДНАЯ .....	4
1.	ВВЕДЕНИЕ .....	5
2.	ПРЕДНАЗНАЧЕНИЕ КАРТОФЕЛЕСАЖАЛКИ .....	5
3.	МАРКИРОВКА .....	6
4.	ЗАМЕЧАНИЯ КАСАЮЩИЕСЯ БЕЗОПАСНОСТИ И ПРЕДОСТЕРЕЖЕНИЯ.....	6
4.1	Символы: значение и использование .....	6
4.2	Предусмотренное использование .....	7
4.3	Возможные опасности, возникающие при эксплуатации сажалки.....	7
4.4	Возможные ошибочные действия персонала, которые приводят к инциденту или аварии.....	7
4.5	Действия персонала в случае инцидента, критического отказа или аварии .....	8
4.6	Положения по технике безопасности и охране труда.....	8
4.7	Соответствие нормативам .....	10
4.8	Ответственность производителя и гарантия .....	11
4.9	Шум и вибрация.....	11
4.10	Перечень критических отказов и критерии предельных состояний .....	11
4.	ИНФОРМАЦИЯ ПО ИСПОЛЬЗОВАНИЮ КАРТОФЕЛЕСАЖАЛКИ .....	12
4.1.	Общая информация .....	12
4.2.	Устройство и функционирование картофелесажалки .....	12
4.3.	Оборудование и оснастка.....	13
4.4.	Подготовка трактора к работе .....	13
4.5.	Подготовка картофелесажалки к работе .....	13
4.6.	Агрегатирование картофелесажалки с трактором .....	14
4.7.	Регулировка и установка картофелесажалки .....	14
4.8.	Работа с картофелесажалкой .....	15
5.	ТЕХНИЧЕСКОЕ ОБСЛУЖИВАНИЕ .....	16
5.1.	Указания по уходу за сажалкой.....	16
5.2.	Указания по обслуживанию после сезона.....	16
5.3.	Хранение картофелесажалки.....	17
5.4.	Замена рабочих элементов.....	17
5.5.	Инструкция по смазке .....	18
5.6.	Обнаружение и устранение неисправностей.....	18
6.	ТРАНСПОРТИРОВКА ПО ОБЩЕСТВЕННЫМ ДОРОГАМ.....	19
6.1.	Перевозка картофелесажалки транспортными средствами .....	19
6.2.	Перевозка картофелесажалки трактором.....	19
7.	ДЕМОНТАЖ .....	20
8.	УТИЛИЗАЦИЯ .....	20
9.	ТЕХНИЧЕСКИЕ ХАРАКТЕРИСТИКИ .....	20
10.	КАТАЛОГ ЗАПАСНЫХ ЧАСТЕЙ .....	21
	СВИДЕТЕЛЬСТВО О ПРИЕМКЕ.....	29
	АДРЕСА ОТДЕЛОВ ПРОДАЖ.....	30

Внимание: Требуйте от продавца точного (четкого) заполнения гарантийного талона. В случае внесения исправлений, неполного или нечеткого заполнения, гарантийный талон является недействительным.

#### **Условия гарантийного обслуживания**

1. Под пользователем следует понимать физическое или юридическое лицо, которое покупает сельскохозяйственное оборудование, под поставщиком следует понимать коммерческое предприятие, предоставляющие пользователю оборудование, и под изготовителем следует понимать производителя сельскохозяйственной техники.
2. Производитель гарантирует высокое качество и бесперебойную работу сажалки, к которой выдается гарантия
3. Дефекты или повреждения картофелесажалки будут устранены бесплатно на месте непосредственно у покупателя в течении 12 месяцев от даты продажи
4. О выявленных дефектах или повреждениях следует сообщить лично, по почте или по телефону.
5. Если в течение гарантийного срока возникнет необходимость проведения гарантийного ремонта три раза, и продукт дальше имеет недостатки, которые делают невозможным его использование по назначению, покупатель имеет право замены товара на новый, свободный от дефектов или имеет право возврата денежных средств.
6. Если изготовитель, продавец, и пользователь не договорились об ином сроке исполнения рекламации, замены товара или возврата денежных средств, рекламация должна быть выполнена в течение 14 дней от даты уведомления.
7. Гарантийный ремонт не проводится в следующих случаях:
  - Использование машины в не соответствии с инструкцией по эксплуатации и ее назначению;
  - Случайные или другие события, за которые производитель не несет ответственности. Эти ремонты могут быть проведены только за счет пользователя, покупателя.
8. Производитель имеет право аннулировать гарантию на продукт, в случае:
  - Введения конструкционных изменений;
  - Появления повреждений, вызванных случайными событиями.
  - Отсутствия необходимых записей или их самостоятельное внесение в гарантийный талон;
  - Использования машины в не соответствии с инструкцией по эксплуатации и ее назначению.

## **КАРТОФЕЛЕСАЖАЛКА ДВУХРЯДНАЯ**

Картофелесажалка навесная, автоматическая S239 имеет идентификационную табличку, которая прикреплена на передней части рамы. На ней указаны основные данные служащие для идентификации машины: название производителя, индекс машины, заводской номер, год выпуска.

**РЕКОМЕНДУЕТСЯ ПОСТАВЩИКОМ МАШИН, КАК НОВЫХ, ТАК И БЫВШИХ В УПОТРЕБЛЕНИИ, СОХРАНИТЬ ПОДПИСАННОЕ ПОКУПАТЕЛЕМ ПОДТВЕРЖДЕНИЕ О ПОЛУЧЕНИИ ИНСТРУКЦИИ ПО ОБСЛУЖИВАНИЮ ВМЕСТЕ С МАШИНОЙ**

**ИНСТРУКЦИЯ ПО ОБСЛУЖИВАНИЮ ПРЕДСТАВЛЯЕТ СОБОЙ ОСНОВНОЕ ОСНАЩЕНИЕ МАШИНЫ. ИНСТРУКЦИЮ СОХРАНИТЬ ДЛЯ УПОТРЕБЛЕНИЯ В БУДУЩЕМ**



### **ВНИМАНИЕ!**

При передачи машины следует помнить, что вместе с машиной необходимо передать инструкцию по обслуживанию.

## **1. ВВЕДЕНИЕ**

Настоящая инструкция по обслуживанию прилагается к каждой машине с целью ознакомления с конструкцией, эксплуатацией и регулированием навесной картофелесажалки. Инструкция также предназначена для предупреждения о возможных ситуациях угроз здоровью человеку при работе с машиной. Инструкция также содержит информацию для подготовки картофелесажалки к работе и транспортировке по дорогам общего пользования.

Точное соблюдение, содержащихся в инструкции рекомендациях, обеспечит продолжительную и безаварийную работу, а также повлияет на снижение эксплуатационных затрат.

Отдельные главы инструкции (см. содержание) рассматривают детально соответствующие вопросы. Если в инструкции находятся непонятные для пользователя вопросы, он может получить исчерпывающие объяснения, для этого ему необходимо связаться с производителем (контакты на обложке). При связи с производителем следует указать: точный адрес покупателя машины, индекс машины, заводской номер, год выпуска, год и номер издания инструкции по обслуживанию.

Применяемые в инструкции по обслуживанию определения: левая сторона, правая сторона, задняя и передняя часть - относятся к наблюдателю, который стоит сзади и повернут лицом по направлению движения машины

Положения о гарантийном обслуживании и вытекающие из них права записаны в гарантии и прилагаются к каждому экземпляру сажалки.

## **2. ПРЕДНАЗНАЧЕНИЕ КАРТОФЕЛЕСАЖАЛКИ**

Картофелесажалка навесная, автоматическая S239 предназначена исключительно к работе в сельском хозяйстве. Использование ее для других целей будет рассматриваться как использование не по назначению. Выполнение требований по использованию, обслуживанию и ремонту машины, согласно с рекомендациями производителя и точное их соблюдение является условием использования машины по назначению.

Машина должна эксплуатироваться и обслуживаться исключительно лицами знакомыми с ее основными характеристиками и правилам безопасной эксплуатации.

Необходимо всегда придерживаться инструкций, касающихся предотвращения несчастных случаев, а также всех основных положений по безопасности труда, и правил дорожного движения.

Самовольные конструкционные изменения машины без согласия производителя освобождают производителя от ответственности за возникающие повреждения или потери.

Двухрядная навесная сажалка для картофеля присоединяется к трактору при помощи заднего навесного устройства (ЗНУ). Сажалка взаимодействует с тракторами оснащёнными ЗНУ второй категории. Она выполняет все операции связанные с высаживанием картофеля в одном рабочем цикле, т.е. вспахивает борозды, автоматически высаживает картофель и окучивает землю, формируя гряды. Картофель может высаживаться в междурядьях на расстоянии 62,5 или 67,5 см. Картофелесажалка должна взаимодействовать только с тракторами принадлежащим к классам рекомендованным производителем (смотри технические характеристики) оснащёнными стандартным балластом передней оси, для того, чтобы сохранить необходимый коэффициент управляемости.

### 3. МАРКИРОВКА

На картофелесажалке с левой стороны на раме, должна быть указана следующая информация:

- наименование и (или) товарный знак изготовителя;
- адрес изготовителя;
- наименование модели оборудования;
- порядковый номер по системе нумерации изготовителя;
- дата изготовления (месяц, год);
- масса.

Маркировка представлена металлическим шильдиком, закрепленным на верхней части рамы с левой стороны.

Способ нанесения маркировки должен обеспечивать чёткость и сохранность надписей в течение всего срока службы. Месяц и год изготовления, порядковый номер оборудования наносятся ударным способом.

### 4. ЗАМЕЧАНИЯ КАСАЮЩИЕСЯ БЕЗОПАСНОСТИ И ПРЕДОСТЕРЕЖЕНИЯ

#### 4.1 Символы: значение и использование

В данной инструкции используются символы (пиктограммы), чтобы обратить внимание читателя и подчеркнуть особенно важные аспекты, требующие соблюдения.



#### **ОПАСНОСТЬ**

Указывает на опасность связанную с возможным серьезным риском, которая может привести к несчастным случаям. Несоблюдение рекомендаций обозначенных этим знаком, может вызвать ситуацию, связанную с серьезным риском получить травму для оператора или находящихся поблизости лиц!

Необходимо точно придерживаться этих рекомендаций!



#### **ВНИМАНИЕ**

Этот символ указывает на возможность повреждения машины или элемента машины и призывает быть осторожным.

Речь идет о важном знаке, на который следует обратить особое внимание!



#### **ЗАПОМНИ**

Этот символ указывает или обращает внимание на основные функции или полезную информацию, касательно правильного функционирования машины.

## 4.2 Предусмотренное использование

Картофелесажалка навесная, автоматическая S239 спроектирована, построена и приспособлена к работе в сельскохозяйственном производстве для высаживания картофеля в два ряда на выровненных (плоских) полях, на всех типах почв без камней, при влажности почвы, позволяющей выполнять работу. Работа с картофелесажалкой может выполняться на наклонах до 8,5°. Картофелесажалка должна взаимодействовать с тракторами соответствующего класса, рекомендованного производителем (смотри технические характеристики).



### ЗАПОМНИ

Положения, касающиеся предназначения и конфигурации являются единственными допустимыми для этой машины. Запрещается использовать машины для других целей, кроме тех, которые для нее предусмотрены. Положения, приведенные в этой инструкции не заменяют обязательства в соблюдении распоряжений, и законов, которые касаются норм безопасности и предупреждения несчастных случаев.

## 4.3 Возможные опасности, возникающие при эксплуатации сажалки

Используя навесную картофелесажалку согласно ее предназначению можно предупредить некоторые опасности для жизни и здоровья человека. Чтобы избежать угрозы опасности необходимо подробно ознакомиться с принципами использования и обслуживания картофелесажалки. Необходимо обратить особое внимание на элементы машины, и ситуации, создающие опасность для оператора и окружающих

- Опасность быть раздавленным, возникающая в ситуации когда оператор находится

  - вблизи нижних тяг трактора во время присоединения машины к трактору,

- Опасность получить увечья или порезаться об острые края орудия, клиновидного сошника или шпоры ходовых колес, при неправильной позиции оператора во время регулировки машины

Опасность быть раздавленным зубчатыми колесами цепной передачи в результате неправильной позиции оператора во время обслуживания и регулировки агрегата.

Опасность захвата или затягивания цепным конвейером в результате невнимательности оператора при обслуживании машины.

## 4.4 Возможные ошибочные действия персонала, которые приводят к инциденту или аварии

Компания Vomet конструирует максимально Безопасные машины, однако

В результате ошибочных действий персонала могут возникнуть следующие опасности, способные привести к инциденту или аварии:



1) Опасность, возникающая при потере устойчивости агрегата, во время передвижения или транспортировки из-за особенностей работы картофелесажалки, невозможно конструктивно обеспечить безопасность при работе следующих элементов:



2) Опасность зацепления или получения травмы от острых краев рамы, орудия, клиновидного сошника или шпоры ходовых колес, во время агрегатирования или при переводе из рабочего положения в транспортное и наоборот.



3) Опасность порезаться острыми рабочими элементами машины, возникающая из неправильной позиции оператора во время обслуживания.



4) Опасность быть раздавленным движущимися элементами цепного конвейера или приводной цепной передачи в результате неправильной позиции оператора во время выполнения действия обслуживания и регулирования.



5) Опасность переворачивания машины во время хранения или транспортировки. Во время хранения для обеспечения стабильности, картофелесажалка должна стоять на плоском грунте опираясь на колеса и лемеха окучников. Картофелесажалку следует агрегировать исключительно с рекомендованными производителем классами тракторов.



5) Опасность, вызванная контактом с удобрениями при наличии бочка для внесения удобрений.

#### **4.5 Действия персонала в случае инцидента, критического отказа или аварии**

При возникновении инцидента или аварии следует незамедлительно остановить эксплуатацию техники, обратиться в сервисную службу и действовать по указаниям службы сервиса, если таковые поступили.

#### **4.6 Положения по технике безопасности и охране труда**



##### **ВНИМАНИЕ**

Прежде чем ввести новую картофелесажалку в эксплуатацию, изучите содержание настоящего руководства по эксплуатации и обслуживанию с целью избежания несчастных случаев. Необходимо соблюдать следующие правила безопасности:

##### **Общие положения**

- Кроме данной инструкции по обслуживанию' следует также соблюдать правила дорожного движения и положения по технике безопасности и охране труда.
- Предостережения (пиктограммы), помещённые на сажалке предоставляют указания касающиеся безопасности пользователя, третьих лиц и избежания несчастных случаев
- Во время движения по общественным дорогам, необходимо соблюдать правила дорожного движения.
- Рекомендуется, пользоваться трактором оснащённым кабиной или защитной рамой.
- Перед каждым выездом машины, необходимо проверить, все ли элементы сажалки находятся в надлежащем состоянии. Повреждения, которые возникли, следует безотлагательно устранить.
- Избегать пребывания в зоне работы машины.
- Прежде чем выйти из кабины трактора и при выполнении каких-либо работ, связанных с машиной, необходимо выключить двигатель трактора, вынуть ключ из замка зажигания и затянуть стояночный тормоз.
- Картофелесажалку следует хранить в сухом помещении, на твердом и ровном (плоском) грунте. Соблюдайте предельную осторожность во время опускания машины на землю.
- Тщательно вымыть бочок для внесения удобрений после каждого использования, а также при необходимости вымыть химически поврежденное оборудование.



## **Агрегатирование**

- Соблюдайте предельную осторожность во время соединения картофелесажалки с трактором и во время ее отсоединения.
- Запрещается находиться между машиной и трактором во время произведения любых действий рычагами гидравлической системы.
- Запрещается находиться между машиной и трактором во время агрегатирования машины с трактором при работающем двигателе трактора.
- Во время выполнения каких-либо действий при обслуживании сажалки необходимо заглушить двигатель, вынуть ключ из замка зажигания и затянуть стояночный тормоз.
- Заблокирование пальцев навесной системы картофелесажалки следует выполнять только при помощи типовых предохранителей в виде шплинтов.
- Картофелесажалку следует соединять исключительно с тракторами из рекомендованных классов оснащёнными балластом передней оси.
- Картофелесажалкой может работать только лицо, имеющее право управлять сельскохозяйственными тракторами.
- Во время агрегатирования следует остерегаться минимальной нагрузки на переднюю ось трактора.



### **ВНИМАНИЕ**

Работа с использованием трактора другого класса кроме рекомендованного производителем, может привести к потере трактором устойчивости при работе или стоянке. Нагрузка на переднюю ось трактора не может быть менее 20% его собственной массы.

## **Обслуживание**

- Картофелесажалкой может работать только лицо, имеющее право управлять сельскохозяйственным трактором, и ознакомленное с инструкцией по обслуживанию машины.
- Запрещается допускать к обслуживанию картофелесажалки сторонних людей не ознакомленных с инструкцией по обслуживанию.
- Запрещается допускать к обслуживанию машины детей и лиц после потребления алкоголя.
- Картофелесажалку следует поднимать на ЗНУ трактора мягко, без рывков и тряски.
- Всегда при развороте и поворачивании назад следует поднять машину вверх.
- Работа картофелесажалкой на склонах превышающих 8,5° - недопустима.
- Необходимо опустить посадочную машину при каждом выходе водителя из трактора.
- Устранить засоры можно только после того, как машина опущена на грунт и выключен двигатель трактора.
- Запрещается движение задним ходом трактора во время работы, когда машина находится в рабочей позиции.
- Все действия по обслуживанию (смазка, ремонт, настройка, чистка, и т. п.) следует выполнять, когда машина опущена на почву, выключен двигатель трактора, вынут ключ из замка зажигания и затянут стояночный тормоз.

## **Транспортировка**

- Транспортировка картофелесажалки на транспортных средствах от Производителя к продавцу или клиенту подробно описана в главе "Транспортировка по общественным дорогам". Необходимо соблюдать правила безопасности во время загрузки и правильно закрепить картофелесажалку на прицепе автомобиля. Места зацепки канатов или цепей обозначены пиктограммами.
- При транспортировке по общественным дорогам картофелесажалка

должна быть

оснащена свето-предостерегающими устройствами и треугольным знаком обозначающим „тихоходное транспортное средство“, которые крепятся специальными захватами, на раме машины, подробнее смотри в главе „Транспортировка по общественным дорогам“.

- Запрещается перевозка на раме или в бункере картофелесажалки людей и предметов.

- Необходимо обращать внимание на вынос машины. При значительной ширине сажалки, а также жестким соединении с трактором, возможны трудности при поворотах во время работы, а также во время транспортировки по общественным дорогам.

- Быть особенно осторожным во время выполнения разворота трактора с навешенной на него картофелесажалкой, как во время транспортировки, так и при выполнении работы на поле, особенно, если поблизости находятся люди или предметы.

- Скорость трактора с картофелесажалкой во время транспортировки не должна превышать:

- при езде по дорогам с твердым ровным покрытием -15 км/ч,
- при езде по полевым дорогам -10 км/ч.

**Хранение**

- Отсоединение машины от трактора может происходить только после заглушения двигателя трактора, вынимания ключа из замка зажигания и затягивания стояночного тормоза.

- Картофелесажалку следует хранить в чистоте.

- Картофелесажалку следует хранить в сухом помещении, на твердом и ровном грунте. Во время опускания машины на землю, необходимо сохранять особую осторожность, так как существует опасность получения травмы!



#### **ОПАСНОСТЬ**

Обращать внимание на острые концы клиновидного сошника, окучника, шпоры ходовых колес, существует опасность получить травму.

Соблюдайте осторожность при проведении работ около картофелесажалки.

- Хранение картофелесажалки должно происходить на плоской поверхности, лучше всего под крышей, где нет возможности случайно получить травму.

#### **Другие замечания**

- Не следует применять картофелесажалки для иных целей кроме, записанных в инструкции по обслуживанию.



#### **ВНИМАНИЕ**

Несоблюдение указанных выше правил может создать, угрозу для оператора и сторонних лиц а также может привести к повреждению машины. За ущерб, возникший в результате несоблюдения этих правил ответственность несет исключительно пользователь.

### **4.7 Соответствие нормативам**

Машина была спроектирована и изготовлена в соответствии с нормативами касающихся безопасности в машиностроительной промышленности, действующих в день введения сажалки на рынок. В частности, приняты во внимание следующие юридические акты и нормативы:

2006/42ЛЛ/Е - Директива, касающаяся безопасности машин, внедрена распоряжением Министра экономики от 21.10.2008 года (Dz.U.Nr199, poz.1228).

PN-ENISO 12100:2012P - Машины. Безопасность. Основные понятия, общие принципы проектирования. Основная терминология, методология.

PN-ENISO4254-1:2013-08E + AC:2010 - Сельскохозяйственные машины.

Безопасность. Часть 1: Общие требования.

PN-ISO730-1+AC1:1996 - Колесные сельскохозяйственные трактора. Трехточечное навесное устройство заднее. Категории 1,2, 3 и 4.

PN-ISO2332:1998 - Трактора и сельскохозяйственные машины. Соединение машин с трехточечном навесном устройством. Зона свободного пространства.

PN-ISO4251-2:2000 - Грузоподъемность шин. Шины (серии обозначенные цифрой PR) и обода к тракторам и сельскохозяйственным машинам.

PN-ISO3600:1998 - Трактора, сельскохозяйственные и лесные машины, мотоорудия. Инструкция по обслуживанию. Содержание и форма

PN-ISO11684:1998 - Трактора, сельскохозяйственные и лесные машины, мотоорудия Предупреждающие знаки безопасности. Общие принципы.

#### **4.8 Ответственность производителя и гарантия**

По отношению кописанным в данной инструкции типу машин, фирма не признаёт какой-либо гражданской ответственности в случае:

- неправильного или противоречащего рекомендациям производителя использования машины,
- использования машины так, что нарушаются правила безопасности и предотвращения несчастных случаев,
- несоблюдения положений приведённых в данной инструкции,
- введения неавторизированных изменений в машину,
- использования машины неподготовленным для этого персоналом,
- использования неоригинальных запасных частей.

Для того, чтобы пользоваться гарантией, покупатель должен точно соблюдать рекомендации и правила записанные в инструкции В частности:

- должен работать только в пределах предусмотренных сферой действия машины,
- должен всегда проводить неизменную и тщательную консервацию,
- для использования машины должны допускаться только операторы с соответствующими умениями и квалификациями,
- должен применять только оригинальные запасные части, рекомендованные производителем.

#### **4.9 Шум и вибрация**

Так как место работы оператора находится в кабине трактора, то во время работы с картофелесажалкой угроза потери слуха для оператора не существует.

Так как место оператора находится в кабине трактора, а сиденье снабжено амортизаторами и соответственно сформировано эргономически, то для оператора нет угрозы влияния вибрации.

#### **4.10 Перечень критических отказов и критерии предельных состояний**

Картофелесажалку необходимо вывести из эксплуатации по достижении критериев предельных состояний или при возникновении критических отказов машины. К предельным состояниям мотоблока относятся:

- повышенный механический износ ответственных деталей, узлов и уплотнений;
- деформации, видимые повреждения, препятствующие нормальному функционированию;
- потеря прочности в разъемных соединениях, неустранимая подтяжкой крепежных элементов;
- разрушение основных материалов и сварных соединений, нарушение целостности корпусных деталей;
- неисправность комплектующего оборудования, восстановление работы которого не предусмотрено эксплуатационной документацией на изделие;
- достижение назначенного срока службы.

Предельные состояния сажалок предшествуют их отказам. К возможным отказам относятся:

- невыполнение функций по назначению.
- снижение качества функционирования за пределы допустимого уровня;
- разрушение или отказ ответственных деталей и узлов.

#### 4. ИНФОРМАЦИЯ ПО ИСПОЛЬЗОВАНИЮ КАРТОФЕЛЕСАЖАЛКИ

##### 4.1. Общая информация

Картофелесажалка, конвейерная автоматическая произведена как машина, которая навешивается на заднее, трехточечное навесное устройство трактора. Картофелесажалка приспособлена к работе на наклонной местности не превышающей  $8,5^\circ$  и взаимодействует с тракторами класса 0,6 (смотри технические характеристики - таблица 4), оснащёнными стандартным балластом колес

##### 4.2. Устройство и функционирование картофелесажалки

Картофелесажалка конвейерная, автоматическая S239 (рисунок 1) это машина, которая навешивается на заднее трехточечное навесное устройство (ЗНУ) трактора.

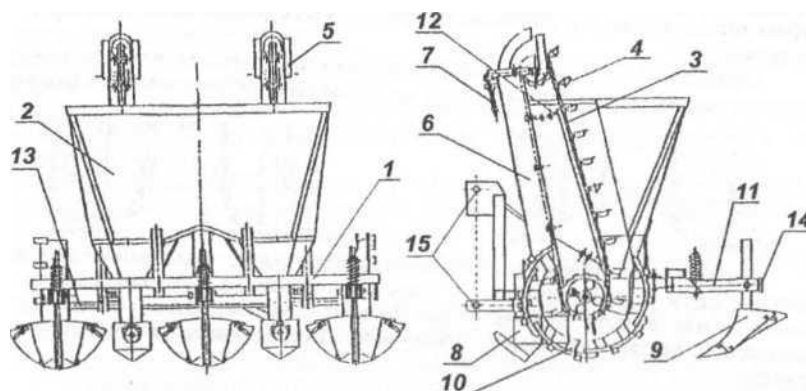


Рисунок 1. Основные узлы конвейерной автоматической сажалки S239:

1 - рама, 2 - бункер, 3 - цепной конвейер, 4 - черпак, 5 - головка высаживающего аппарата, 6 - сыпная труба, 7 - натяжной механизм цепи, 8 - клиновидный сошник, 9 - окучник, 10 - ходовое колесо со шпорами, 11 - брус (подвеска) окучника, 12 - механизм для проведения и встряхивания, 13 - ведущая ось привода, 14 - крепление для свето-предупреждающих устройств, 15 - трехточечное навесное устройство, 16 - бочок для внесения удобрений (дополнительная функция).

Картофелесажалка S239 это машина, которая навешивается на ЗНУ трактора при помощи трехточечного навесного устройства (15). Сажалка имеет металлический бункер, (2), закрепленный на раме (1). В бункере находятся два цепных конвейера (3) с черпаками (4), на которые передается крутящий момент от приводных колёс (10) посредством цепной передачи. Лента конвейера снаружи бункера прикрыта сверху головкой высаживающего аппарата (5), а спереди бункера сыпной трубой (6). Регулировка натяжения высаживающей ленты производится при помощи регулировочного винта (7). К раме картофелесажалки прикрепленные два орудия для выпаживания и заделывания борозд. Спереди сажалки находятся два клиновидных сошника (8), а сзади закрепленные на брусках (подвесках) (11) три заделывающие окучника (9).

### 4.3. Оборудование и оснастка



#### **ЗАПОМНИ**

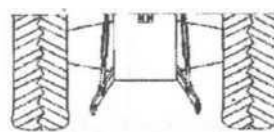
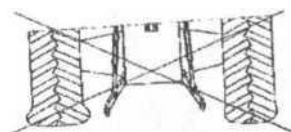
Инструкция с каталогом запасных частей является основным снаряжением картофелесажалки.

Производитель доставляет для продажи полностью смонтированную картофелесажалку. Вместе с машиной производитель доставляет инструкцию по обслуживанию, каталог запасных частей и гарантийный талон. К стандартному оснащению машины не относятся переносные свето-предостерегающие устройства и треугольный знак „тихоходные транспортные средства“. Это оснащение можно приобрести в складах сельскохозяйственного оборудования.

Каждый пользователь картофелесажалки должен иметь чёткие свето-предупреждающие устройства и треугольный знак „тихоходные транспортные средства“ (описание свето-предостерегающих устройств и знака „тихоходные транспортные средства“ находятся в главе "Транспортировка по общественным дорогам"). Отсутствие их во время транспортировки может привести к несчастному случаю. Завозникший во время несчастного случая вреду отвечает пользователь машины.

### 4.4. Подготовка трактора к работе

Подготовка трактора к работе с картофелесажалкой заключается в проверке ее общей исправности, согласно инструкции по обслуживанию трактора (особенно следует обратить внимание на исправность навесного устройства). Кроме того, необходимо снять с трактора элементы, которые не позволяют, как присоединить машину, так и работать с ней. Сажалку следует агрегатировать с рекомендованными классами тракторов, оснащёнными стандартными балластами передней оси и задних колес, согласно с данными, представленными в технических характеристиках трактора.



Согласно с инструкцией по обслуживанию, давление воздуха в задних и передних шинах трактора должно быть одинаковым (особенно в задних шинах)! Нижние тяги навесной системы трактора перед присоединением машины должны быть переставлены в нижнее положение на одинаковую высоту (минимальная высота шарниров над землей 200 мм). Тяги установленные на одинаковой высоте от земли, облегчают присоединение картофелесажалки к трактору.

### 4.5. Подготовка картофелесажалки к работе

Подготовка картофелесажалки к работе заключается в проверке ее технического состояния, и прежде всего в проверке прочности соединений рабочих элементов с рамой. В случае обнаружения повреждения или износа рабочих элементов, следует произвести их замену на новые или восстановить. В противном случае это может привести к снижению качества работы машины.



#### **ВНИМАНИЕ**

Запрещается находиться обслуживающему персоналу между трактором и машиной при включенном двигателе трактора.

Картофелесажалку следует поднимать мягко, без рывков и тряски.

Кроме того, следует:

- проверить винтовые соединения, в случае обнаружения ослабления затянуть их,
- установить правильное расстояние междурядий, установить правильную глубину работы сошников и окучников,
- проверить и возможно отрегулировать натяжение цепных транспортеров,
- смазать картофелесажалку согласно рекомендациям (смотри глава „Инструкция по смазке”).
- наполнить бункер семенным картофелем прямо с транспортных средств.



#### **ВНИМАНИЕ**

Бункер картофелесажалки необходимо наполнять на стоянке, когда машина опущена на грунт, выключен двигатель трактора и вынут ключ из замка зажигания.

Загрузку картофеля в бункер следует выполнять с транспортных средств (например, с прицепа).

Осмотр картофелесажалки следует выполнять перед её установкой на ЗНУ трактора.

#### **4.6. Агрегатирование картофелесажалки с трактором**

Для того, чтобы присоединить картофелесажалку к трактору необходимо выполнить следующие действия:

- демонтировать сцепную балку для орудий с нижних тяг заднего трехточечного навесного устройства (ЗНУ) трактора,
- осторожно и достаточно близко подъехать трактором к раме машины,
- заглушить двигатель трактора, вынуть ключ из замка зажигания и затянуть стояночный тормоз,
- заложить нижние тяги трактора на цапфы орудия и закрепить типовыми штифтами, верхний соединитель системы навески трактора соединить болтом со стойкой рамы сажалки и закрепить типовым штифтом,
- соблюдая симметрию сажалки по отношению к трактору, легко натянуть цепи нижних тяг трактора,
- закрепить на тракторе переносные свето-предупреждающие устройства и знак, обозначающий тихоходные транспортные средства



#### **ВНИМАНИЕ**

Запрещается соединение машины с трактором при работающем двигателе трактора. Запрещается применение других элементов, предохраняющих от рассоединения навесного устройства трактора и машины кроме, рекомендованных производителем.

Соблюдать предельную осторожность при соединении машины с трактором, запрещается находиться между машиной и трактором

#### **4.7. Регулировка и установка картофелесажалки**

Хорошая и качественная работа картофелесажалки зависит от правильного выравнивания машины, а также от установки глубины посадки, высоты прикрытия семенного картофеля и расстояния клубней в ряду.

**Поперечное выравнивание** выполняется следующим образом, необходимо провести соответствующее сокращение или удлинение правой подъемной тяги заднего навесного устройства (ЗНУ) трактора так, чтобы бункер сажалки видимый сзади, был установлен горизонтально после того, как машина достигнет полной глубины работы. Поперечное выравнивание обеспечивает установление одинаковой глубины работы правой и левой секций машины.

**Продольное выравнивание** выполняется следующим образом:

необходимо провести соответствующее сокращение или удлинение верхнего соединителя заднего навесного устройства (ЗНУ) трактора, так, чтобы рама и бункер видимые сбоку, после получения полной рабочей глубины сошников и окучников, были установлены горизонтально. Продольное выравнивание обеспечивает одинаковую глубину работы, установленных спереди и сзади рабочих органов машины. Правильно выровненная картофелесажалка должна иметь раму и бункер установленные параллельно поверхности поля, а клиновидные сошники и заделывающие окучники должны работать на одинаковой глубине.

**Регулировка глубины посадки** происходит следующим образом: необходимо отрегулировать положение сошников спереди машины на соответствующей высоте (на одном уровне) и закрепить их винтами.

**Регулировка высоты прикрытия** происходит следующим образом: необходимо отрегулировать положение заделывающих окучников сзади машины на соответствующей высоте, в гнездах брусьев и закрепить их винтами. Все окучники должны находиться на одном уровне.

**Раздвигание передвижных крылышек окучников** происходит следующим образом: необходимо их отклонить, а после этого установить на соответствующей ширине и заблокировать их винтовыми соединениями..

**Регулировка встряхивающего механизма** происходит следующим образом: необходимо высунуть встряхивающий палец и заблокировать его винтовыми соединениями так, чтобы после прохода пальца, в черпаке находился только один клубень картофеля.

**Регулировка пружинного амортизатора** сопротивление почвы заделывающего окучника происходит следующим образом: необходимо изменить натяжение пружины так, чтобы расстояние между соседними витками составляло максимально 3 мм.



#### **ПРЕДОСТЕРЕЖЕНИЕ**

Запрещается производить регулировку сажалки при работающем двигателе трактора.

Запрещается обслуживающему персоналу находиться в пространстве между трактором и сажалкой при работающем двигателе трактора.

Установка расстояния между клубнями в ряду получается следующим образом: необходимо изменить диаметр ходовых колес. Для этого следует установить сегменты обода винтами в одном из трех отверстий в кронштейнах, на диске ступицы ходового колеса (одинаково во всех сегментах). В результате изменения этой установки диаметр колес может составлять 0470мм, 0520мм, 0570мм. Вследствие этого получаются разные расстояния клубней в ряду, соответственно 29, 32, и 35 см.

#### **4.8. Работа с картофелесажалкой**

Поле предназначено для посадки картофеля, должно быть подготовлено согласно агротехническим требованиям. Борозды после вспашки должны быть выровнены. Поверхность поля должна быть ровна и очищенная от сорняков, потому что растительные остатки затыкают выгребающие и окучивающие орудия.

Правильно установленная и отрегулированная конвейерная автоматическая сажалка, должна во время работы перемещаться за трактором ровно, и она должна держать одинаковую глубину по всей рабочей ширине. Максимальная рабочая скорость картофелесажалки не должна превышать 4 км/ч.

После установки расстояния рядов и глубины работы, посадку можно начинать с любого конца поля. Если работа происходит на склоне, тогда посадку нужно начинать всегда сверху так, чтобы крайний ряд можно было копировать

при обратном проезде. Первые ряды следует вести наиболее аккуратно, потому что от этого зависит точность обработки следующих рядов, а также облегчение следующих обработок почвы и механической уборки картофеля.



#### **ВНИМАНИЕ**

Запрещается пользоваться задним ходом трактора, когда машина находится в рабочем положении. Сажалку следует поднимать мягко без рывков и тряски.

Повороты следует выполнять аккуратно, с машиной поднятой в транспортное положение, без применения тормозного устройства трактора. Следует быть предельно осторожным, если в зоне действия окучника находятся люди или предметы.



#### **ПРЕДОСТЕРЕЖЕНИЕ**

Всякие засорения, которые возникли во время работы сажалки, требующие реакции обслуживающего персонала, следует удалить после того как трактор остановится, когда сажалка будет опущена на землю, после выключения двигателя трактора, когда затянут стояночный тормоз. Если сошники или окучники засорились, следует остановить трактор, а затем поднять и опустить сажалку гидравлическим подъемником трактора.

## **5. ТЕХНИЧЕСКОЕ ОБСЛУЖИВАНИЕ**

Чтобы обеспечить продолжительную и безотказную работу сажалки следует контролировать состояние винтовых соединений и в случае ослабления затягивать их. После окончания работы, сажалку следует аккуратно почистить. Изношенные или поврежденные рабочие элементы следует заменить соблюдая следующие рекомендации:

- все изношенные элементы сажалки следует заменить в соответствующее время,

- для замены следует применять только оригинальные части, гарантирующие хорошее качество, это необходимо для соблюдения условий гарантии.

### **5.1. Указания по уходу за сажалкой**

Каждый раз после окончания работы, сажалку следует почистить от земли, осмотреть соединения частей и узлов. Техническое обслуживание сажалки состоит в контроле состояния сошников, заделывающих окучников, конвейера с черпаками. Следует также контролировать состояние винтовых и болтовых соединений. Все ослабленные винтовые соединения следует затянуть. Болты и цапфы навесной системы сажалки не смазывать, их следует содержать в чистоте и сухости. Свето-предупреждающие устройства и треугольный знак „тихоходные транспортные средства" следует удерживать в чистоте.



#### **ВНИМАНИЕ**

Всякие действия по обслуживанию следует выполнять, когда сажалка опущена на почву и выключен двигатель трактора.

### **5.2. Указания по обслуживанию после сезона**

После оконченого сезона работы, картофелесажалку следует аккуратно почистить от загрязнений и вымыть. Изношенные или поврежденные рабочие элементы следует заменить, а все ослабленные винтовые соединения затянуть.

Повреждения лакокрасочного покрытия следует зачистить и снова покрыть слоем защитной краски, затем картофелесажалку необходимо смазать согласно с инструкцией по смазке.



### 5.3. Хранение картофелесажалки

Сажалку необходимо хранить под крышей на плоской, твердой почве. В случае недостатка места под крышей, допускается хранить машину снаружи.

Надежность сажалок характеризуется следующими значениями показателей:

- назначенный срок службы – 10 лет;
- назначенный срок хранения – 1 год.



#### **ВНИМАНИЕ**

По истечении назначенных показателей (назначенного срока хранения, назначенного срока службы), указанных в руководстве по эксплуатации, эксплуатация (хранение) оборудования должны быть прекращены и принято решение о направлении оборудования в ремонт, или об утилизации, или о проверке и об установлении новых назначенных показателей (назначенного срока хранения, назначенного срока службы).

Сажалку следует хранить в безопасном для обслуживающего персонала и окружающих месте. После отсоединения сажалки от трактора машина должна опираться на сошниках, корпуса окучников и ходовых колеса.

Во время продолжительного хранения машины снаружи, следует повторять консервацию рабочих элементов, когда консервирующий слой смывается. Свето-предупреждающие устройства, треугольный знак „тихоходные транспортные средства” следует демонтировать и держать в сухом помещении, предохраняя от повреждений.

### 5.4. Замена рабочих элементов



#### **ВНИМАНИЕ**

Все действия связанные с демонтажем и монтажом изношенных элементов сажалки следует выполнять на твердой, ровной поверхности, когда машина опущена на землю или на подпоры.

В сажалке может возникнуть необходимость замены клиновидного сошника, лемеха или крыла заделывающего окучника, черпака цепного конвейера. Для замены рабочего элемента следует поднять подвешенную на тракторе сажалку в транспортное положение. Для того чтобы машина не опускалась, необходимо под раму подложить соответствующий упор, исключающий возможность переворачивания машины. Затем следует опустить сажалку на подпору и выключить двигатель трактора, вынуть ключ из замка зажигания, затянуть стояночный тормоз, а одно из задних колес трактора заблокировать клинами от перемещения. Перед заменой рабочих частей следует проверить стабильность агрегата: трактор - сажалка.

#### **Замена клиновидного сошника**

- рама сажалки должна находиться вверху, на подпоре,
- открутить винт, крепящий стойку сошника в направляющей,
- вынуть изношенный сошник,
- вставить новый сошник,
- закрутить винт крепящий стойку сошника.

#### **Замена сошника окучника**

- открутить винт, крепящий стойку окучника в направляющей и снять корпус окучника,
- закрепить окучник в тисках,
- выкрутить винт, крепящий сошник к корпусу (поз. 9 - таблица 7, каталог запасных частей),
- установить новый сошник и закрутить новый винт,

### Замена крыла окучника

- открутить винт, крепящий стойку окучника в направляющей и снять корпус окучника,
- закрепить окучник в тисках,
- выбить заклепку, крепящую крыло к корпусу (поз. 14 - таблица 7, каталог запасных частей),
- выкрутить винт, крепящий крыло к корпусу (поз. 12 - таблица 7, каталог запасных частей),
- установить новое крыло и закрепить новым винтом и заклепкой.

Во время замены рабочих органов следует пользоваться каталогом запасных частей, где на схеме указана сборка элементов сажалки.



### ВНИМАНИЕ

Во время замены рабочих органов следует применять правильные орудия и защитные рукавицы

### 5.5. Инструкция по смазке

К основным действиям по обслуживанию относится соблюдение срока смазки и применение соответствующих сортов смазки. Перед смазыванием необходимо все места смазки почистить от загрязнений. Сажалку необходимо смазывать согласно с таблицей 3.

Отработанные масла и смазочные материалы следует передать в пункты, которые занимаются их сбором, где они подвергнутся процессам переработки с целью повторного их использования.

Таблица 3. Места смазки

Номер пункта	Место смазки	Периодичность смазки	Смазочные материалы
1	Коробка подшипника оси сажалки	2 раза за сезон	смазка tT-43
2	Ступица натяжного колеса	2 раза за сезон	смазка tT-43
3	Цепь конвейера с черпаками	2 раза за сезон	графитная смазка
4	Промывание рабочих поверхностей	После окончания сезона	керосин «Anlykor»
5	Консервация рабочих поверхностей	После окончания сезона	смазка «Antykor»

### 5.6. Обнаружение и устранение неисправностей

Во время посадки картофеля могут возникнуть следующие неисправности, которые могут повлиять отрицательно на качество работы сажалки, увеличить стоимость процедуры, а также привести к повреждению как сажалки так и трактора.

Таблица 4. Причины неисправностей и способы их устранения.

Неисправности	Причины	Способ устранения
Перед трактора поднимается	Слишком маленькая нагрузка на переднюю ось трактора. ВАЖНО: Нагрузка на переднюю ось трактора не может быть меньше чем 0,2 его собственной массы	Убедиться, что класс трактора соответствует рекомендациям инструкции по обслуживанию. Если нет - заменить трактор. Если да - проверить, и при потребности добавить соответствующее число балластов передней оси.
Сажалка не может углубиться	Повреждены или изношены сошники или лемехи окучника	Проверить и заменить
	Слишком высоко установлены сошники или лемехи окучников	Проверить и отрегулировать глубину работы

	Неправильное продольное выравнивание	Проверить и установить машину горизонтально
Неравномерная глубина работы	Неправильное продольное или поперечное выравнивание	Проверить и выполнить соответствующую регулировку
Клубня не высаживаются	Сорванная цепь конвейера	Заменить сорванное звено цепи
	Срезана шпонка ведущего колеса на оси сажалки	Заменить шпонку
Несколько клубней высаживающихся вместе	Неправильно отрегулирован пружинный амортизатор	Проверить и отрегулировать
Поперечные колебания сажалки	Неправильно отрегулированные цепи боковых тяг	Проверить и отрегулировать.



### **ЗАПОМНИ**

Работа с неисправной, плохо отрегулированной машиной может привести к тяжелым последствиям для обслуживающего персонала и посторонних лиц. Обнаруженные повреждения и неисправности следует немедленно устранить.

## **6. ТРАНСПОРТИРОВКА ПО ОБЩЕСТВЕННЫМ ДОРОГАМ**

### **6.1. Перевозка картофелесажалки транспортными средствами**

Картофелесажалки от производителя до продавца или покупателя перевозятся на прицепе транспортного средства. Сажалки перевозятся смонтированные и готовые к работе. Загрузку сажалки на прицепы автомобилей, следует выполнять с помощью подъемных устройств, после закрепления канатов или цепей в местах обозначенных производителем пиктограммами. Сажалки должны быть закреплены на транспортных средствах. За правильное закрепление отвечает транспортирующее лицо.



### **ВНИМАНИЕ**

При загрузке сажалки на транспортные средства, каната или цепи следует закрепить в местах обозначенных производителем пиктограммами

### **6.2. Перевозка картофелесажалки трактором**

Машина приспособлена для перевозки по общественным дорогам, на заднем трехточечном навесном устройстве (ЗНУ) трактора. Для транспортировки необходимо машину поднять при помощи ЗНУ трактора так, чтобы минимальный просвет составлял 25 см. А затем необходимо проверить предохранения от выпадения сошников и окучников.

При перевозке сажалка должна быть оснащена свето-предупреждающим и устройствами, которые будут видны сзади, снабженными стоп-сигналом, указателем поворота, а также красными габаритными огнями и красными отражателями света. Вместе с тем, на тракторе взаимодействующим с сажалкой должен быть закреплён треугольный знак обозначающий „тихоходные транспортные средства”.

Переносные свето-предупреждающие устройства соединяются с оборудованием трактора с помощью присоединительного провода оконченного 7-и полюсными штепселями.



### **ВНИМАНИЕ**

Запрещается проезд по общественным дорогам без соответствующей разметки.  
При транспортировке по общественным дорогам, на трехточечным навесном

устройстве трактора сажалку необходимо оснастить переносными свето-предупреждающими устройствами и треугольным знаком, обозначающим „тихоходные транспортные средства”, которые крепятся специальными держателями к раме машины.

Запрещается перевозка людей и грузов на раме или в бункере машины.

При выполнении поворота необходимо обращать внимание на «вынос» машины.

Кроме того трактор, на который вешается сажалка должен отвечать требованиям движения по общественным дорогам согласно правилам дорожного движения

## 7. ДЕМОНТАЖ



### ВНИМАНИЕ

Прежде чем приступить к демонтажу, следует отсоединить сажалку от трактора.

Демонтаж машины должны проводить лица, ознакомленные с её устройством. Работы следует производить после отсоединения от трактора, когда машина стоит на ровной и твердой поверхности. Демонтаж рабочих элементов следует выполнять согласно таблицам, помещённым в каталоге запасных частей. В случае наличия изношенных элементов необходимо поступать согласно главе №8 „ Утилизация ”.



### ВНИМАНИЕ

Подъёмные устройства, применяемые во время демонтажа, может обслуживать только лицо, имеющее соответствующие права и квалификацию.

В связи с большой массой элементов сажалки, превышающих 20 кг (рама, бункер), при демонтаже следует пользоваться подъёмными устройствами.

Все соединительные части изготовлены из стандартизированных элементов, приспособленных к метрическим ключам. Для движения ключа предусмотрено свободное пространство, позволяющее свободно закручивать и откручивать гайки и винты. В случае винтов хомута, крепящего рабочие секции к раме, следует применять загнутые, гаечные ключи.

## 8. УТИЛИЗАЦИЯ

Утилизацию сажалки необходимо проводить после полного демонтажа и проверки элементов машины. Во время демонтажа, части машины следует сгруппировать по типу материала. Изношенные элементы из черных металлов следует передать в пункт сбора металлов.

## 9. ТЕХНИЧЕСКИЕ ХАРАКТЕРИСТИКИ

Технические данные, навесной, конвейерной, автоматической картофелесажалки, представлены ниже, в таблице4.

Таблица 4. Технические характеристики картофелесажалки

	Измеряемая характеристика	Ед. изм.	S239	S239/1	S239/2
1	Глубина посадки	мм	60-120		
2	Расстояние между рядами	мм	625/675	700/750	625/725

3	Глубина прикрытия	мм	100-150		
4	Расстояние между клубнями в ряду для установленного диаметра ходовых колес	мм мм мм	290 при d=470; 320 при d=520; 350 при d=570		
5	Максимальная грузоподъемность бункера	кг	180	300	90
6	Габаритные размеры в рабочем и транспортном положении				
	- длина	мм	1400		1450
	- ширина	мм	1800/1900		825
	- высота	мм	1450		
7	Масса	кг	210	220	130
8	Транспортный просвет	м	0,3		
9	Взаимодействие с трактором				
	- класс трактора	-	0,6		0,2-0,6
	- номинальное тяговое усилие	кН	6		5-6
	- требуемая мощность	кВ	25	32	15
10	Скорость				
	- рабочая скорость	км/ч	макс.4		
	- транспортная скорость	км/ч	15		
11	Персонал	чел	1		

Измерения геометрических параметров и масс, помещенные в технических характеристиках, были выполнены с точностью 1%.

## 10. КАТАЛОГ ЗАПАСНЫХ ЧАСТЕЙ

Каталог запасных частей содержит монтажные узлы конвейерной автоматической картофелесажалки, которые обозначены соответствующими номерами в таблицах. Пользоваться каталогом следует следующим образом:

- согласно таблицам установить принадлежность запчастей к соответствующему монтажному узлу,
- по номеру сноски на рисунке узла найти необходимую часть в монтажной таблице.

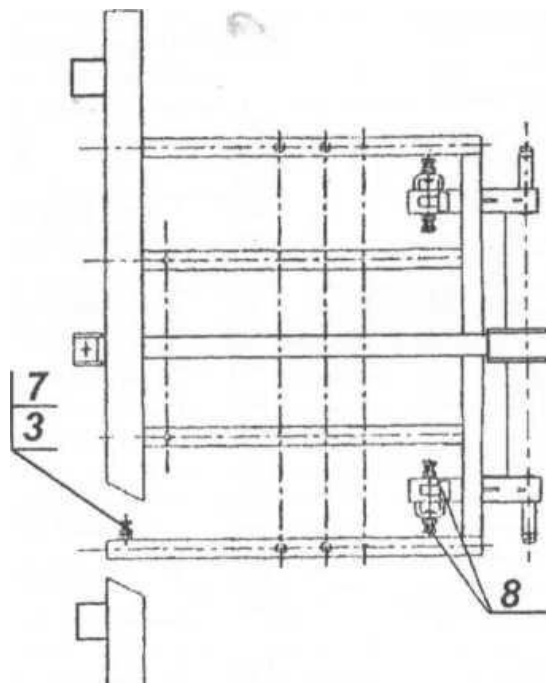
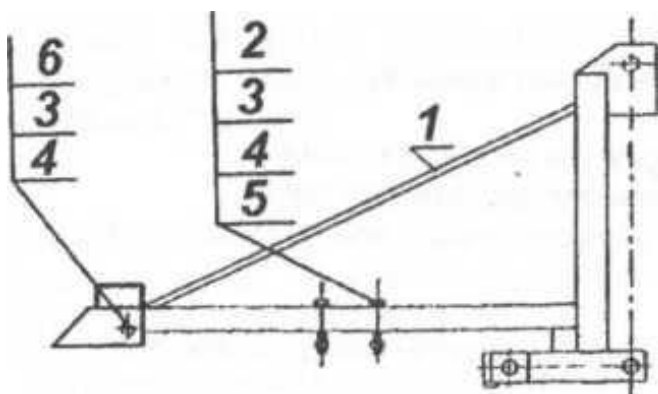
Запасные части можно приобрести у производителя машины заказав их по почте, по электронной почте или по телефону, при этом следует указать:

- точный адрес заказчика,
- индекс сажалки,
- серийный (заводской) номер сажалки,
- год выпуска,
- номер издания инструкции по обслуживанию,
- точное название части или монтажного узла,
- КТМ символ, номер запасной части или нормы,
- количество единиц,
- условия оплаты.

Все стандартизированные элементы можно приобрести в открытой продаже.

Таблица 1. Рама картофелесажалки

Поз.на рис.	Название частей	КТМ символ или номер	Количество штук
1	Несущая рама	8252-123-001-001	1
2	Винт М12х70 3,6-В	PN-74/M-82101	4
3	Гайка М12 4-С	PN-86/M-62144	9
4	Упругая шайба 12,2	PN-77/M-82008	7
5	Шайба 13	PN-78/M-82105	4
6	Винт М12х90 3,6-В	PN-74/M-82101	3
7	Винт М12х40 3,6-В	PN-74/M-821Cf1	2
8	Винт М16х40 3,6-В	PN-74/M-82101	4



**Таблица 2. Бункер картофелесажалки**

Поз.на рис.	Название частей	КТМ символ или номер	Количество штук
1	Бункер	8252-123-002-001	1
2	Винт М12х70 3,6-В	PN-74/M-82101	4
3	Гайка М12 4-С	PN-86/M-62144	4
4	Упругая шайба 12,2	PN-77/M-82008	4
5	Шайба 13	PN-77/M-82005	4
6	Винт М8х20 3,6-В	PN-74/M-82105	16
7	Гайка М8 4-С	PN-86/M-62144	18
8	Упругая шайба 8,2	PN-77/M-82008	18
9	Винт М8х16 3,6-В	PN-74/M-82101	18

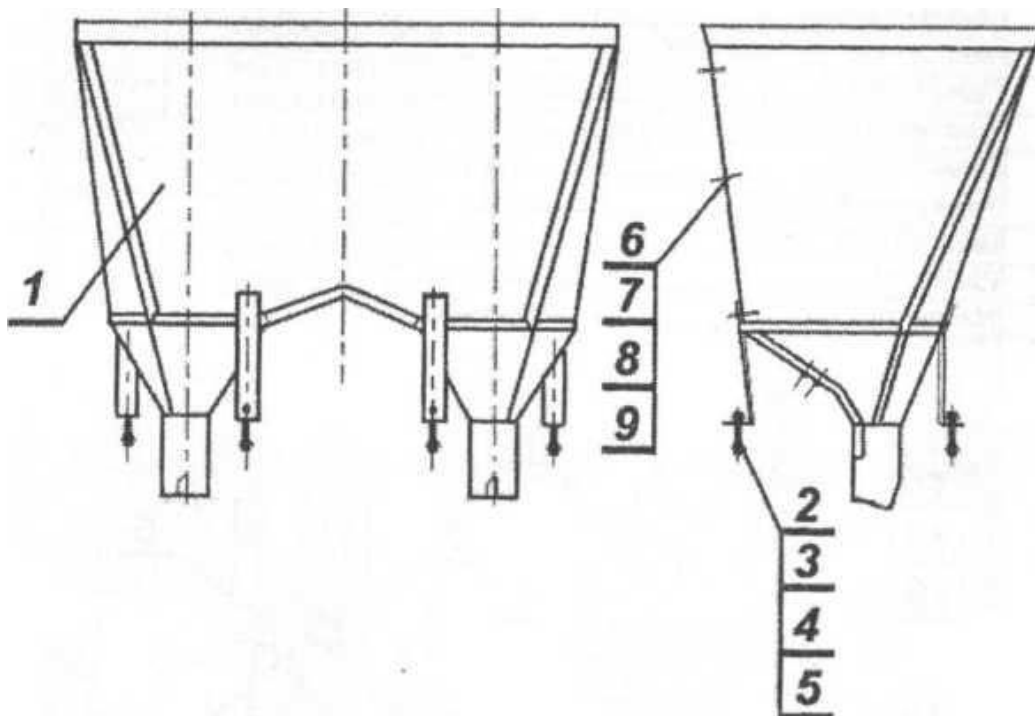


Таблица 3. Натяжной механизм конвейера

Поз.на рис.	Название частей	КТМ символ или номер	Количество штук
1	Ссыпная труба	8252-123-003-001	2
2	Корпус головки высаживающего аппарата	8252-123-003-002	2
3	Держатель	8252-123-003-003	2
4	Направляющее колесо	8252-123-003-004	2
5	Втулка дистанционная, короткая	8252-123-003-005	2
6	Втулка дистанционная, длинная	8252-123-003-006	2
7	Палец	8252-123-003-007	2
8	Пружина натяжного механизма	8252-123-003-008	2
9	Шайба пружины	8252-123-003-009	4
10	Винт натяжного механизма	8252-123-003-010	2
11	Гайка М10 4-В	PN-86/M-82144	4
12	Винт М12х130 3,6-В	PN-85/M-82101	2
13	Гайка М12 4-С	PN-86/M-82144	10
14	Упругая шайба 12,2	PN-77/M-82008	2
15	Винт М12х45 3.6-III	PN-74/M-82209	4
16	Шайба 13	PN-78/M-82005	4
17	Маслёнка	PN-76/M-86002	2

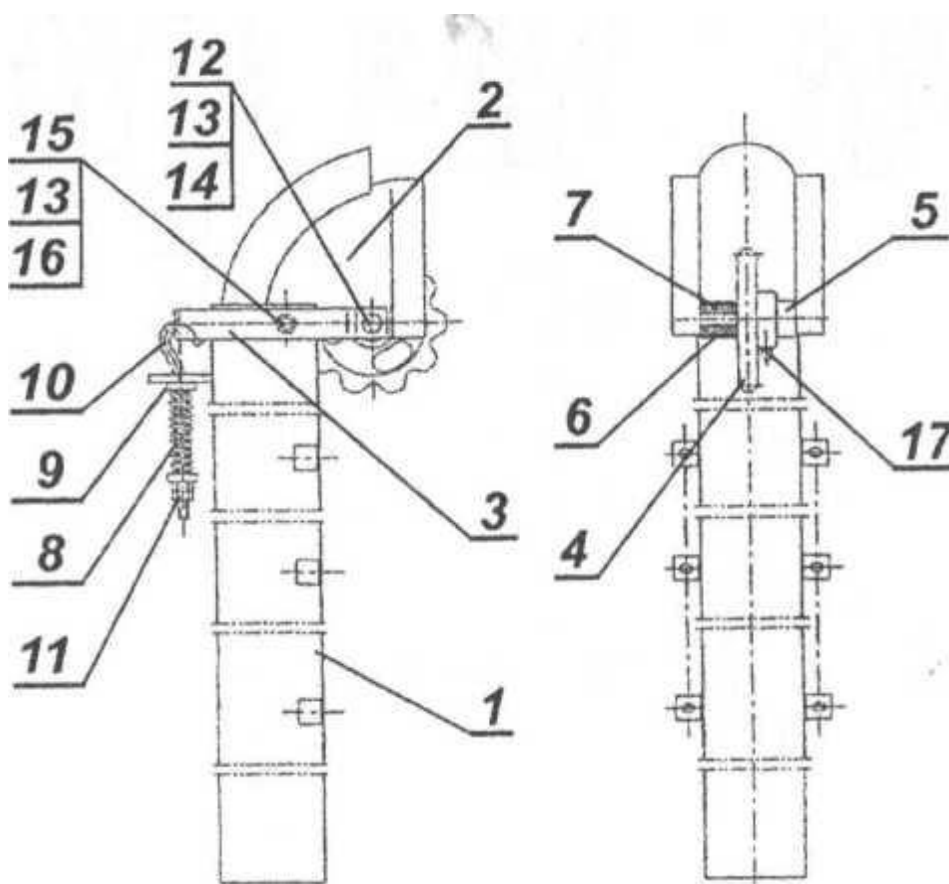
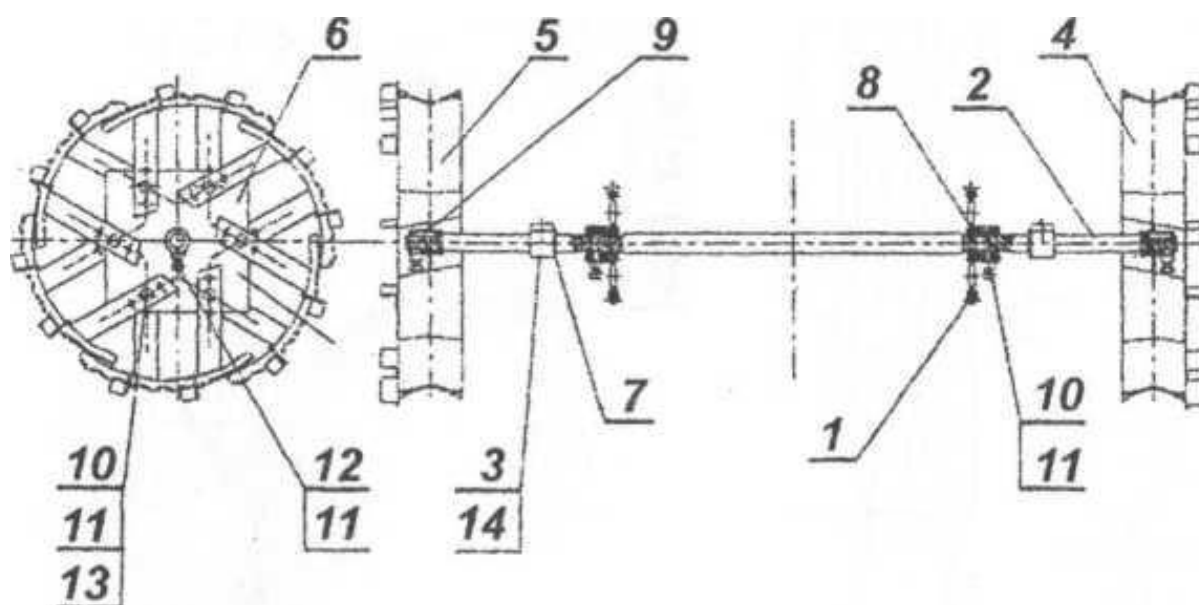




Таблица 4. Ось с ходовыми колесами

Поз на рис.	Название частей	КТМ символ или номер	Количество штук
1	Ведущее колесо	8252-123-004-001	2
2	Приводная ось сажалки	8252-123-004-002	1
3	Корпус с подшипником	8252-123-004-003	1
4	Сегмент правого колеса	8252-123-004-004	2
5	Сегмент левого колеса	8252-123-004-005	6
6	Ступица колеса	8252-123-004-006	6
7	Опорное кольцо	8252-123-004-007	2
8	Призматическая шпонка А6х6х55	PN-70/M-85005	2
9	Призматическая шпонка А6х6х40	PN-70/M-85005	2
10	Винт М 12-4-С	PN-85/M-82105	14
11	Гайка М12х130 3,6-С	PN-86/M-62144	16
12	Винт М 12х30 3,6-С	PN-85/M-82105	2
13	Шайба 13	PN-77/M-82008	12
14	Масленка	PN-76/M-86002	2



**Таблица 5. Проводящий, встряхивающий механизм**

Поз.н а рис.	Название частей	КТМ символ или номер	Количество штук
1	Планка с держателями	8252-123-005-001	2
2	Встряхивающий палец	8252-123-005-002	2
3	Винт М6х16 3,6-В	PN-85/M-82105	4
4	Гайка М6-4-В	PN-86/M-62144	4
5	Шайба 6,4	PN-78/M-82005	4
6	Упругая шайба 6,1	PN-77/M-82008	4

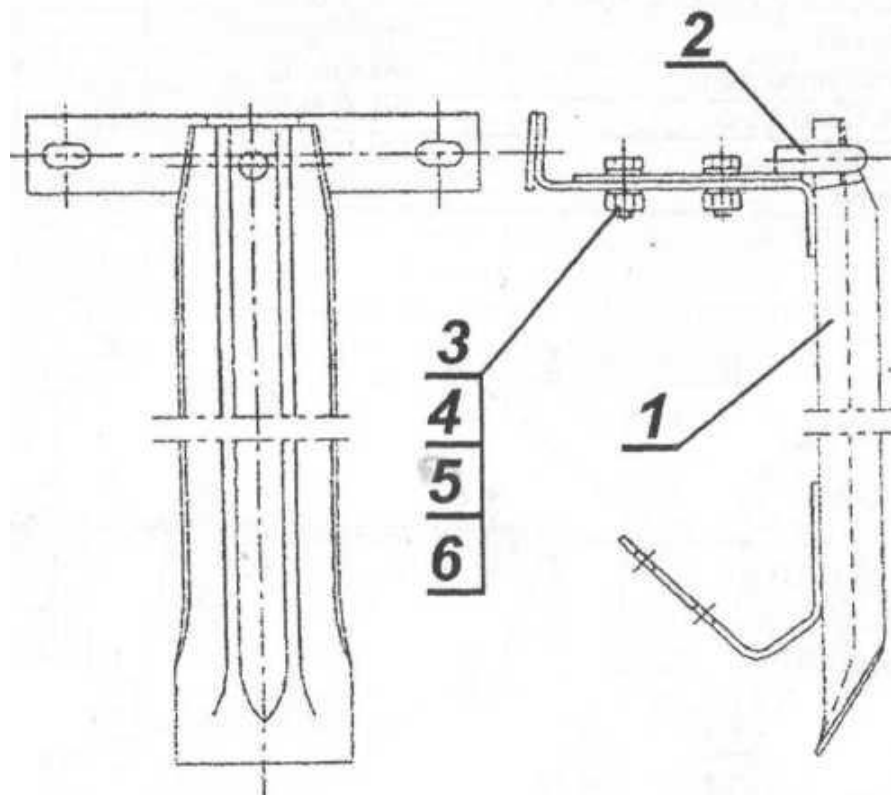


Таблица 6. Цепной конвейер с черпками

Поз.на рис.	Название частей	КТМ символ или номер	Количество штук
1	Цепь S45-K2-3-60-PN	PN-77/M-84165	2
2	Стальной черпак	8252-123-006-002	20
3	Винт М6х12 3,6-В	PN-85/M-82008	40
4	Шайба 6,4	PN-78/M-82005	40
5	Гайка М6 4-С	PN-86/M-62144	40

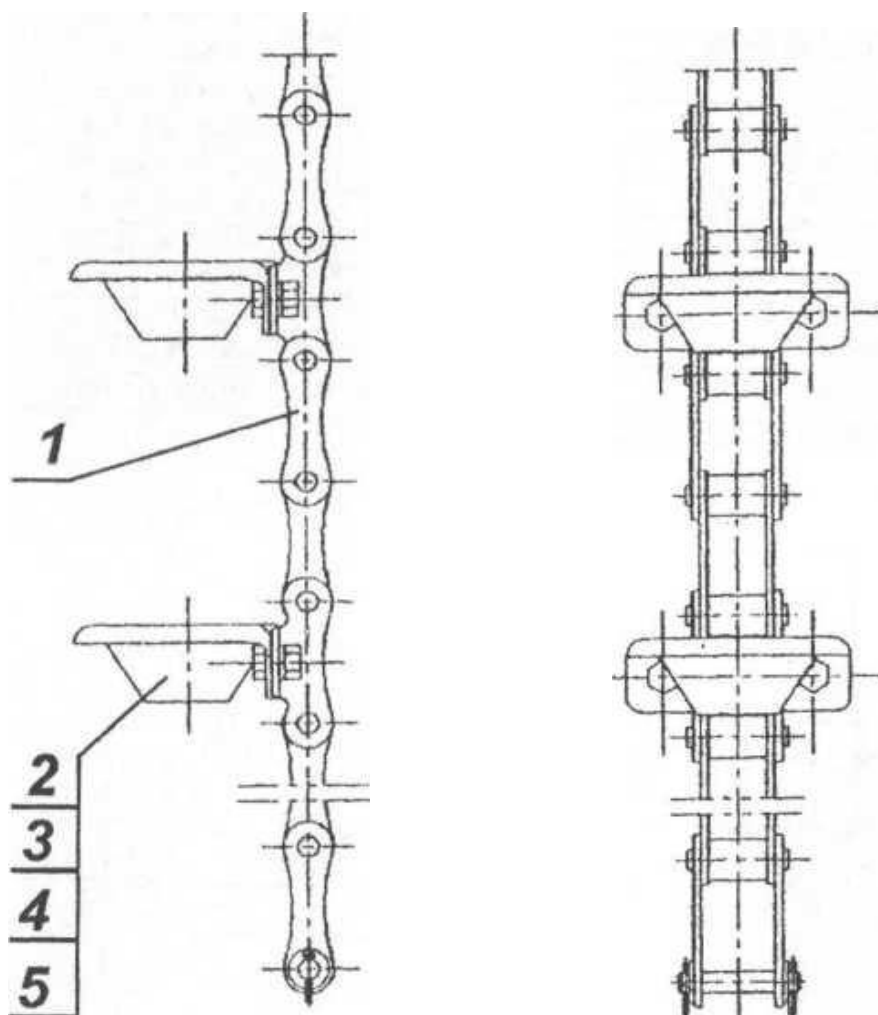
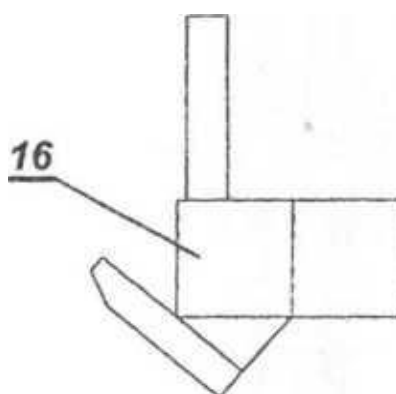
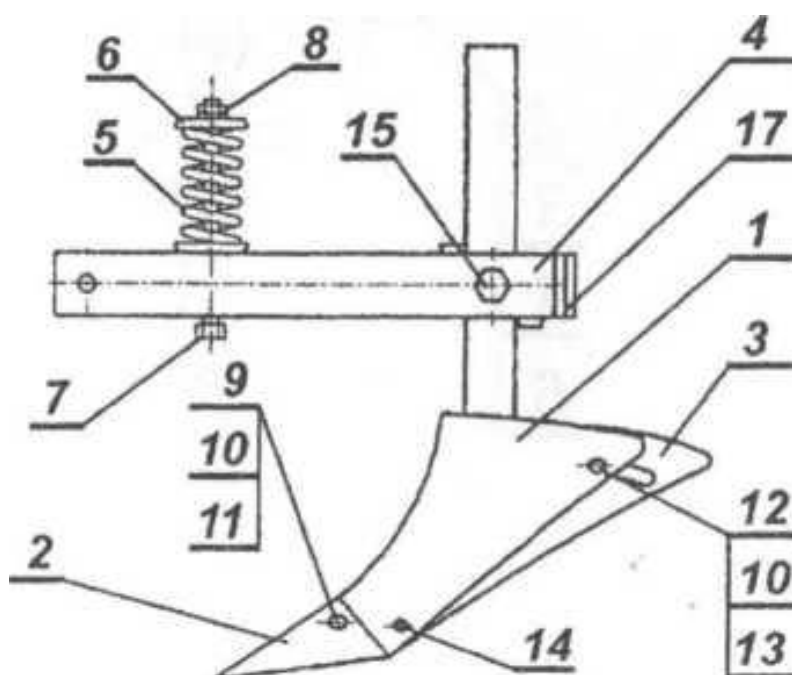


Таблица 7. Клиновидный сошник и окучник

Поз.на рис.	Название частей	КТМ символ или номер	Количество штук
1	Корпус окучника	8252-123-007-001	3
2	Лемех окучника	8252-123-007-002	3
3	Правое и левое крыло	8252-123-007-003	3+3
4	Подвеска (брус) окучника	8252-123-007-004	3
5	Пружина окучника	8252-123-007-005	3
6	Шайба пружины	8252-123-007-006	6
7	Гайка М12х180 5,6-В	PN-74/M-82101	3
8	Гайка М12-4-С	PN-86/M-62144	6
9	Винт ZMI 0x20 5,6	PN-86/M-82402	6
10	Гайка М10 4-С	PN-86/M-62144	12
11	Упругая шайба 10,2	PN-77/M-82008	6
12	Винт М10х20 3,6-М	PN-74/M-82209	6
13	Шайба 10,5	PN-78/M-82005	6
14	Заклепка 8х12-В	PN-88/M-82954	6
15	Винт М 16х4- 3,6-С	PN-88/M-82105	3
16	Клиновидный сошник	8252-123-007-0016	2
17	Крепление осветительных приборов	PN-93/R-36154	



# СВИДЕТЕЛЬСТВО О ПРИЕМКЕ

Картофелесажалка Bomet

Заводской номер \_\_\_\_\_

соответствует техническим условиям и признана годной к

эксплуатации. Дата изготовления \_\_\_\_\_

Изготовитель "BOMET Sp. z o.o. Sp.K.". Место нахождения: ul. Berka Joselewicza 2, 07-100 Węgrów, Республика Польша.

Подпись изготовителя \_\_\_\_\_ *Prezes Zarządu*

*Andrzej Sińczuk*

**BOMET**  
Spółka z ograniczoną odpowiedzialnością  
Spółka Komandytowa  
МП 07-100 Węgrów, ul. Berka Joselewicza 2  
tel. +48 25 792 38 88  
NIP 8241801763

АДРЕСА ОТДЕЛОВ ПРОДАЖ

# АГРОМОТОРС



## КРОНОС

СЕТЬ МАГАЗИНОВ АГРО-МОТОТЕХНИКИ

**КРОНОС:** 225861 Республика Беларусь, Брестская область,  
Кобринский р-н, д. Пески-1, ул. Советская 12/1

**АГРОМОТОРС:** 214031 Россия, Смоленская обл,  
г. Смоленск, пр-кт Строителей, д. 22А, оф 17

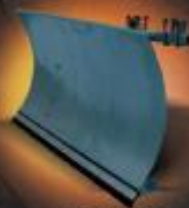
### ДОПОЛНИТЕЛЬНОЕ НАВЕСНОЕ ОБОРУДОВАНИЕ:



КАРТОФЕЛЕКОПАЛКА



КАРТОФЕЛЕСАЖАЛКА



ОТВАЛ



ПРИЦЕП



АДАПТЕР



РОТОРНАЯ КОСИЛКА



ОКУЧНИКИ

#### Отдел розничных продаж

**7595** короткий номер

+375 29 8888 500

+375 44 4931 113

info@kronos5.by

#### Сервисный центр

+375 29 721 85 41

service@kronos5.by

#### Отдел запасных частей

+375 29 821 91 64

#### Отдел оптовых продаж

Агромоторс в России:

+7(925)825-29-60

rf@kronos5.ru

#### Адреса магазинов КРОНОС:

- Брестская обл., Кобринский р-н., д. Пески-1 (Трасса М1- Е30)
- г. Минск, территория ТВЦ "Аквабел" (съезд с МКАДа на Логойский тракт)

# KRONOS5.BY